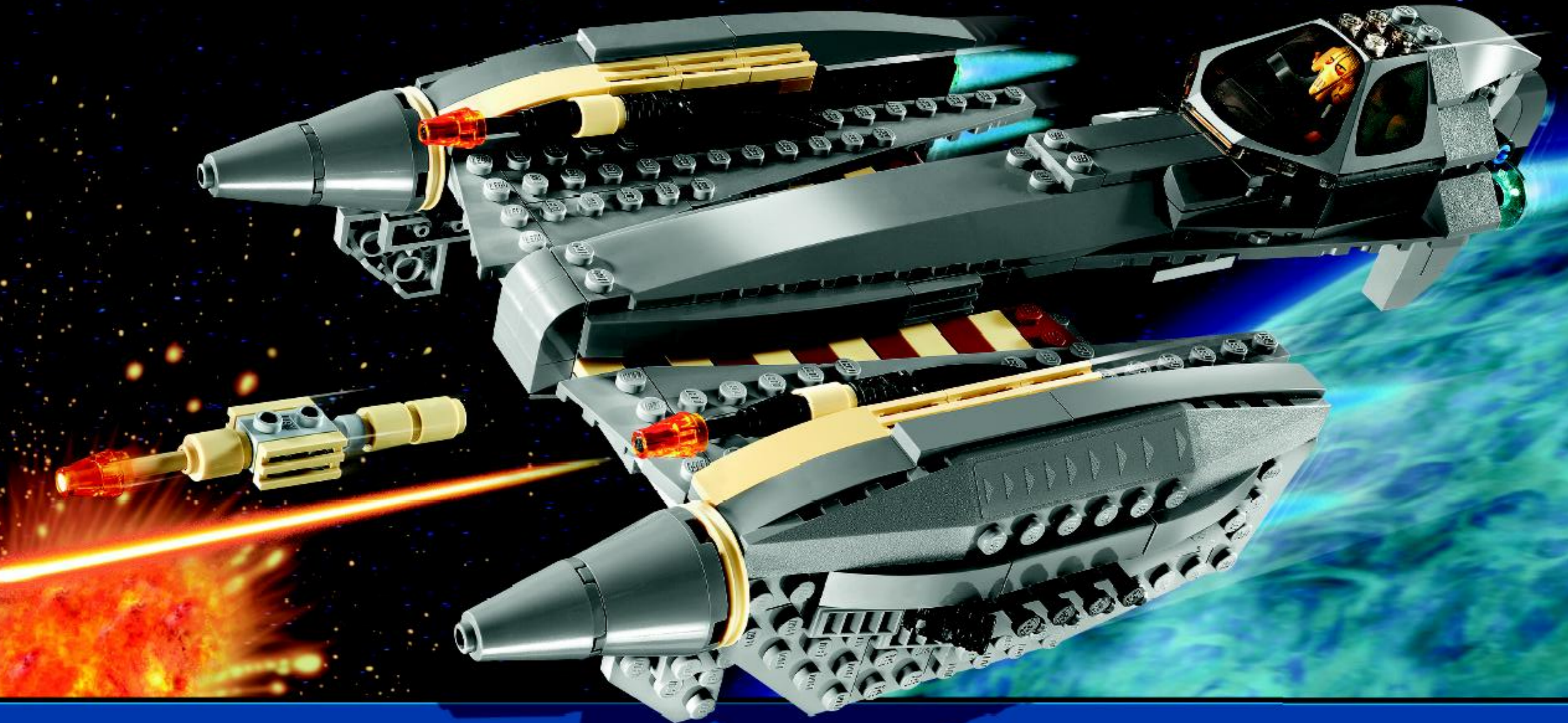




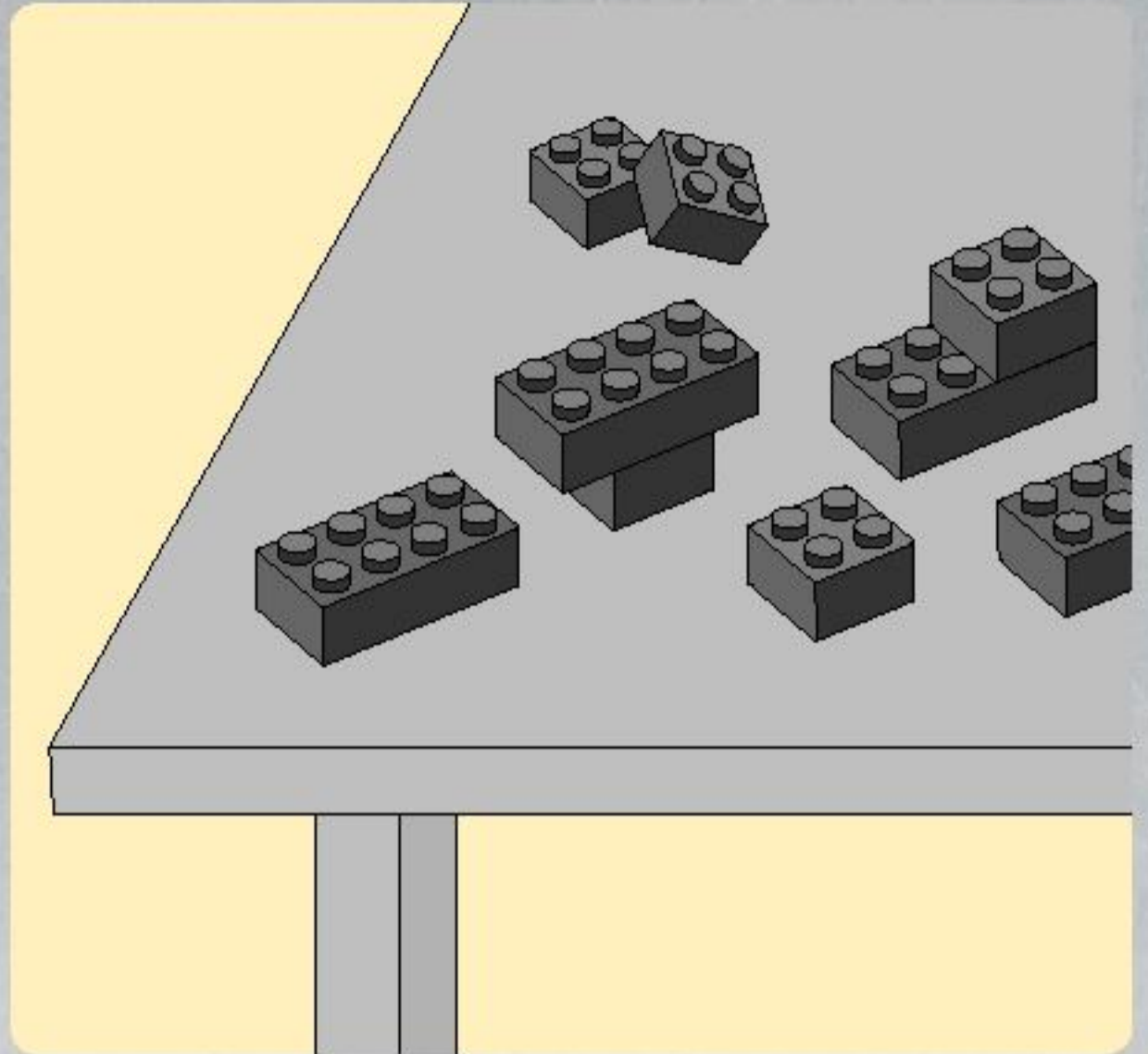
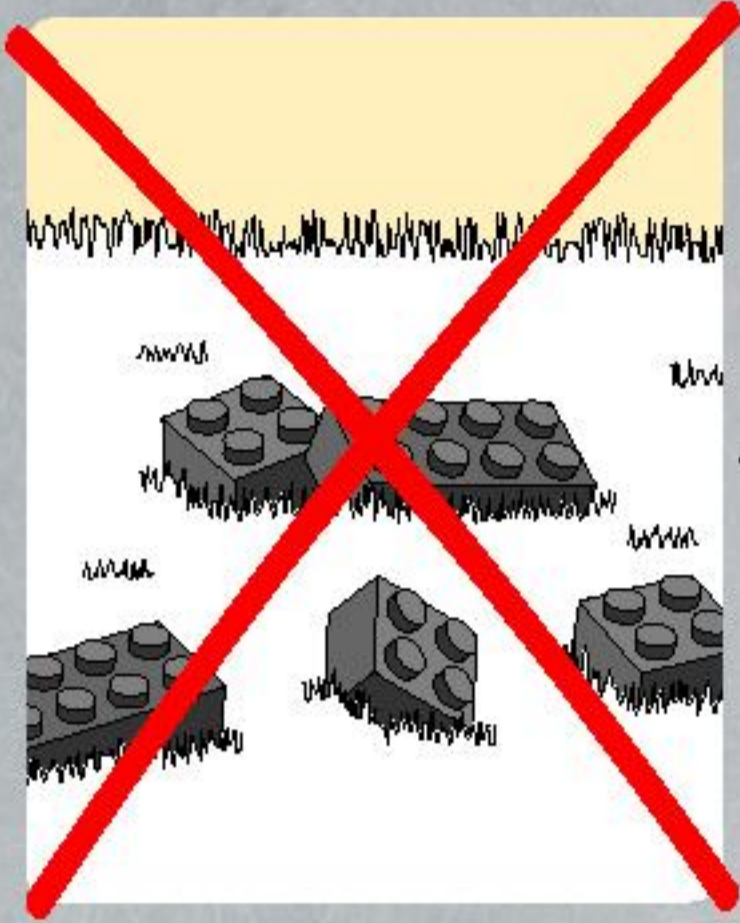
STAR WARS™



8095

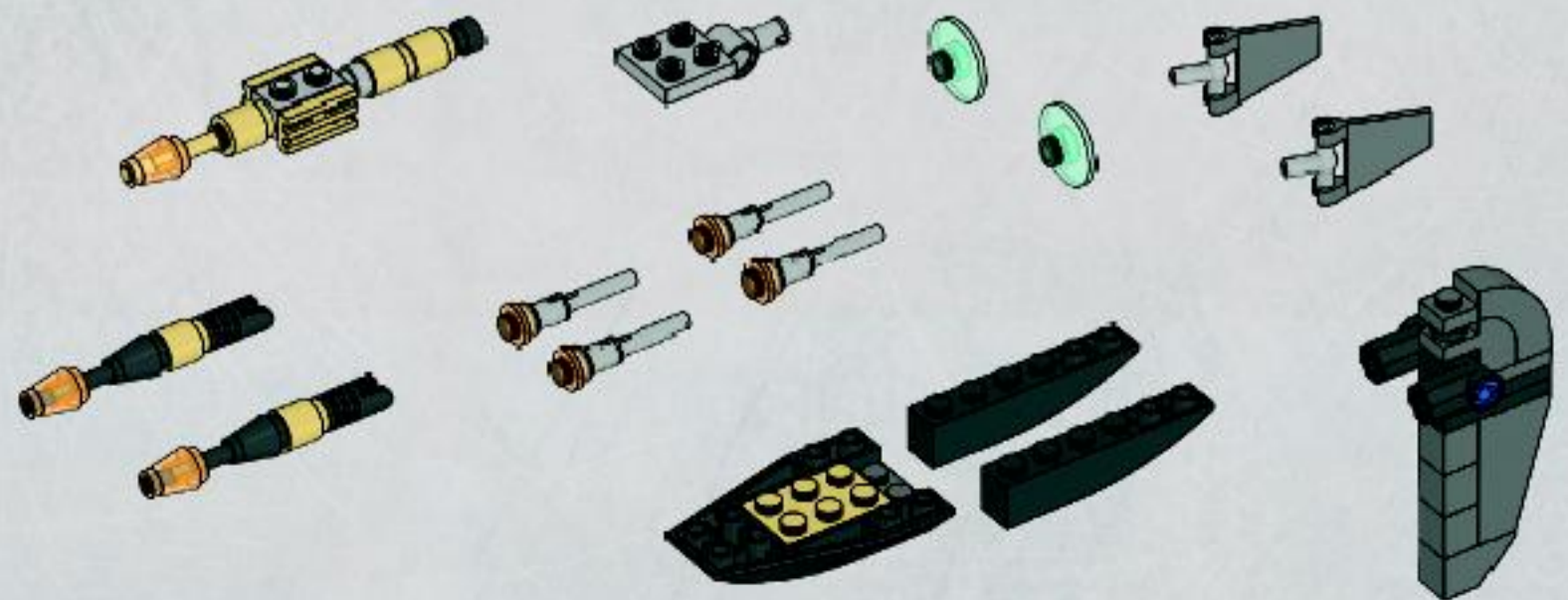
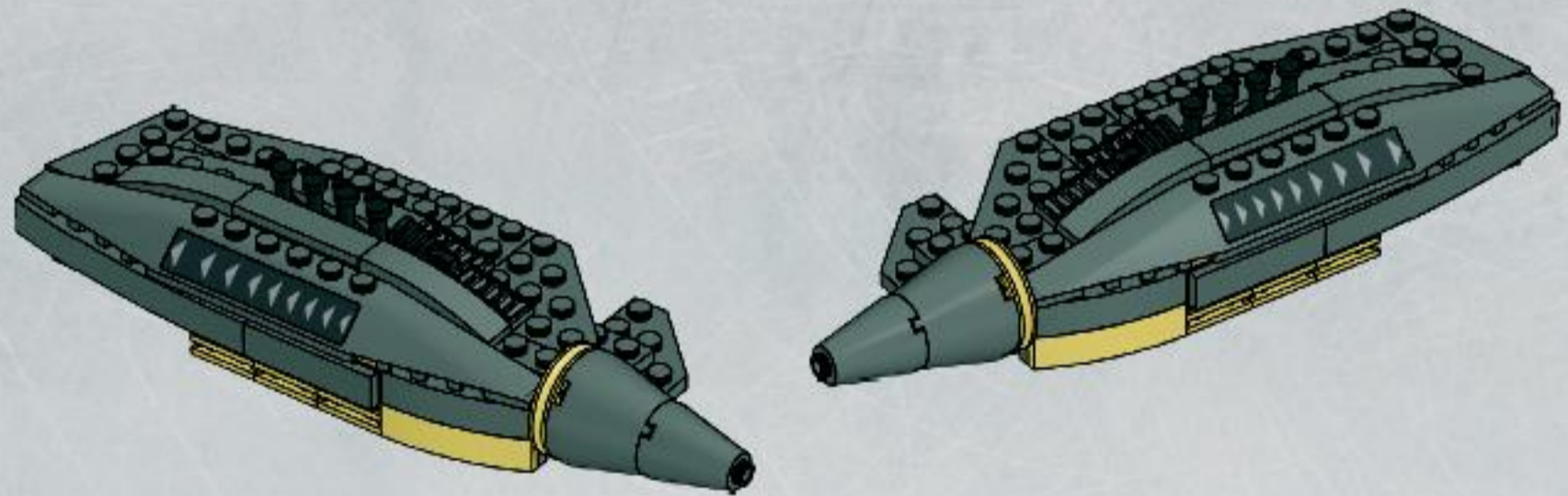
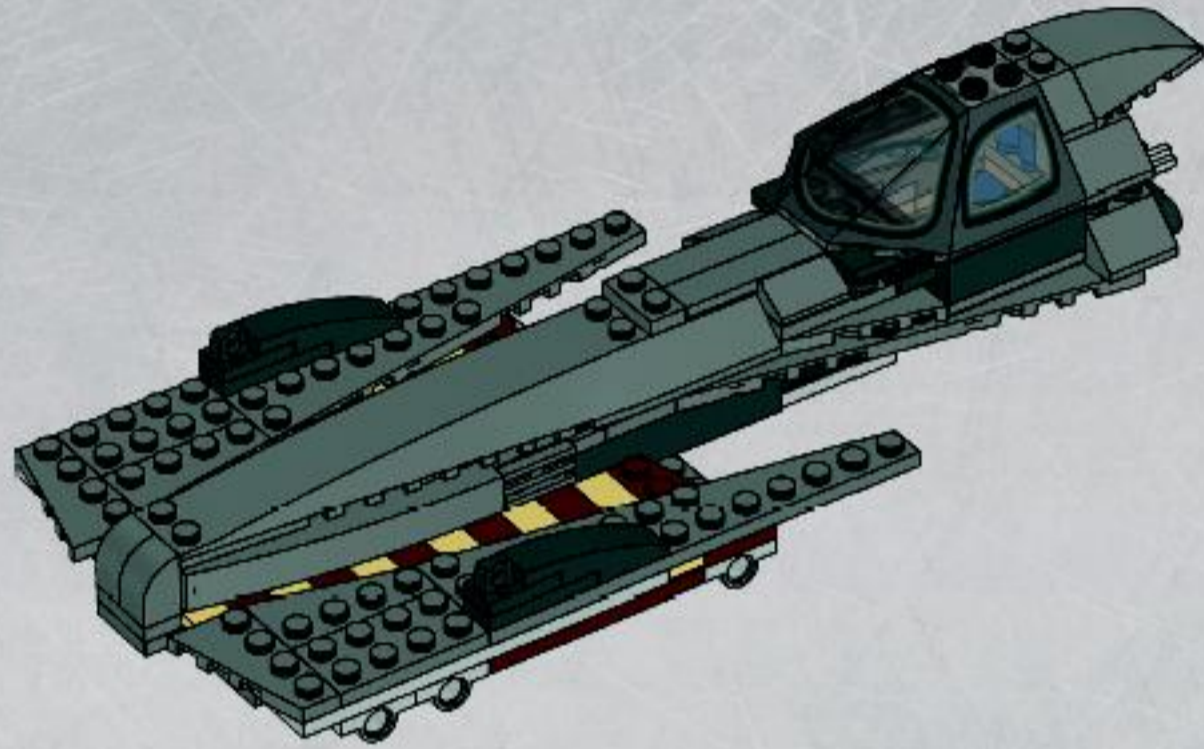


1



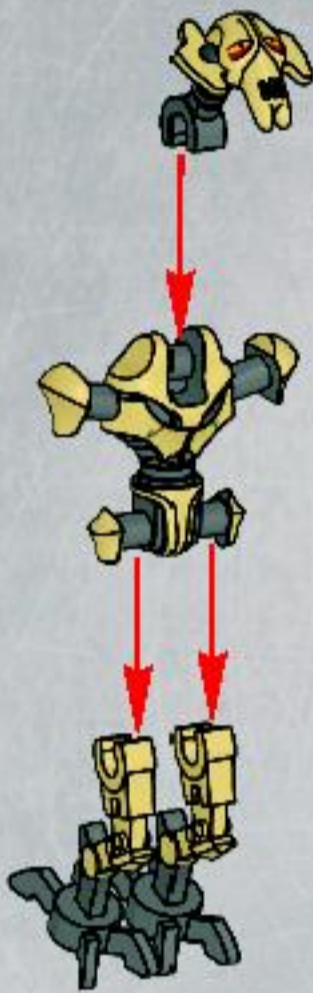
2



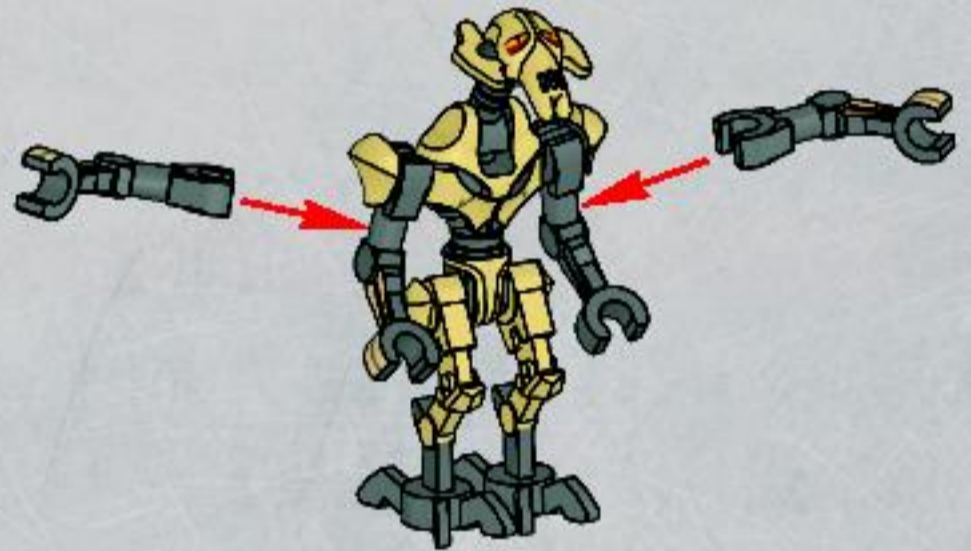




1



3



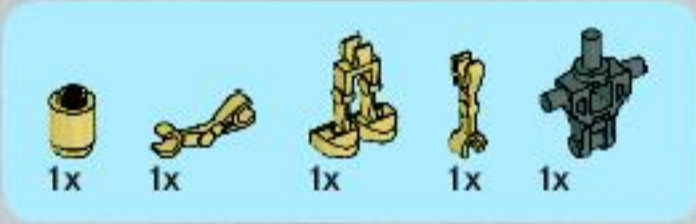
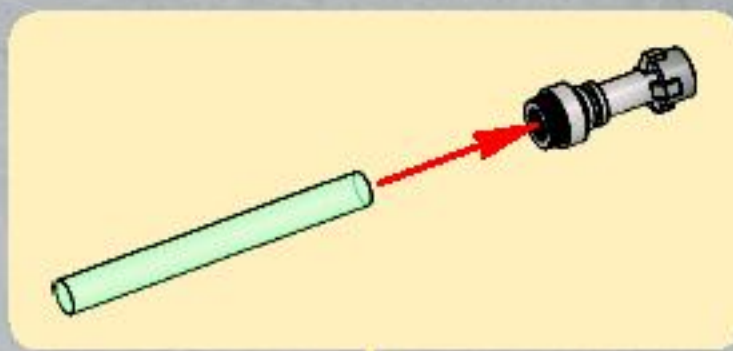
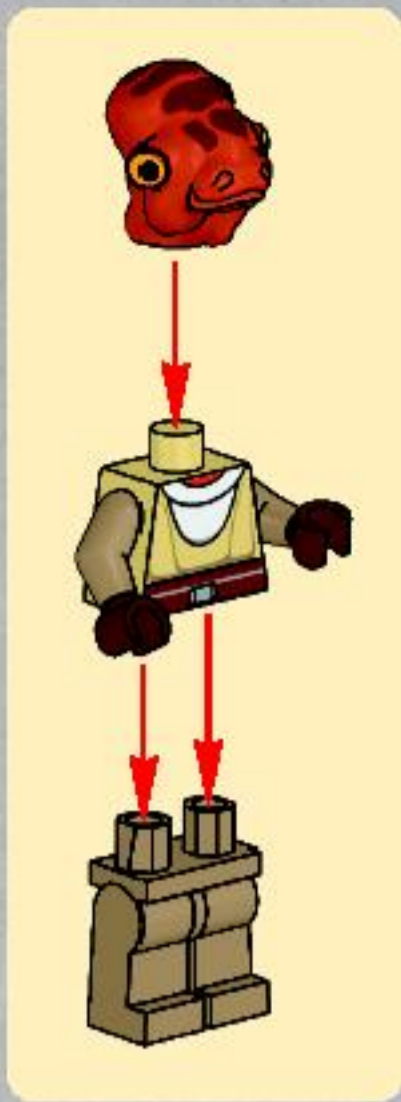
2



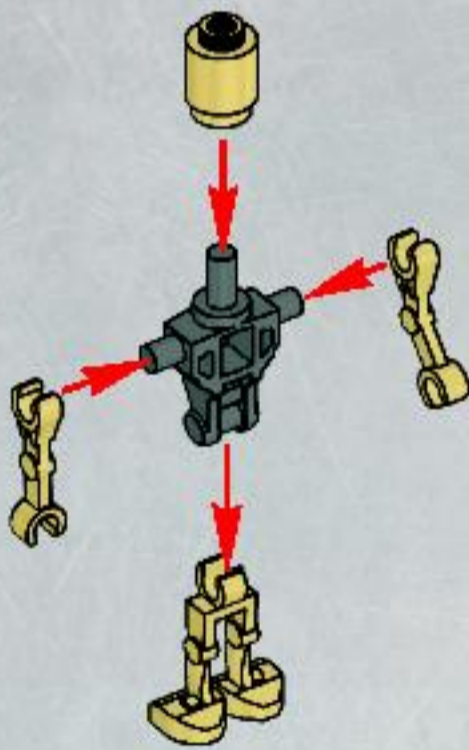
4



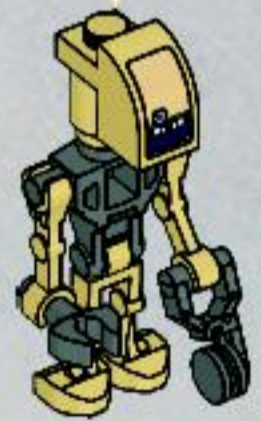
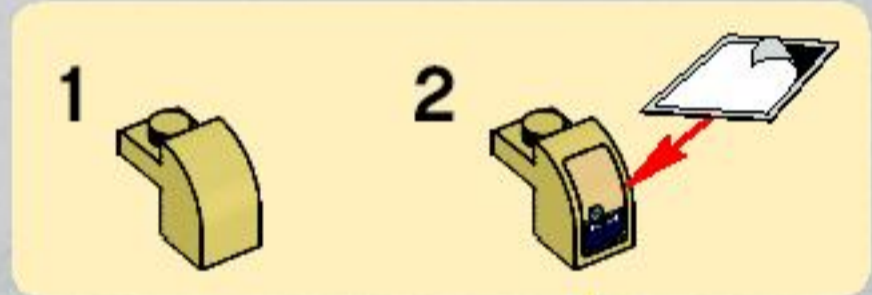
1



1



2



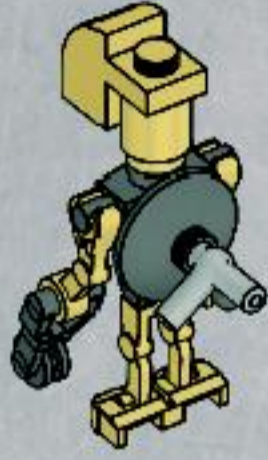
3





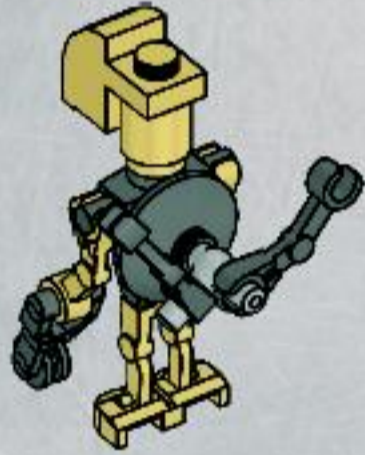
1x

4



2x

5



2x



1x



1x

6

1



2



1x



1x

7

1



2



8

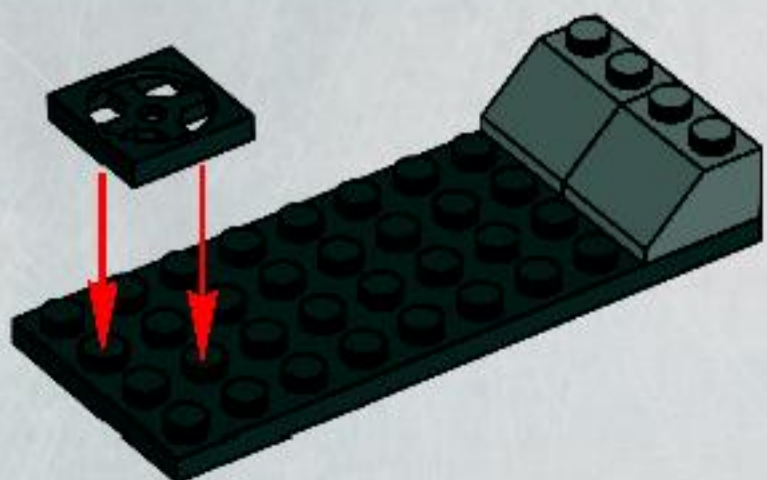




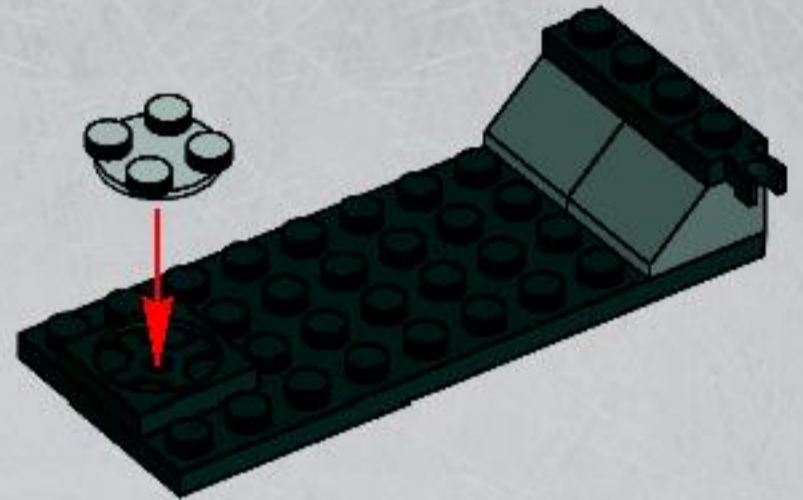
1



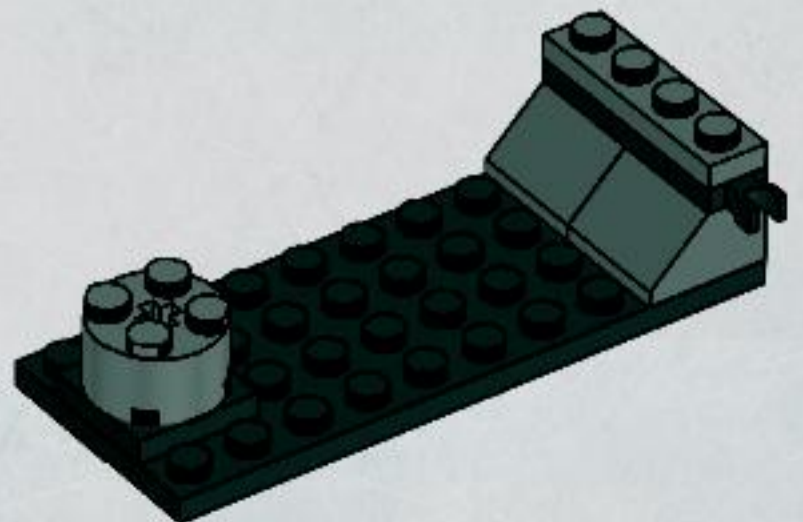
2



3



4



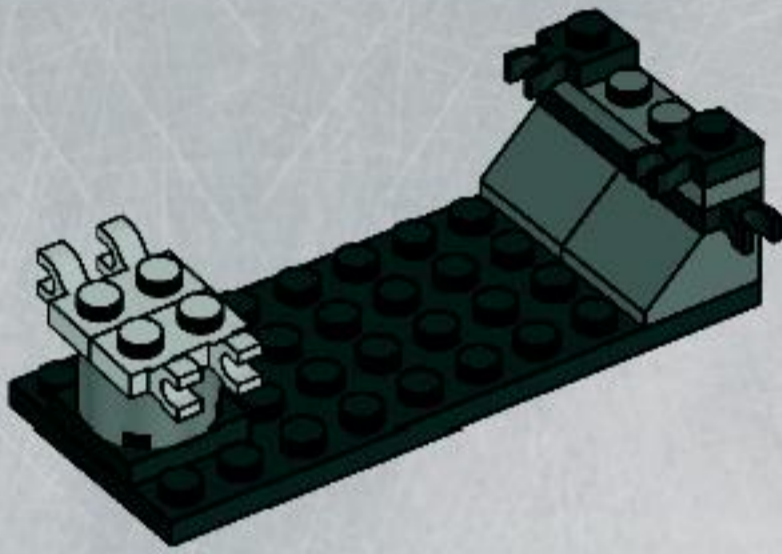


2x



2x

5



1x

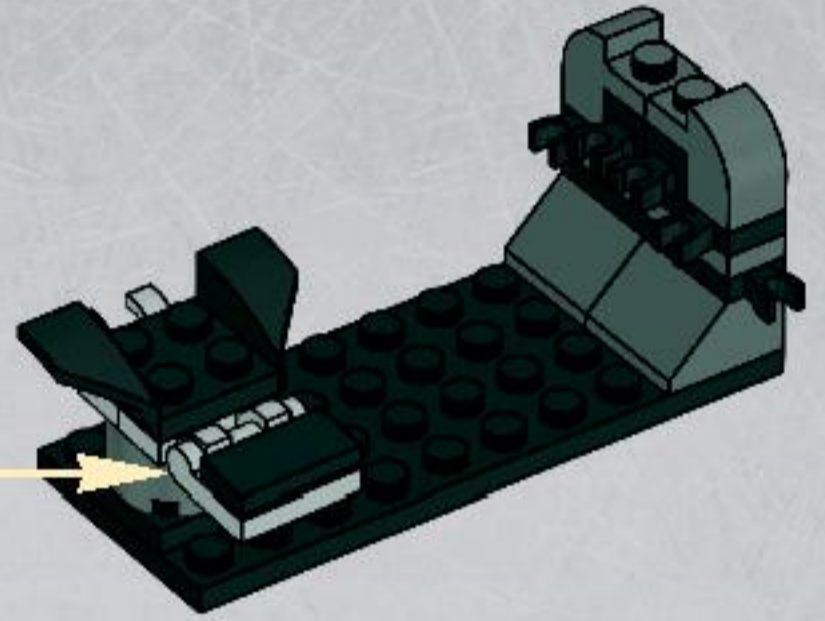
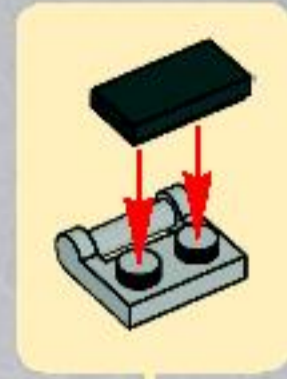


2x



1x

7

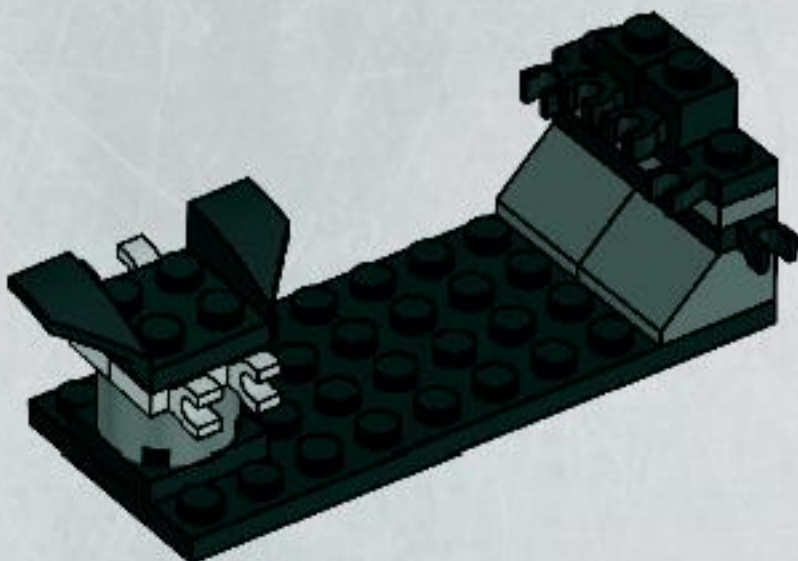


1x



2x

6

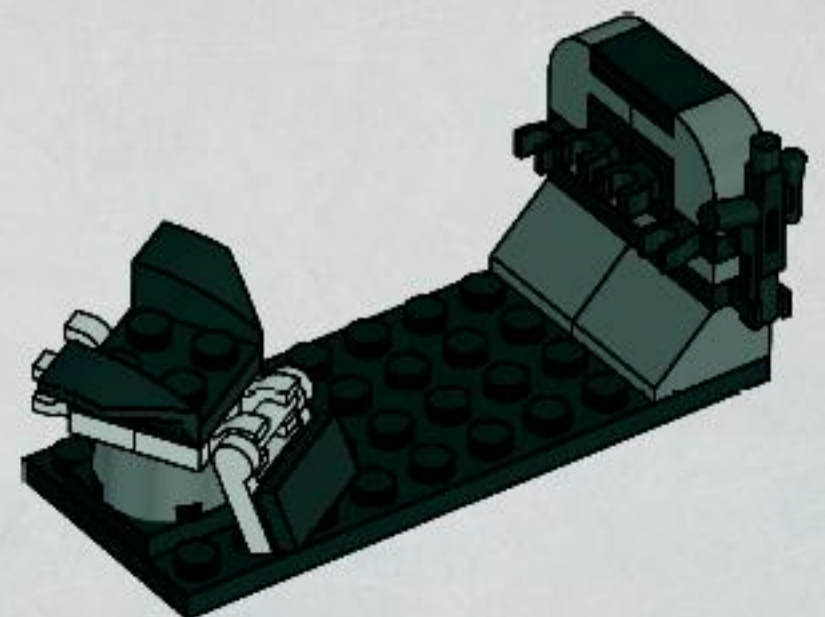


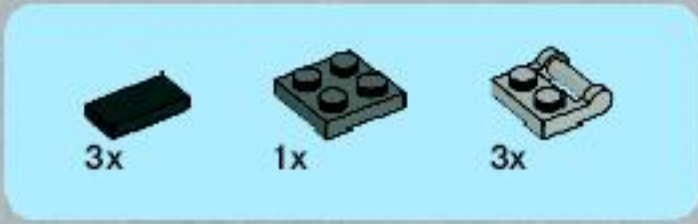
1x



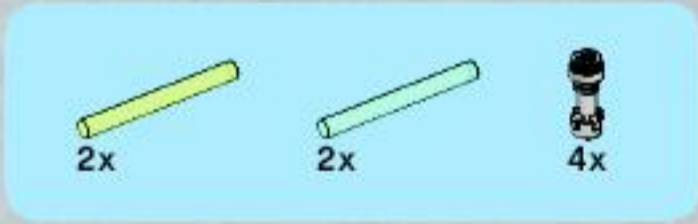
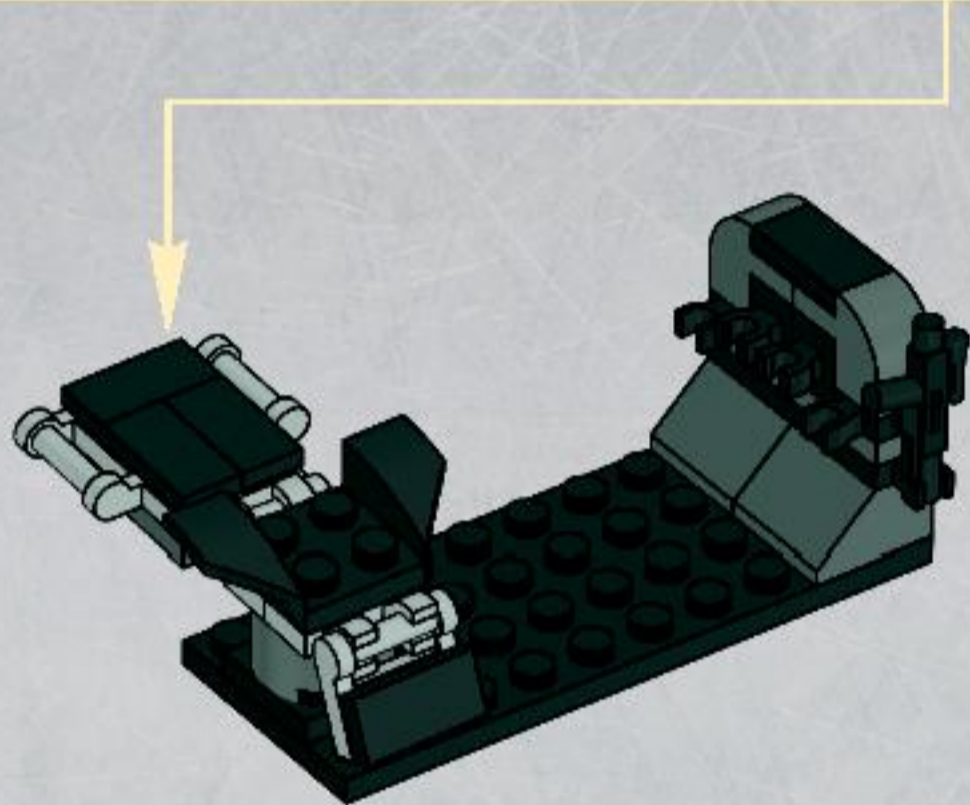
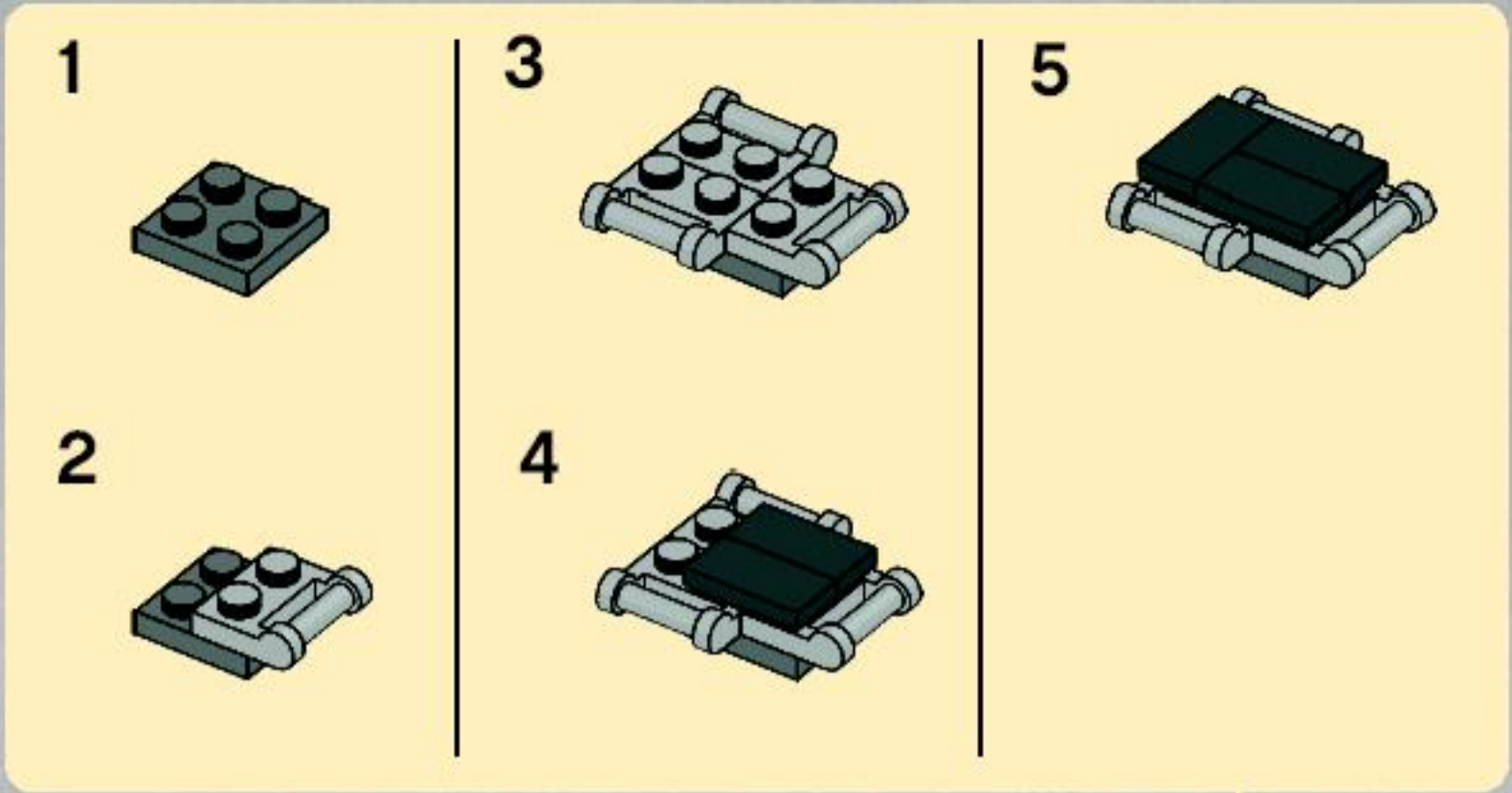
1x

8

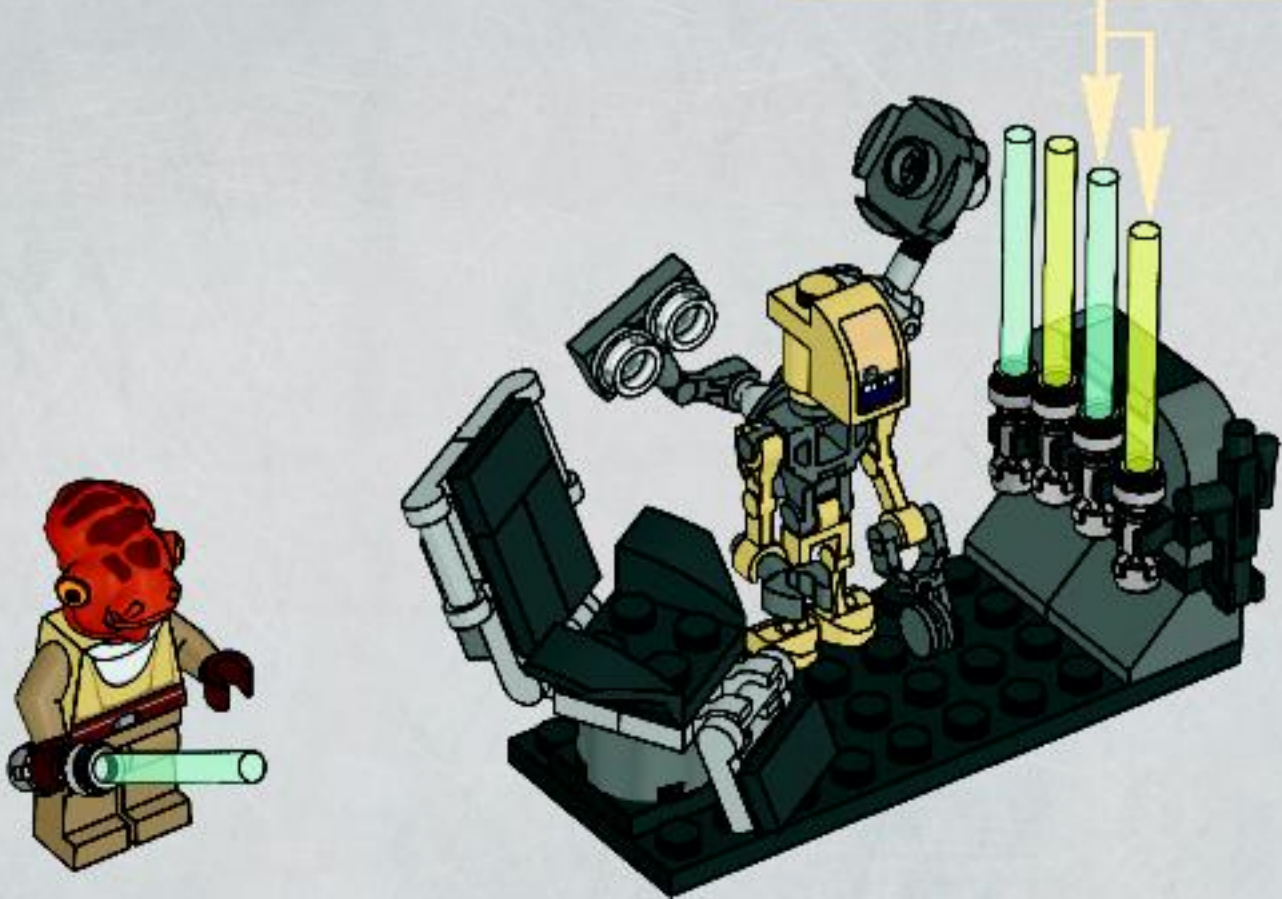
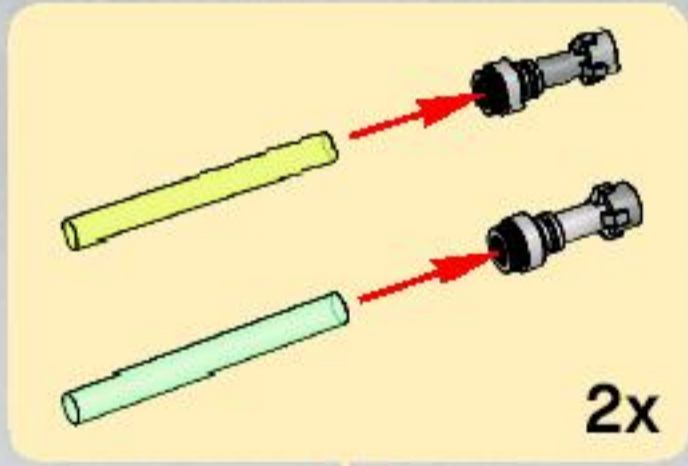


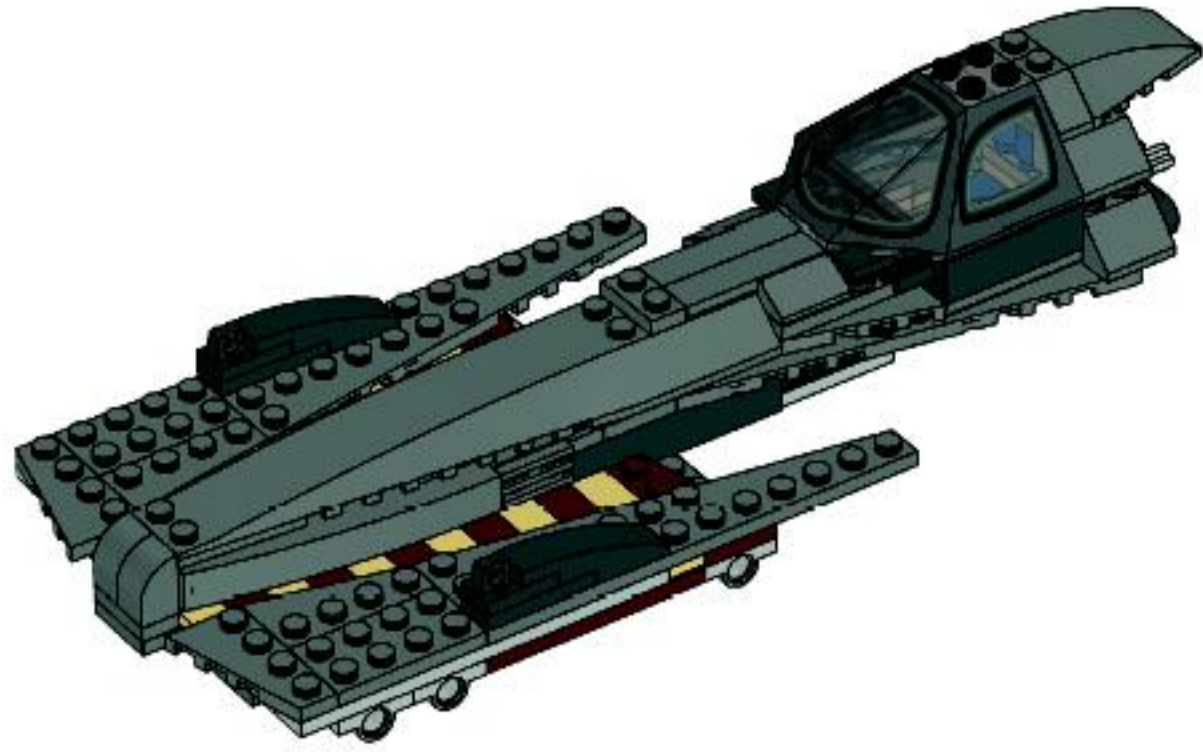


9



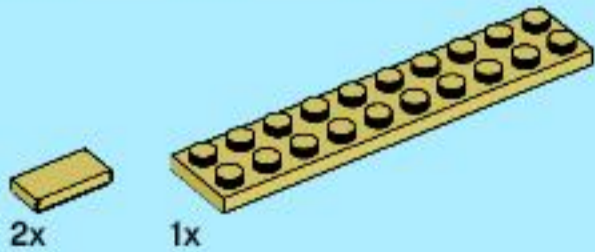
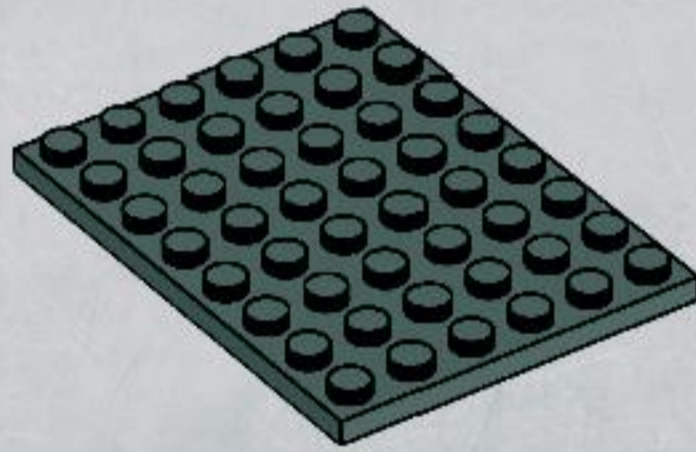
10





1x

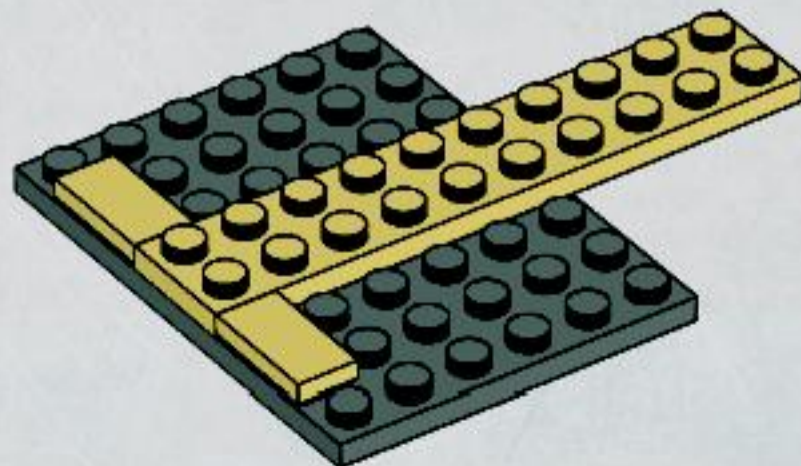
1



2x

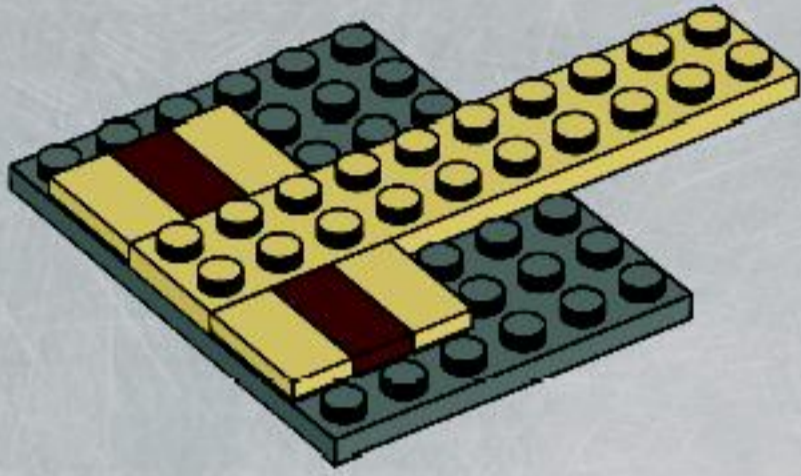
1x

2

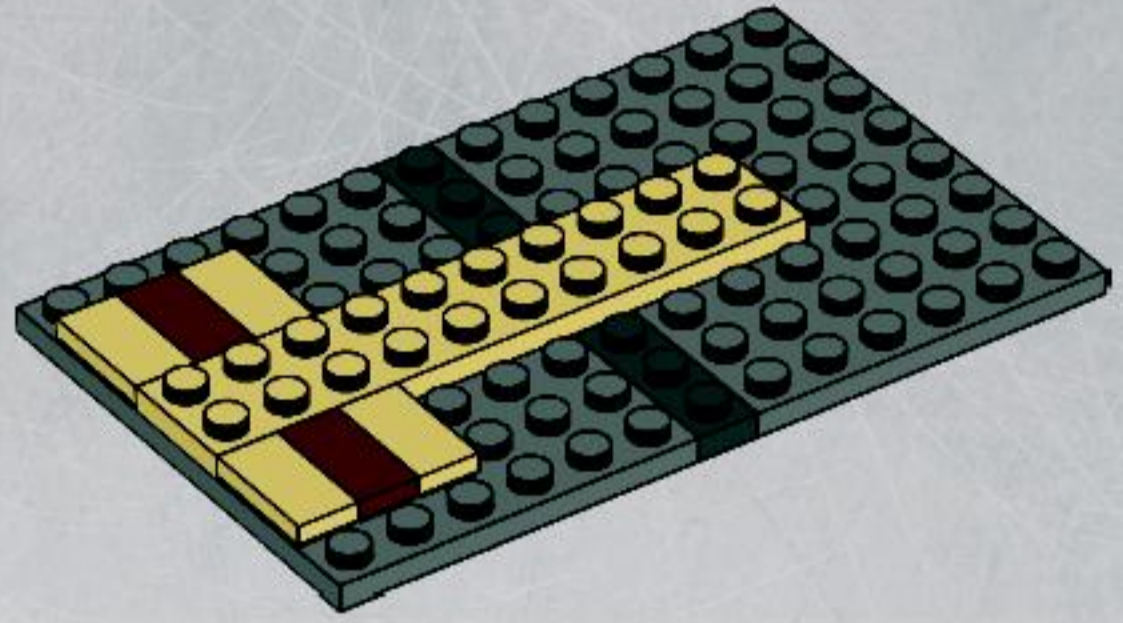




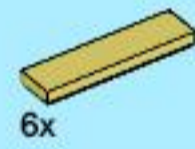
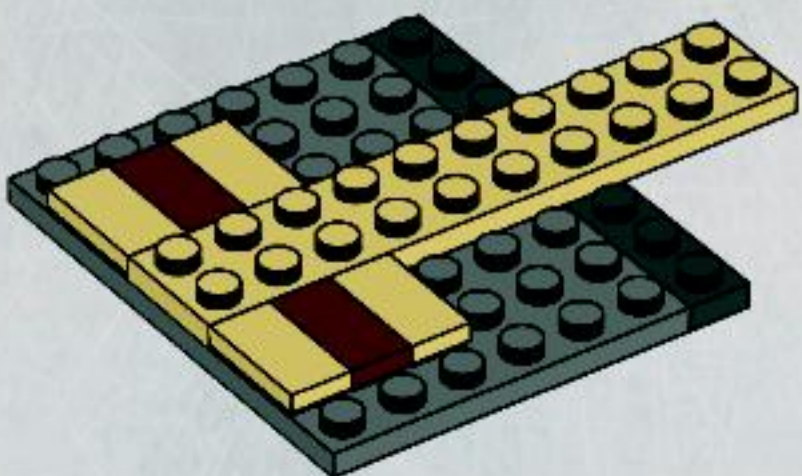
3



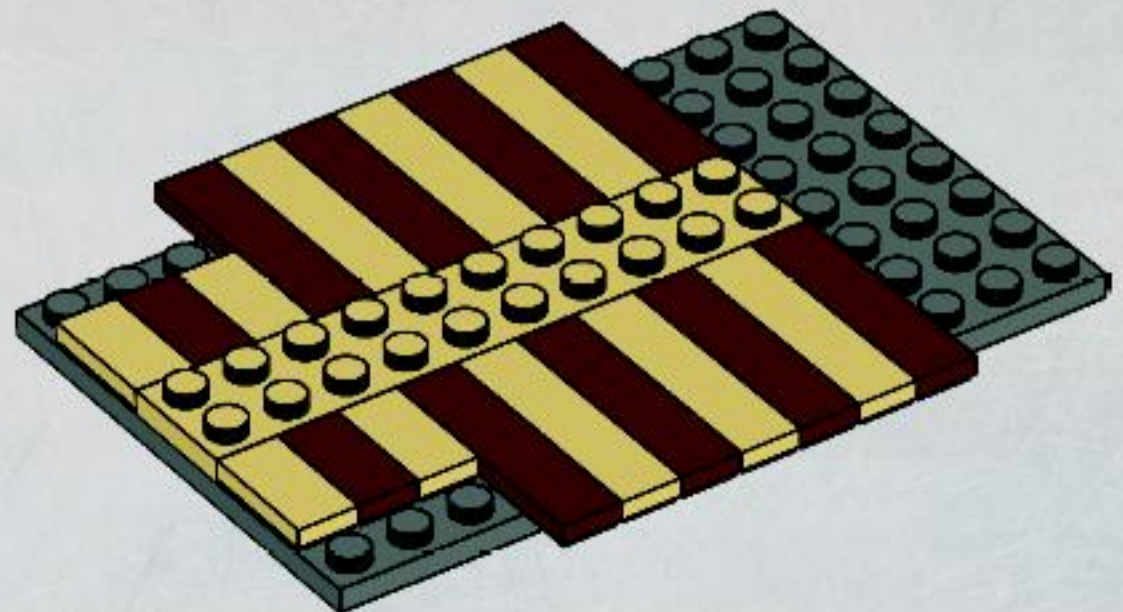
5

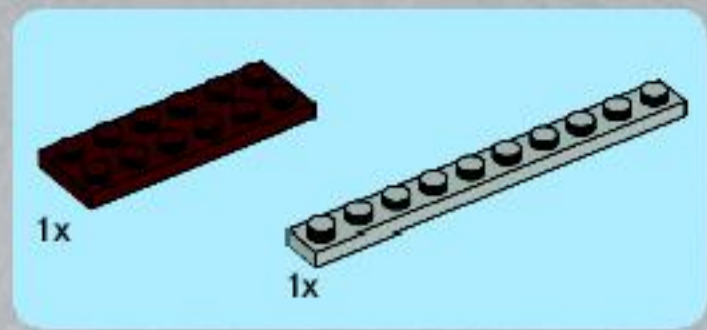


4

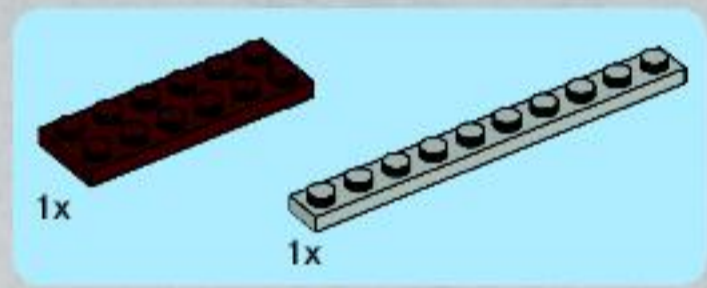
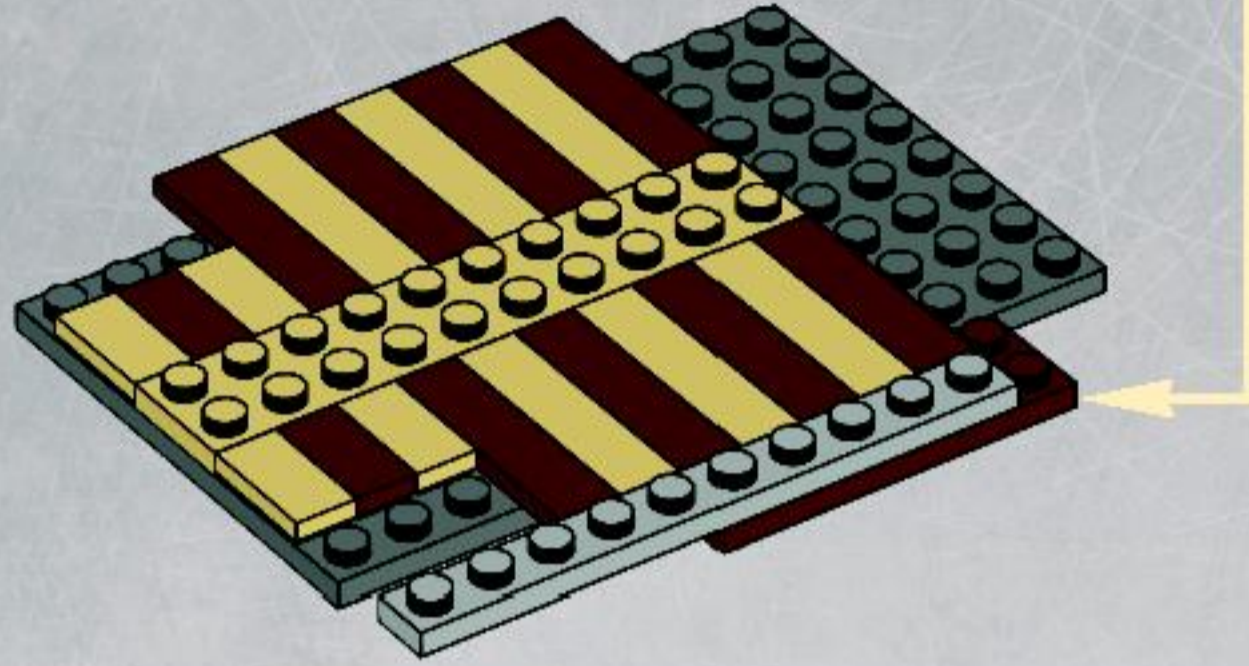
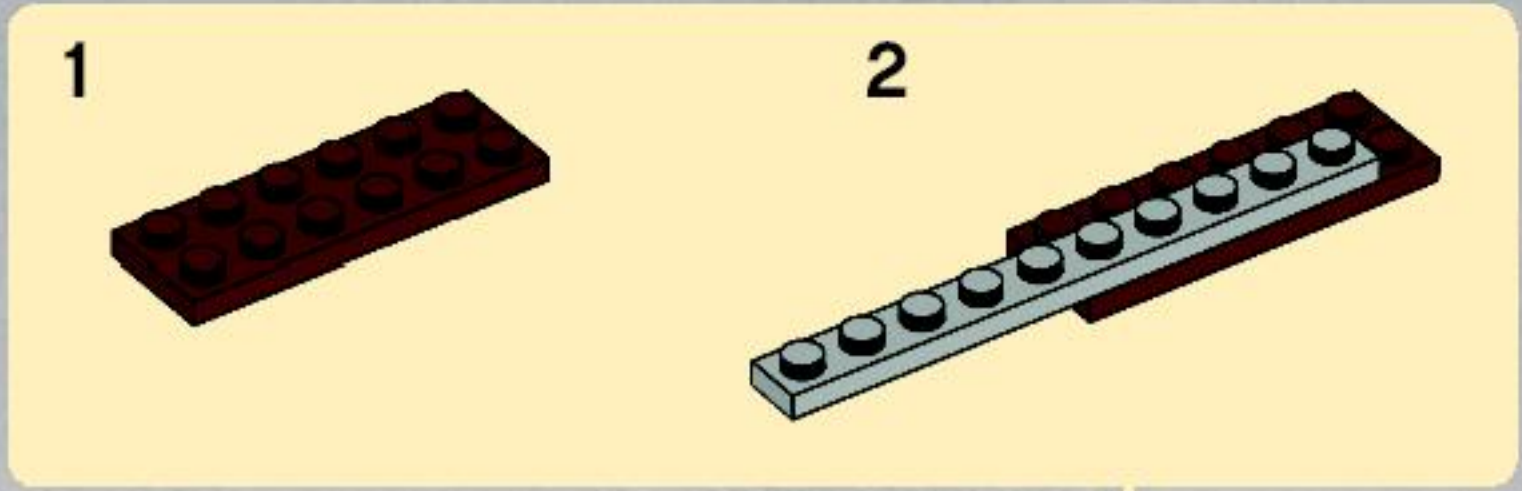


6

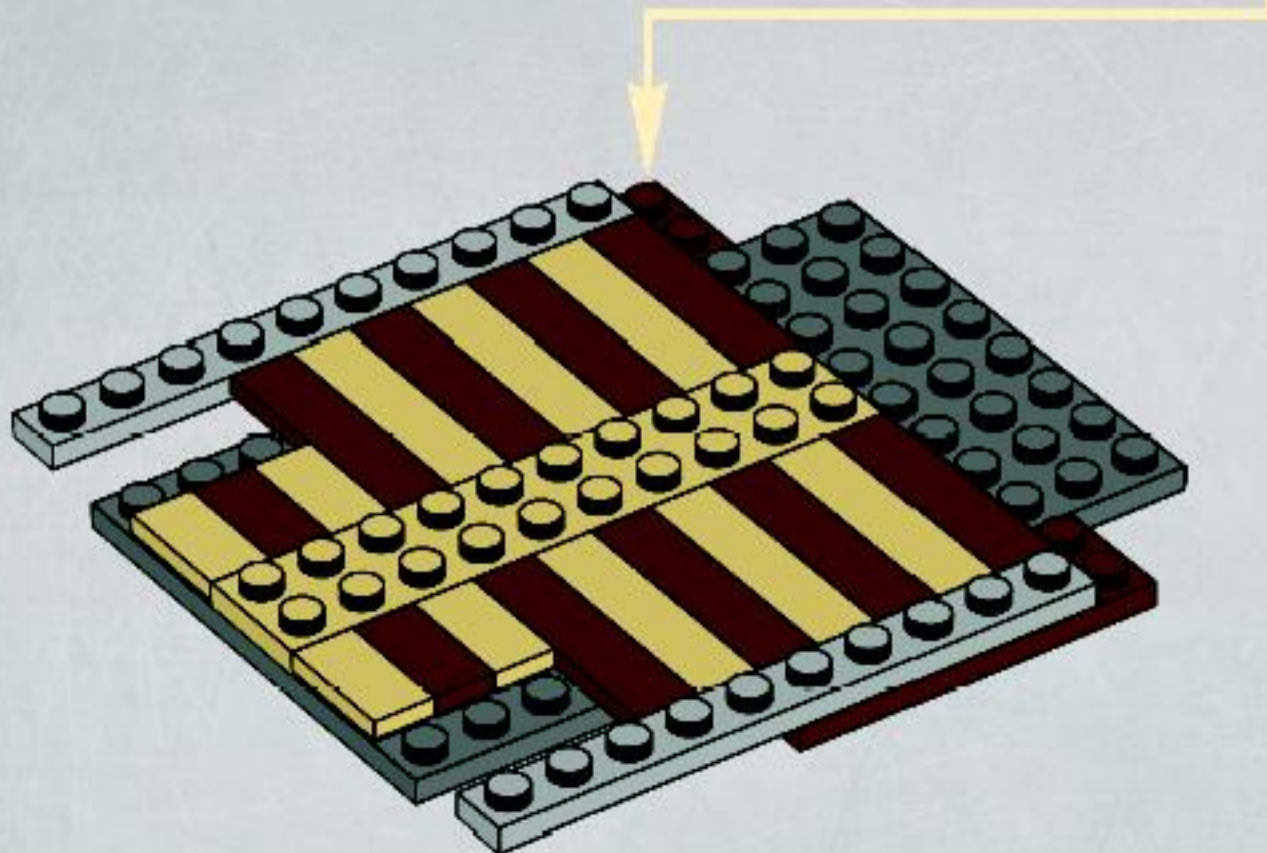
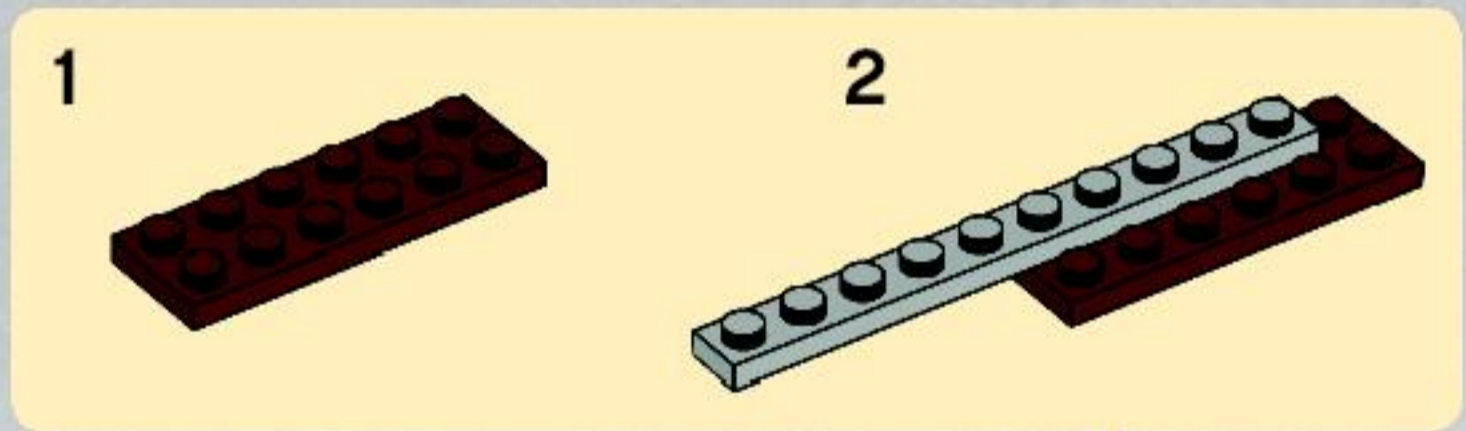




7



8



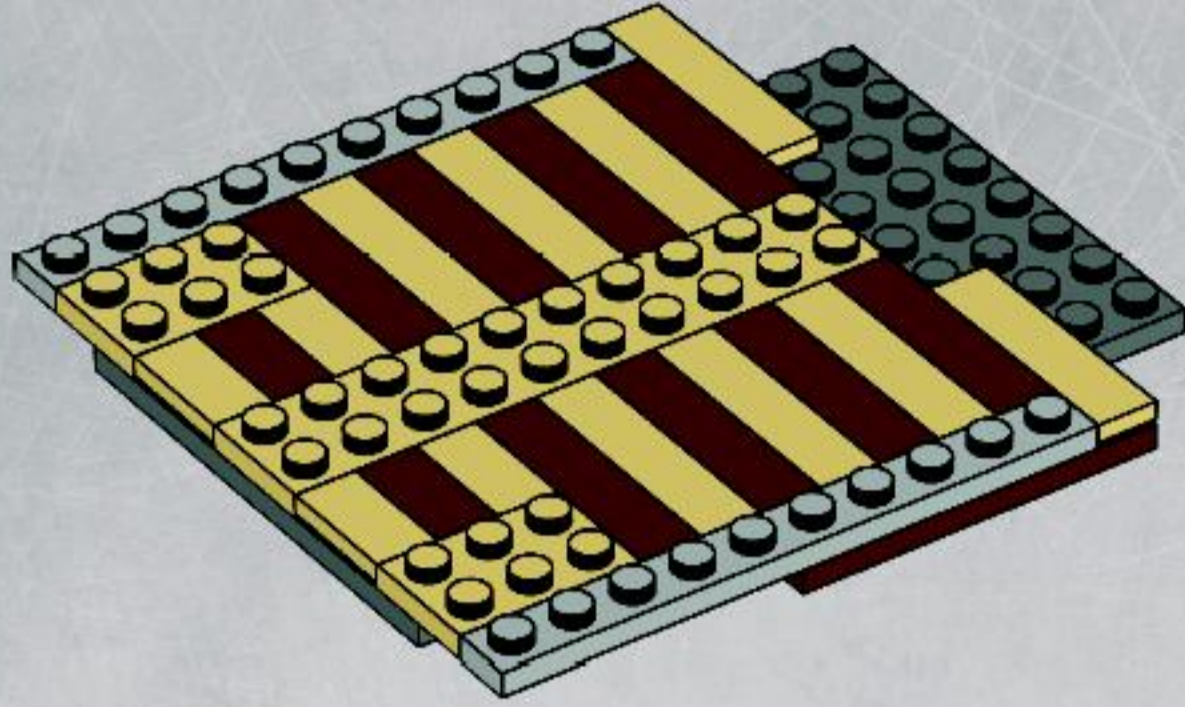


2x



2x

9

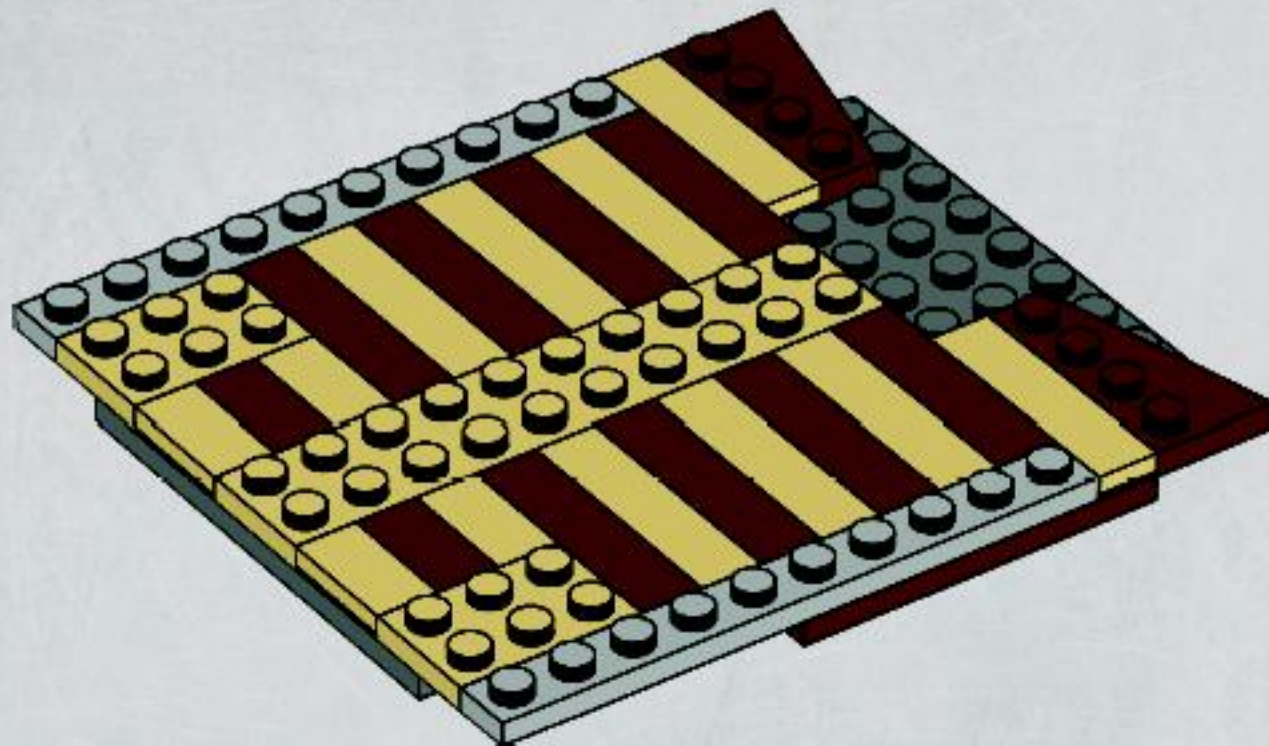


1x



1x

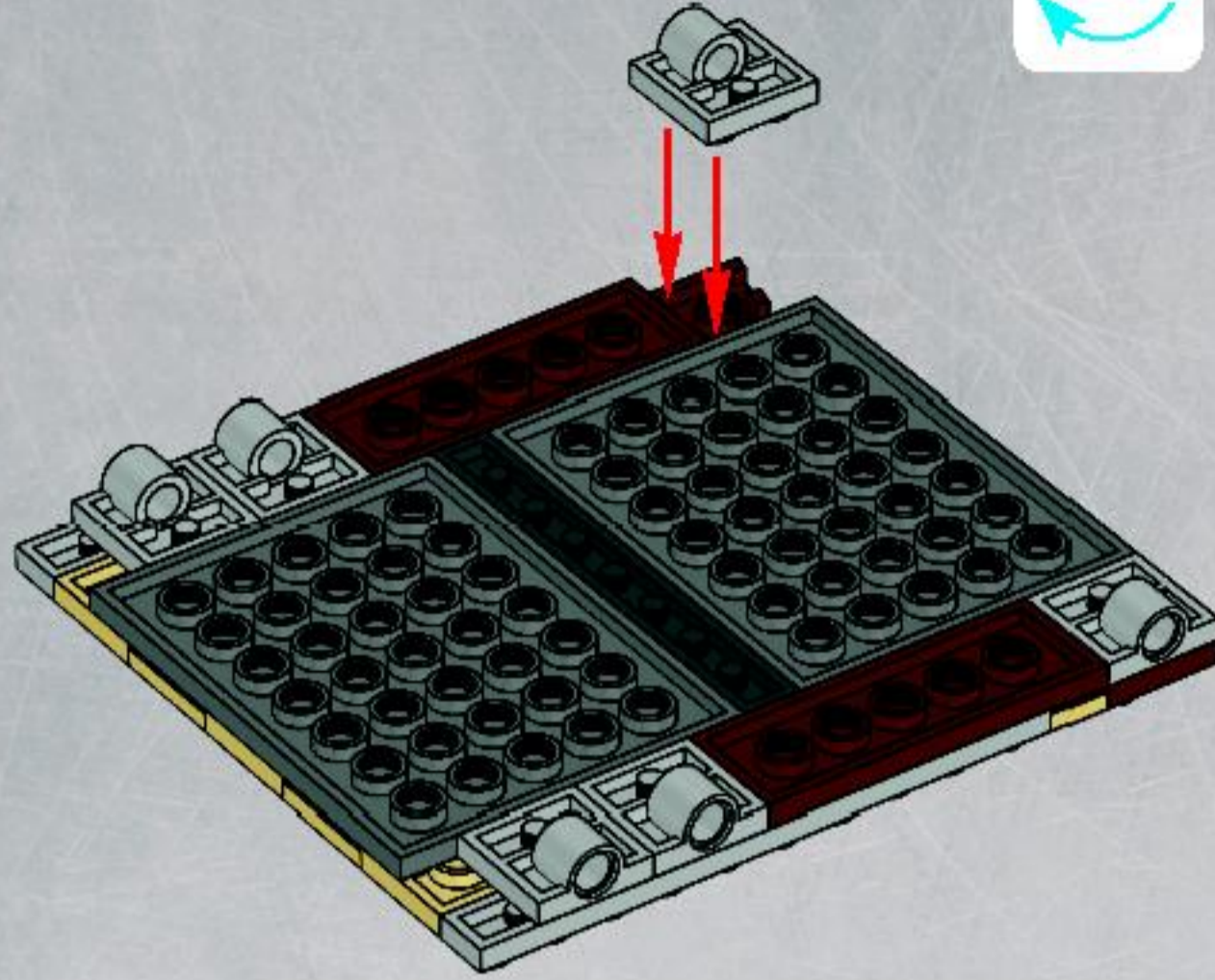
10





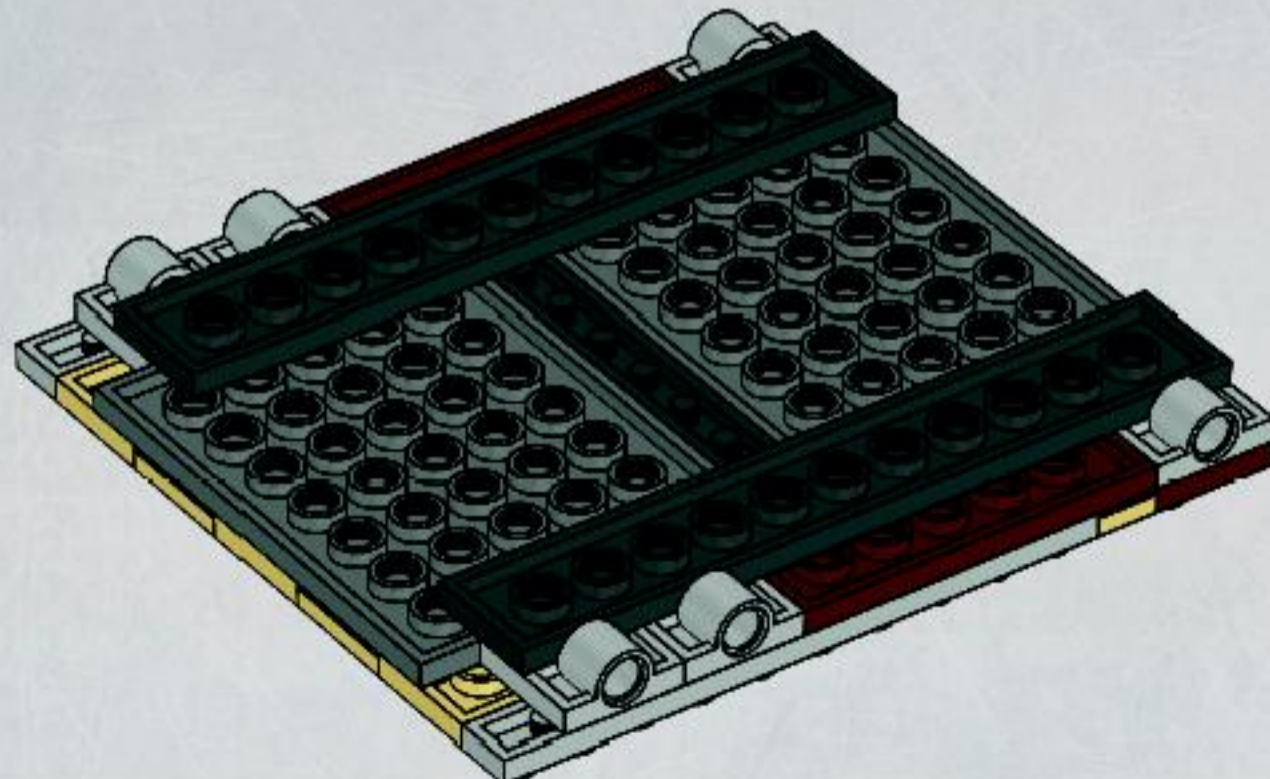
6x

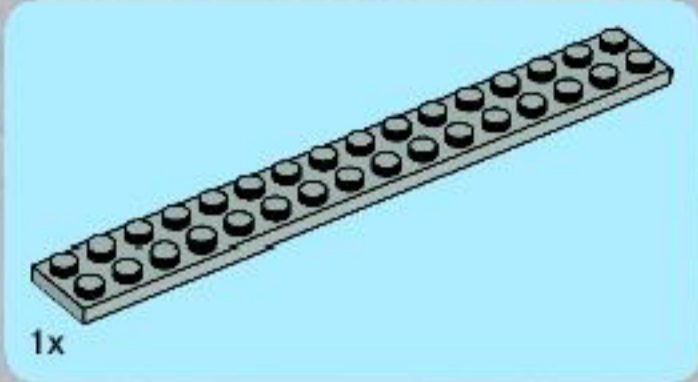
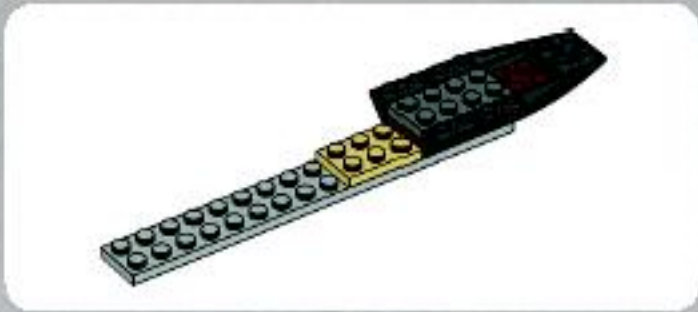
11



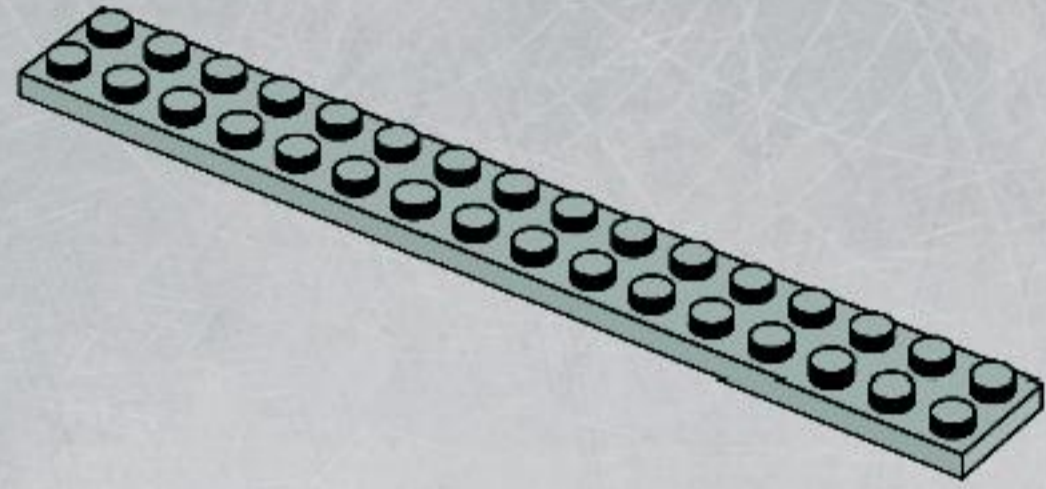
2x

12

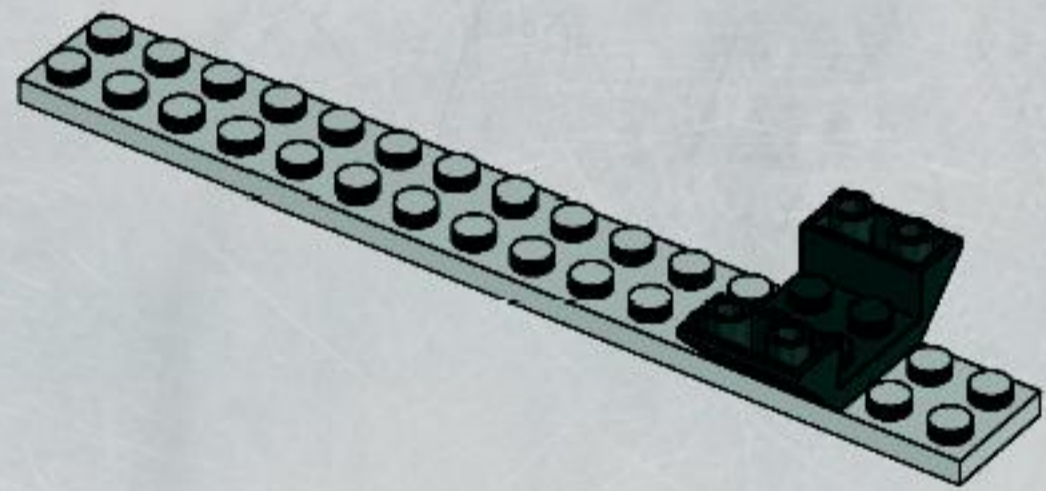




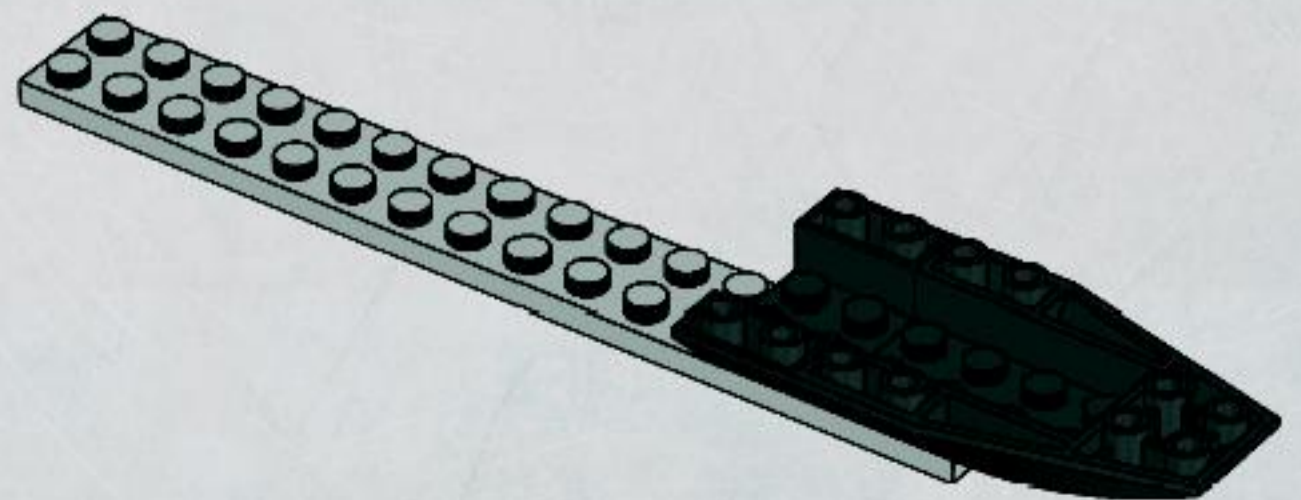
1

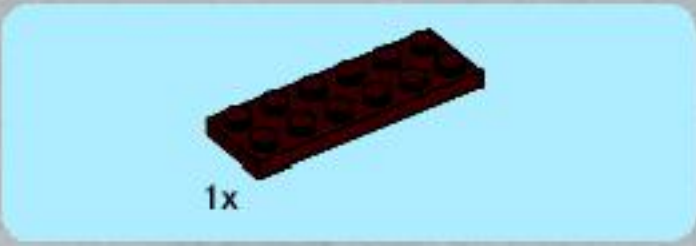


2

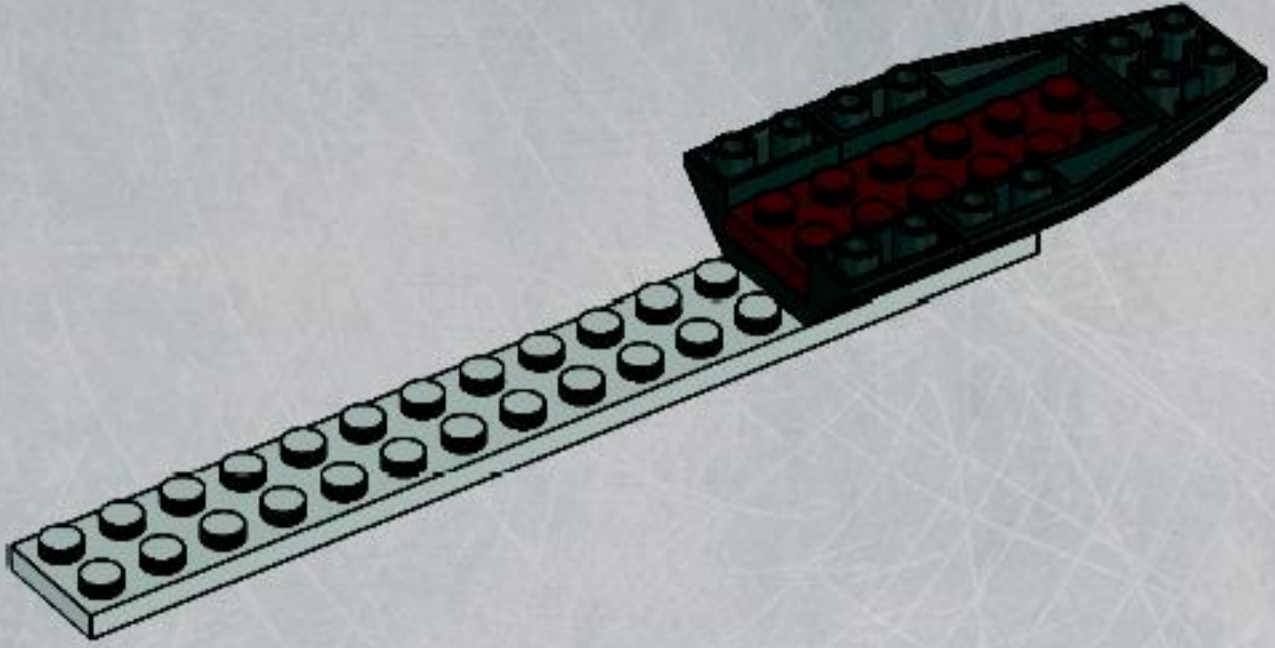


3

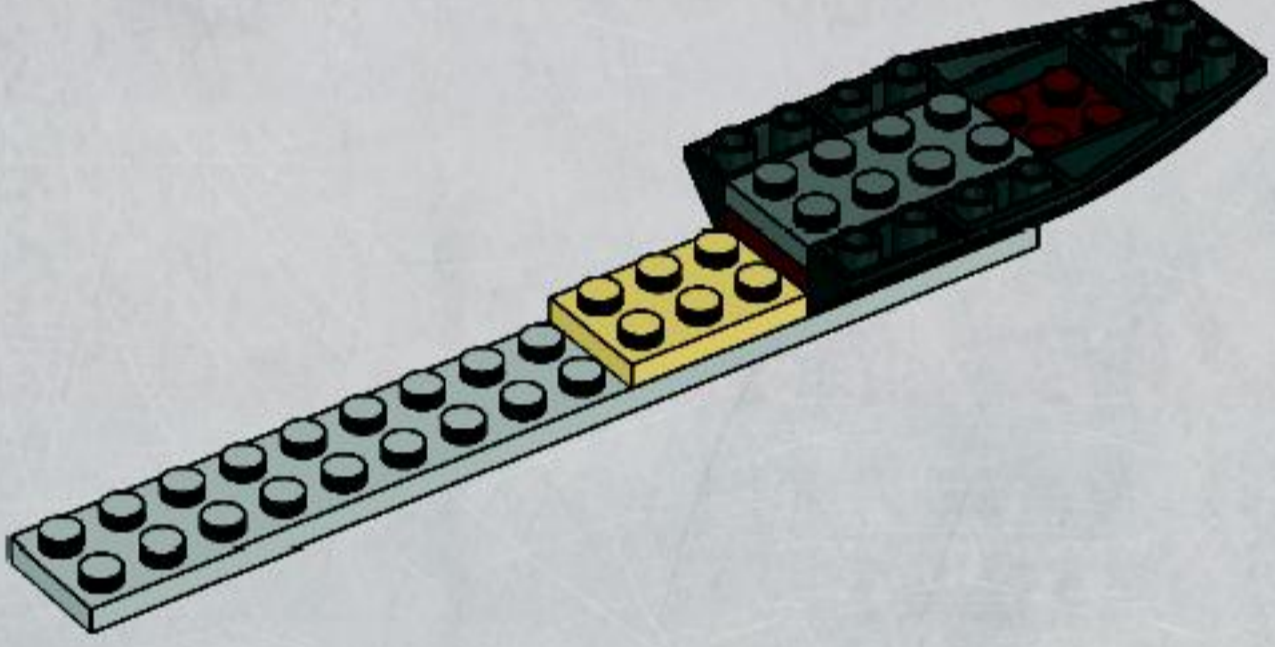




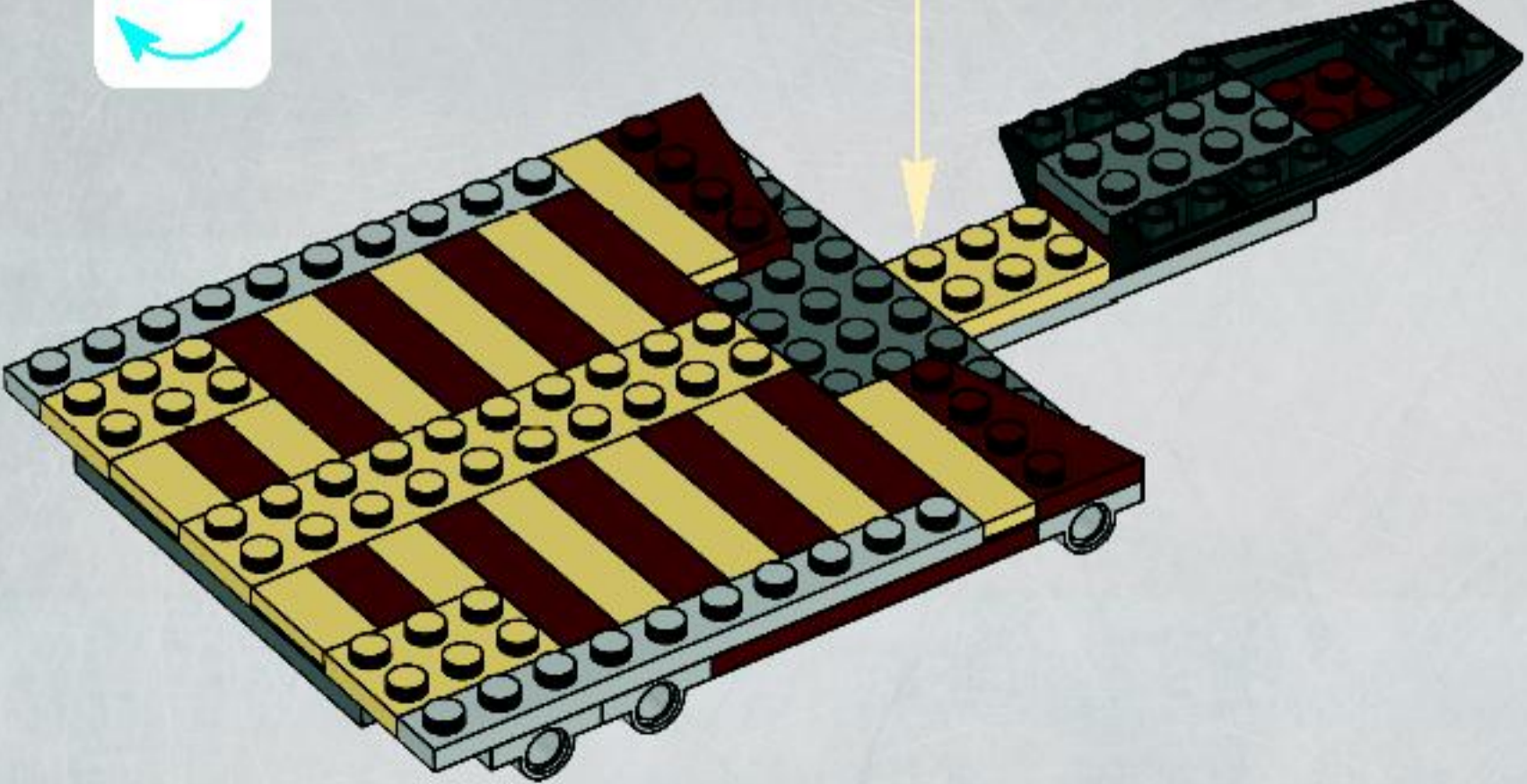
4

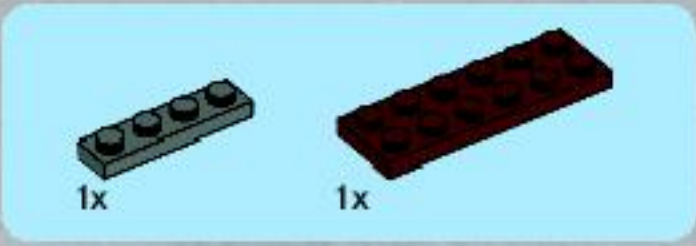


5

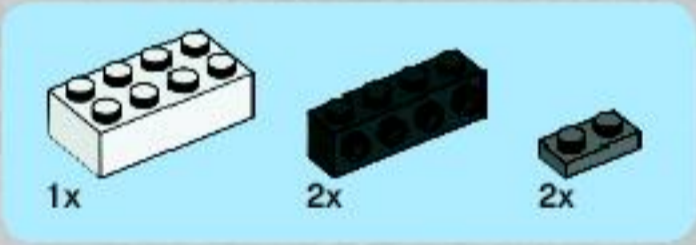
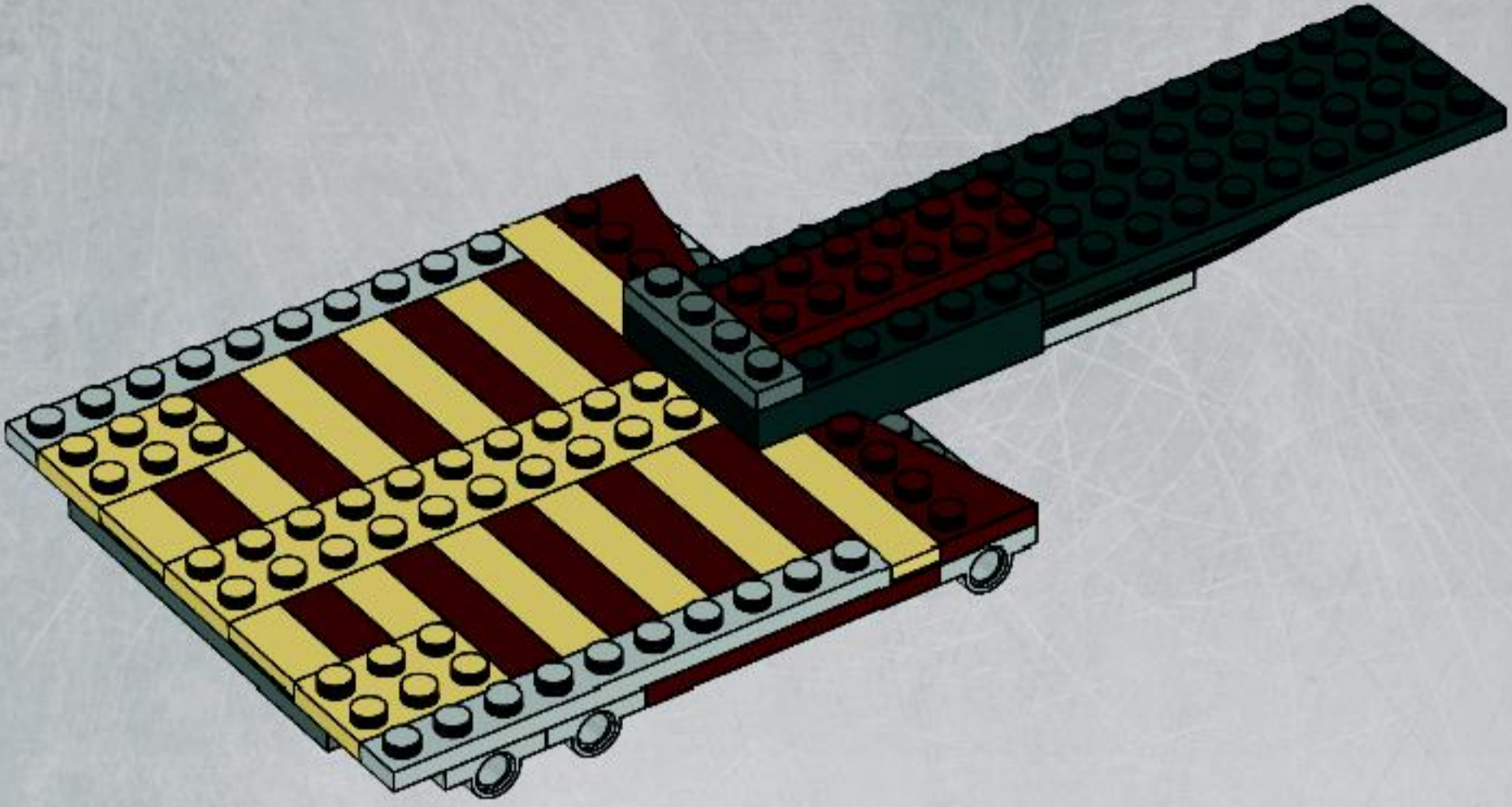


13

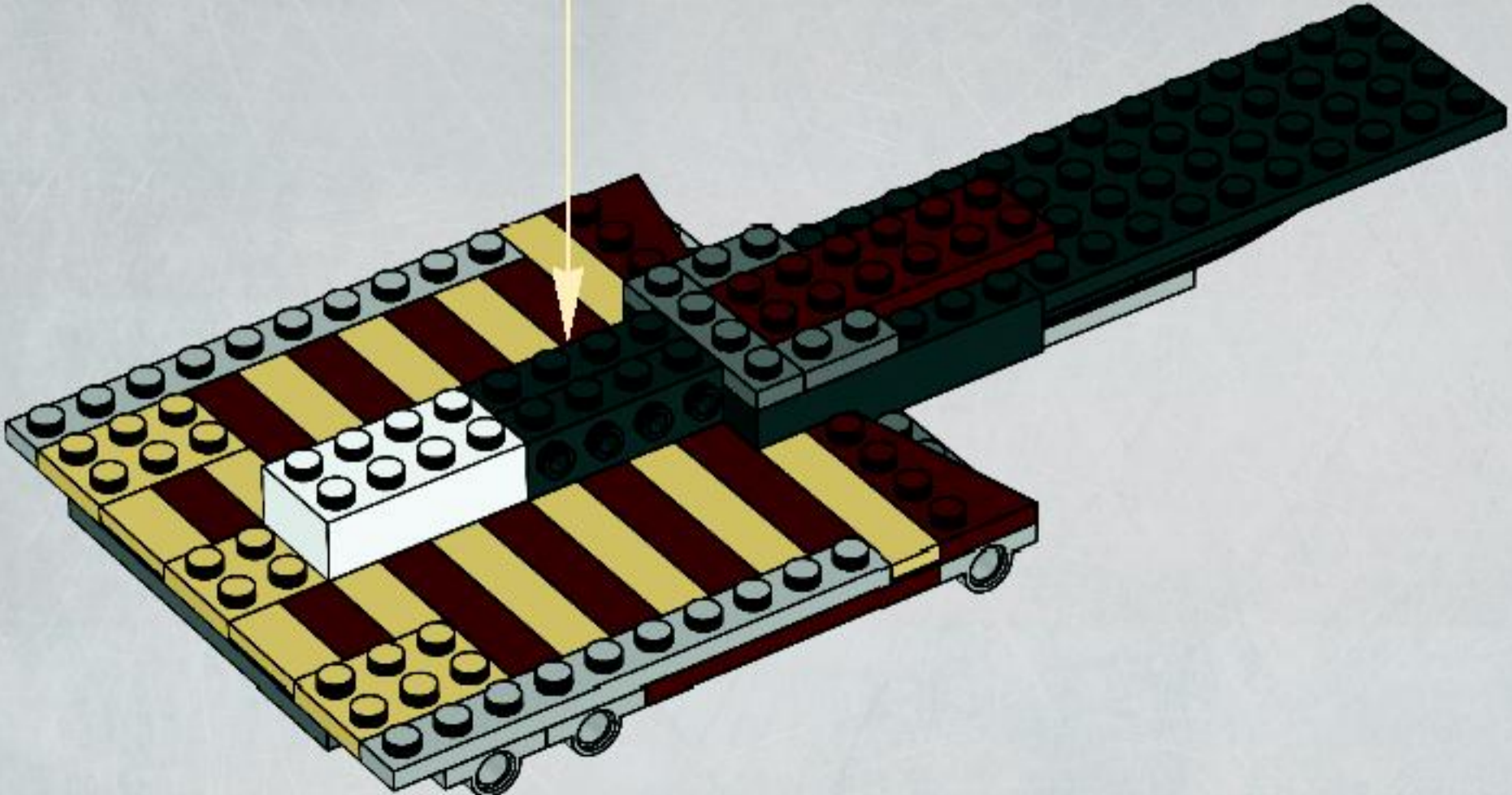


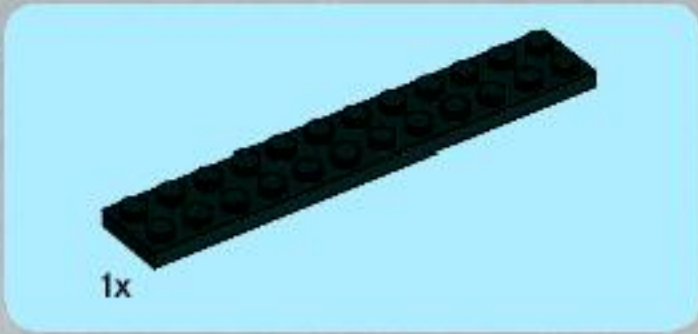


16

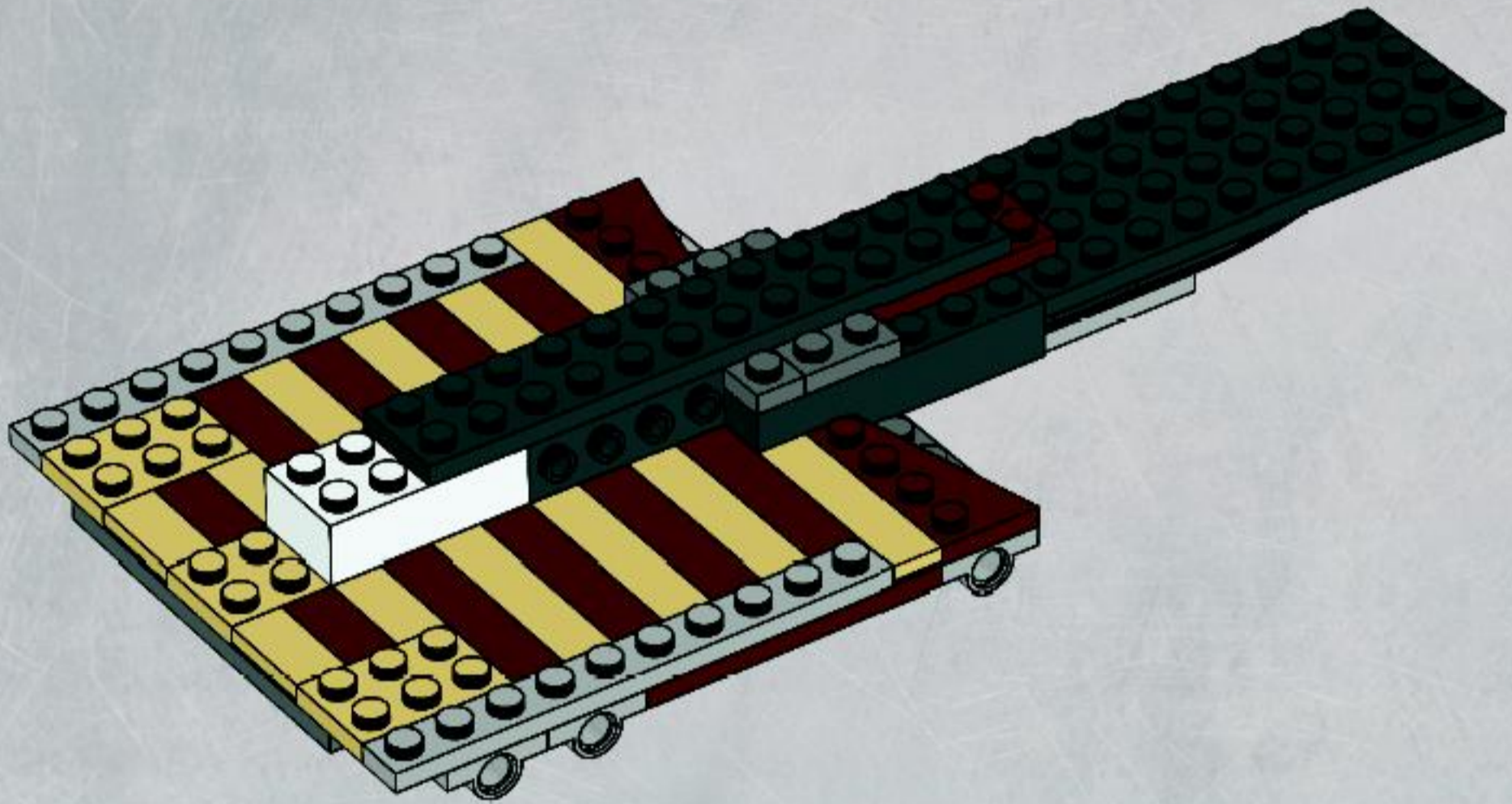


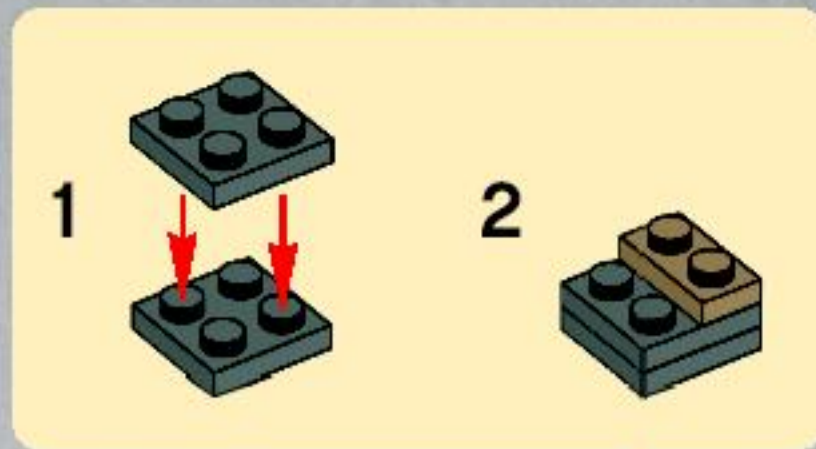
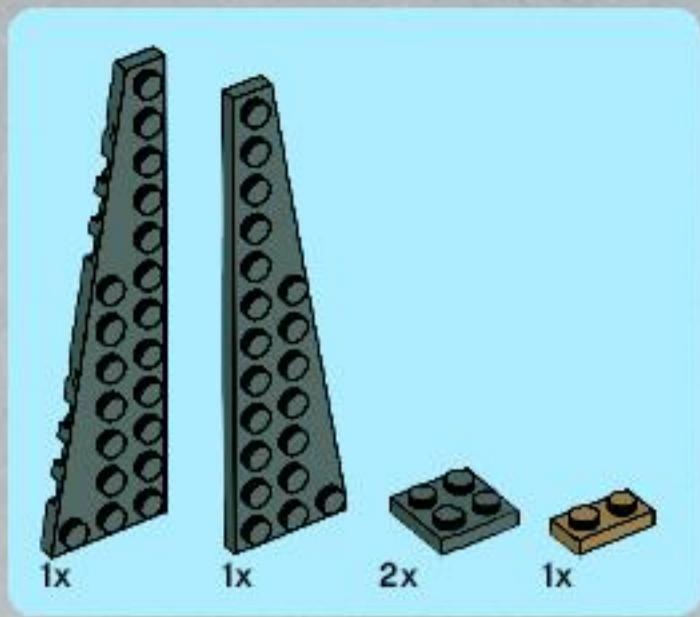
17



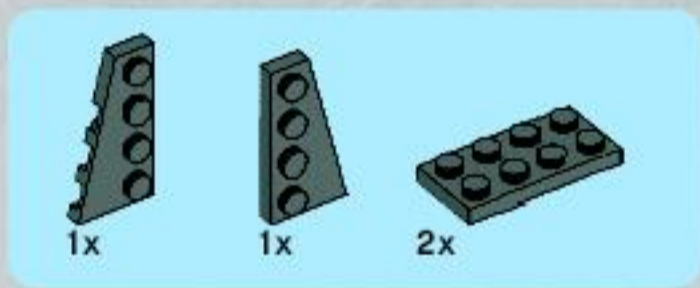
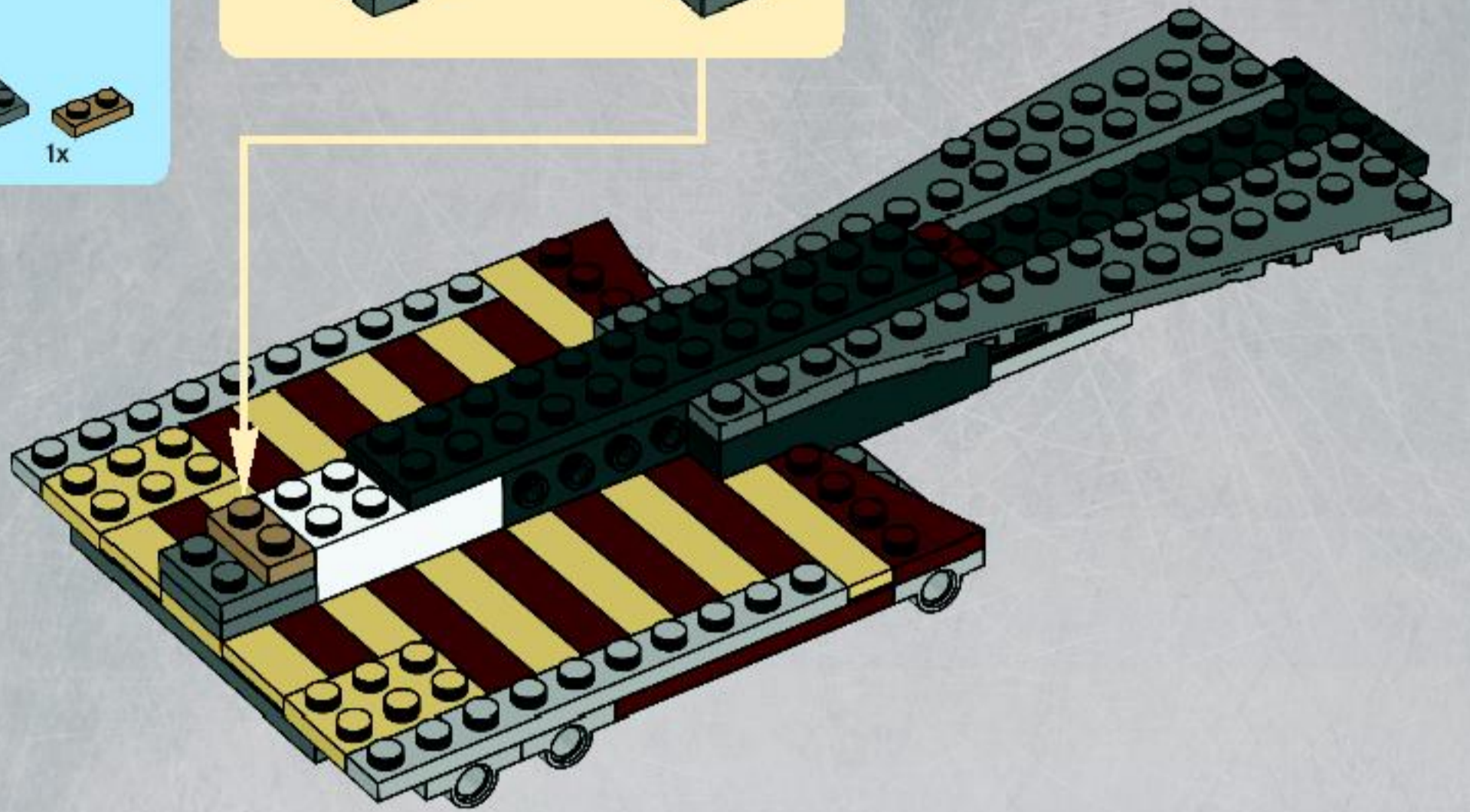


18

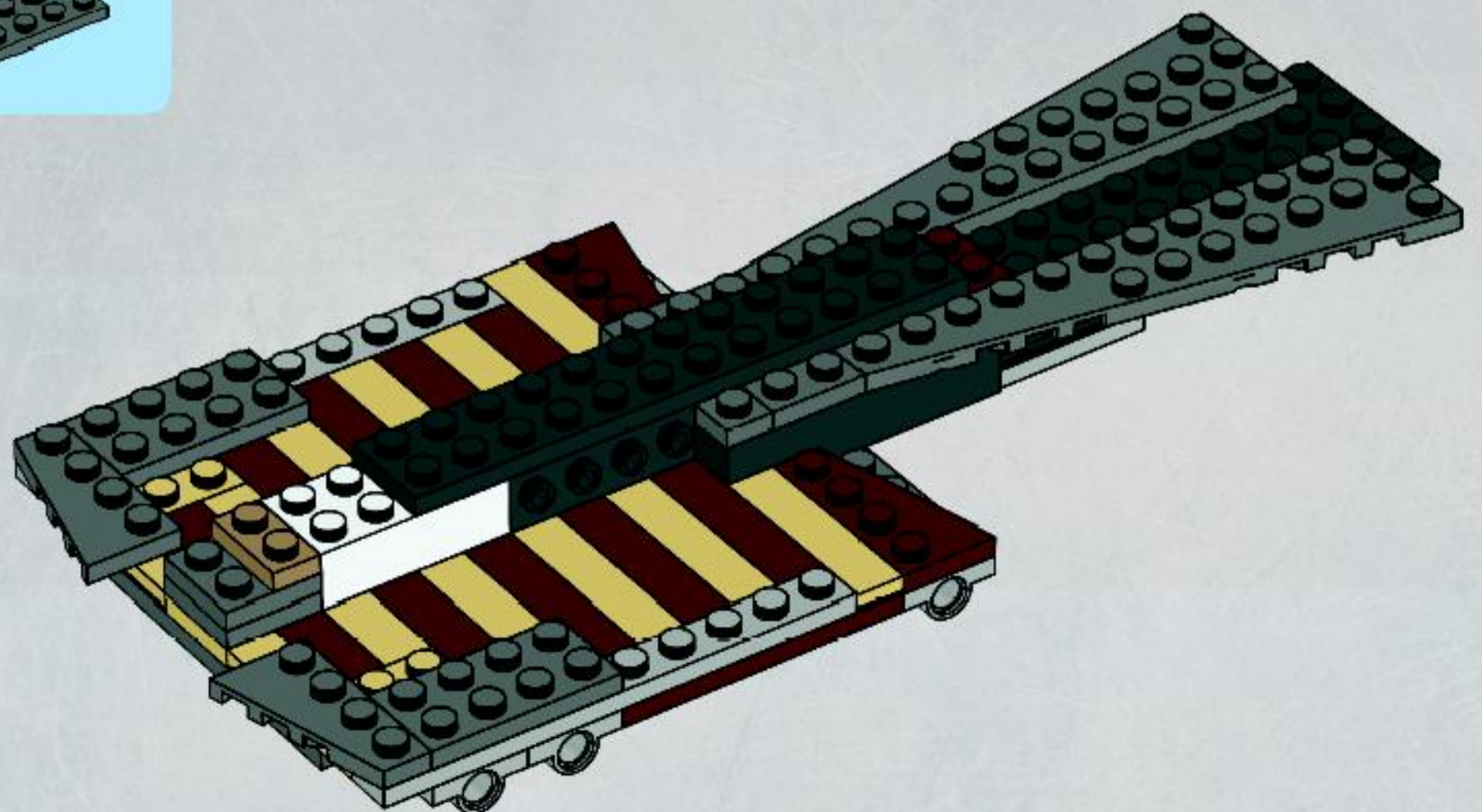


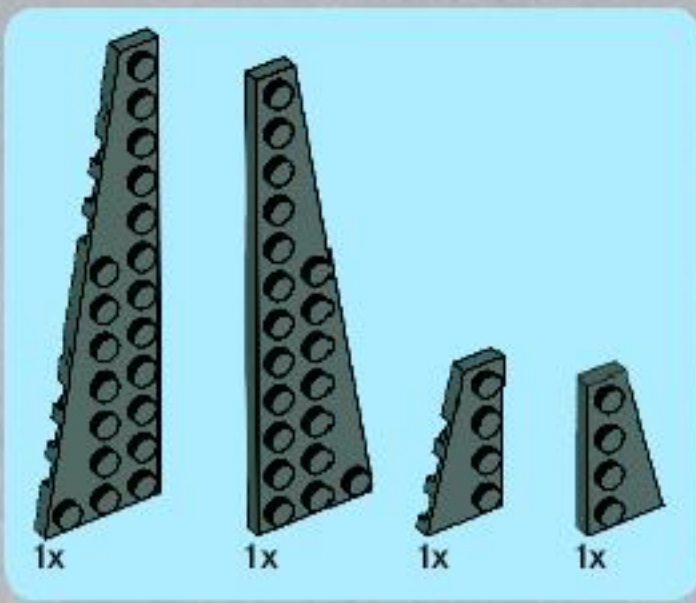


19

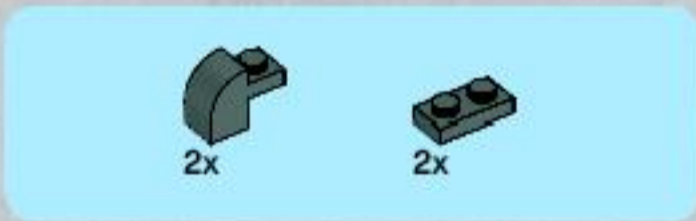
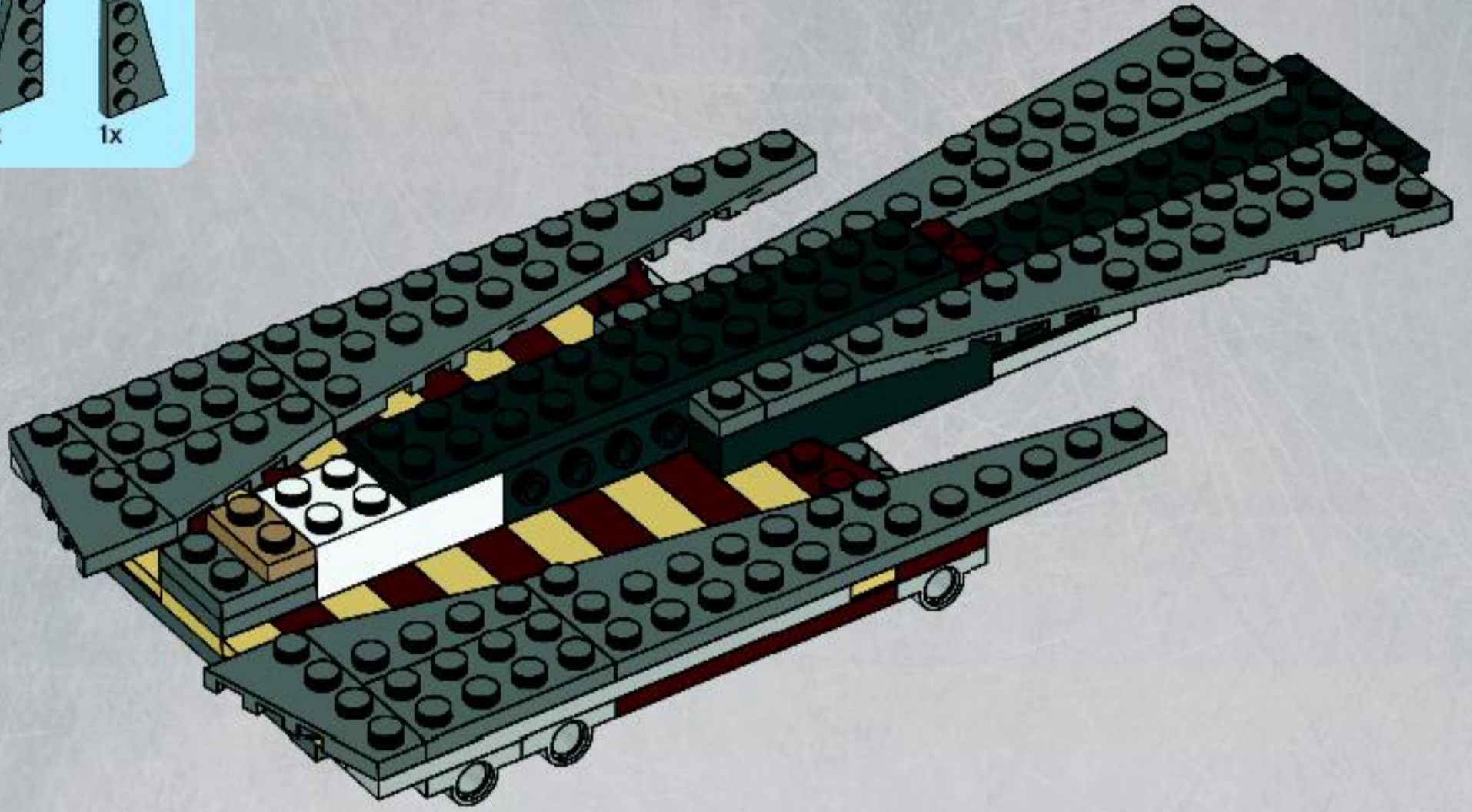


20

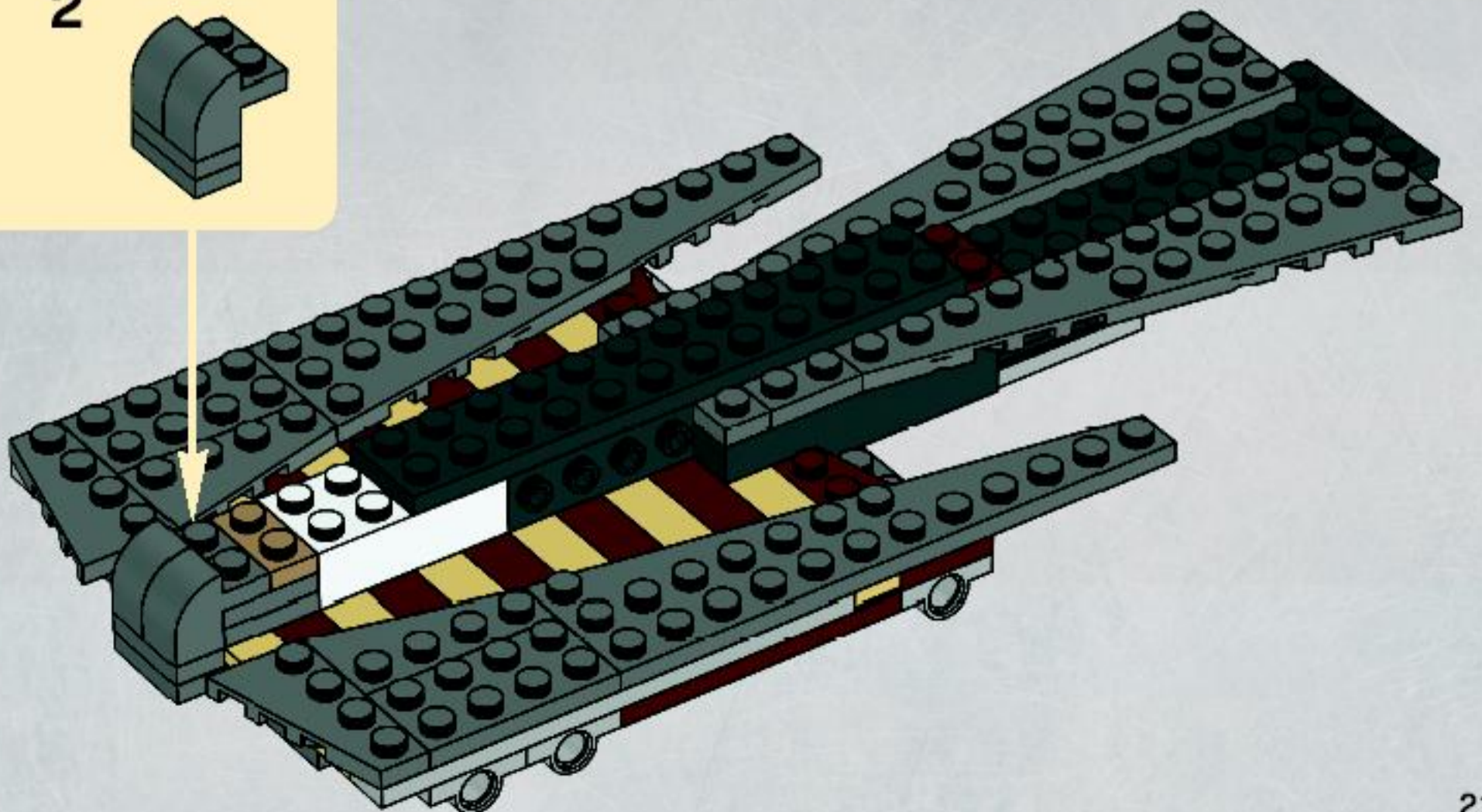
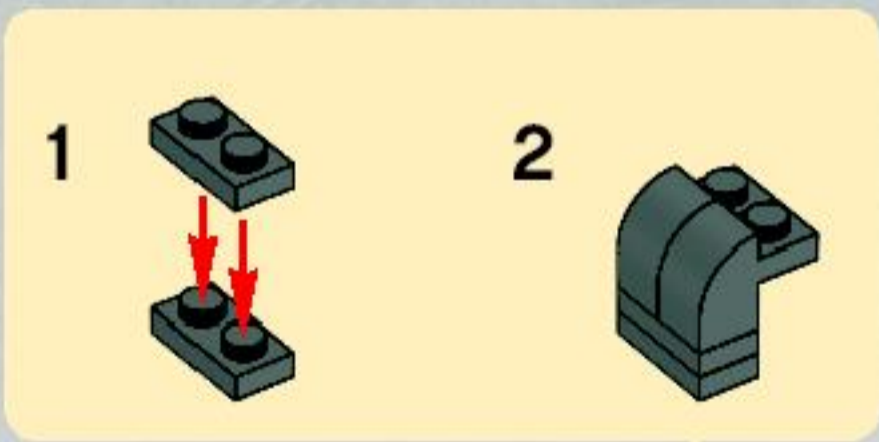


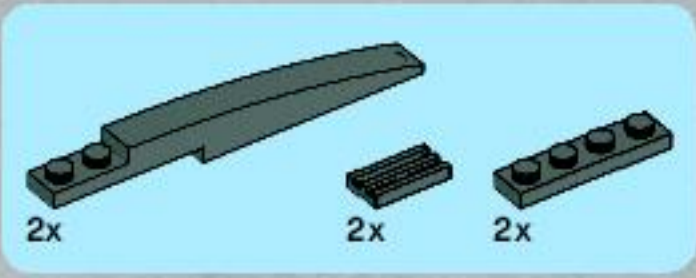


21

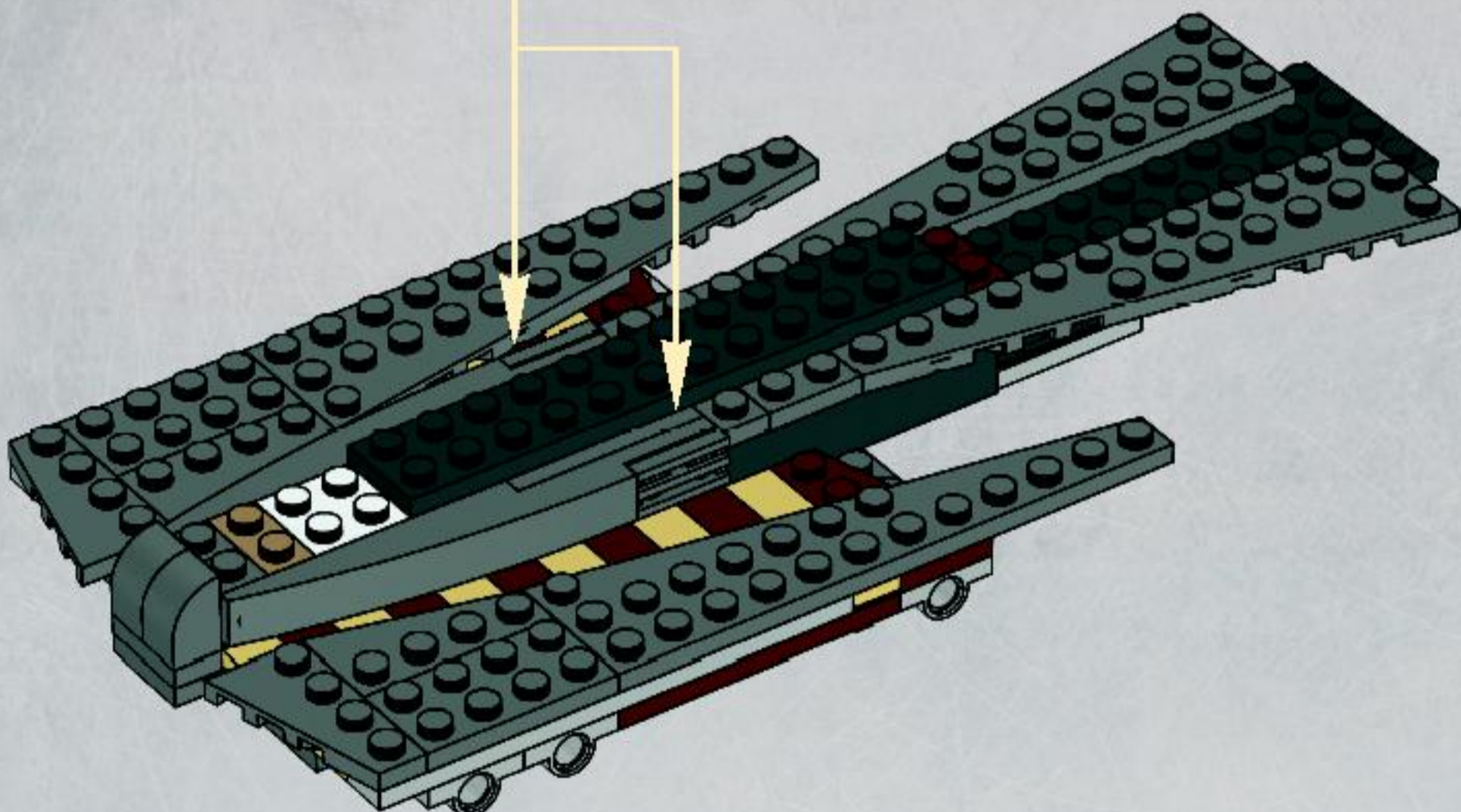
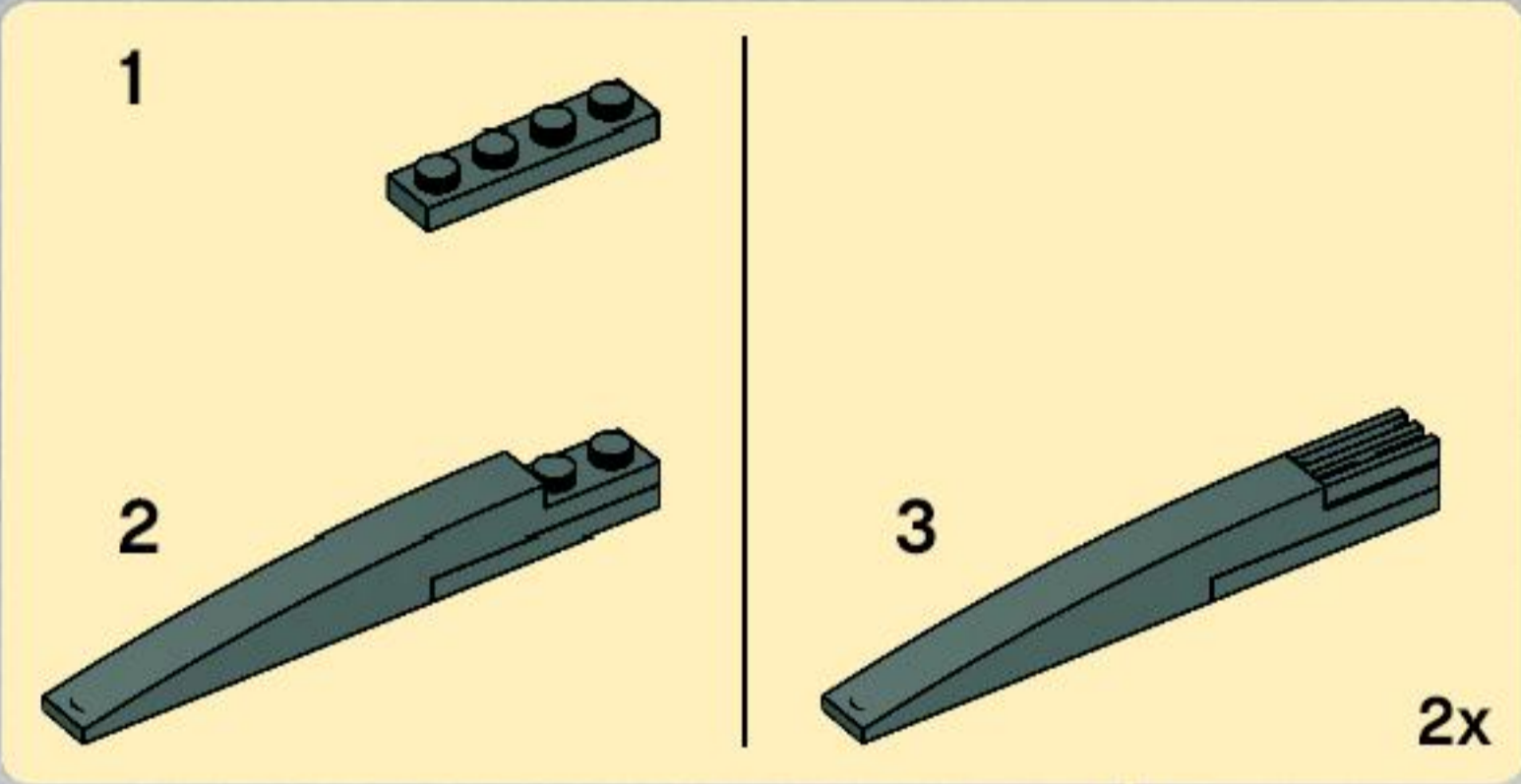


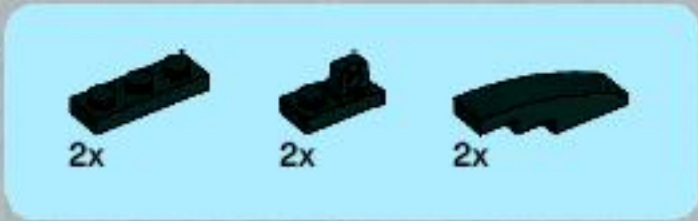
22



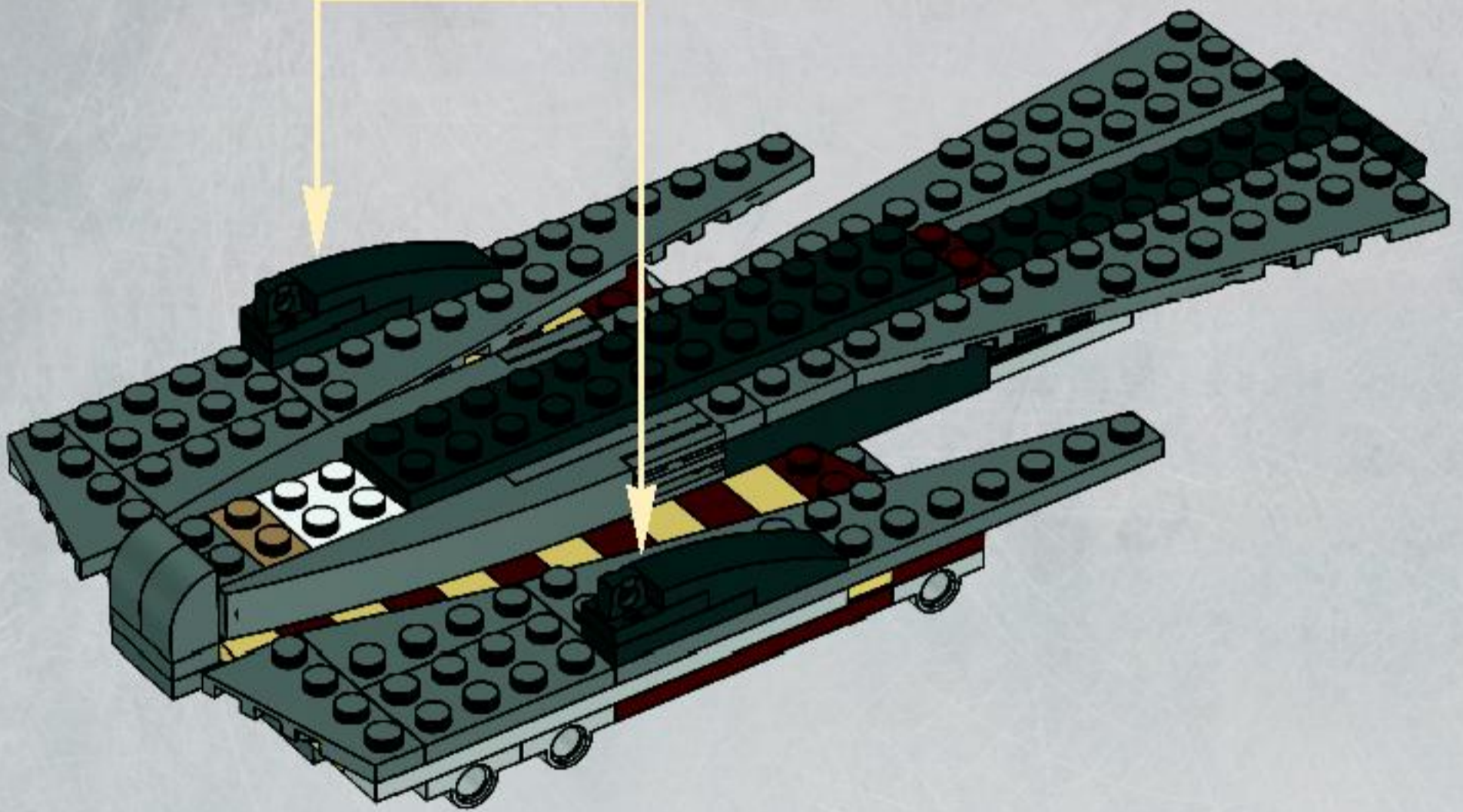
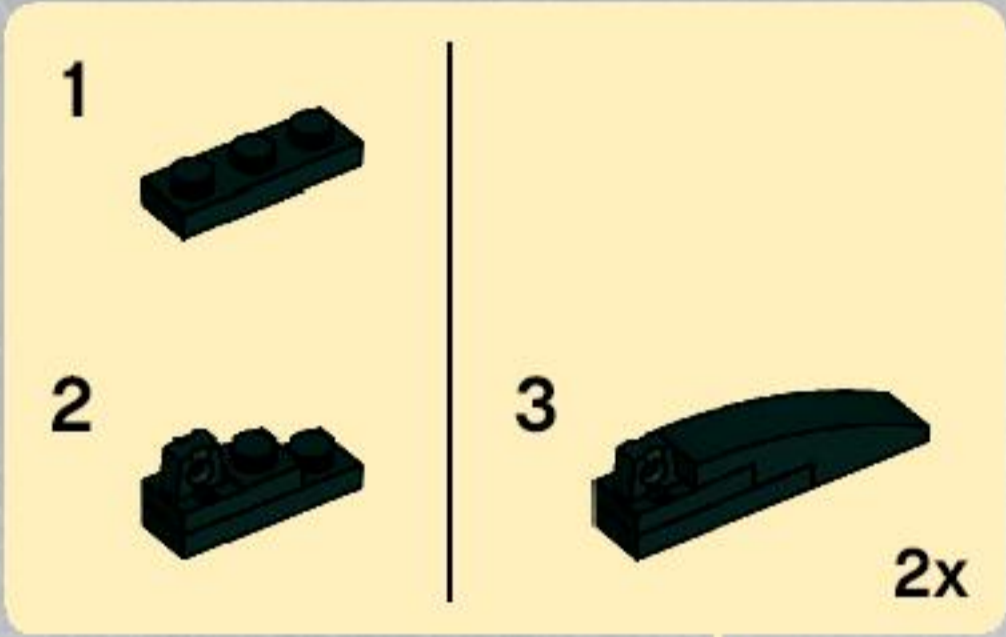


23





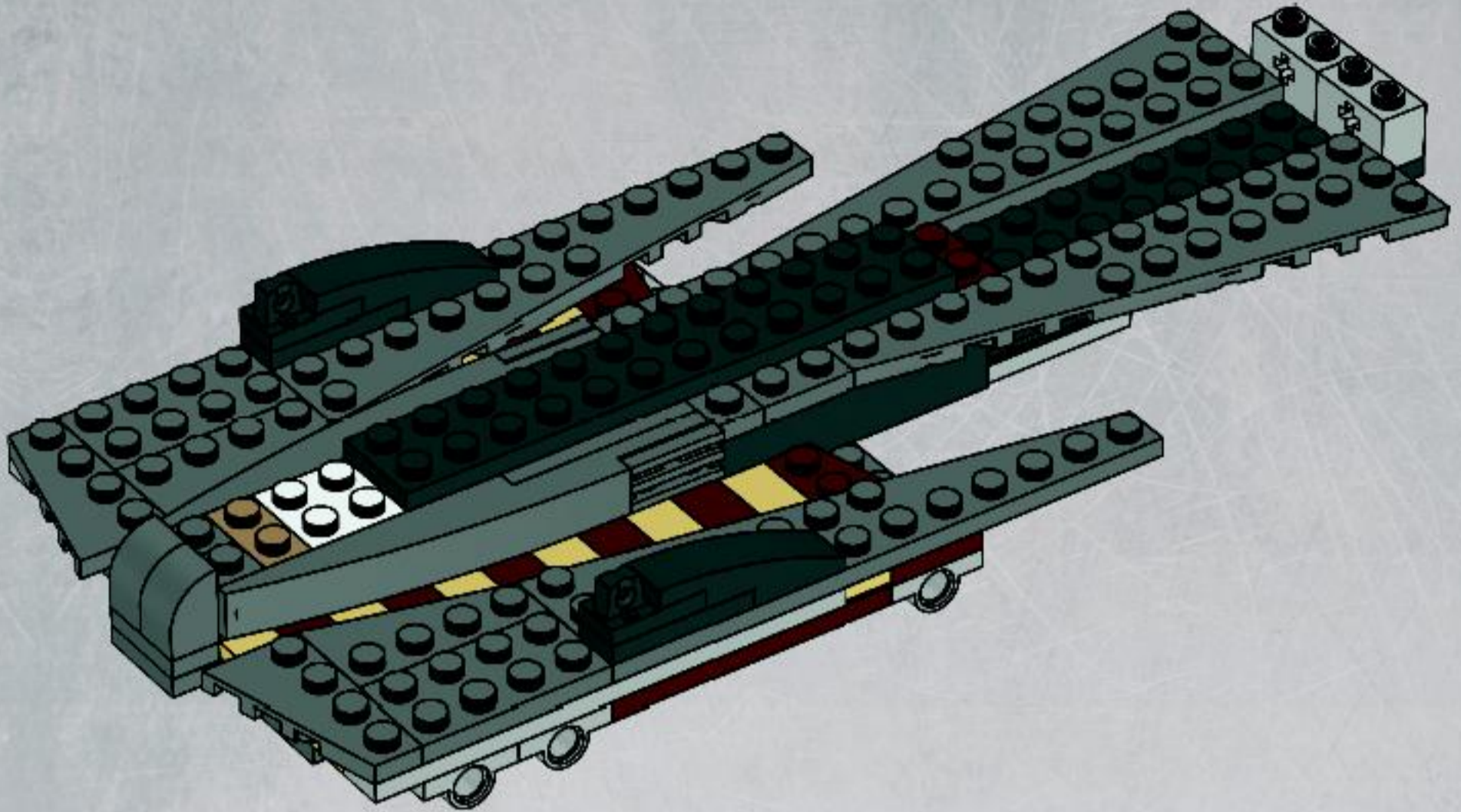
24





2x

25

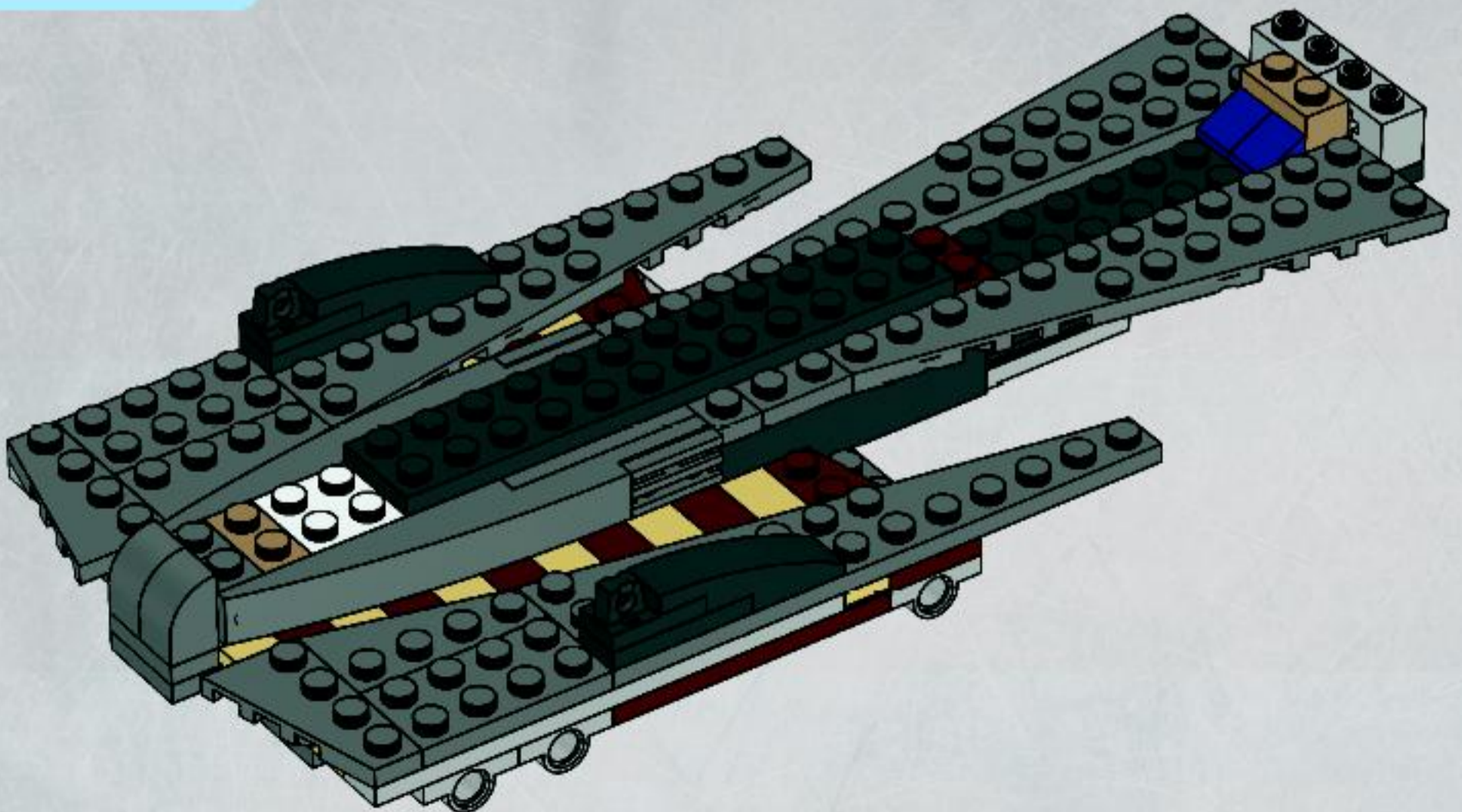


2x



1x

26



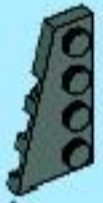
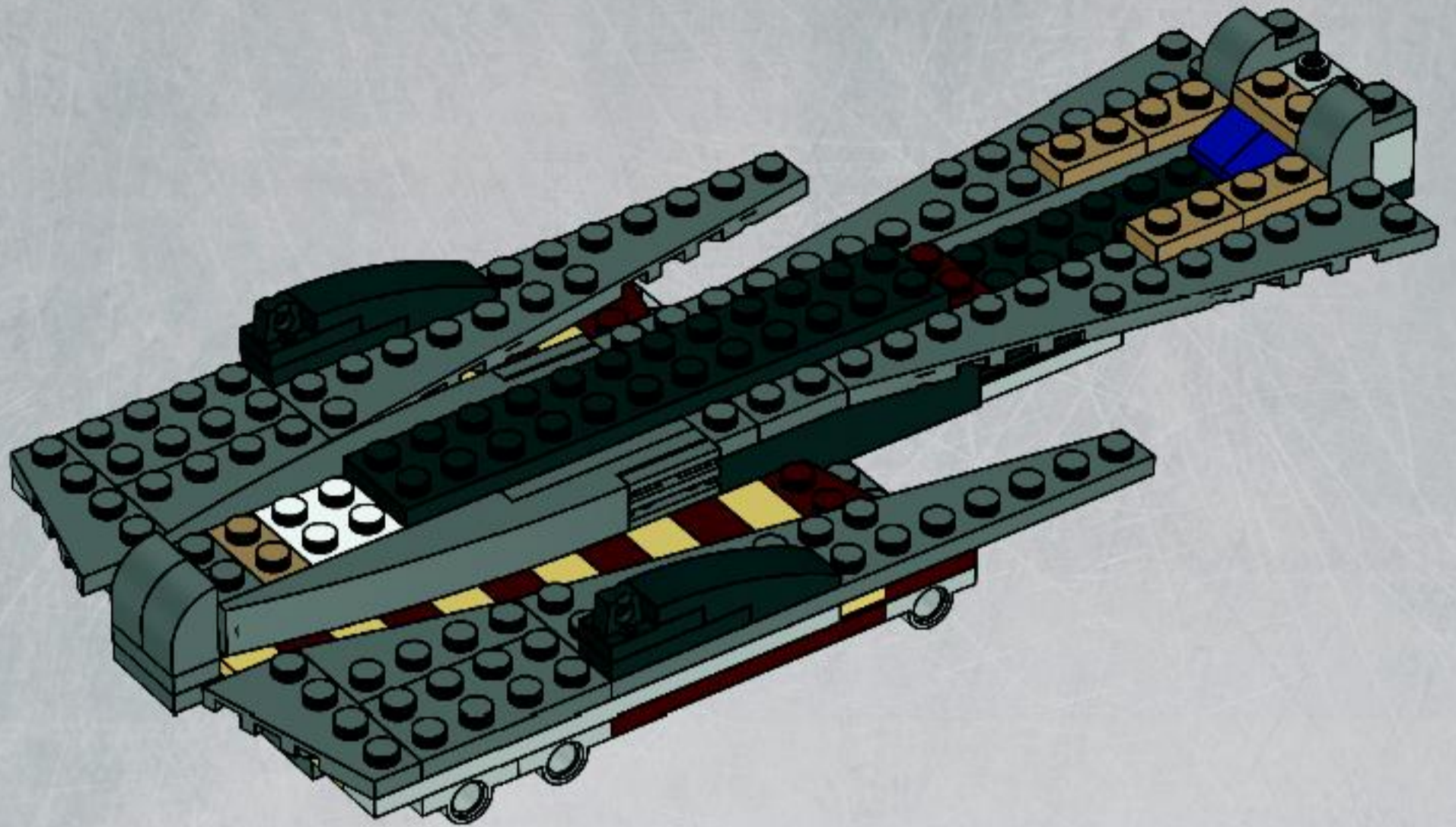


2x

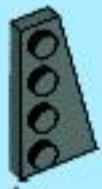


4x

27



1x

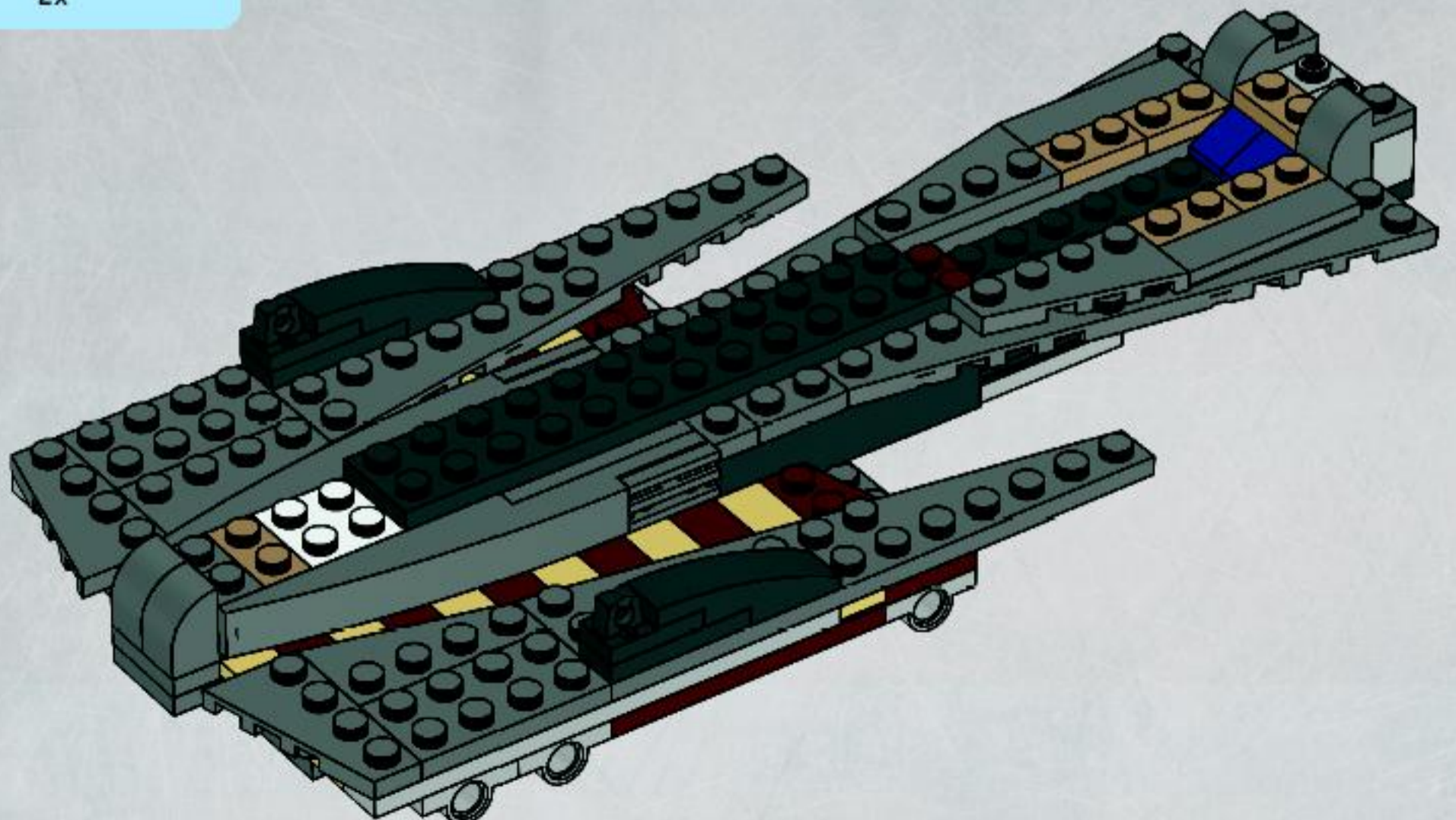


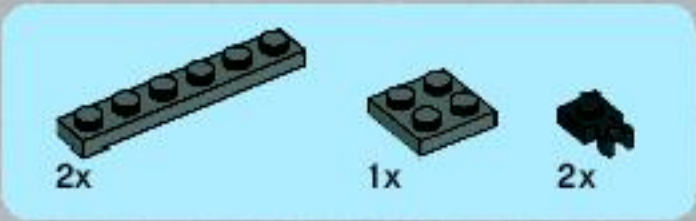
1x



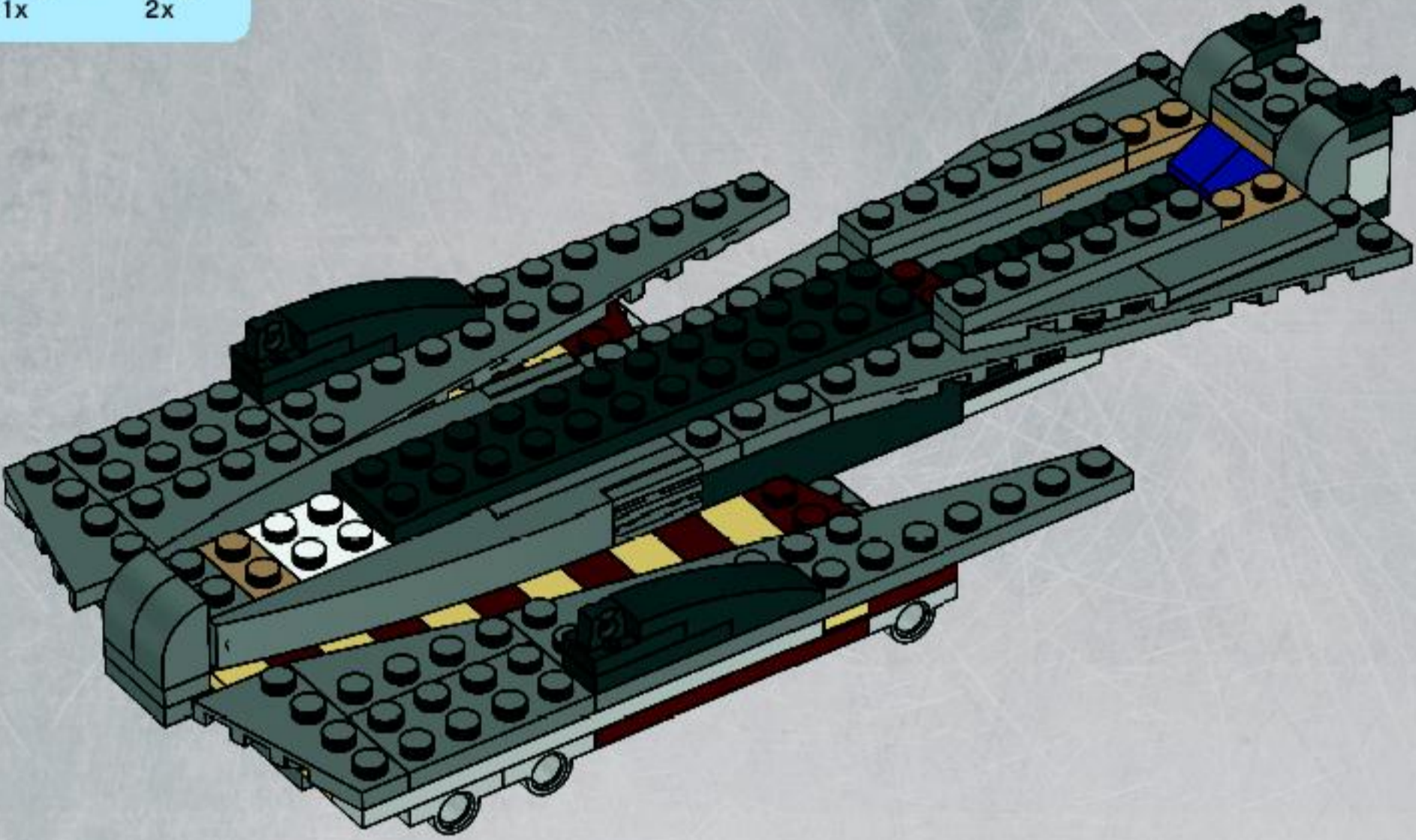
2x

28

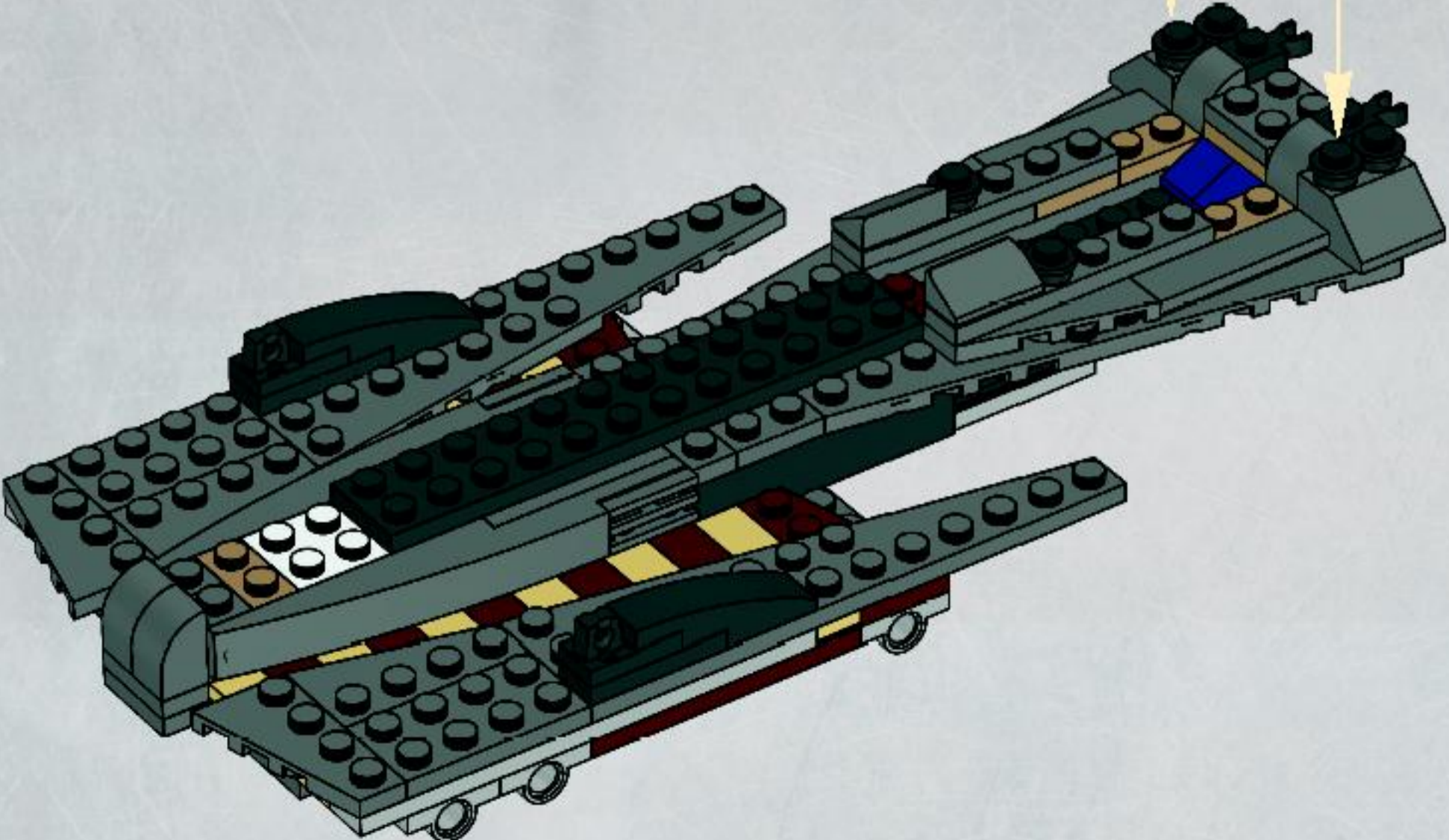
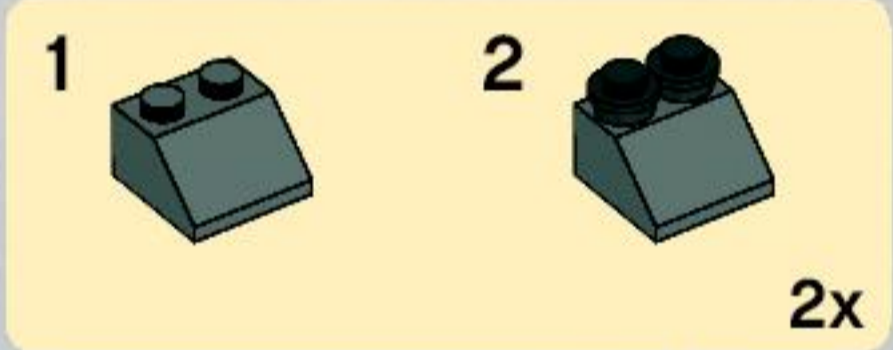




29



30



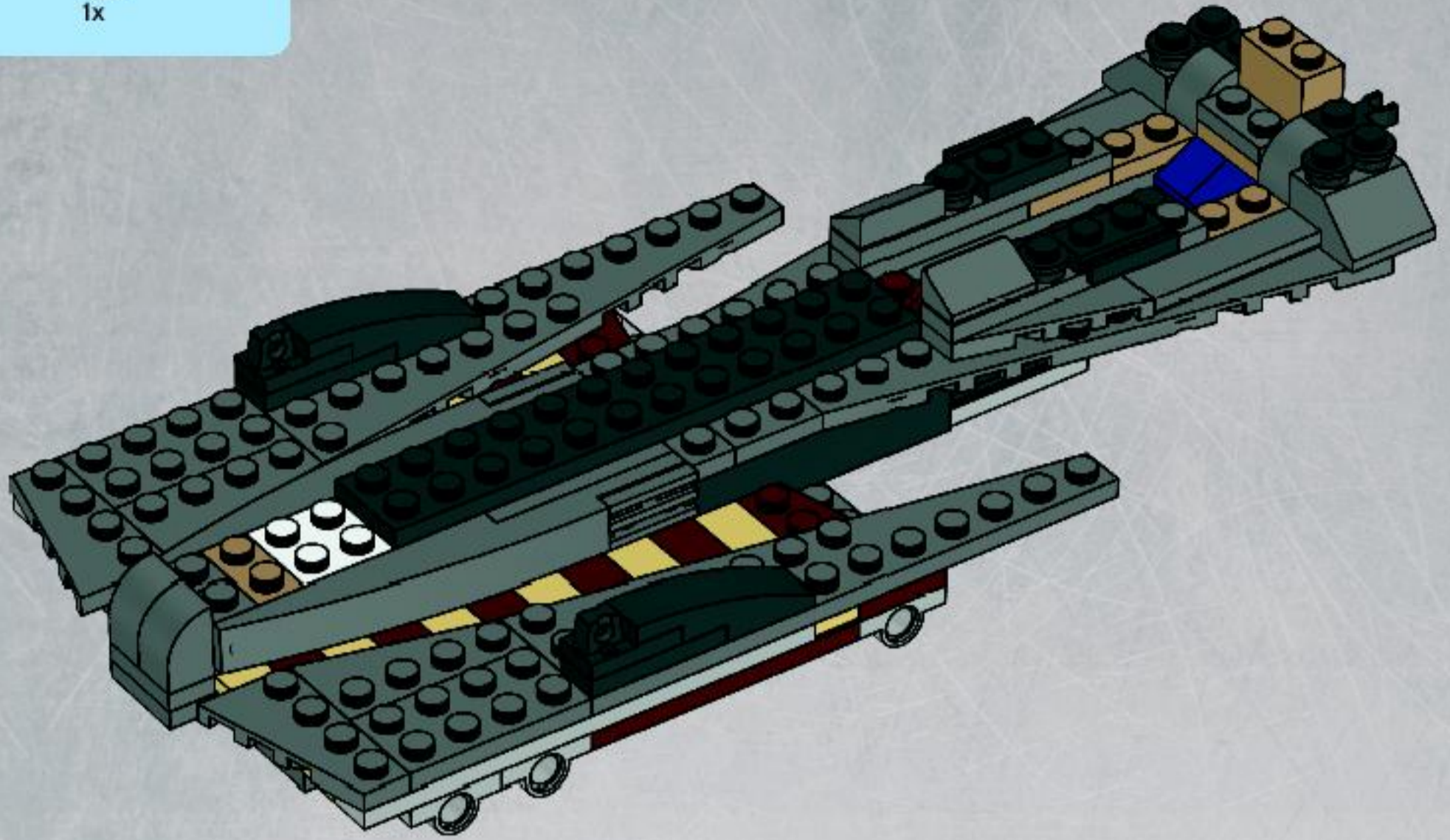


2x



1x

31



2x

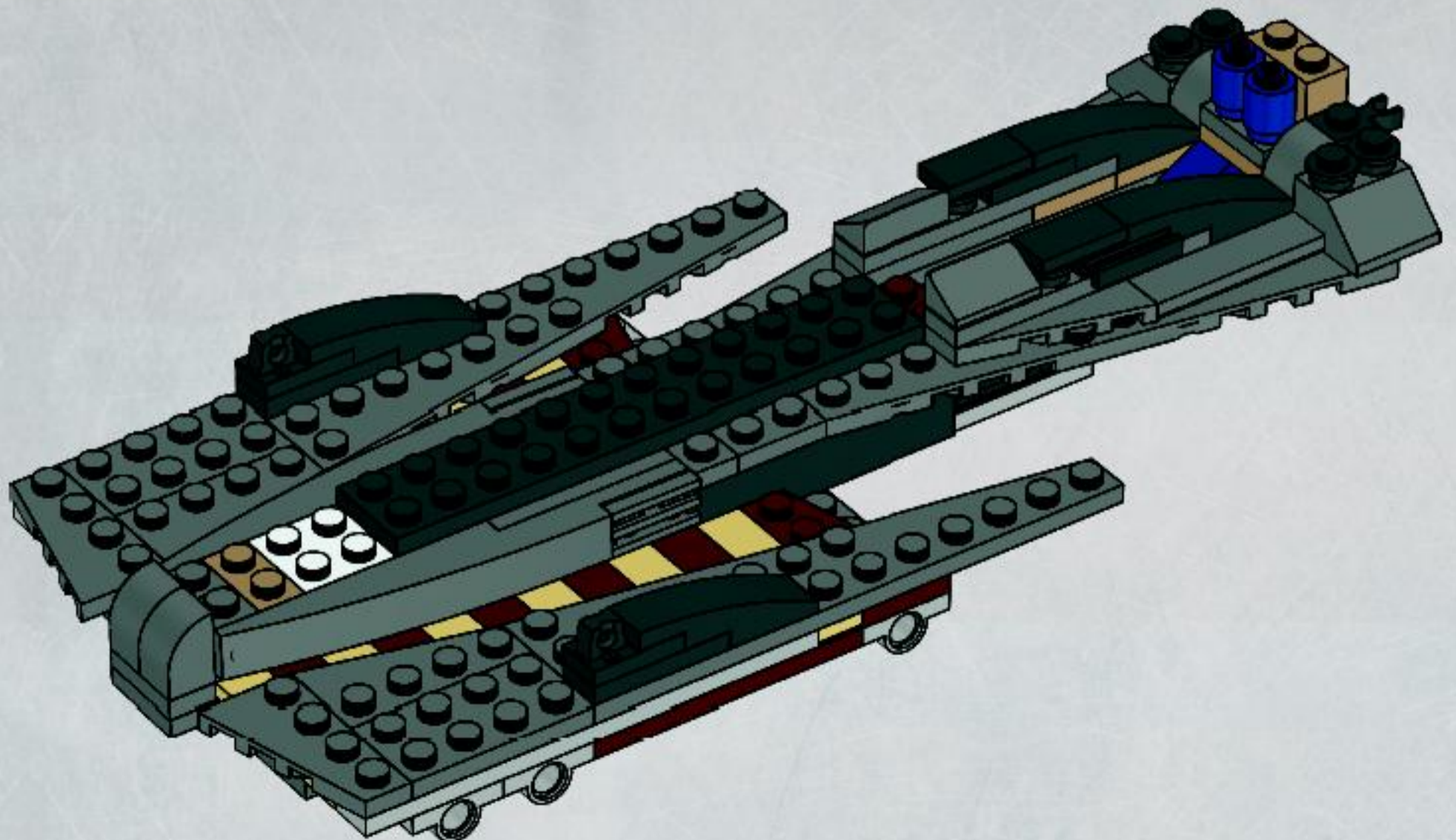


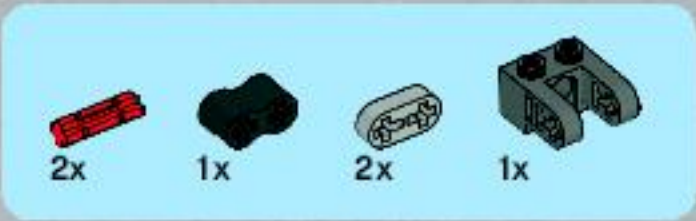
2x



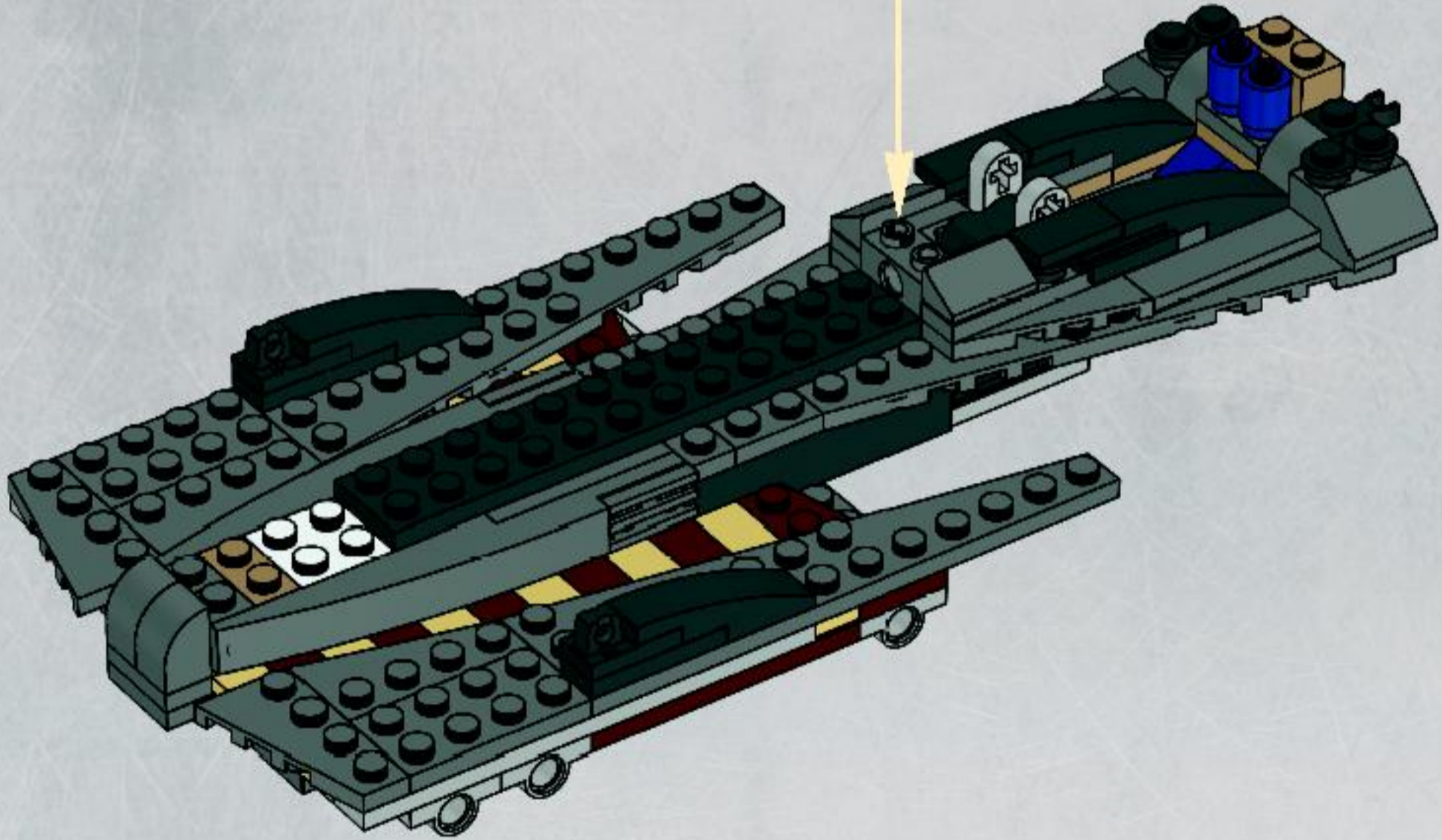
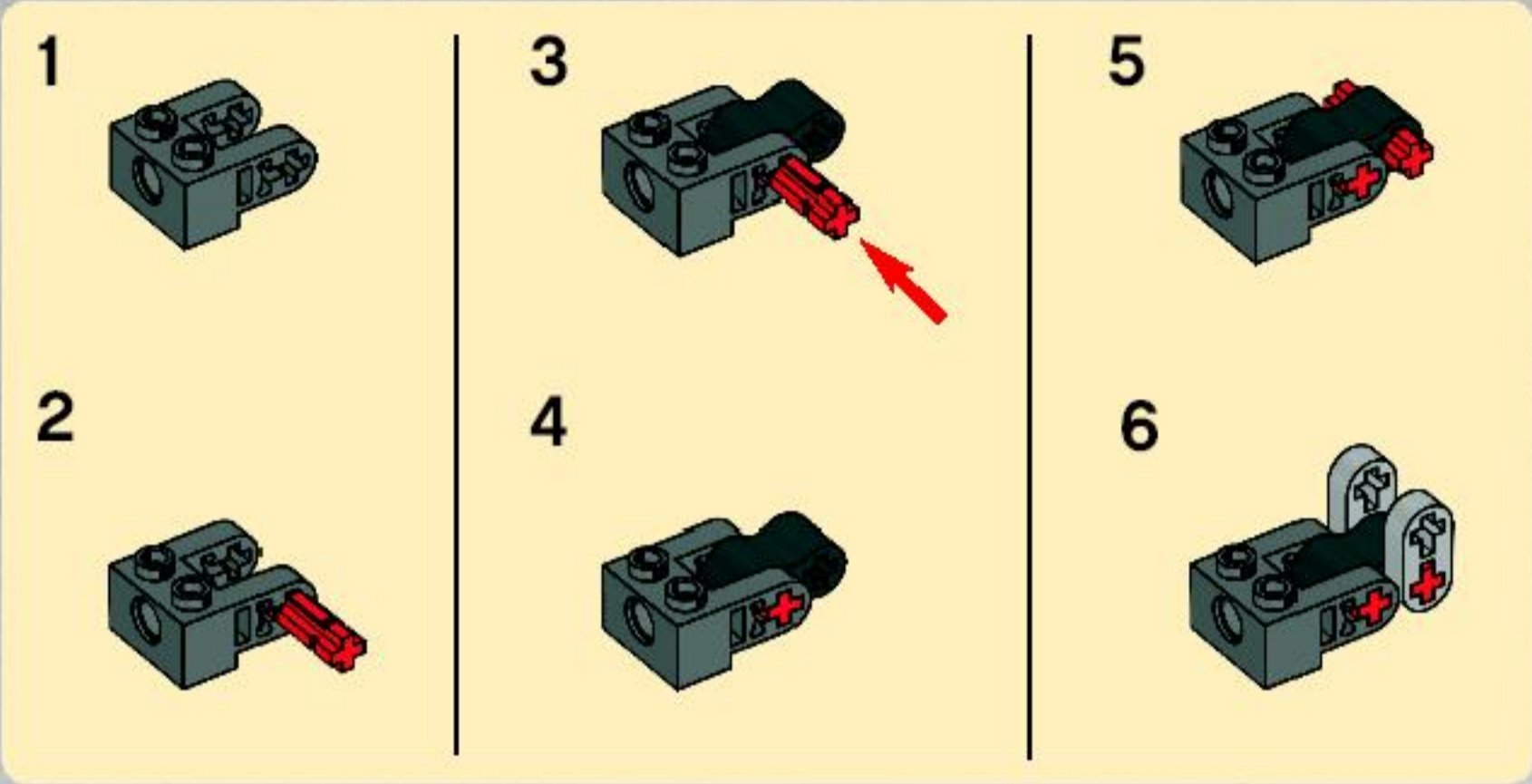
2x

32





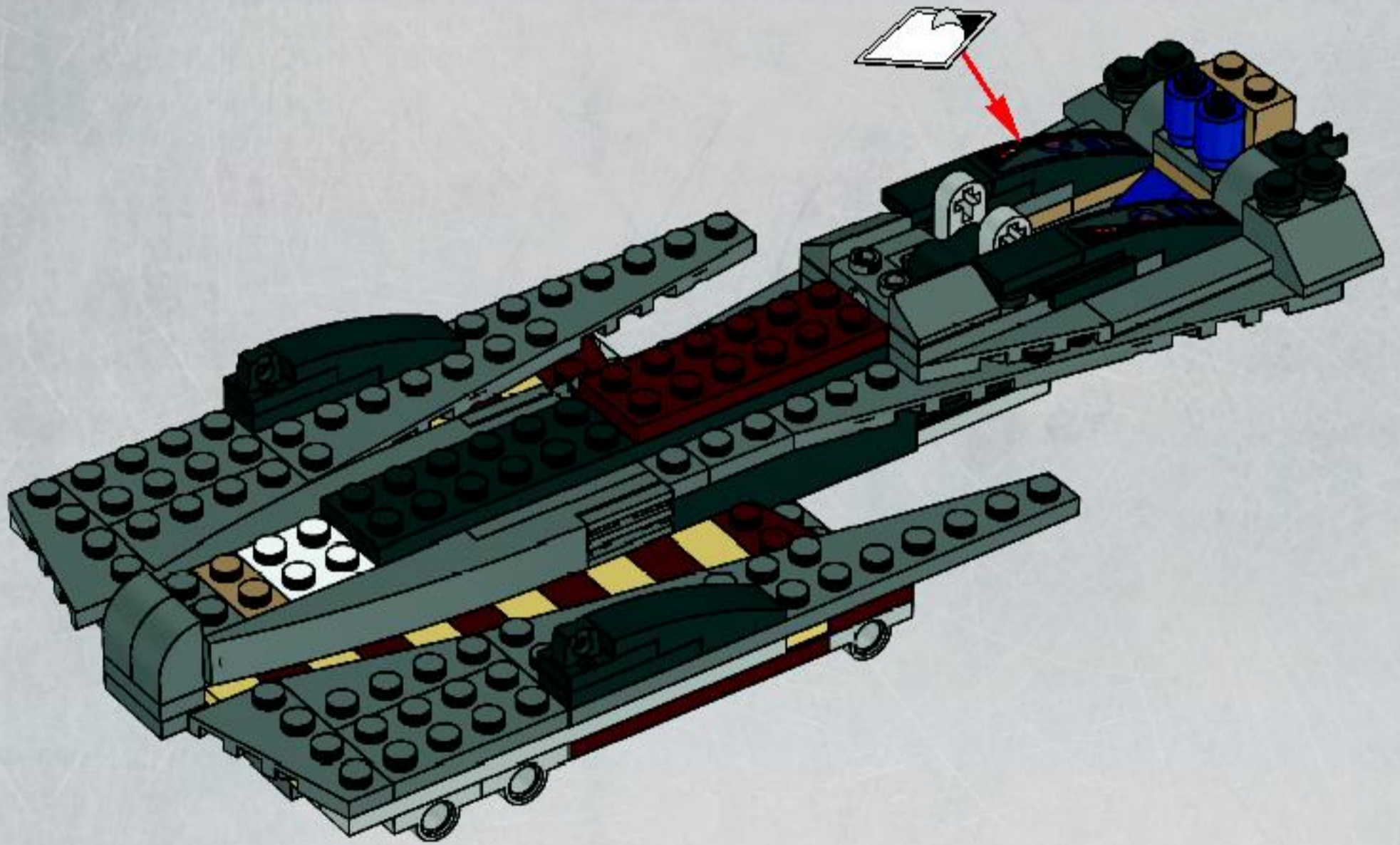
33

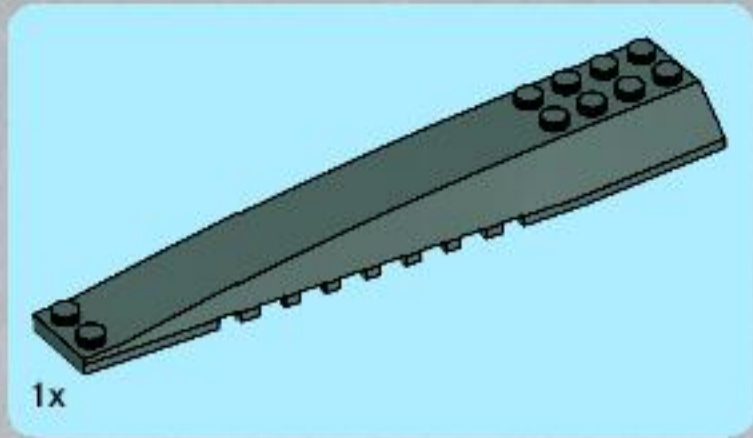




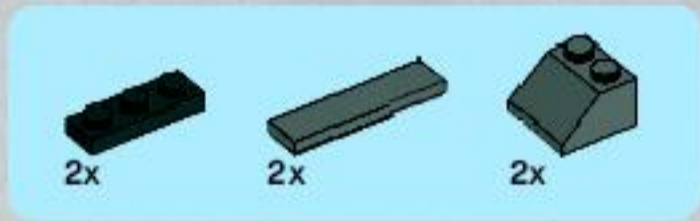
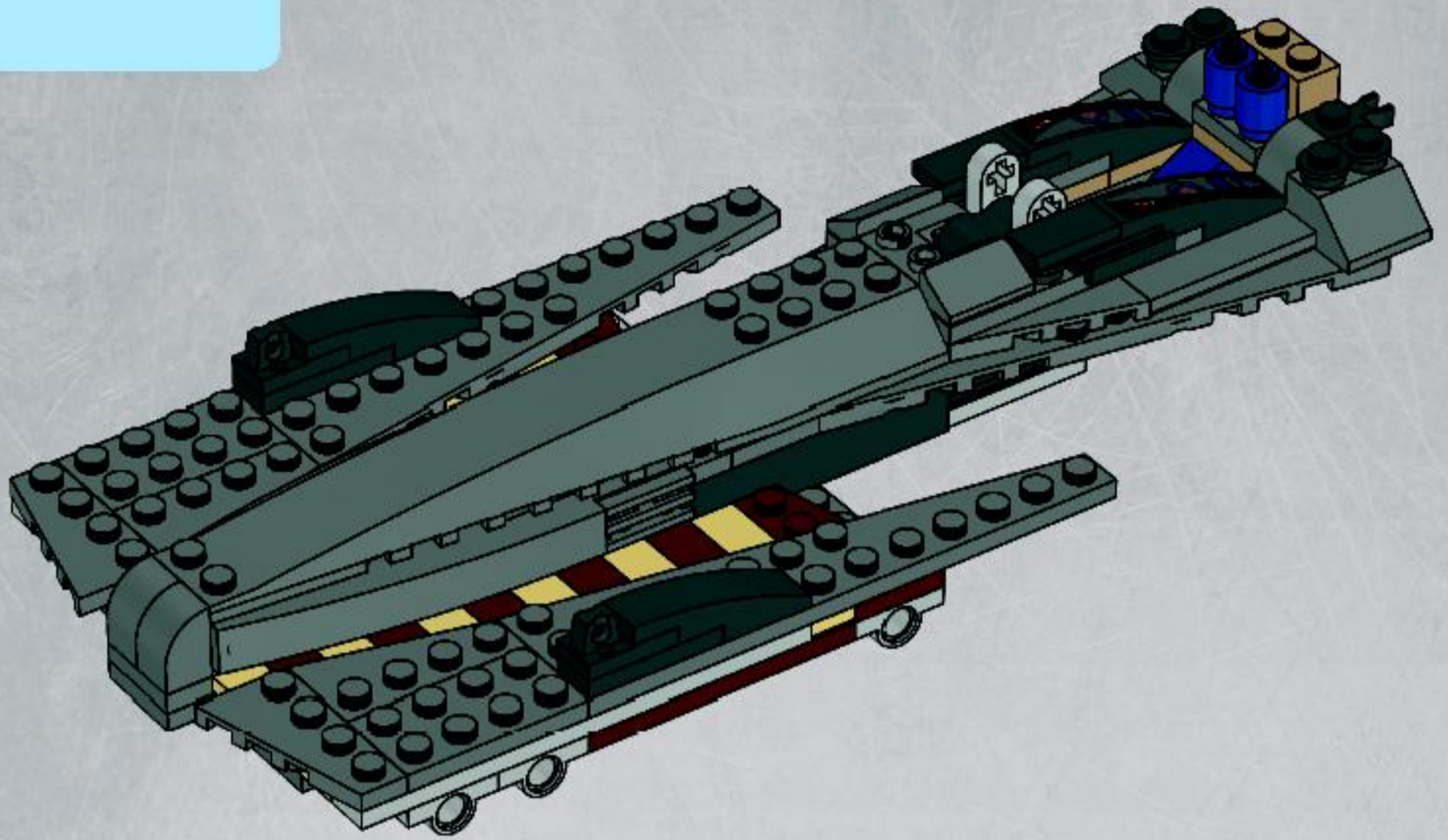
1x

34

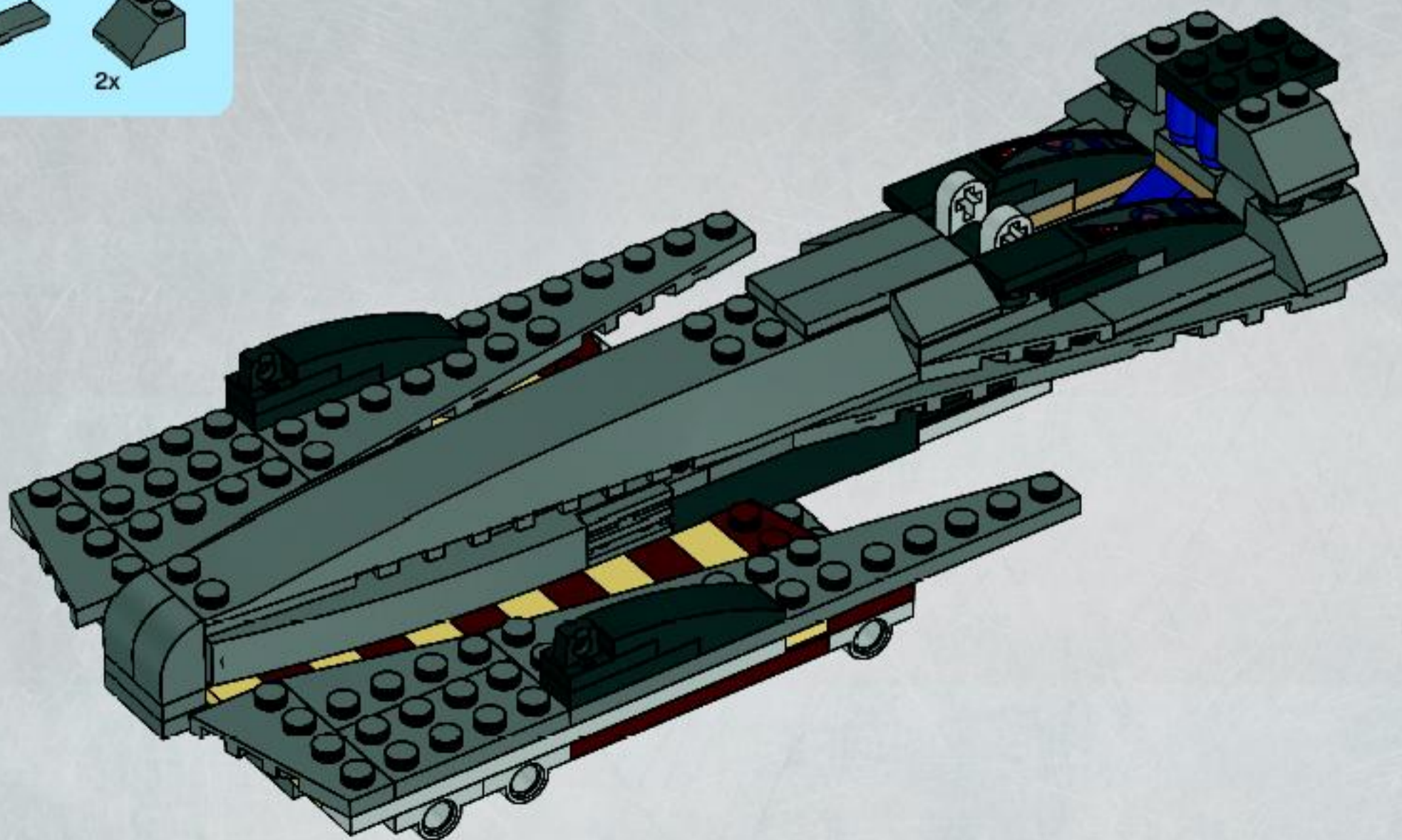


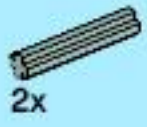


35



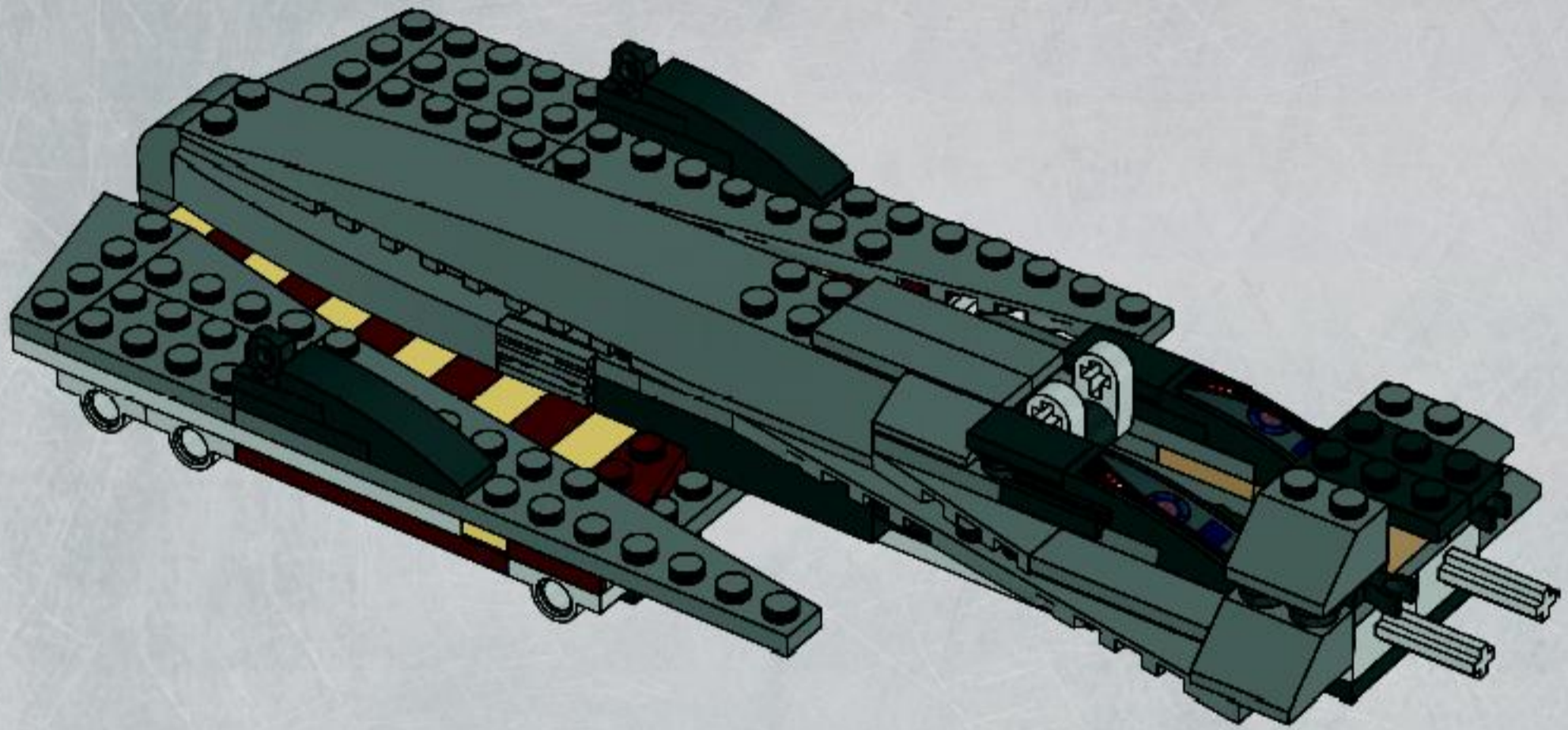
36





2x

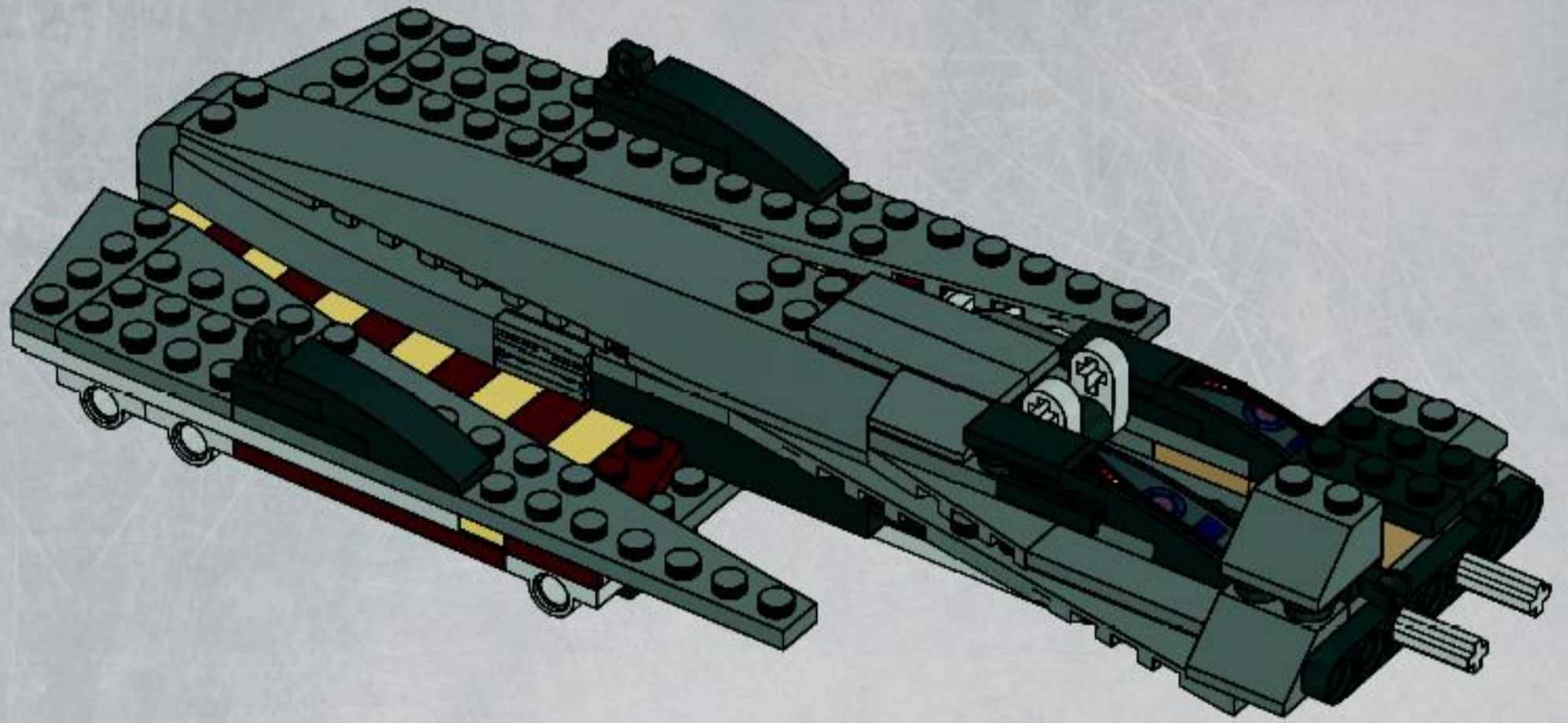
37





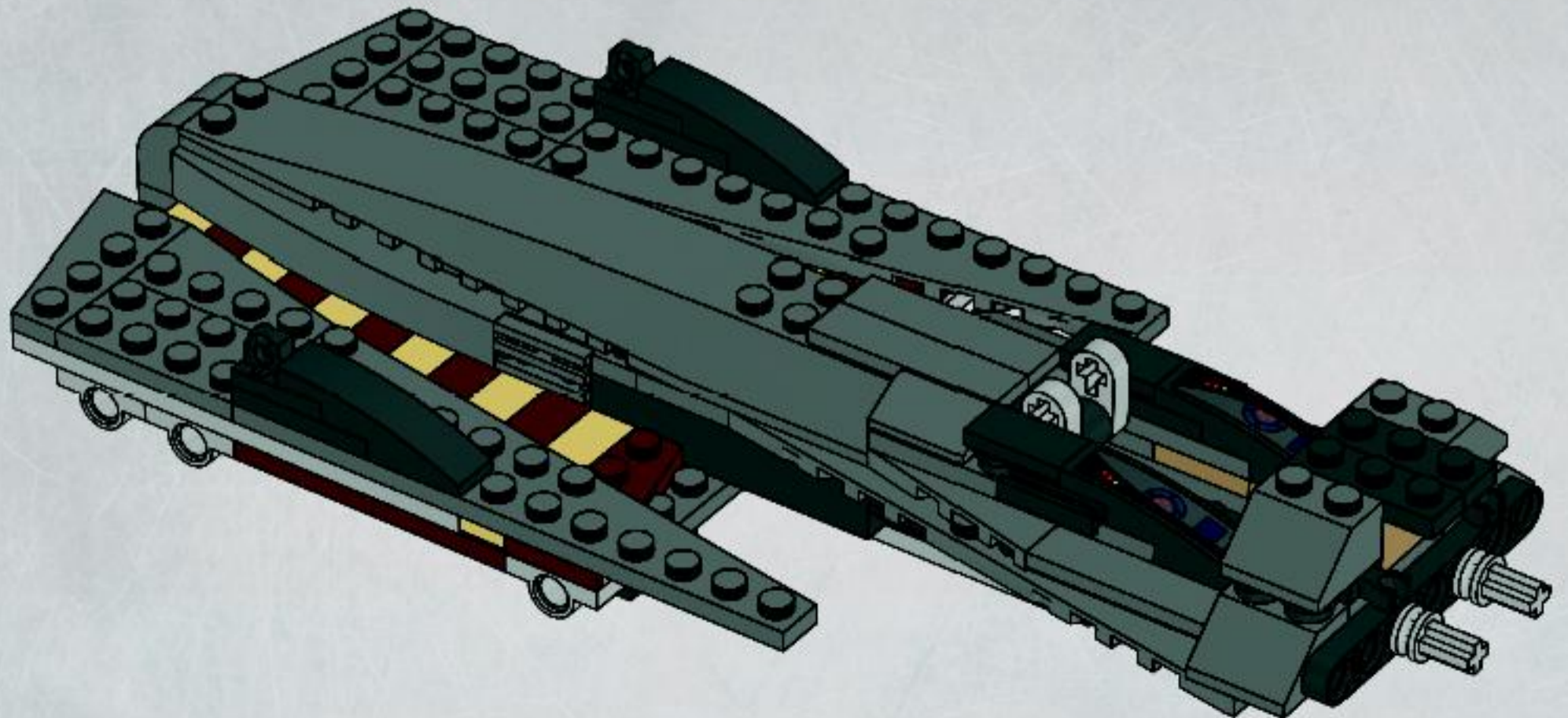
1x

38



2x

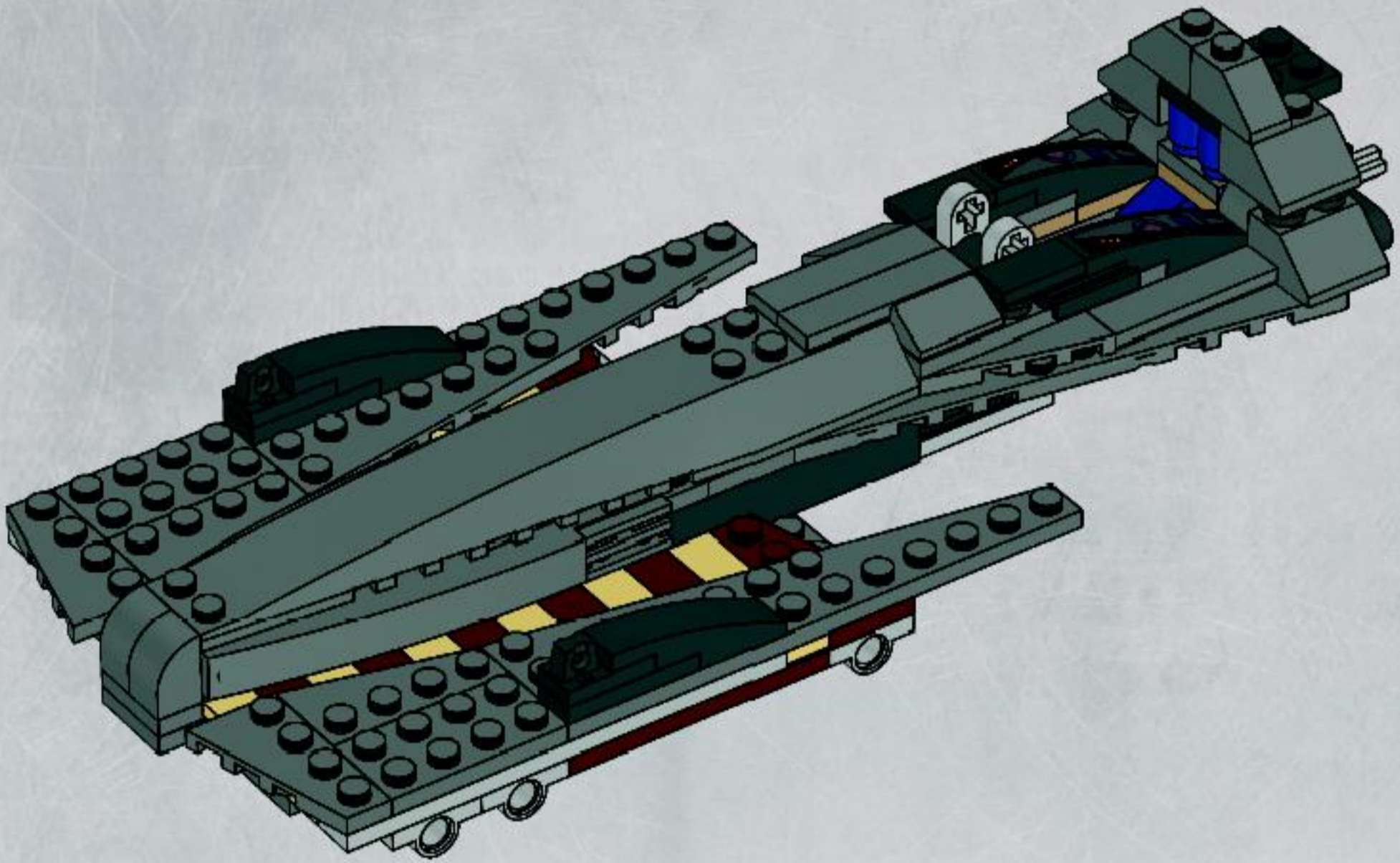
39

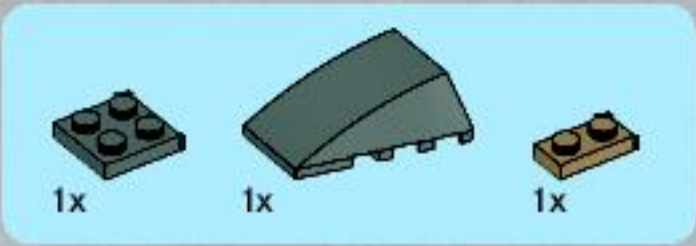




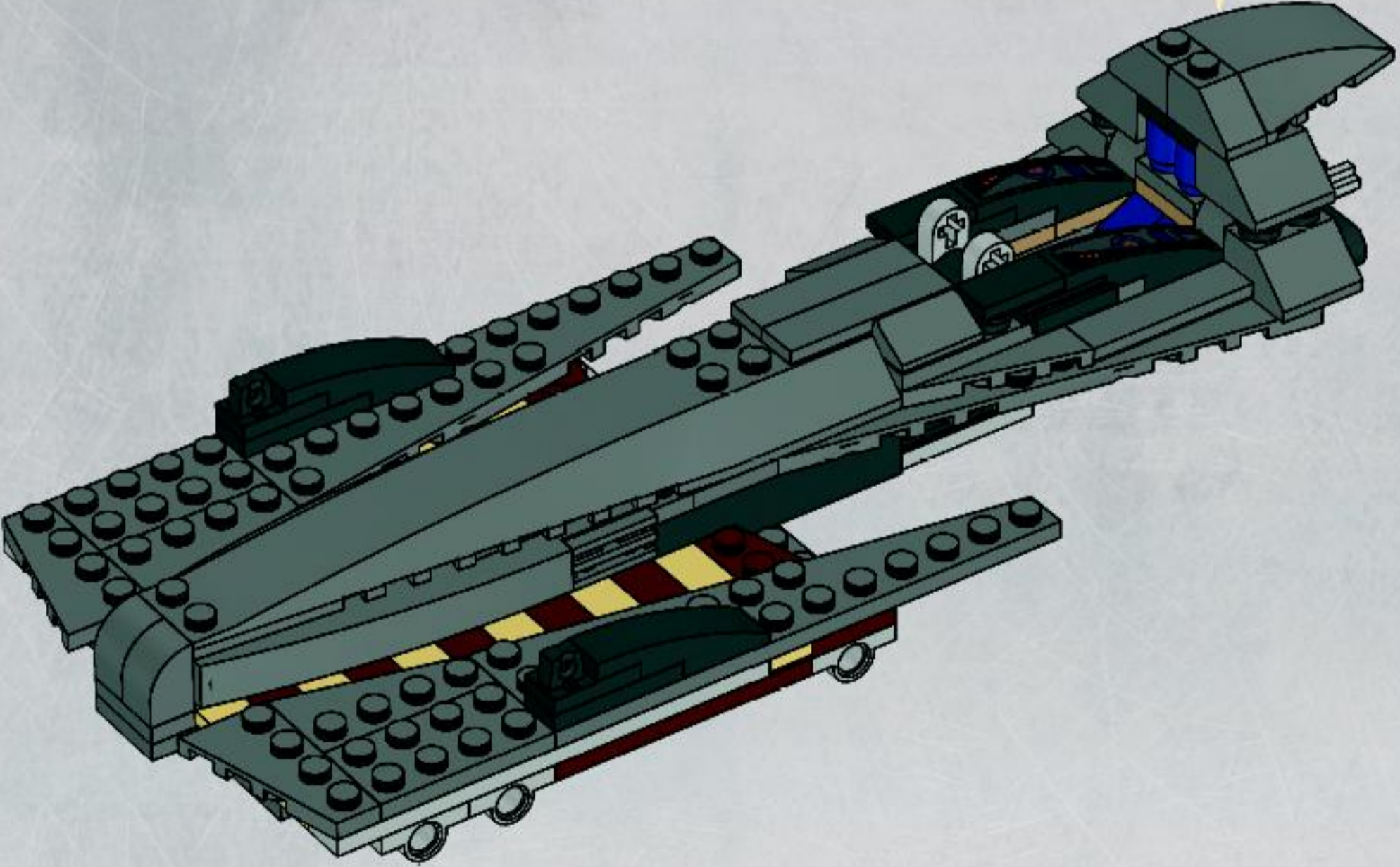
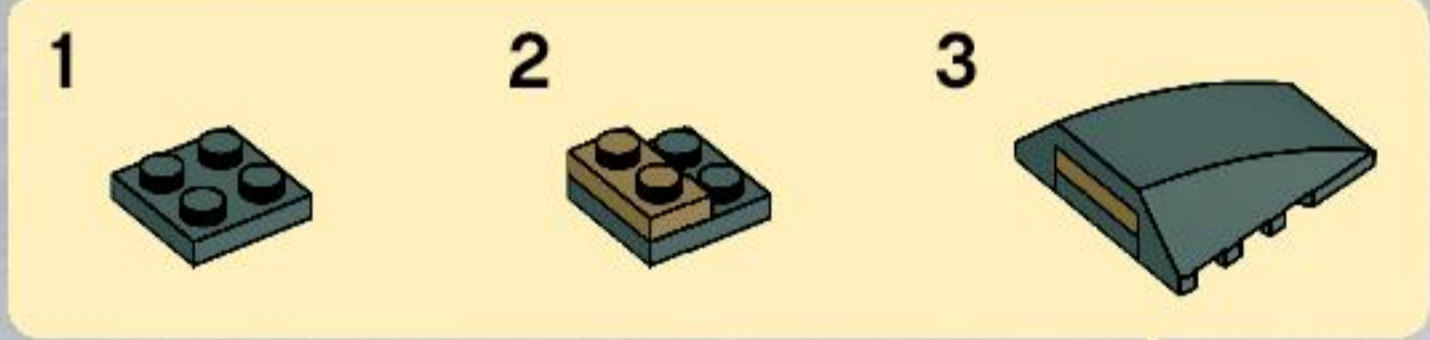
2x

40





41





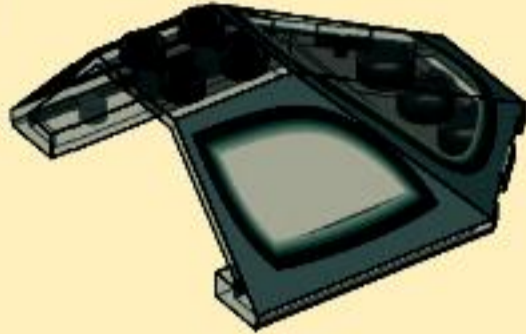
2x



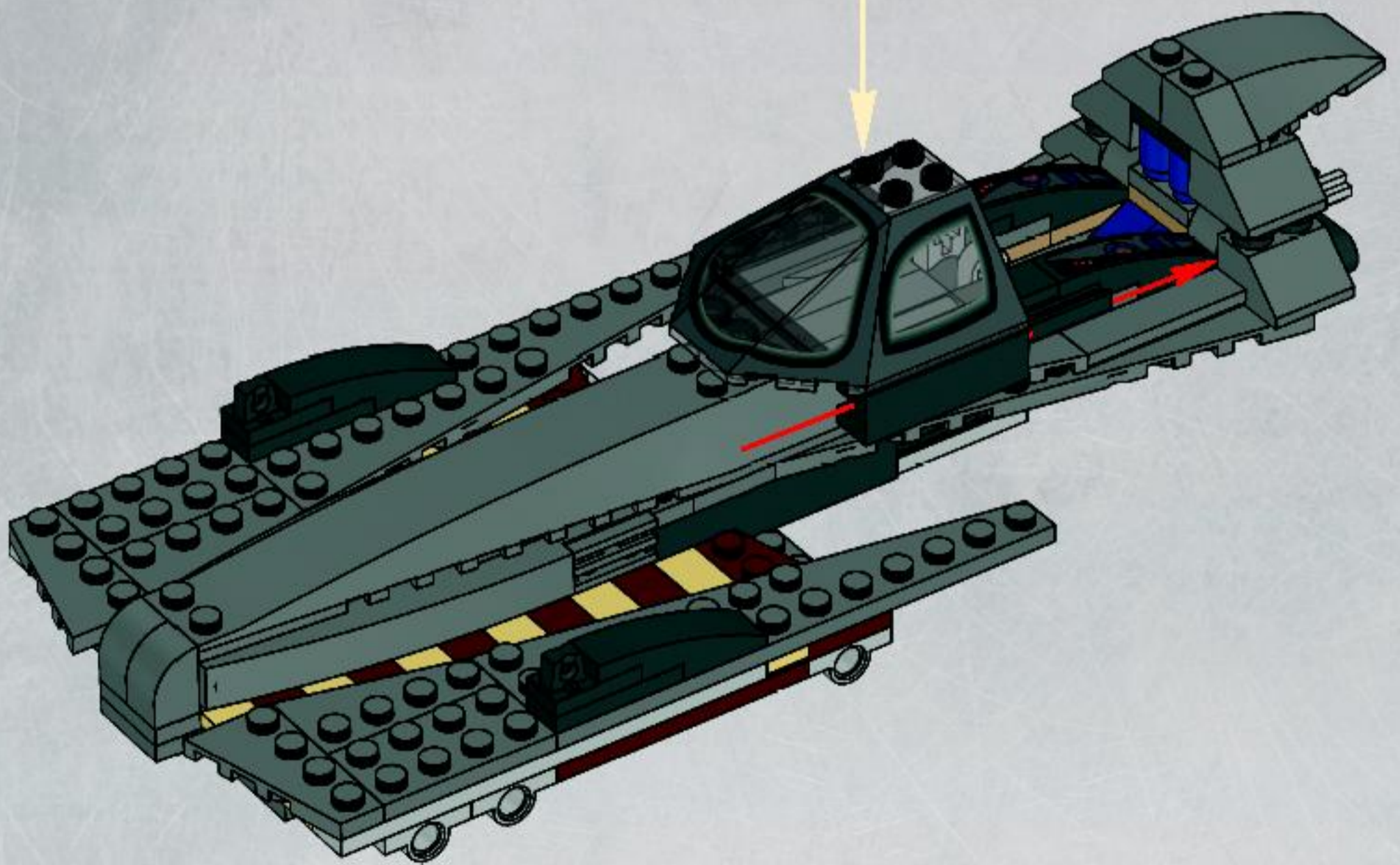
1x

42

1



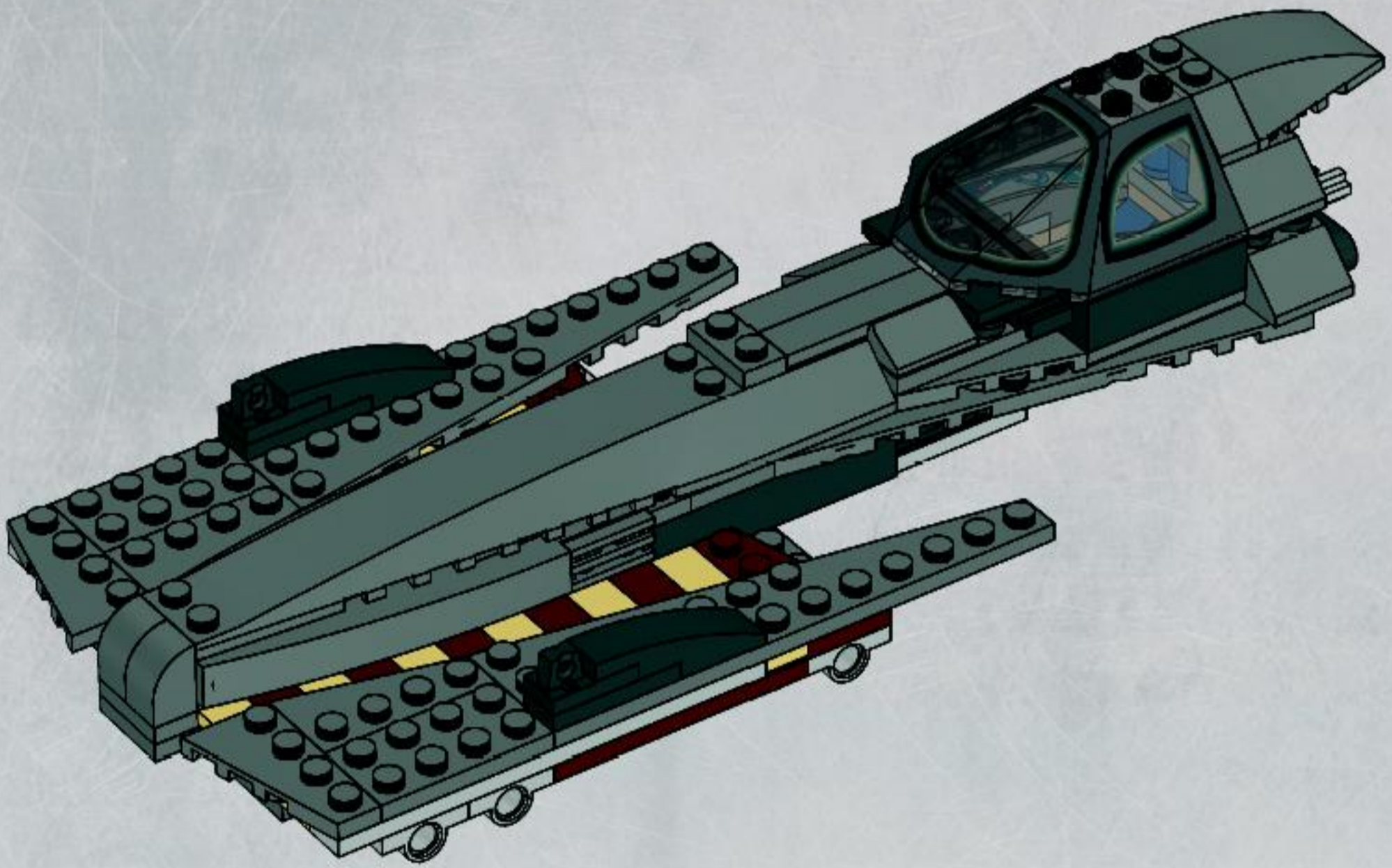
2

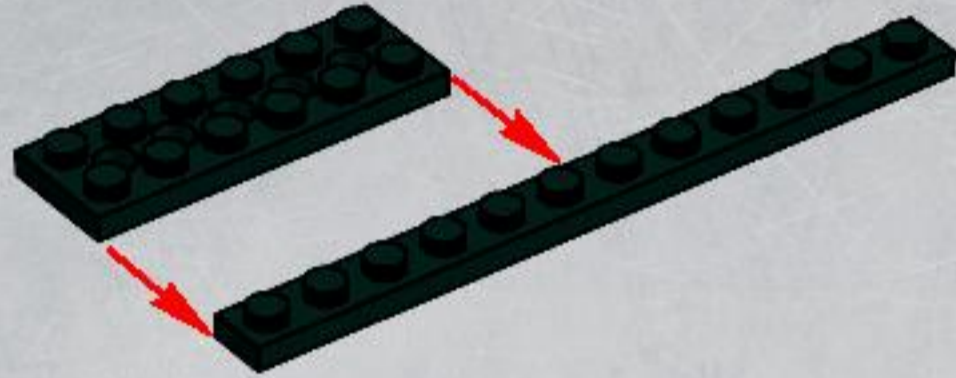
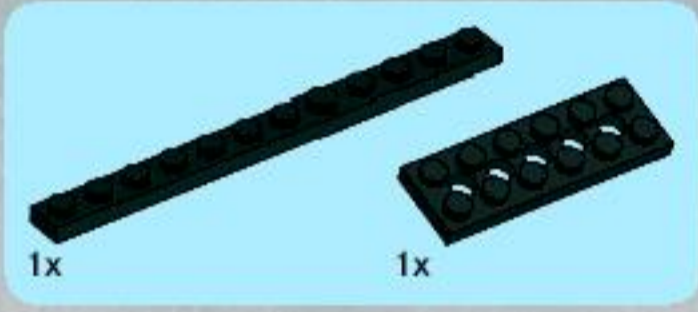
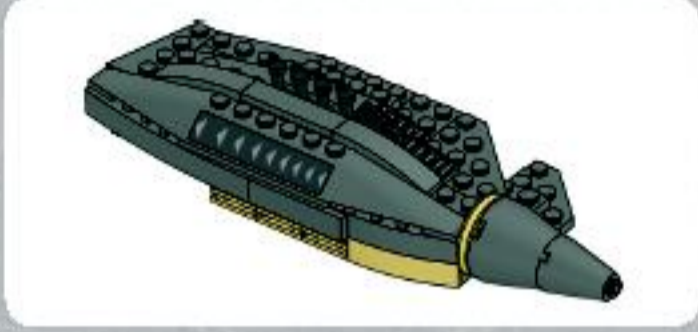
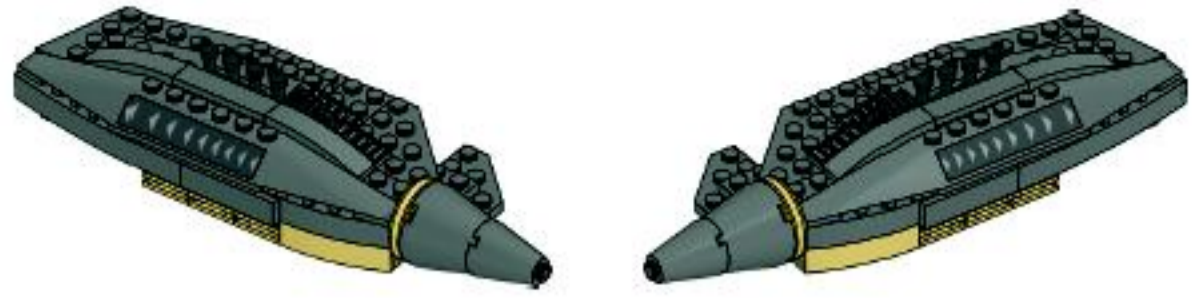




1x

43

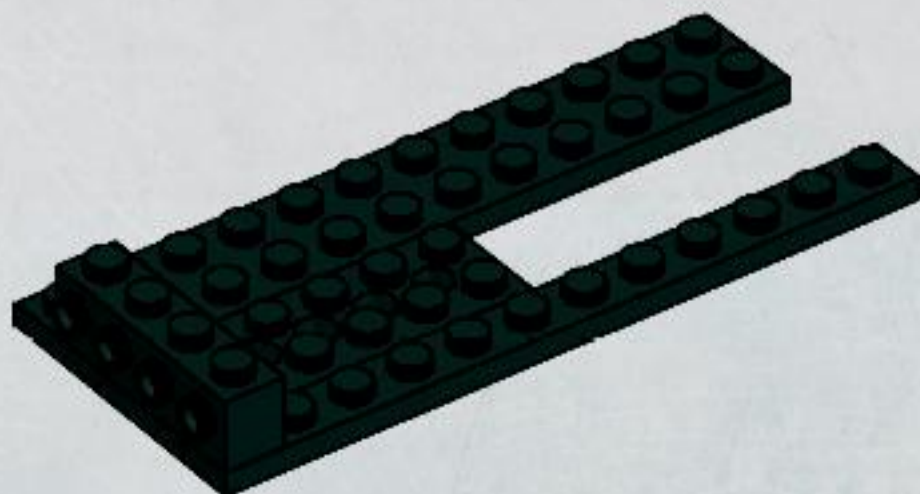




1



2

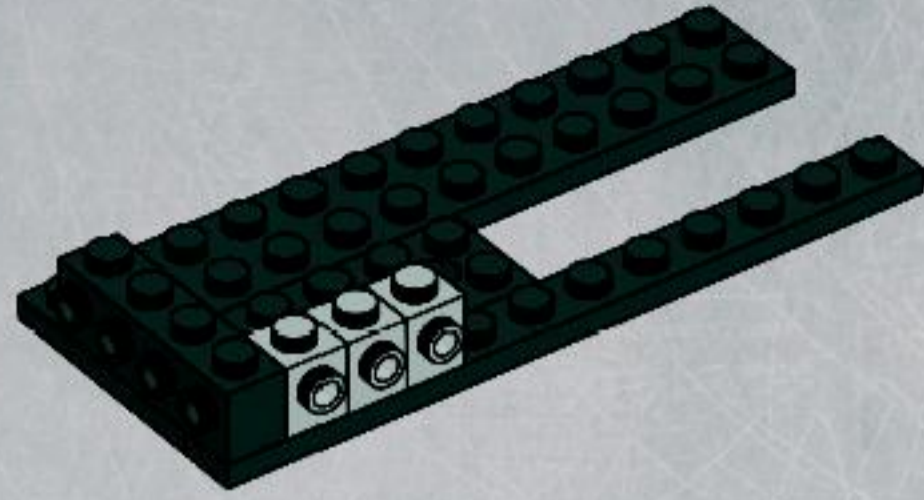


3



3x

4

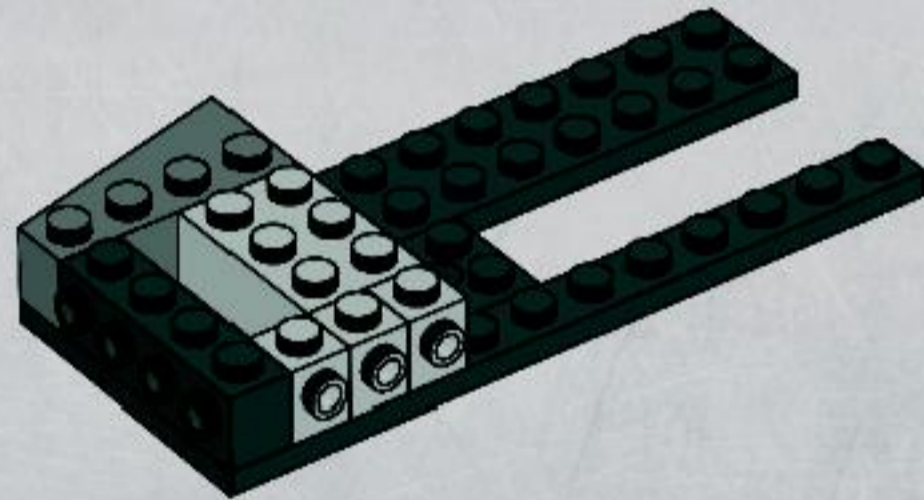


1x



1x

5



1x

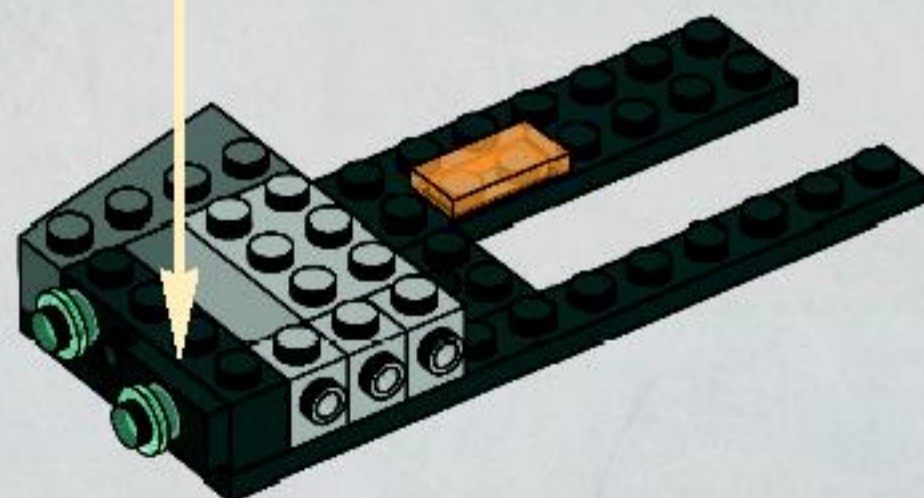


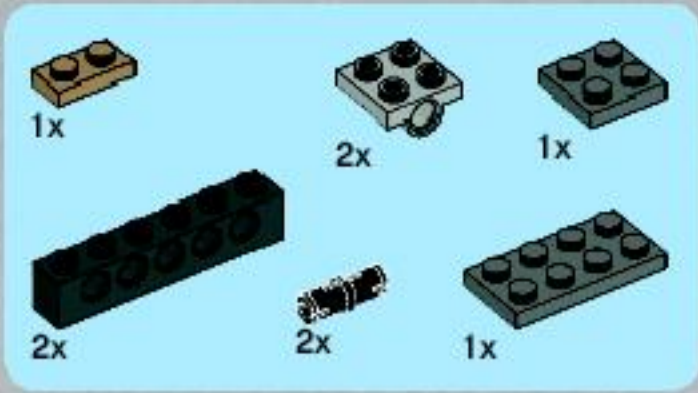
2x



1x

6



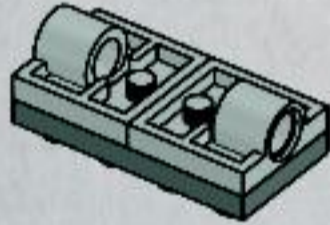


7

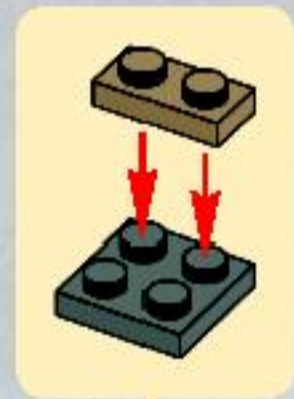
1



2



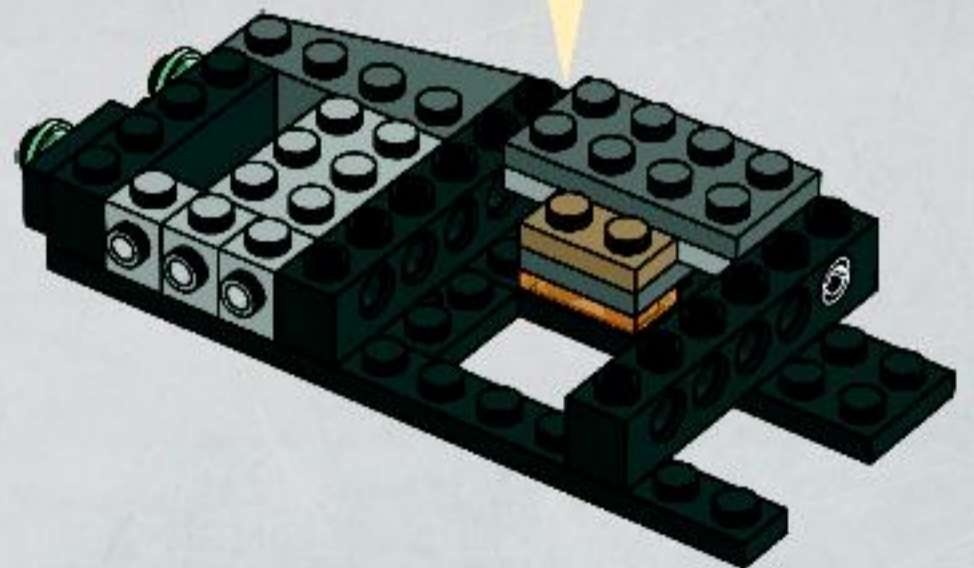
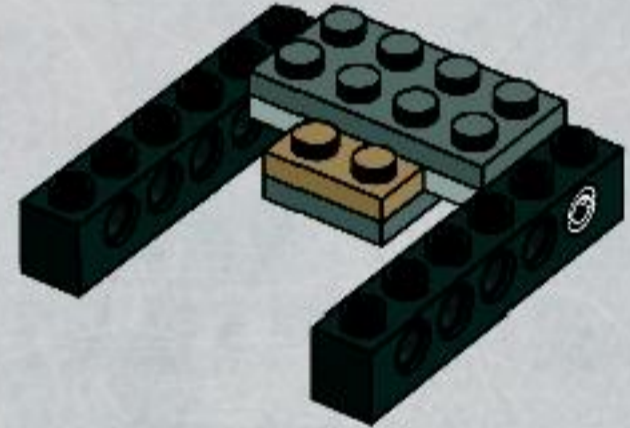
3



4



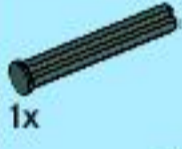
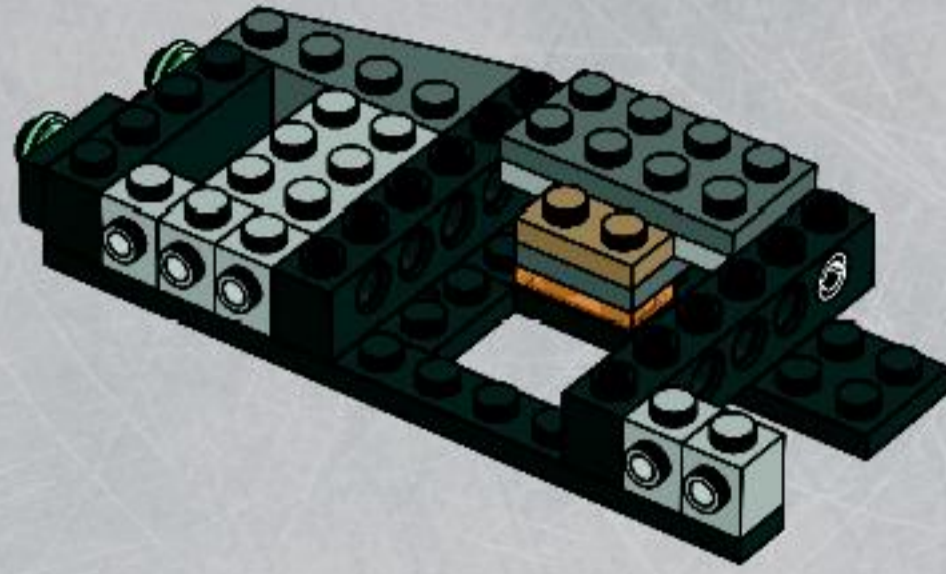
5





2x

8



1x



1x



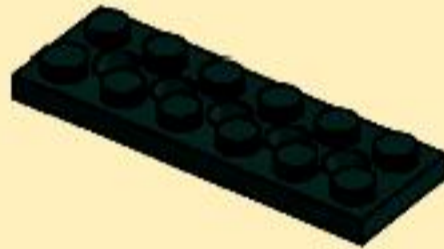
1x



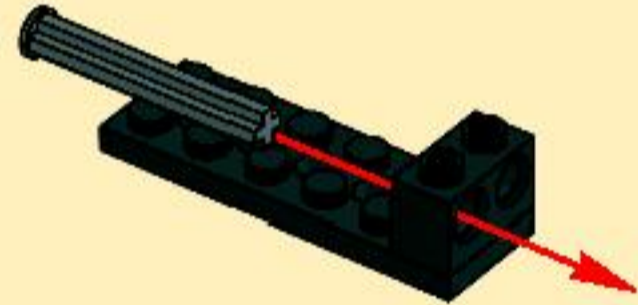
1x

9

1



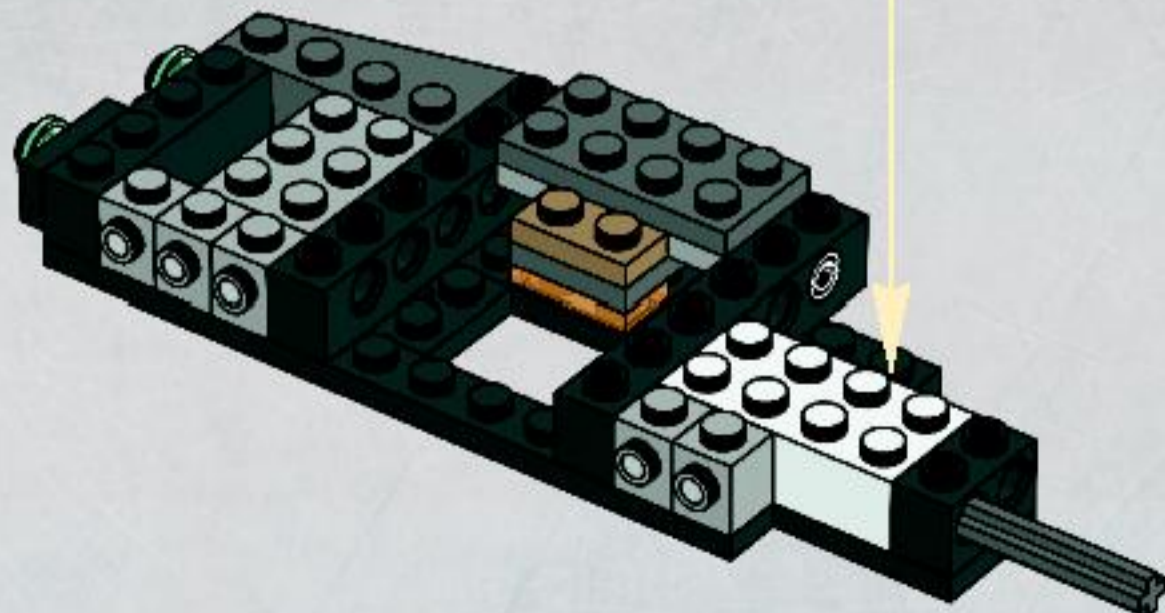
3

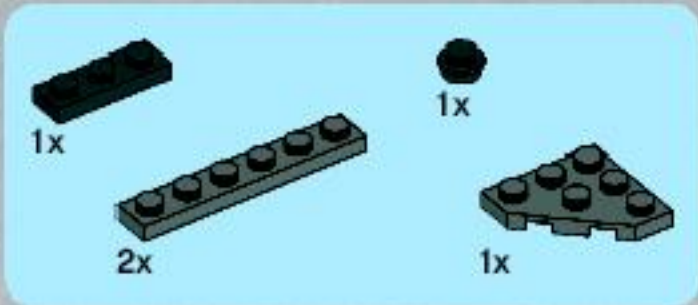


2

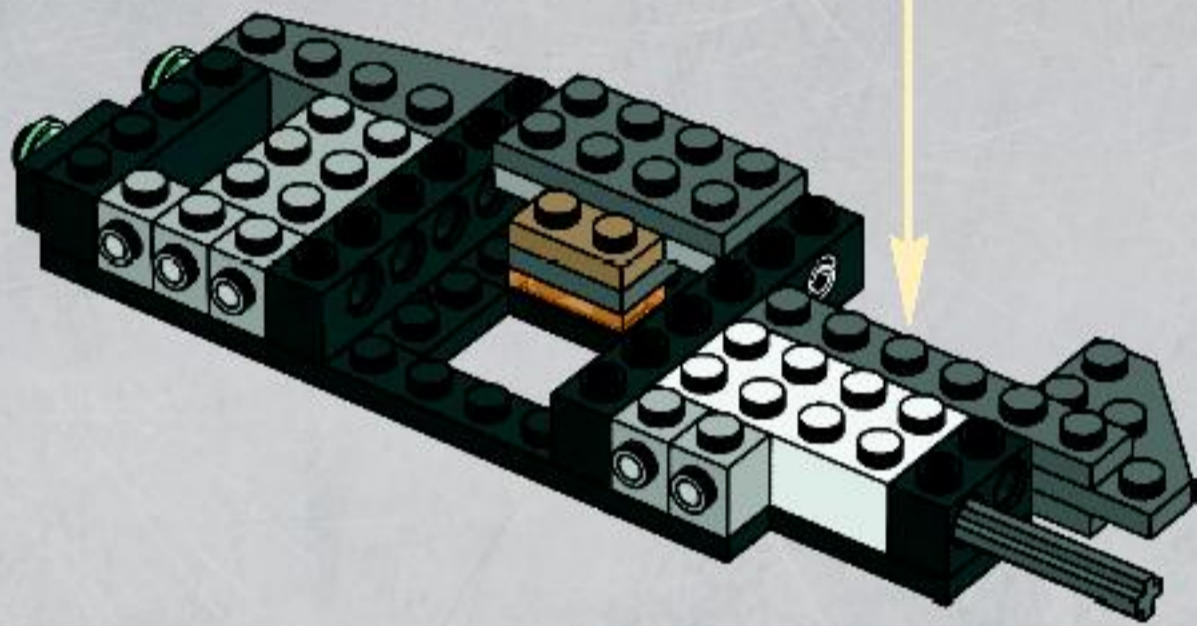
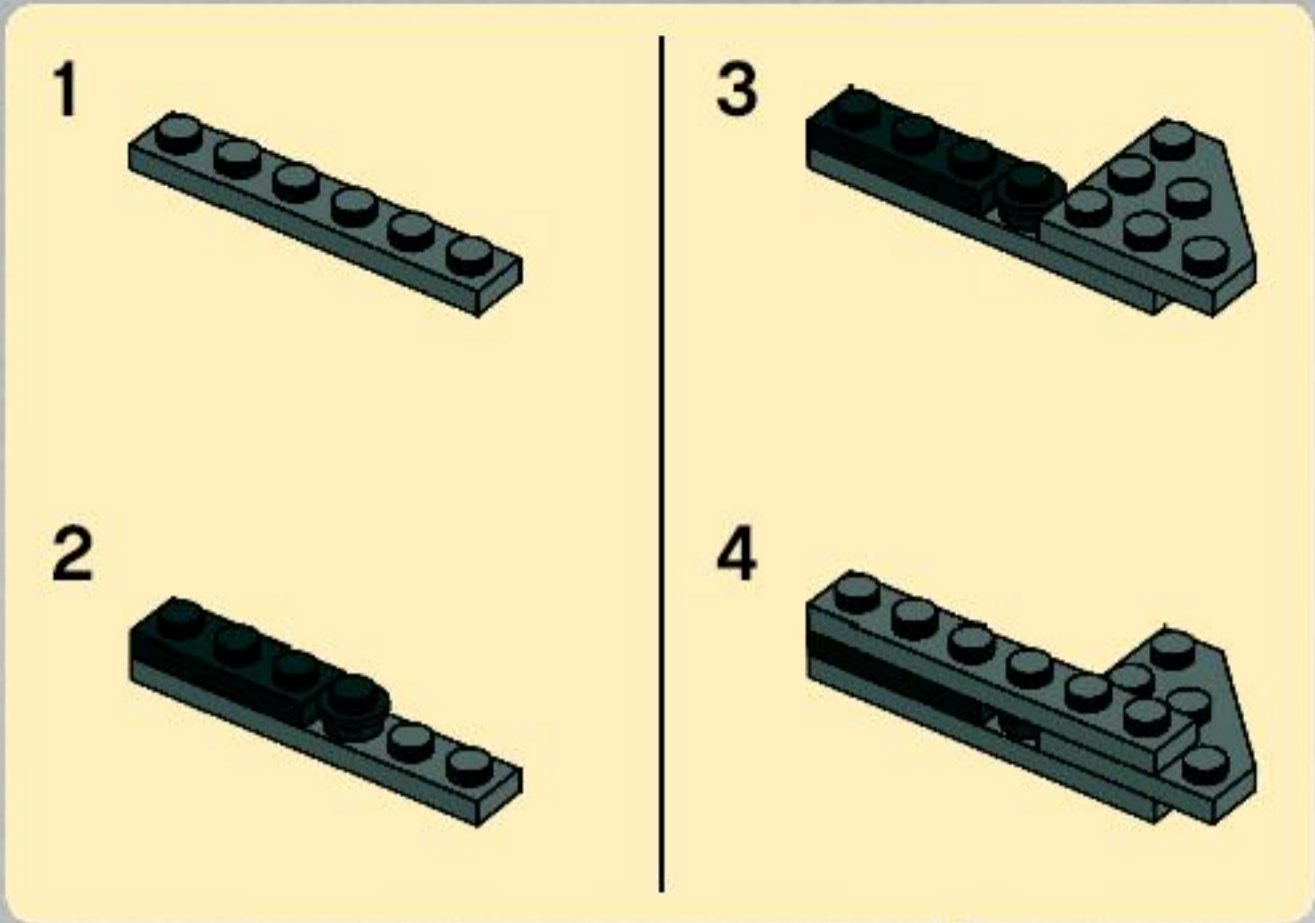


4

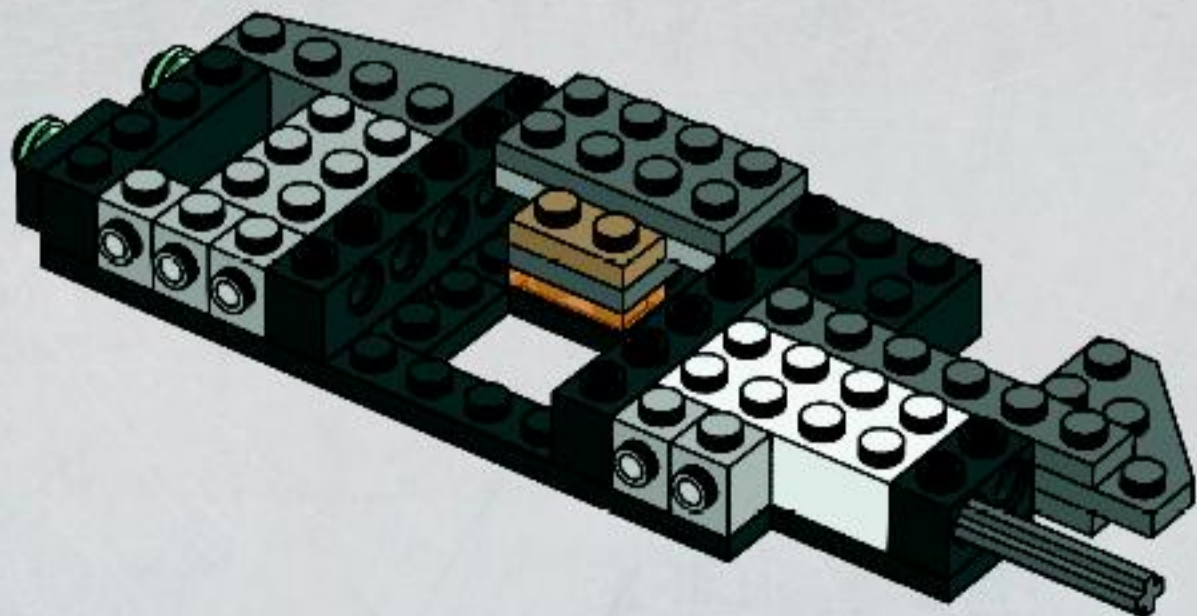


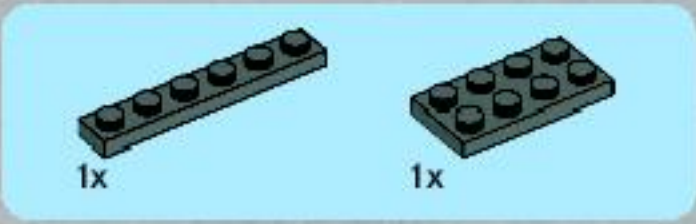


10

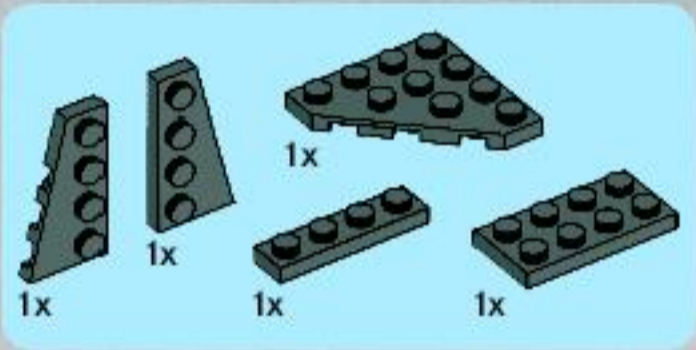
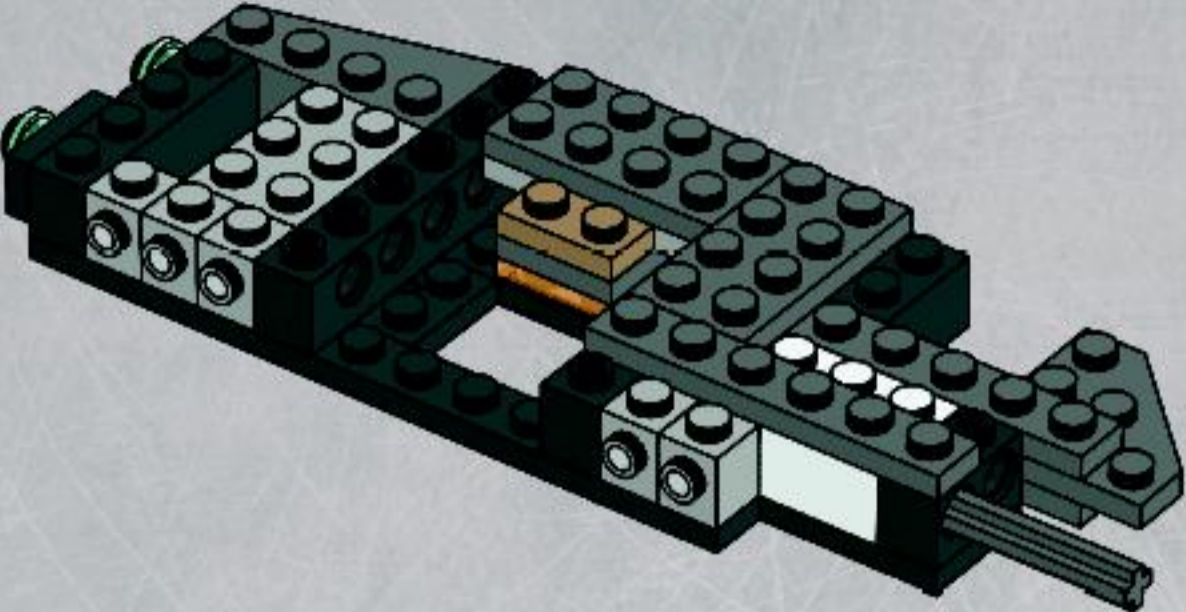


11

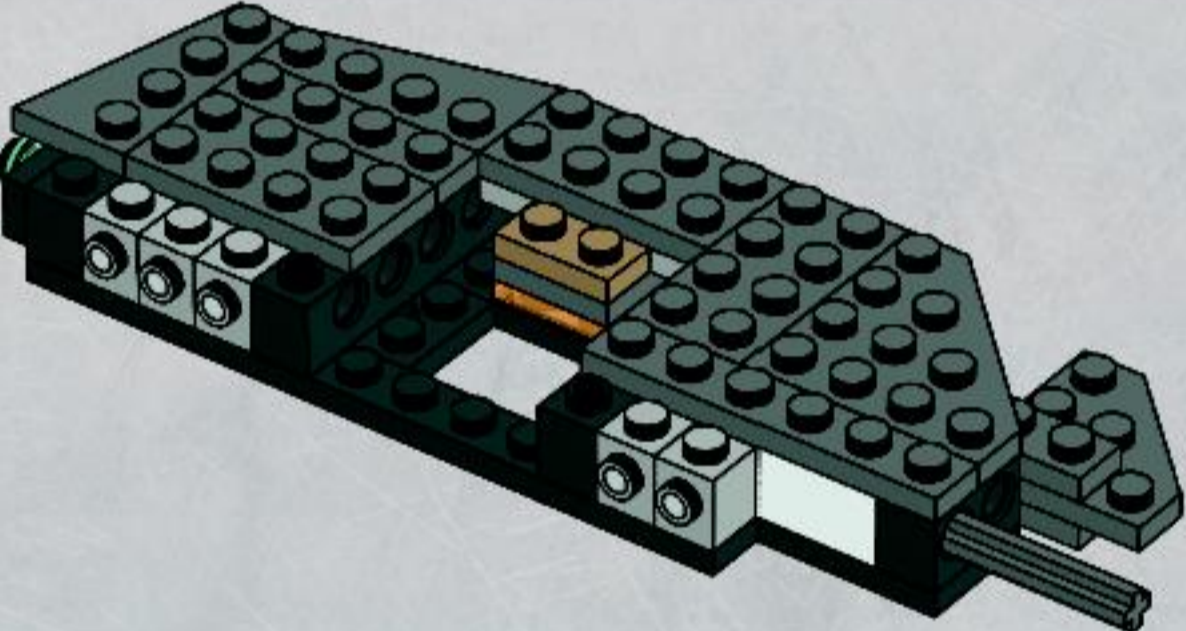




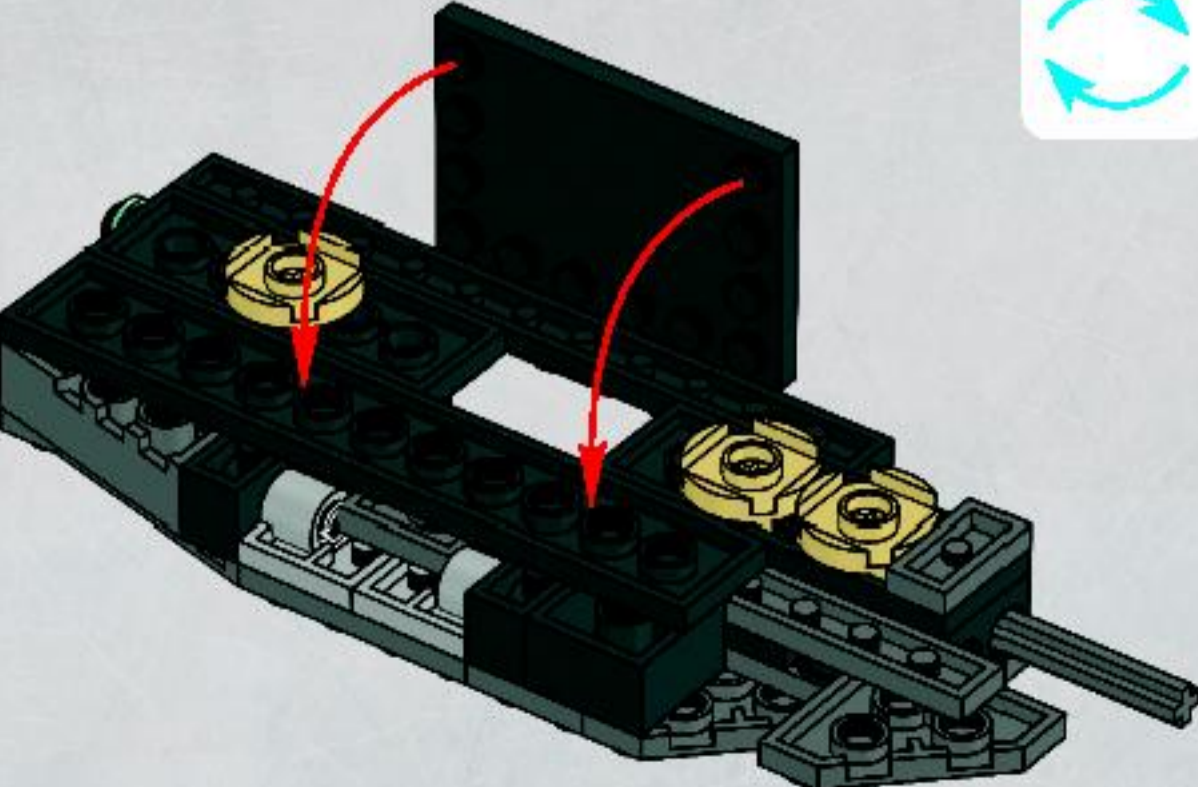
12

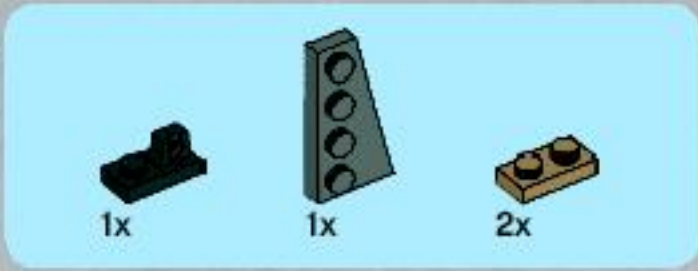


13

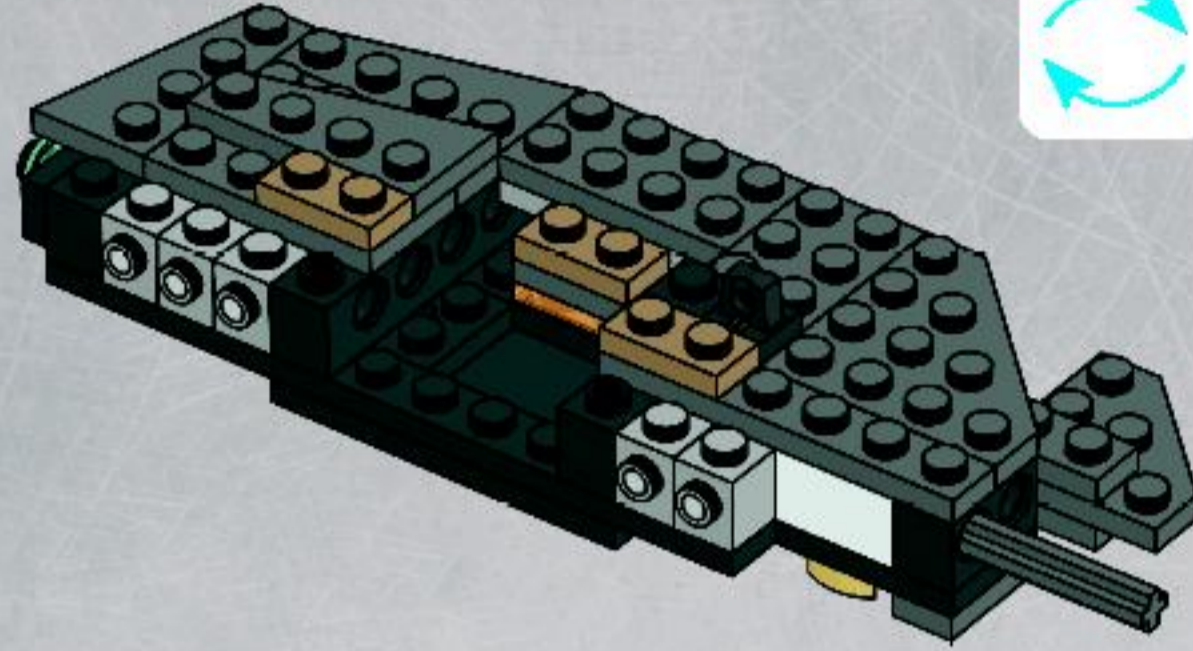


14

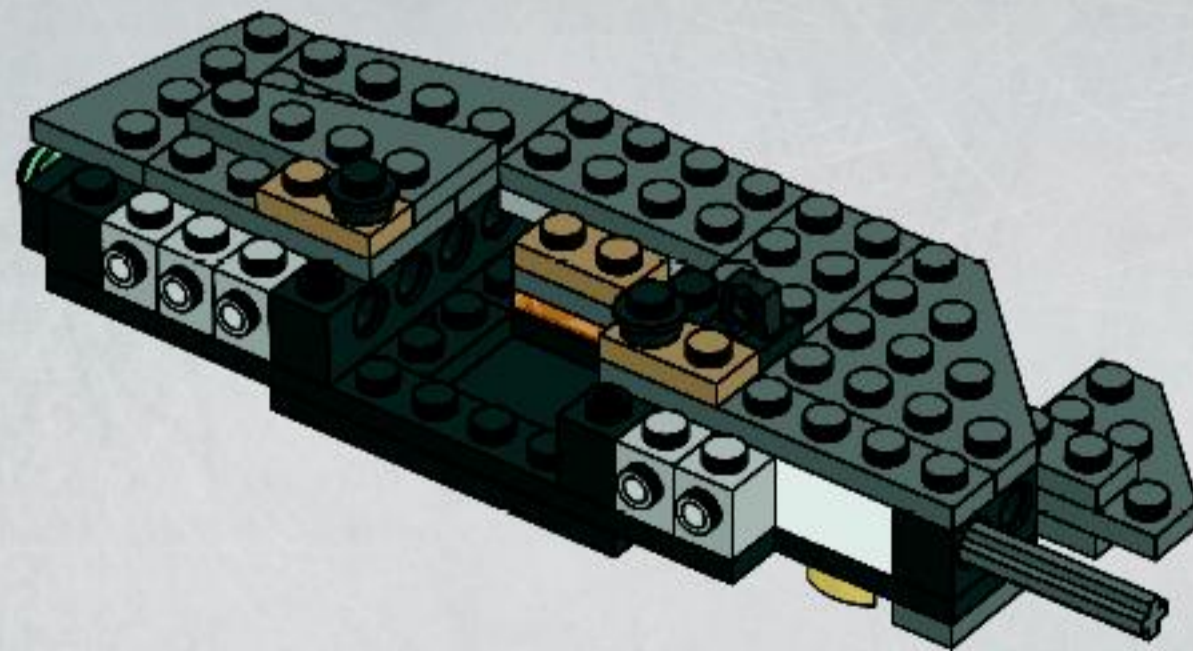


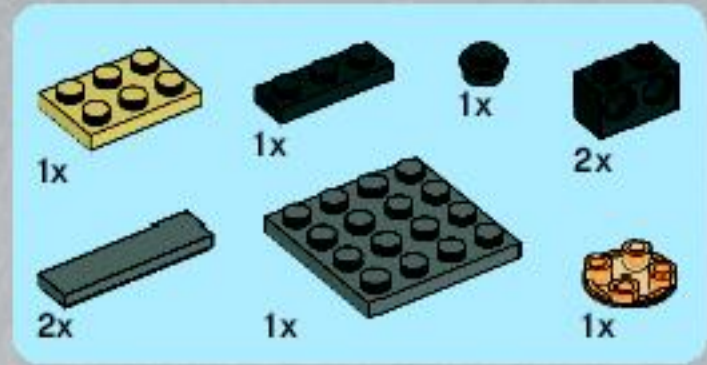


15

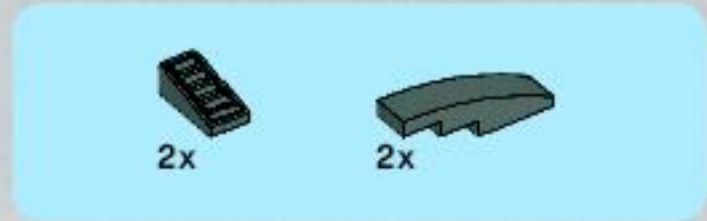
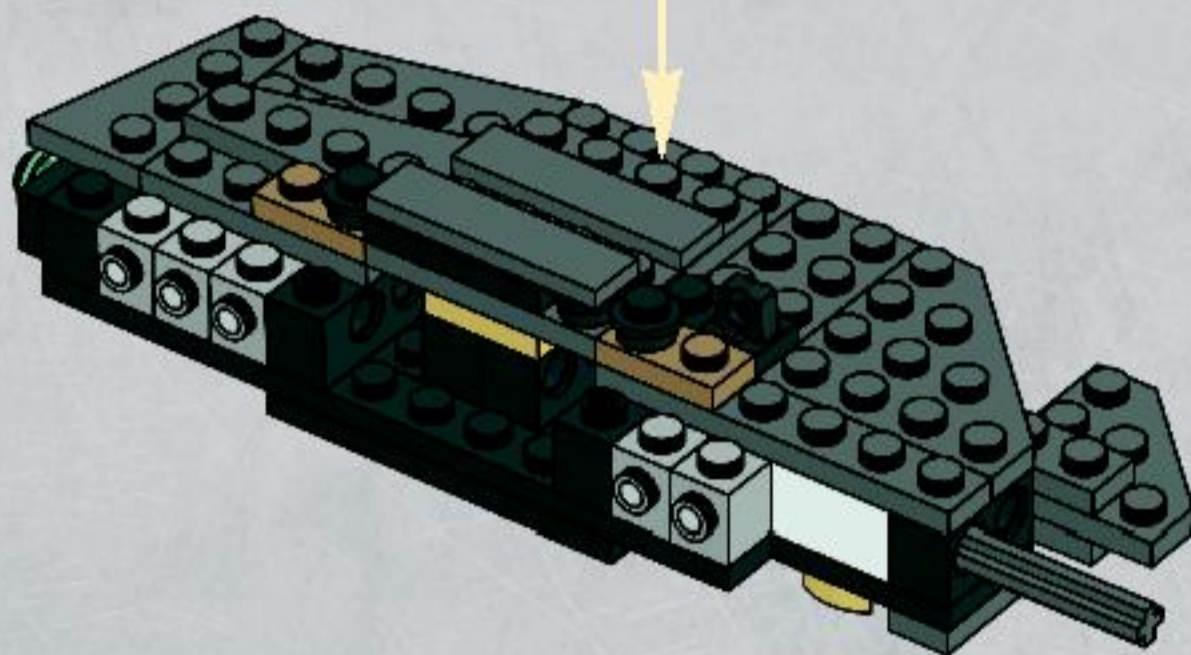
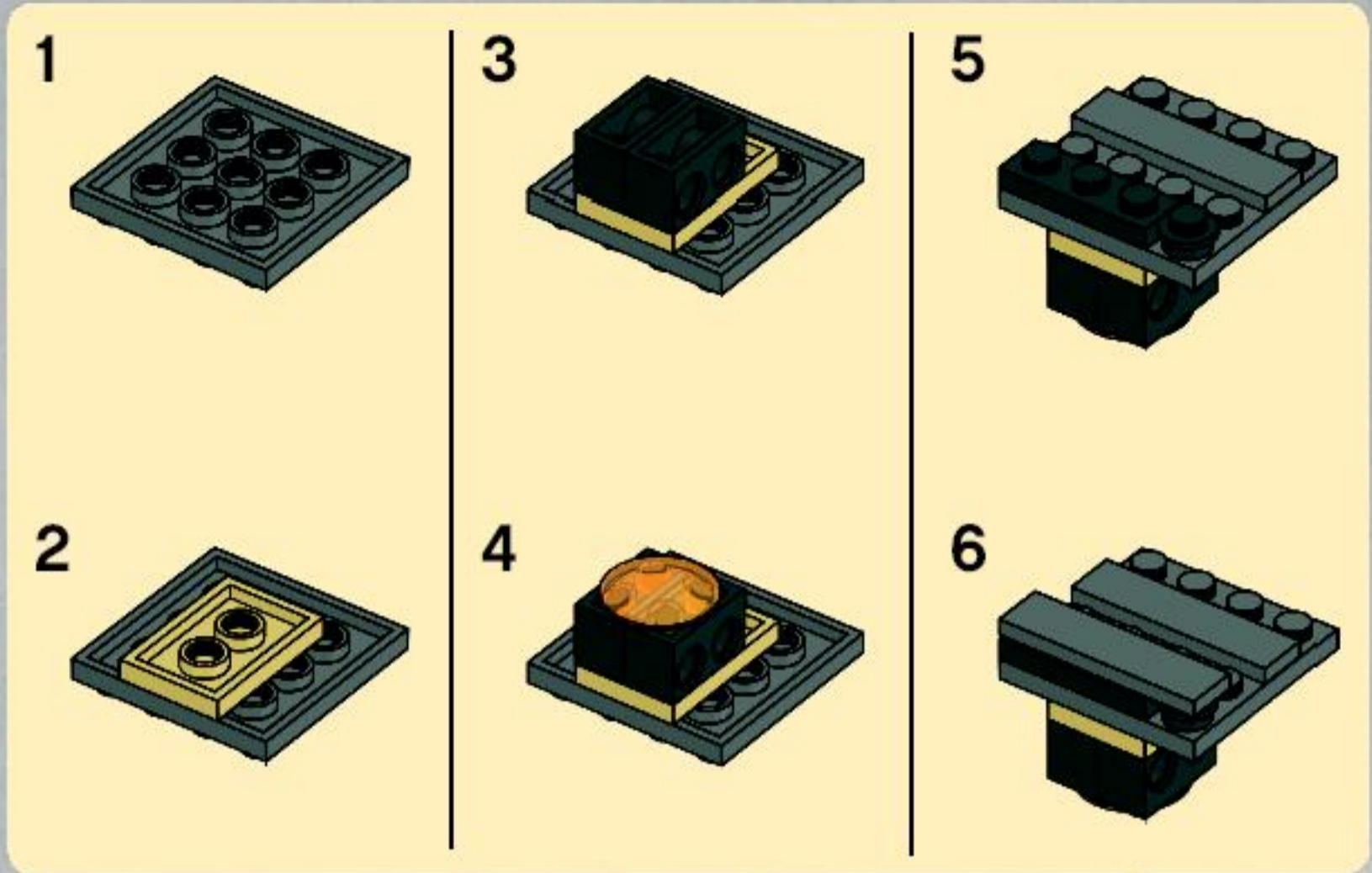


16

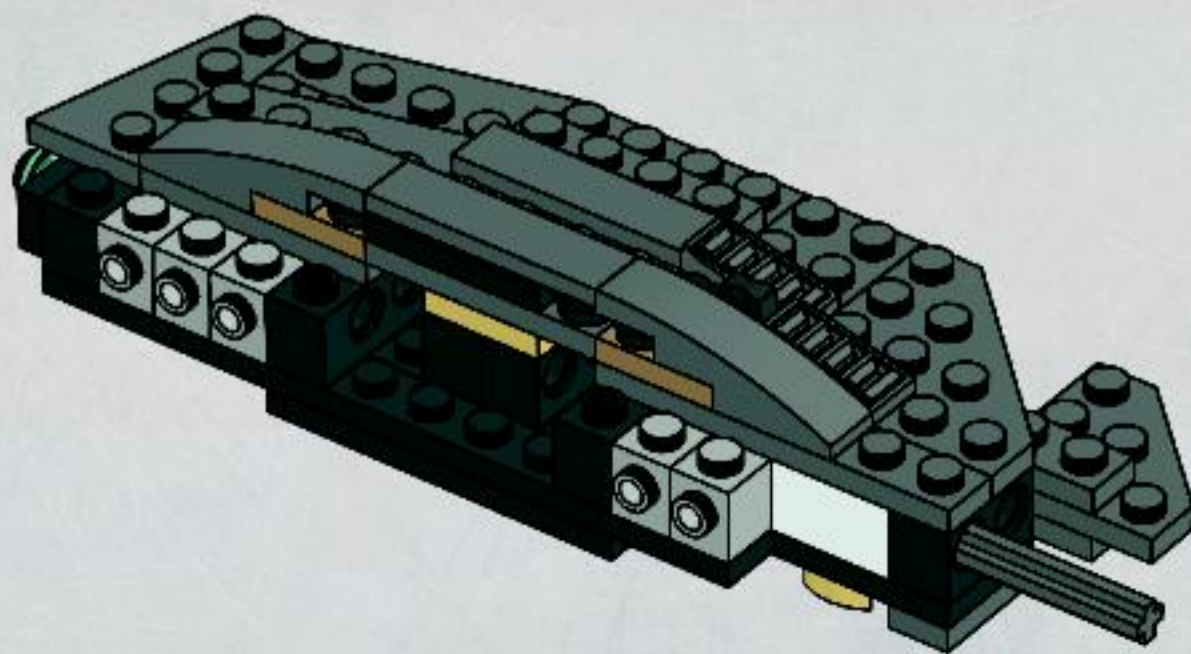


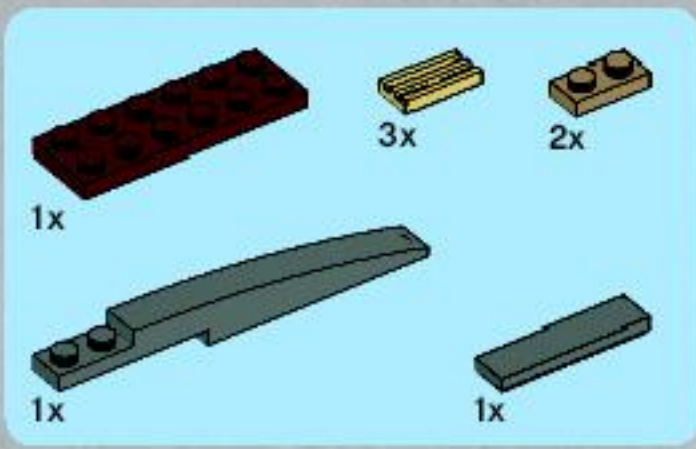


17

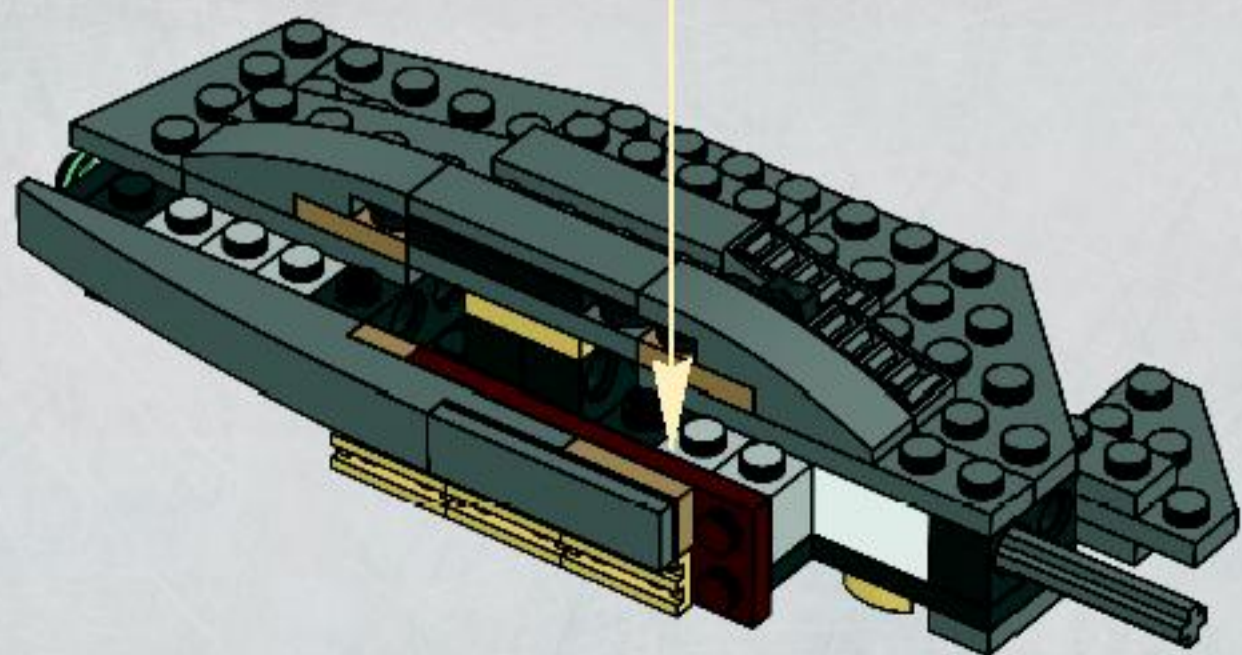
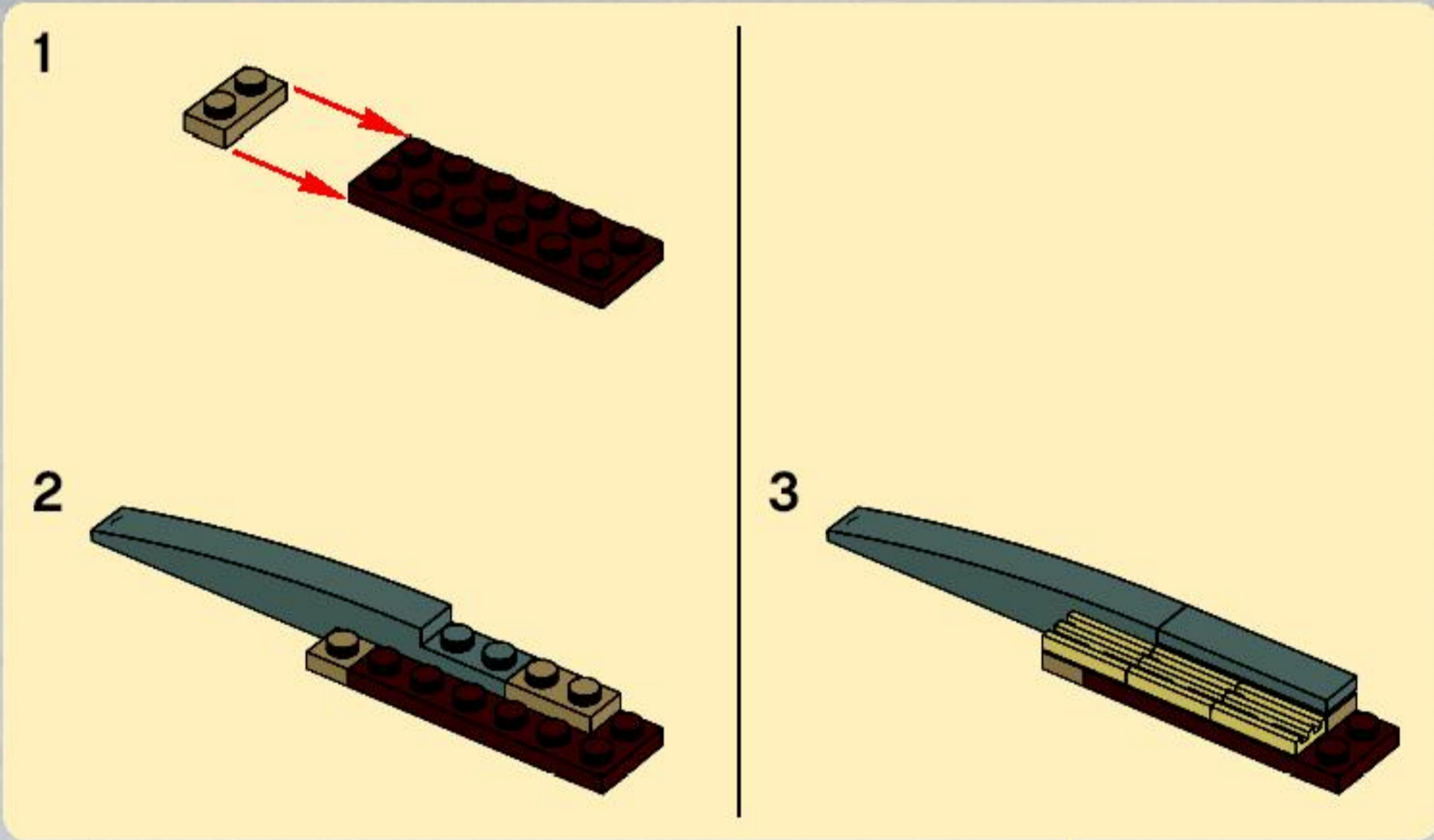


18



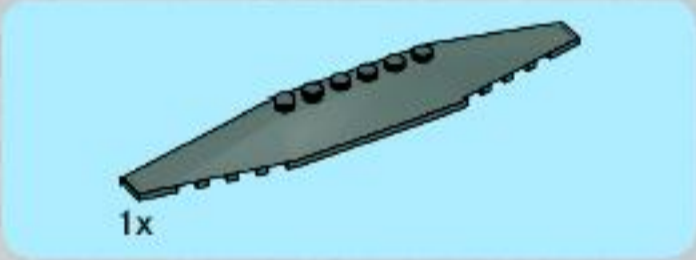
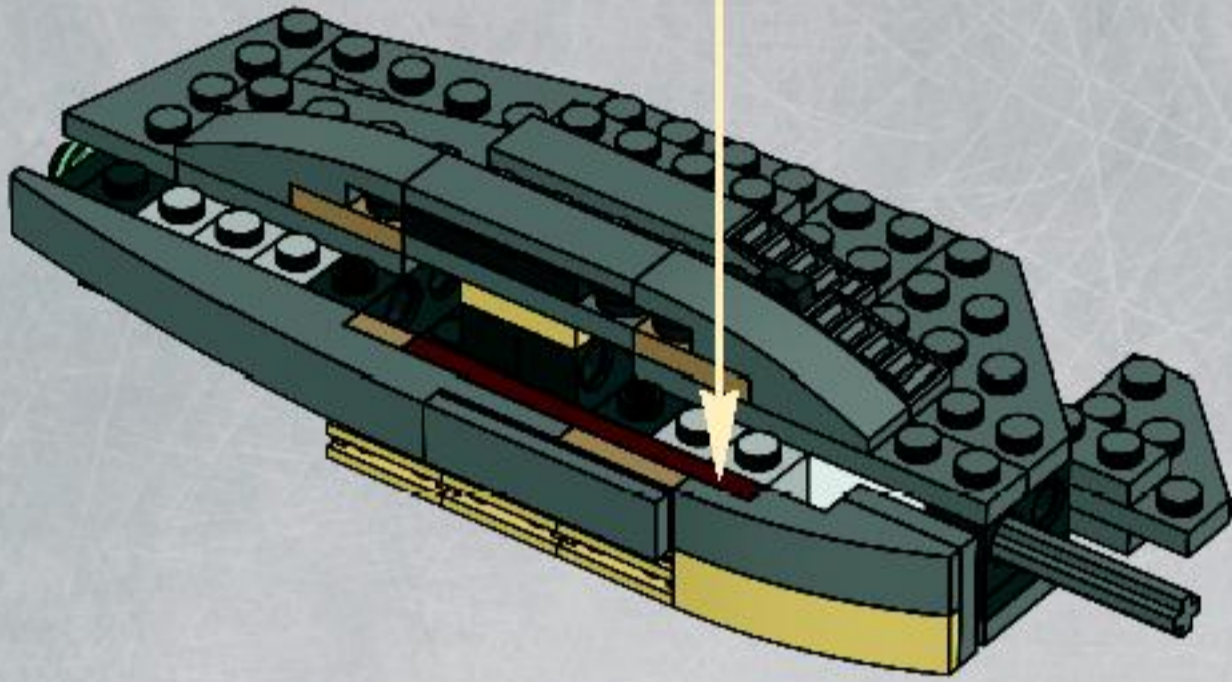
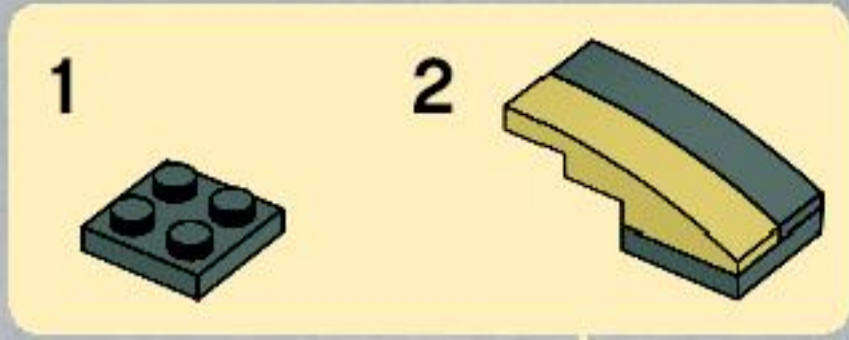


19

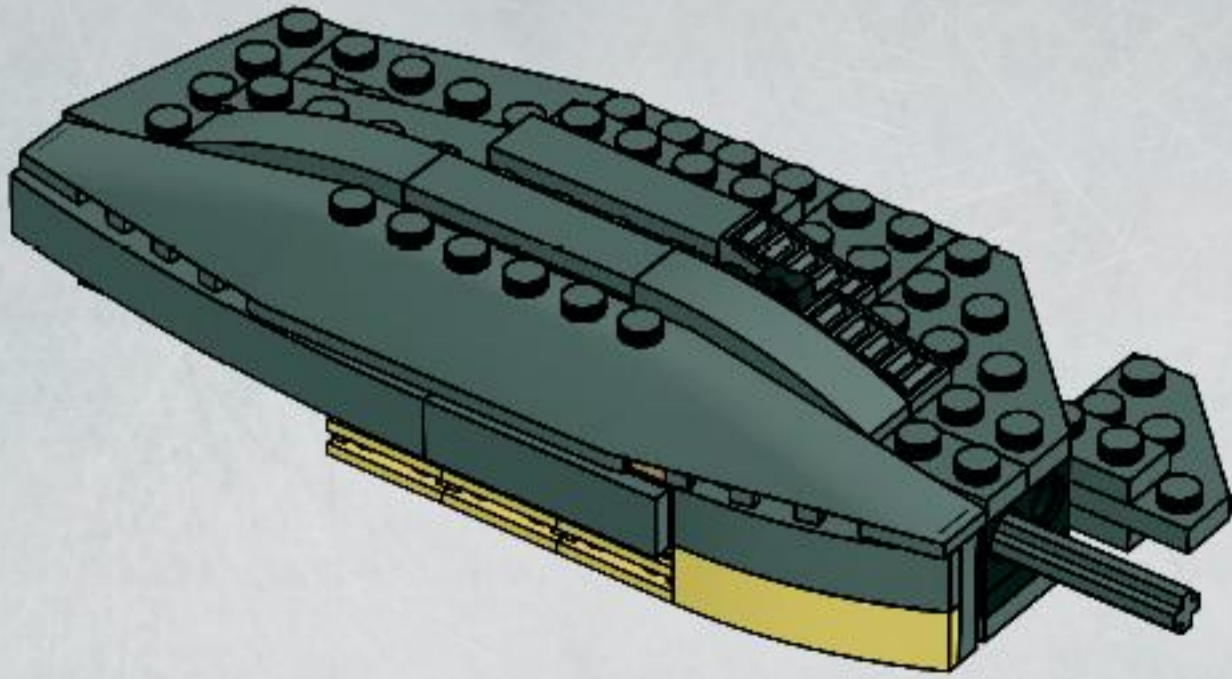




20



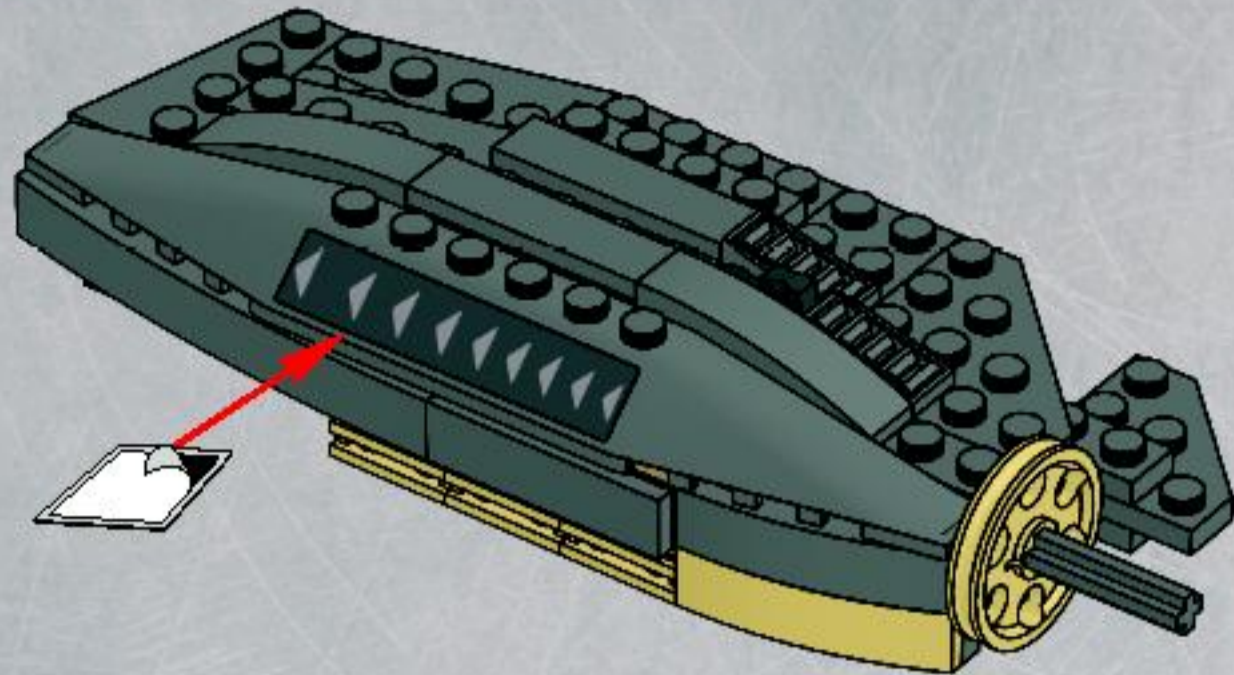
21





1x

22

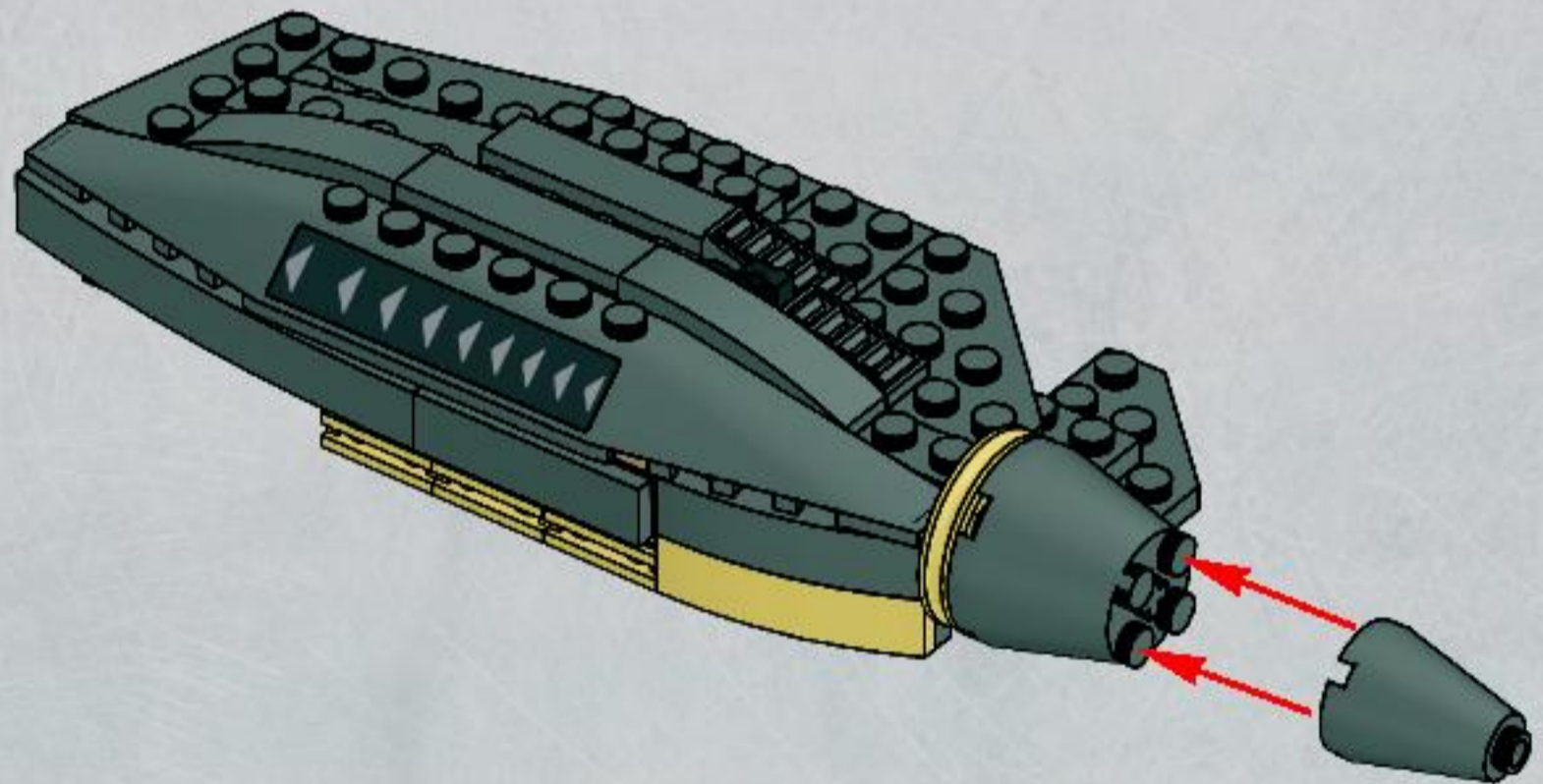


1x



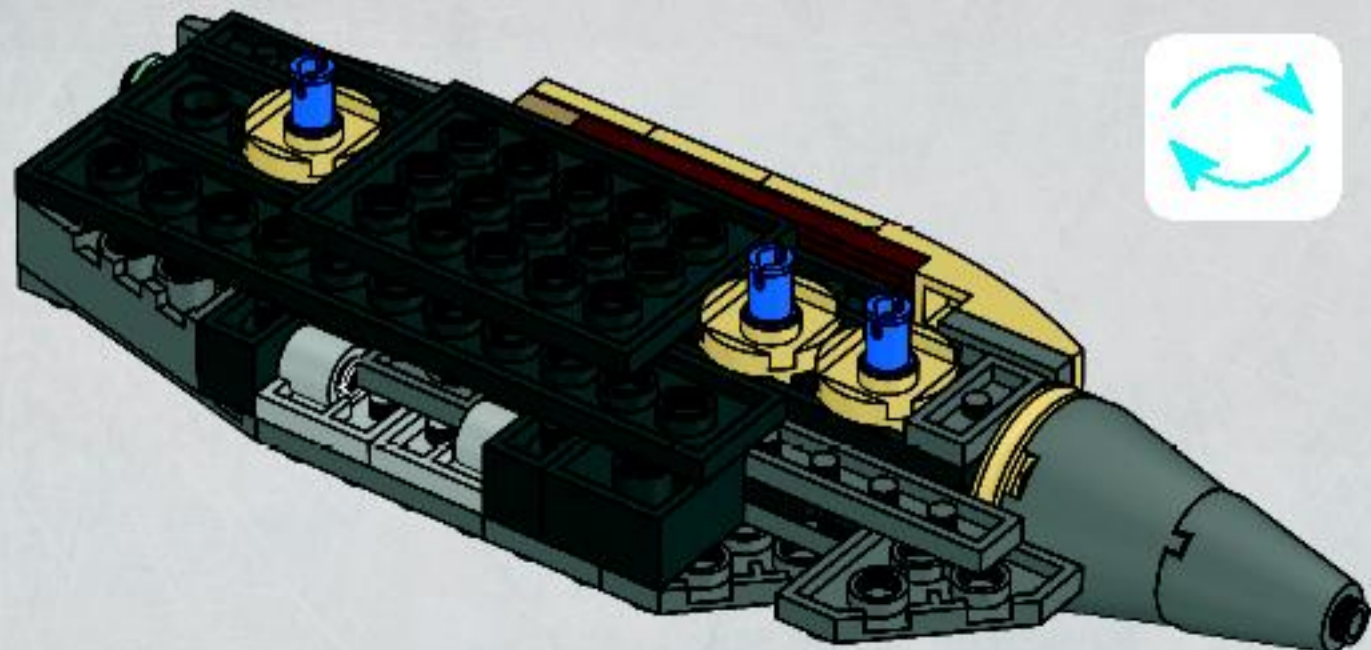
1x

23



3x

24





4x

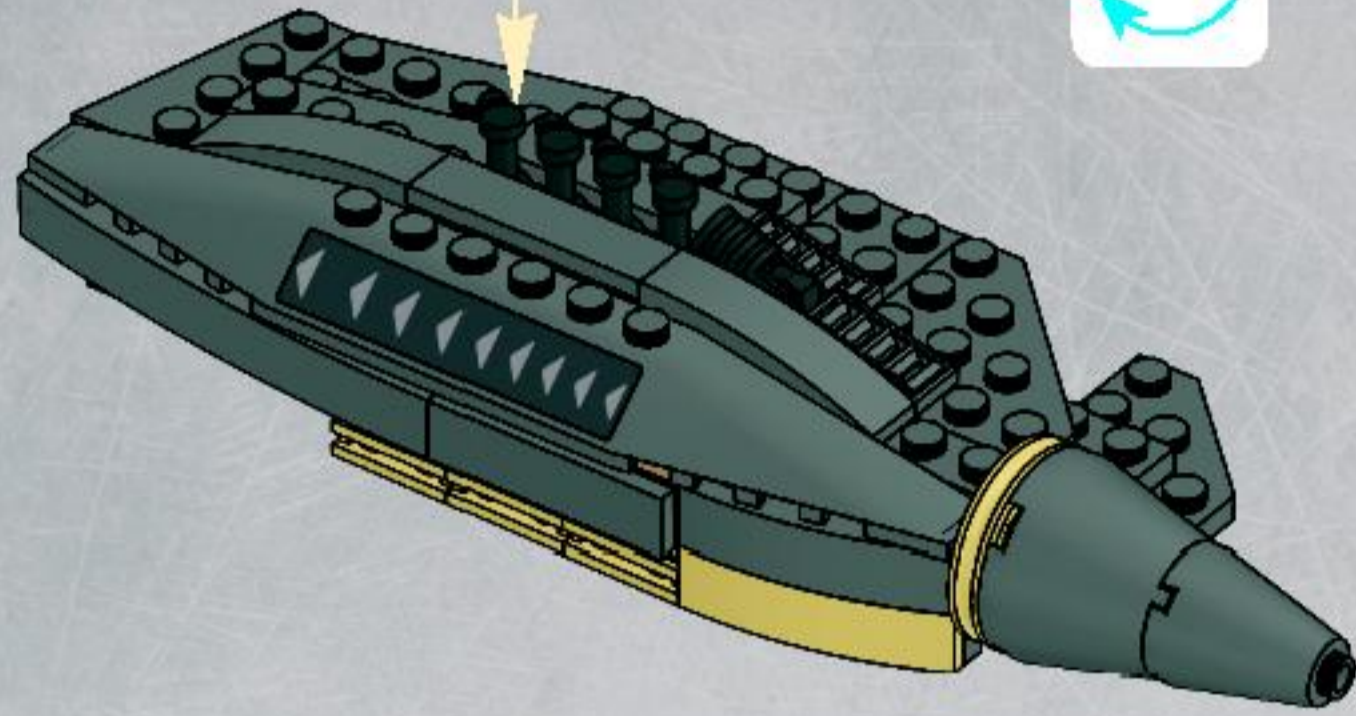


1x

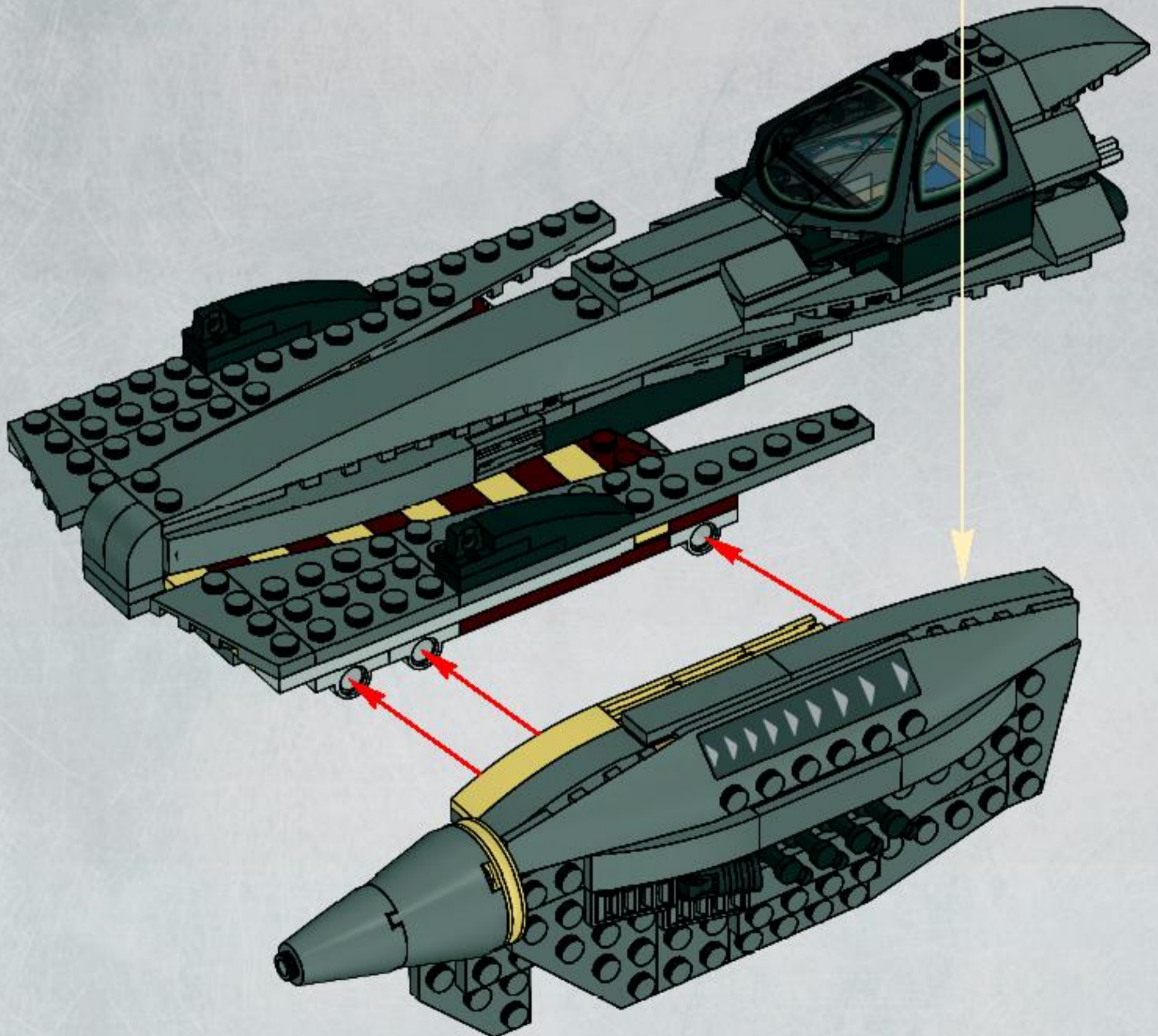


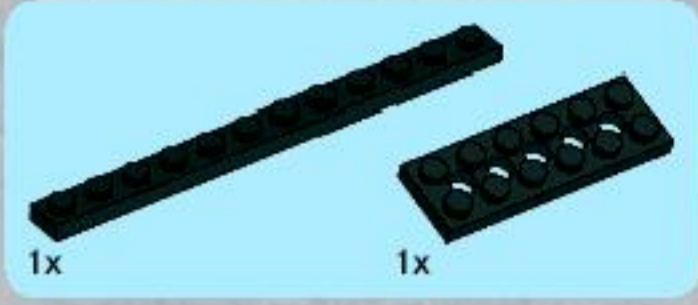
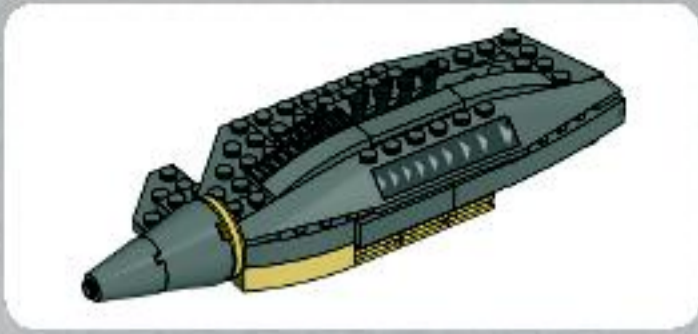
4x

25

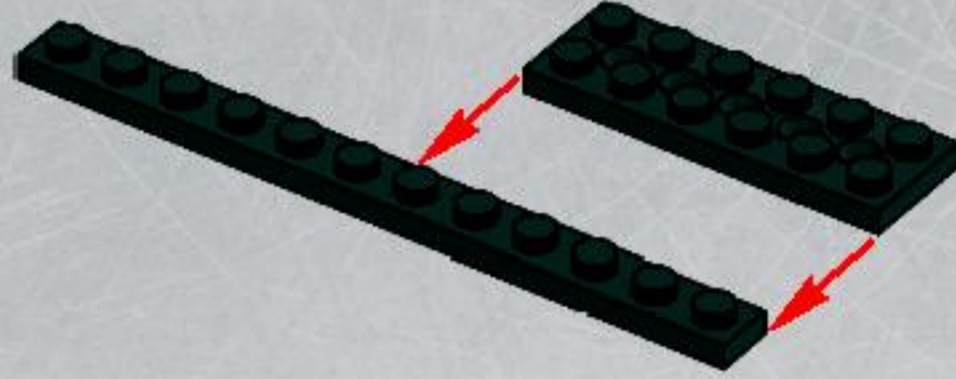


44





1



2



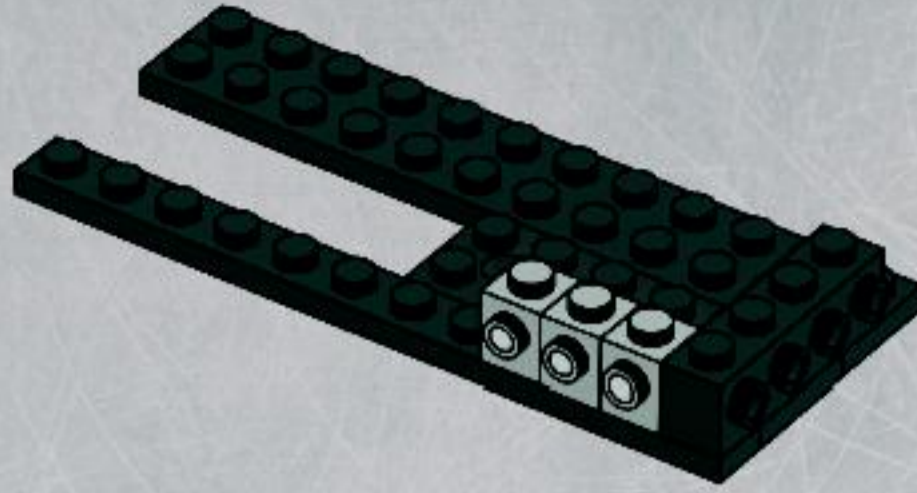
3



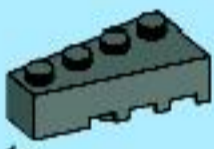


3x

4

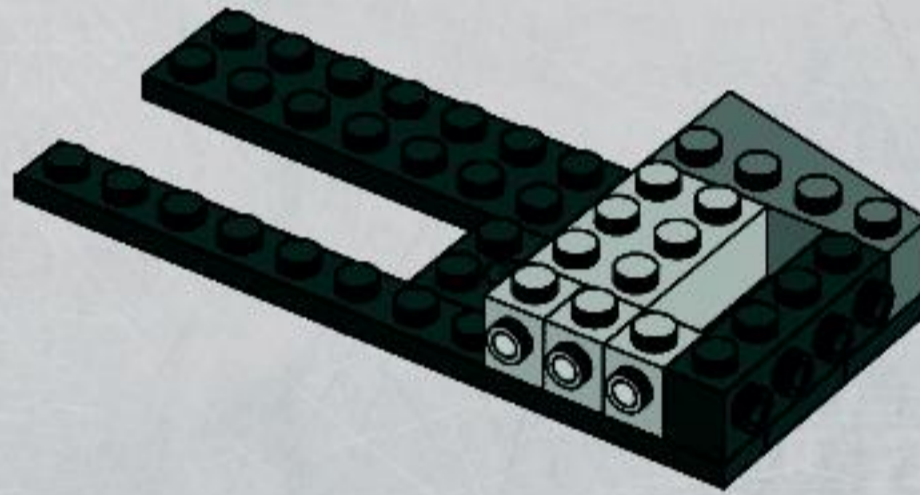


1x



1x

5



1x

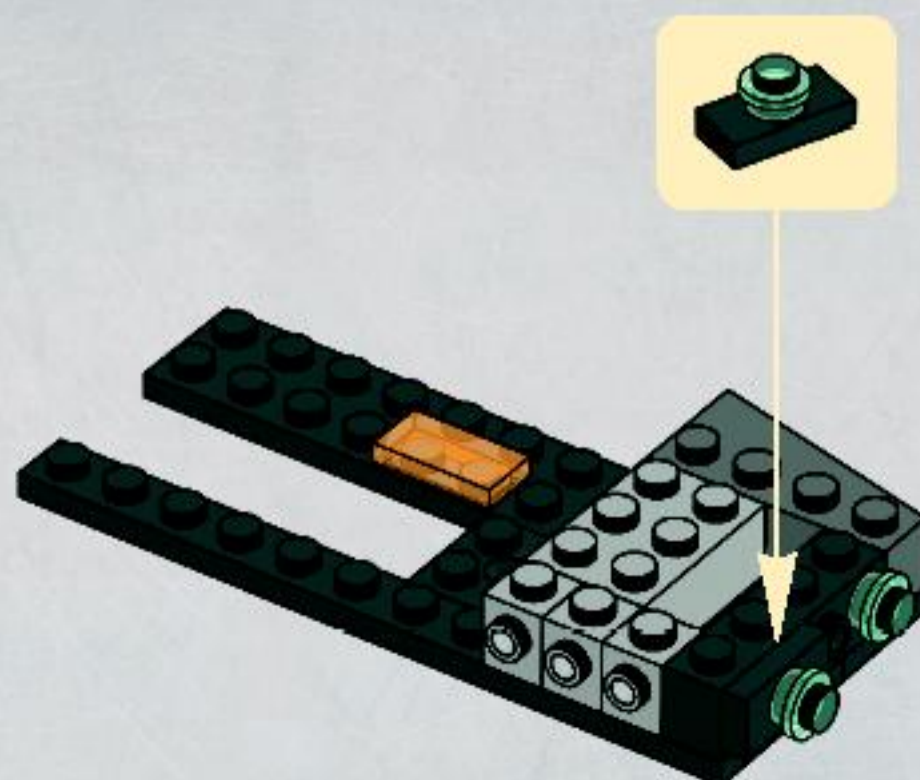


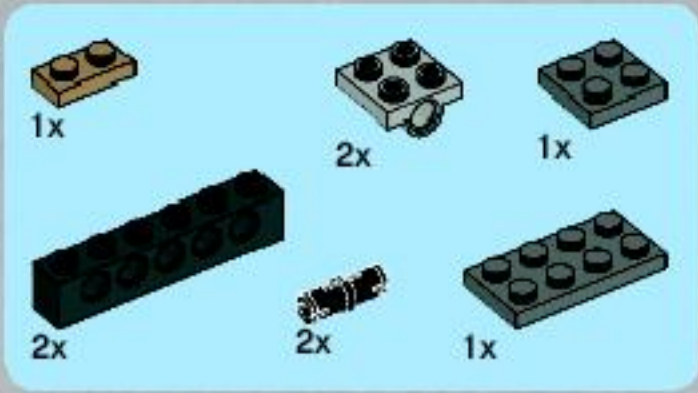
2x



1x

6



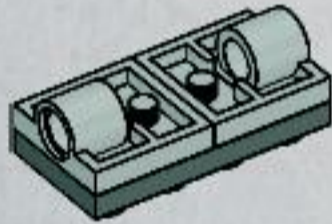


7

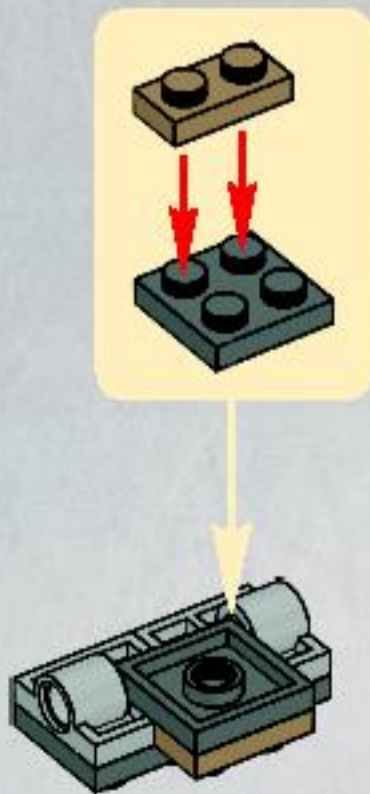
1



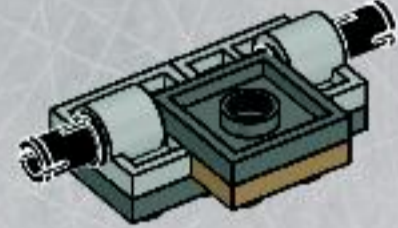
2



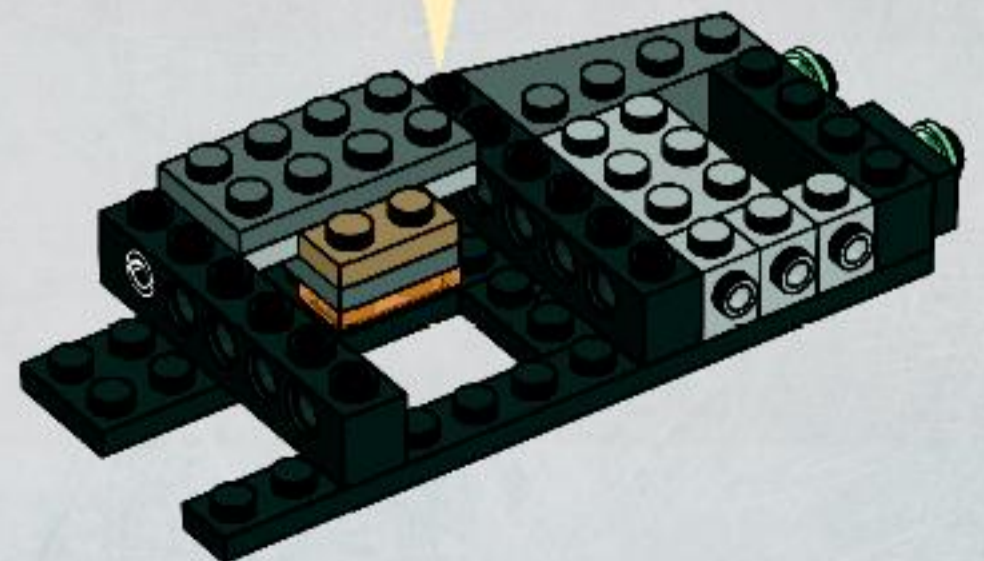
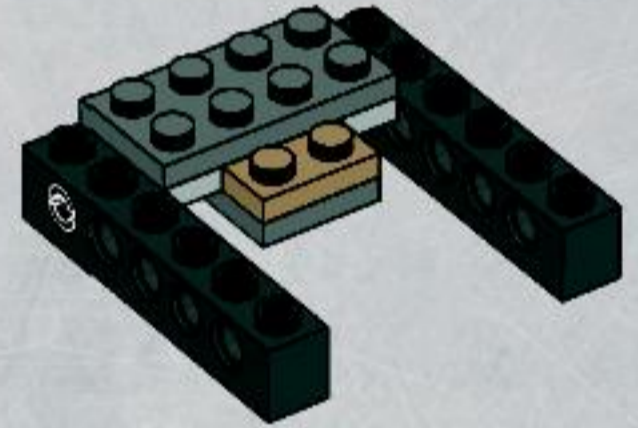
3



4



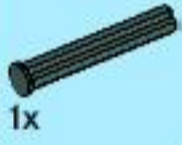
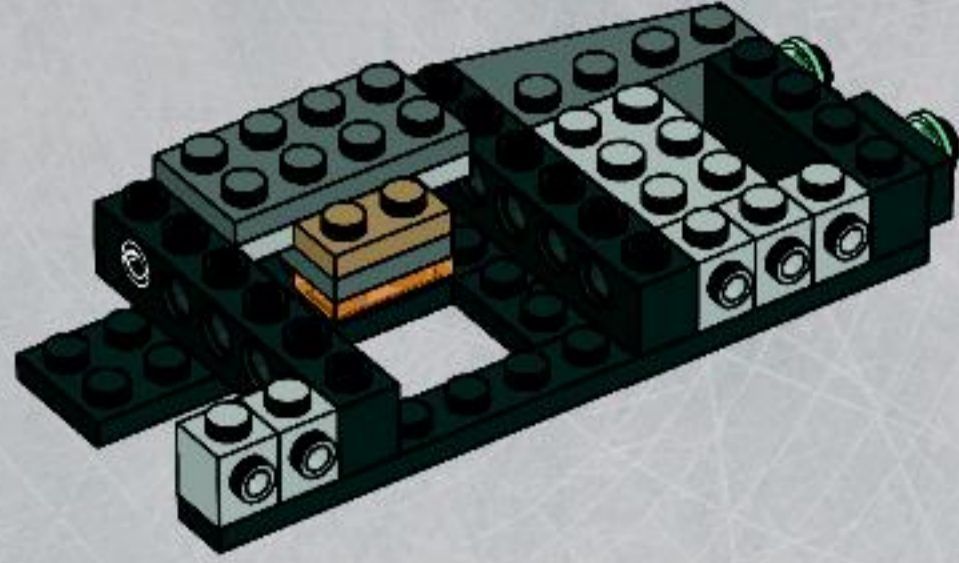
5





2x

8



1x



1x



1x



1x

9

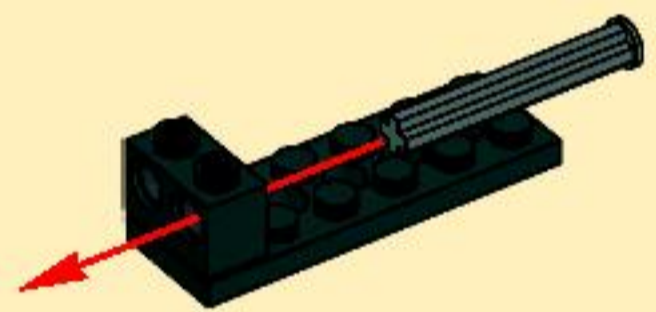
1



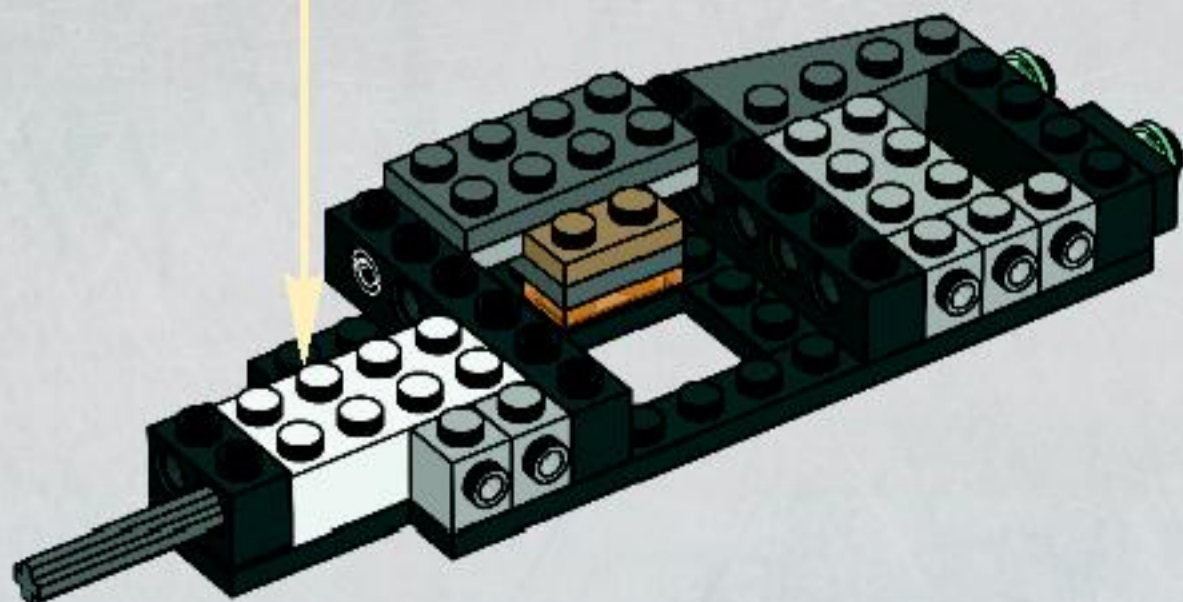
2

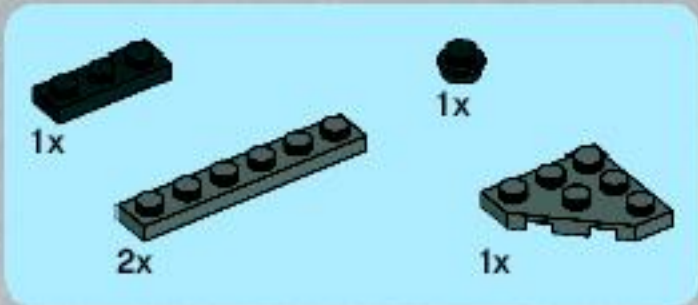


3

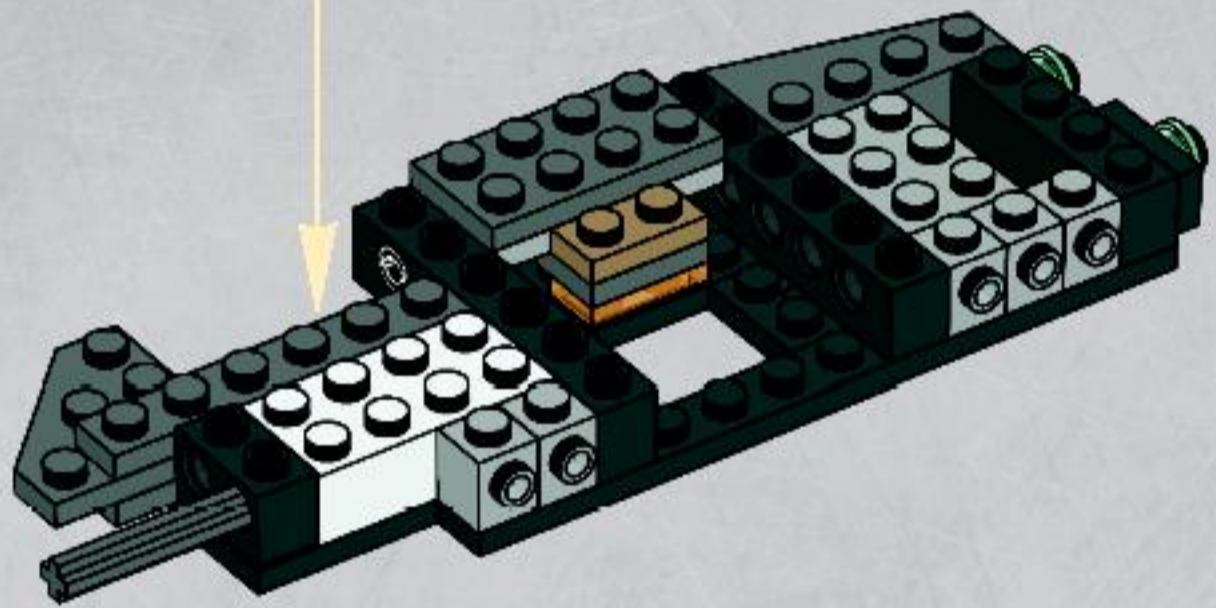
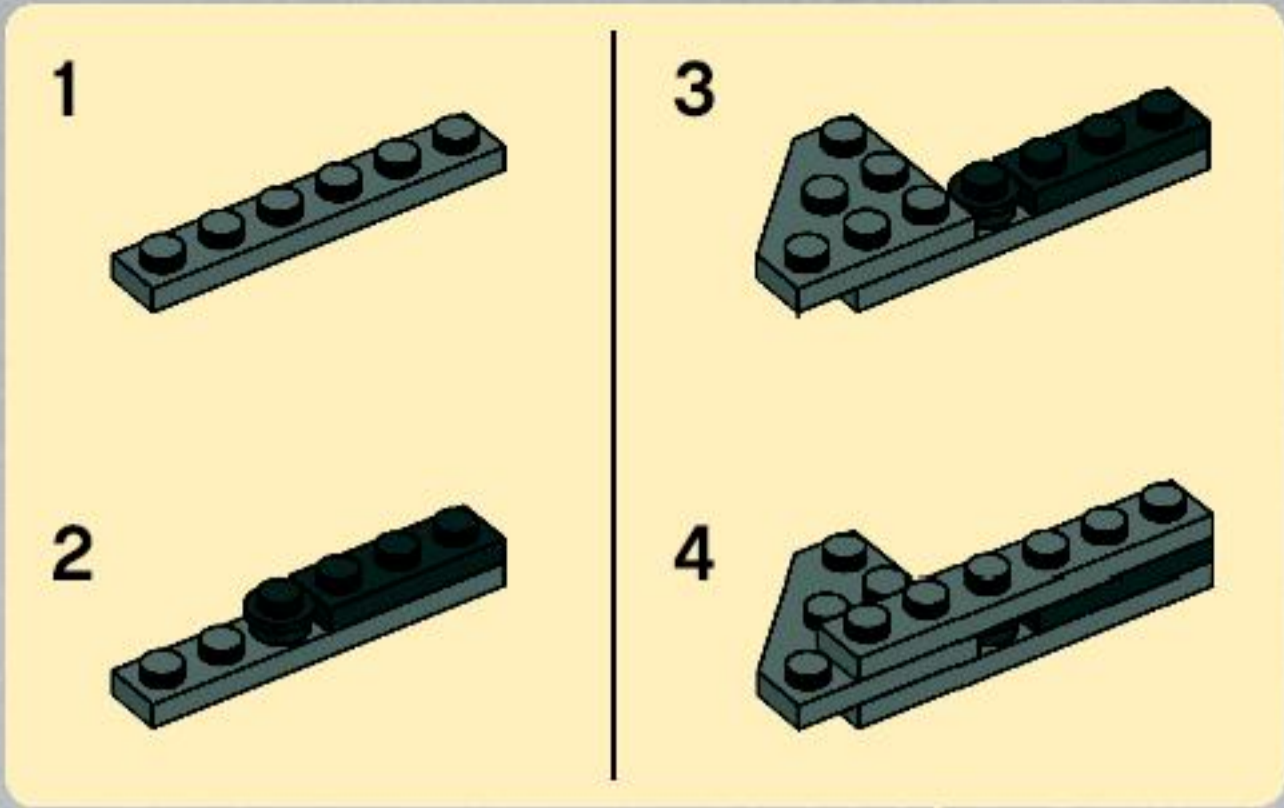


4

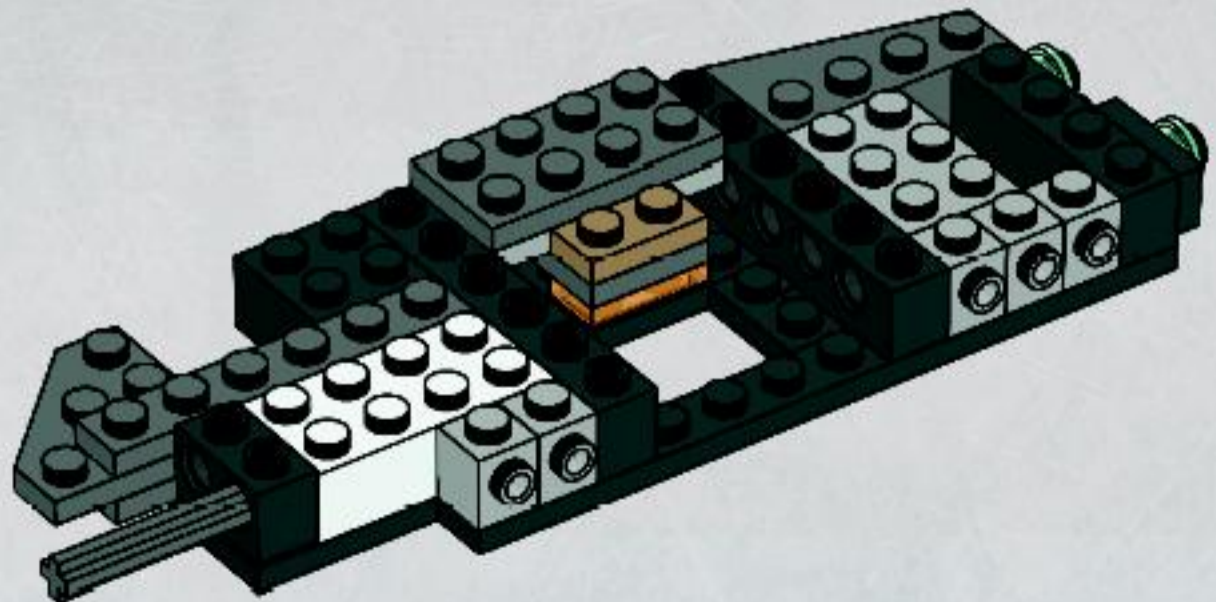


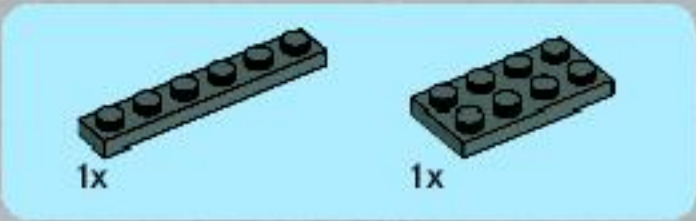


10

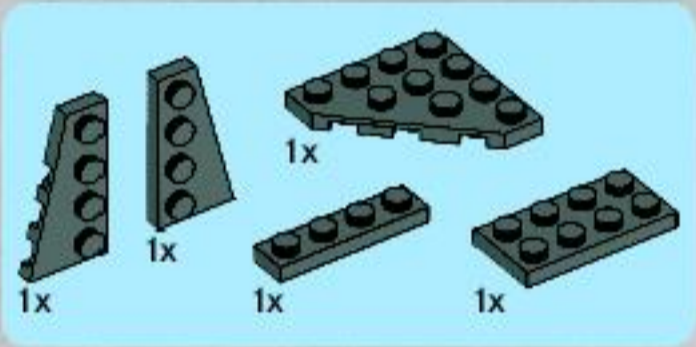
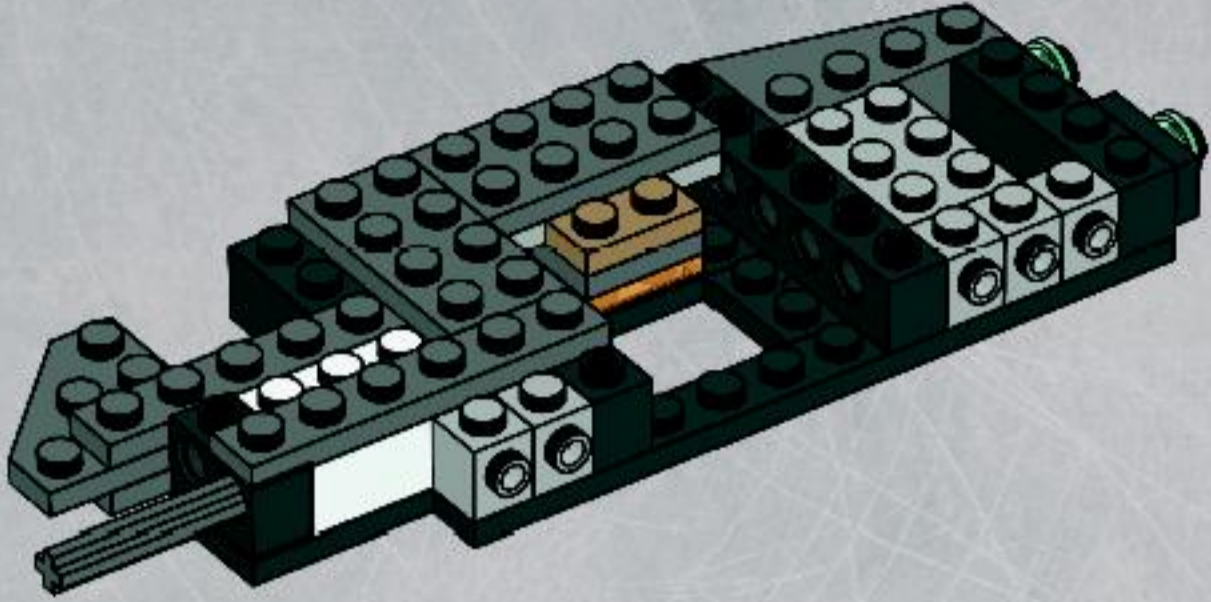


11

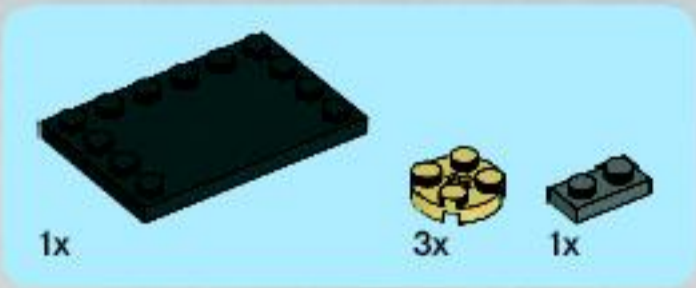
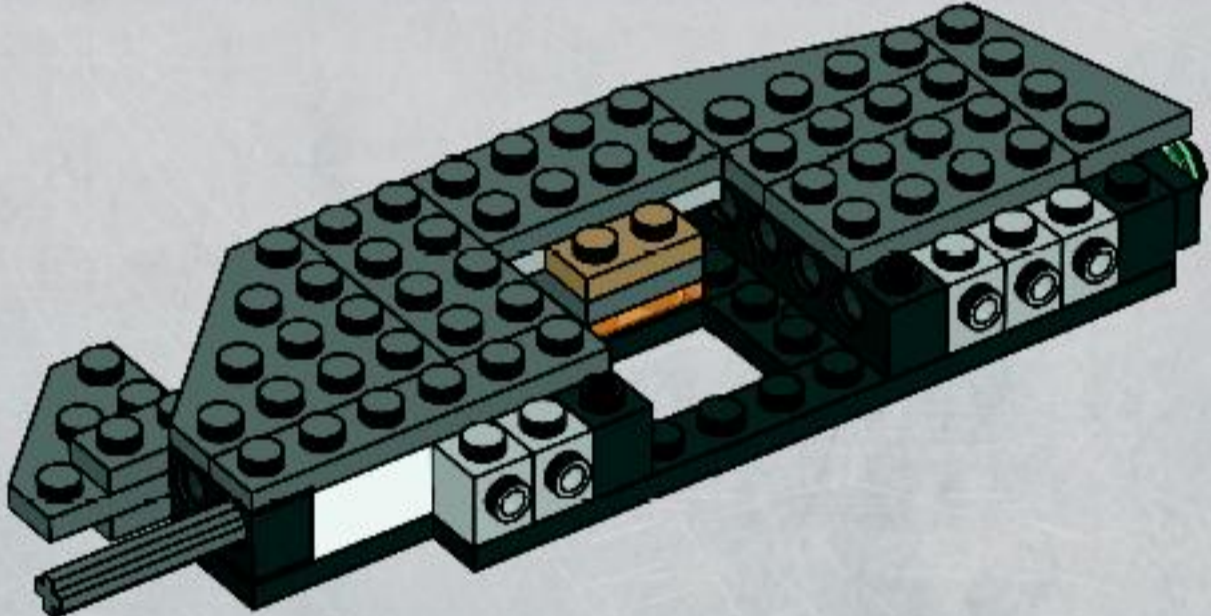




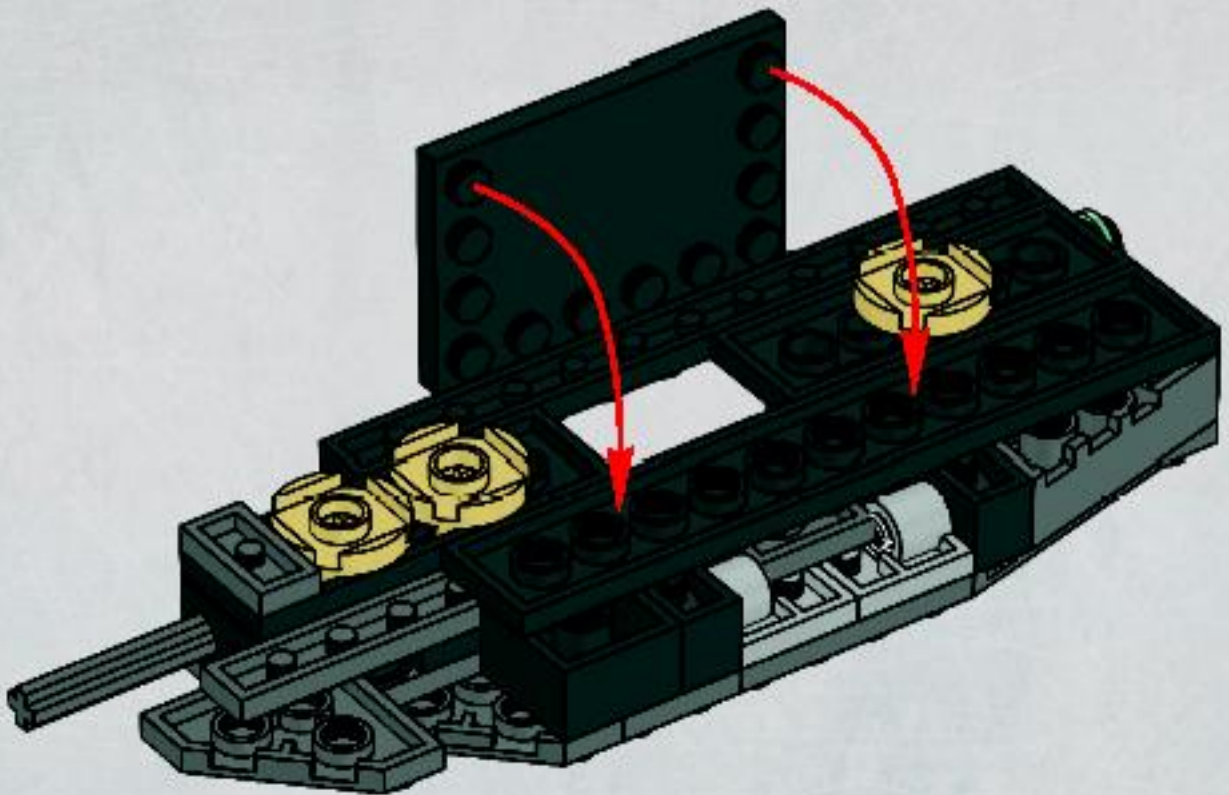
12

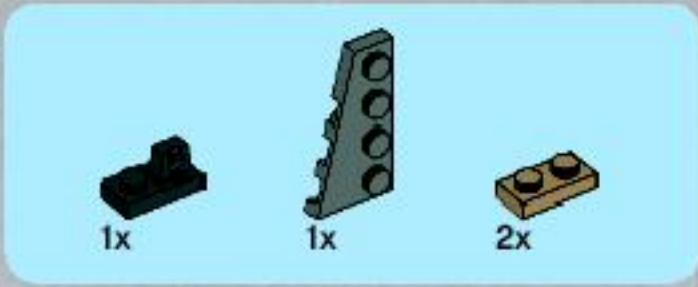


13

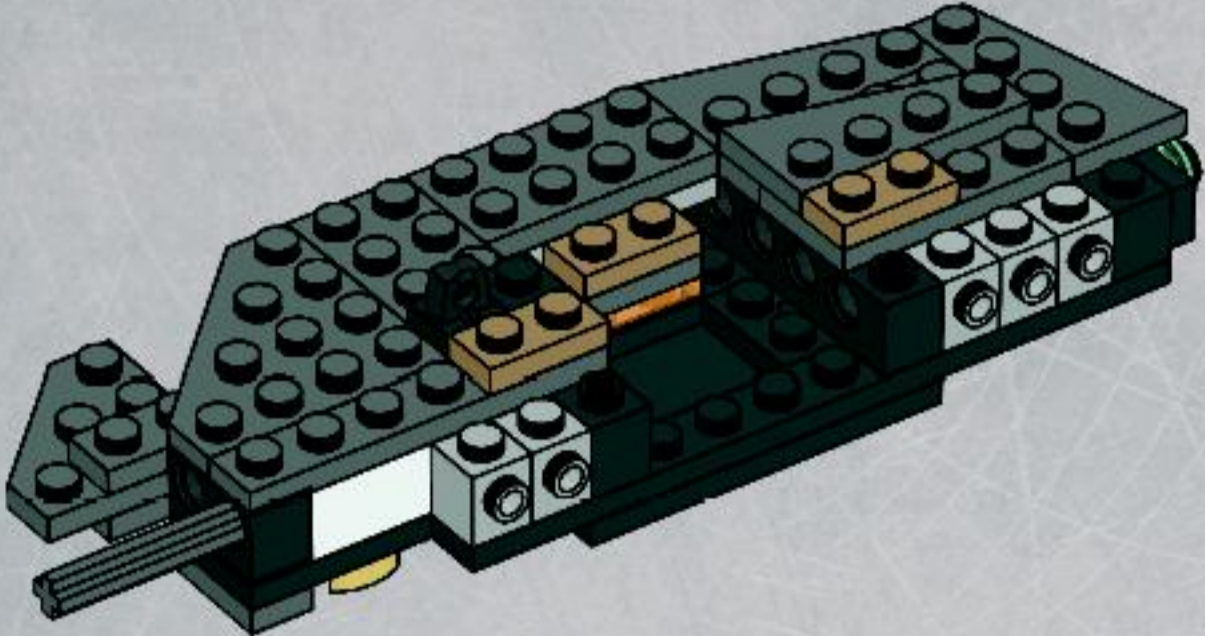


14

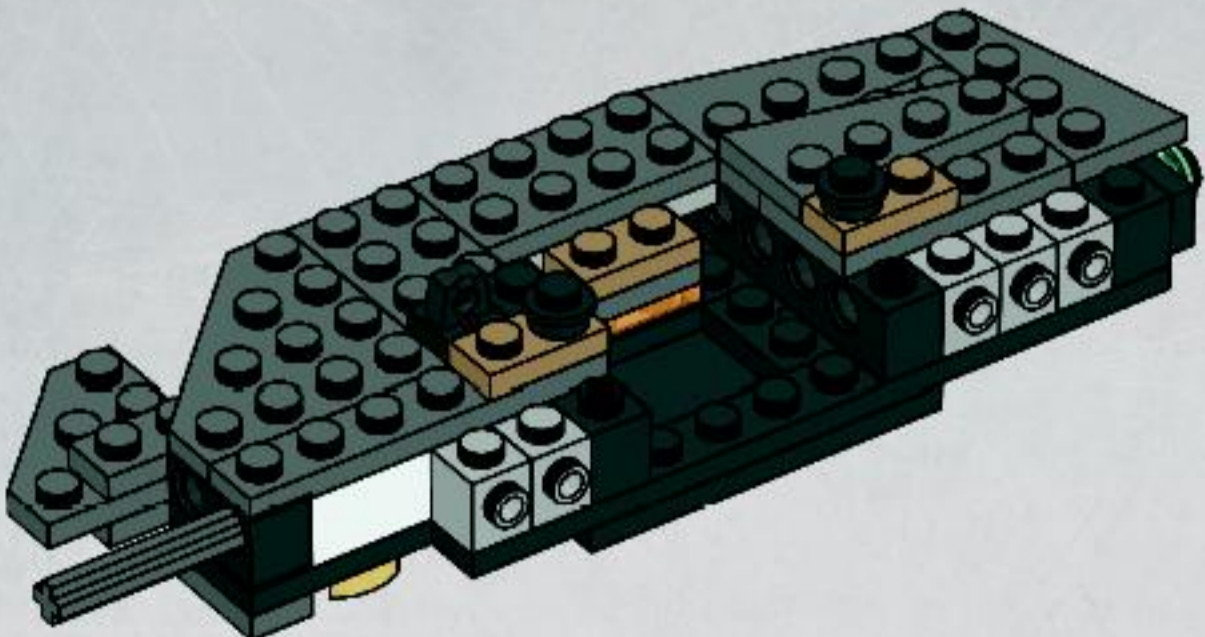


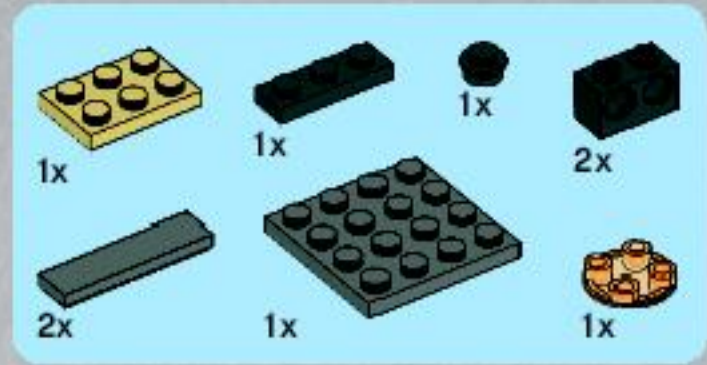


15

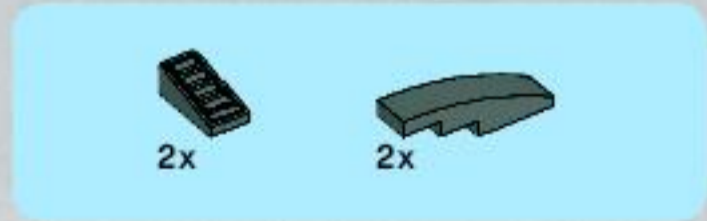
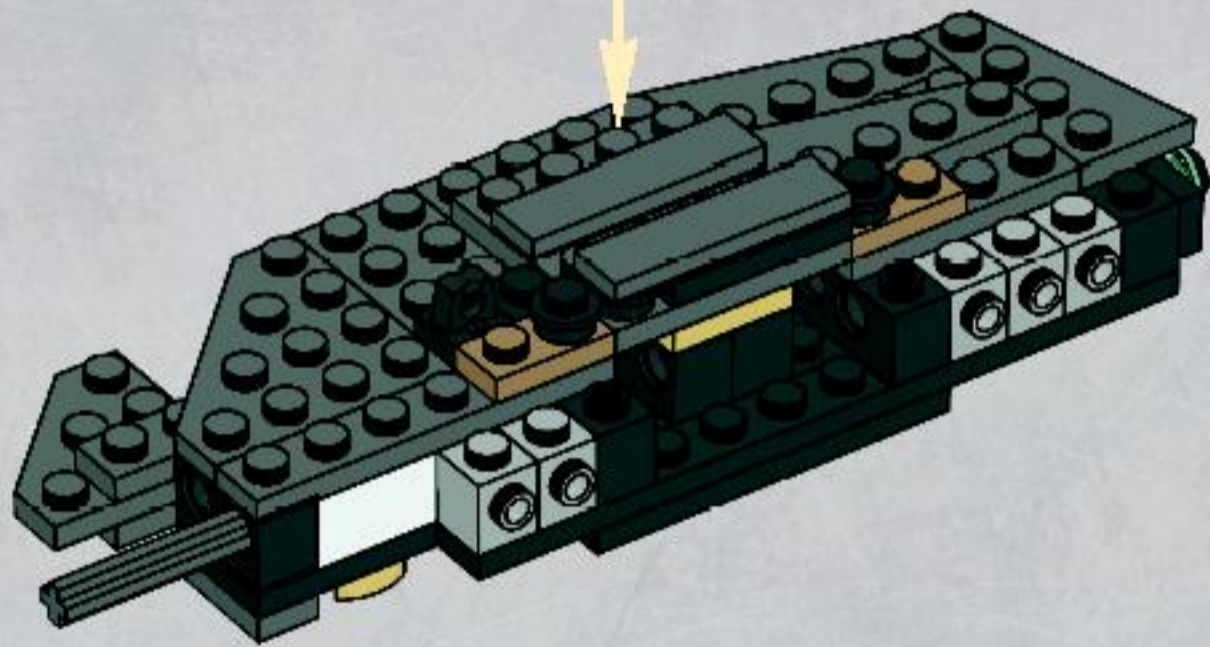
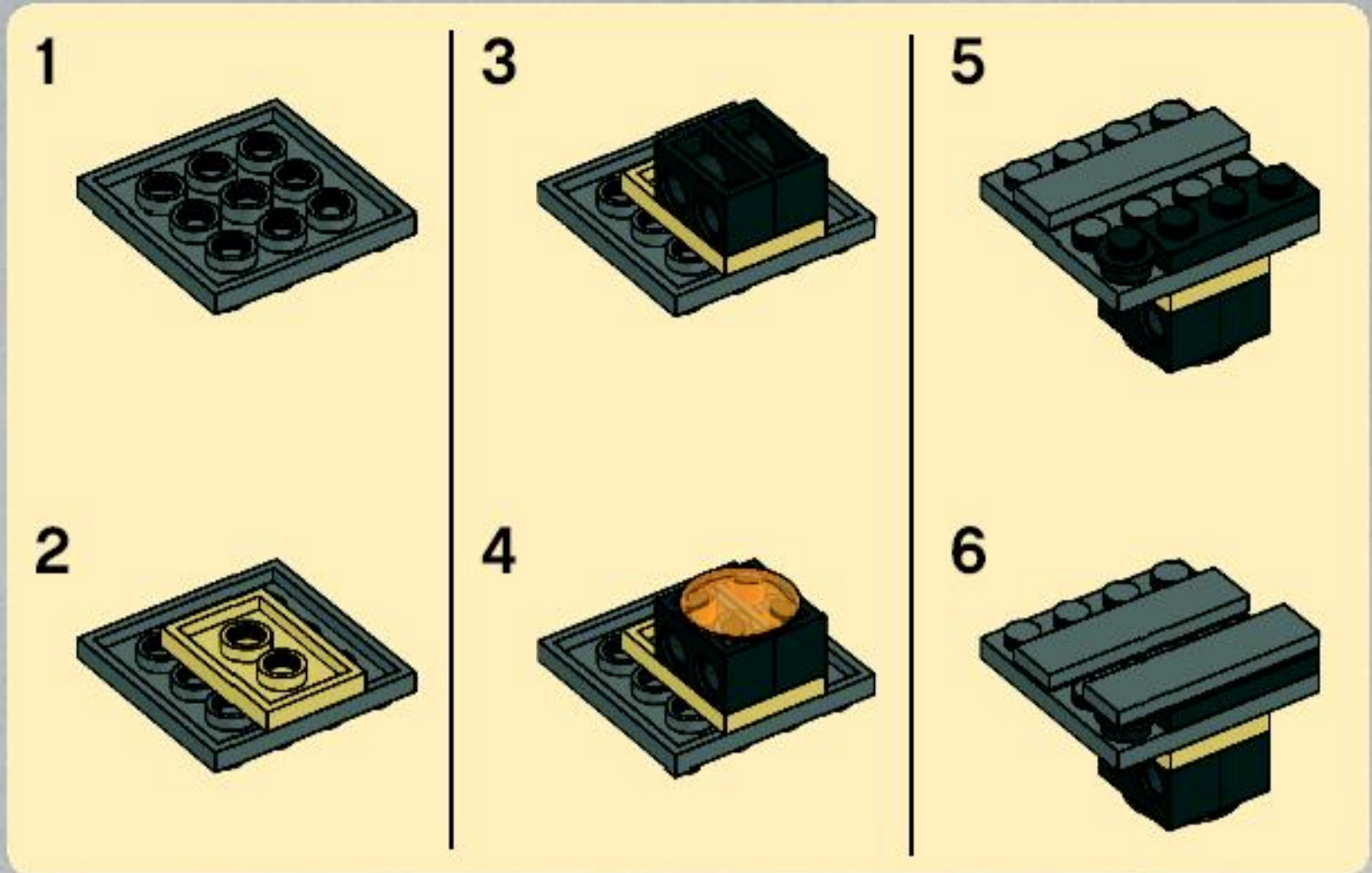


16

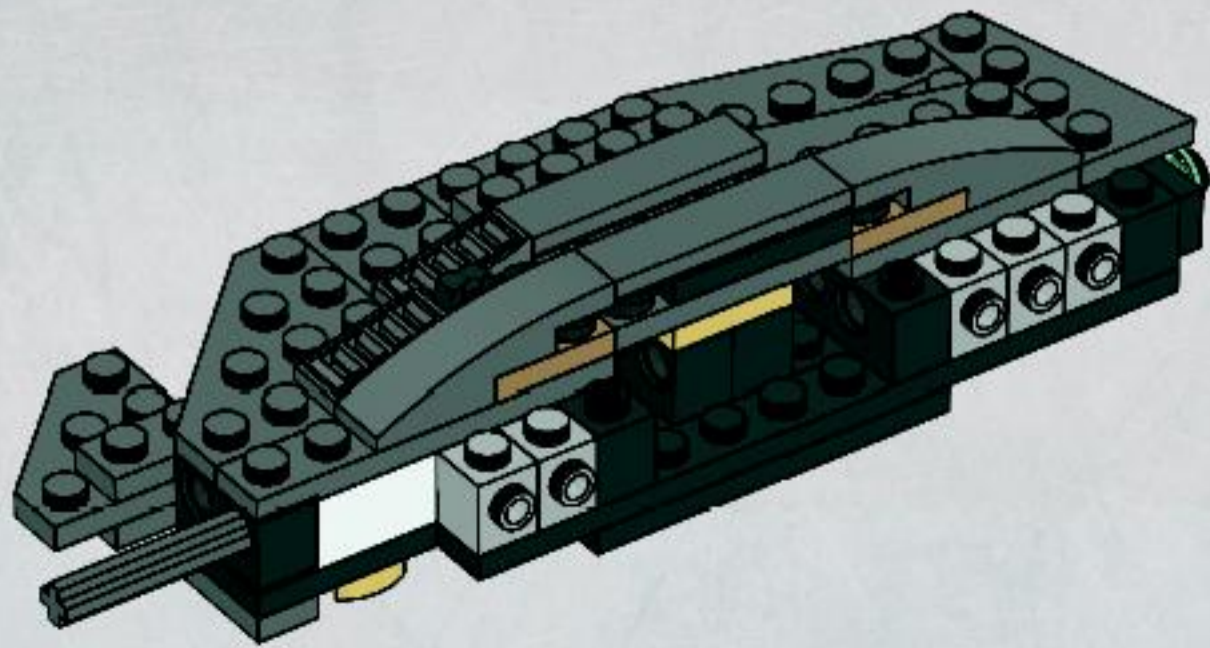


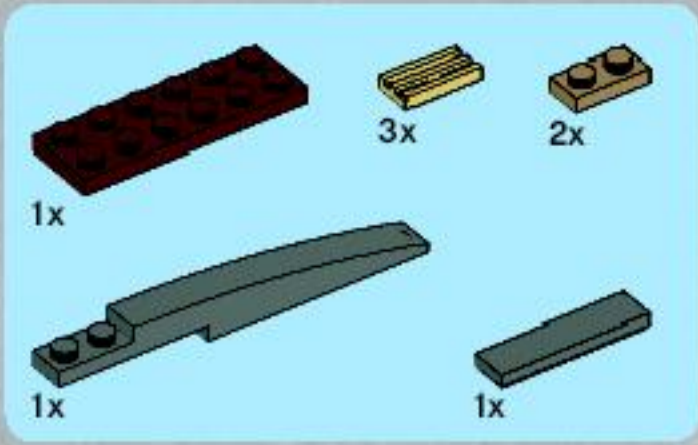


17

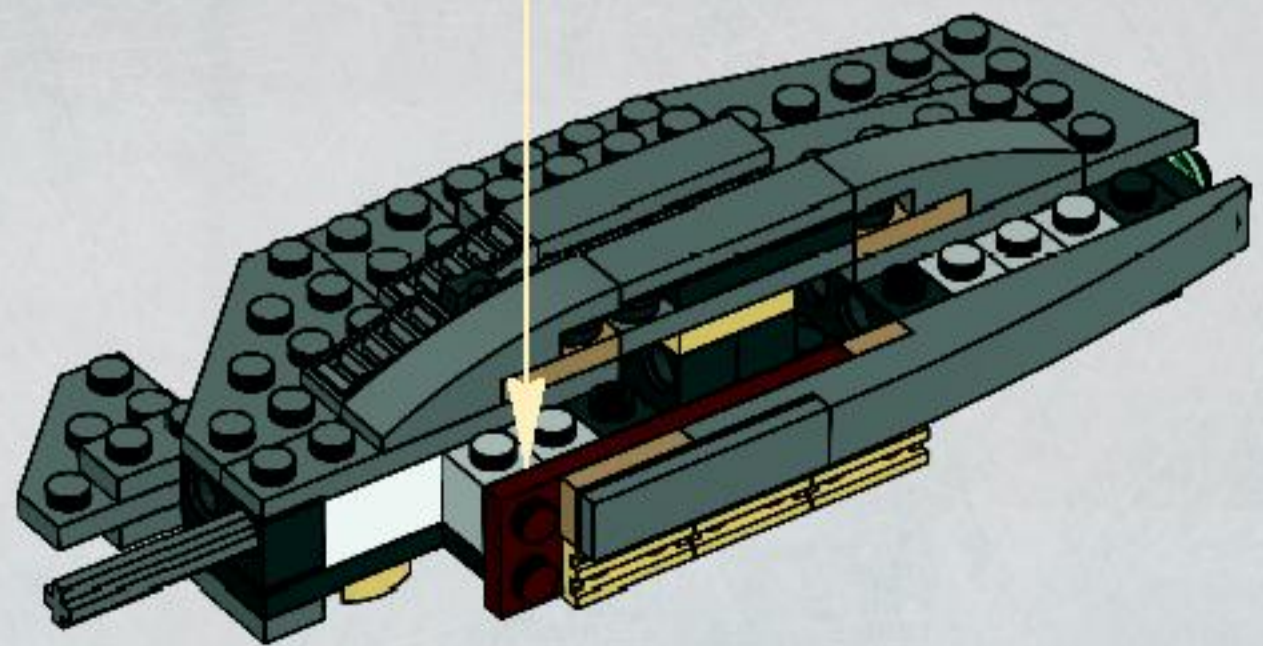
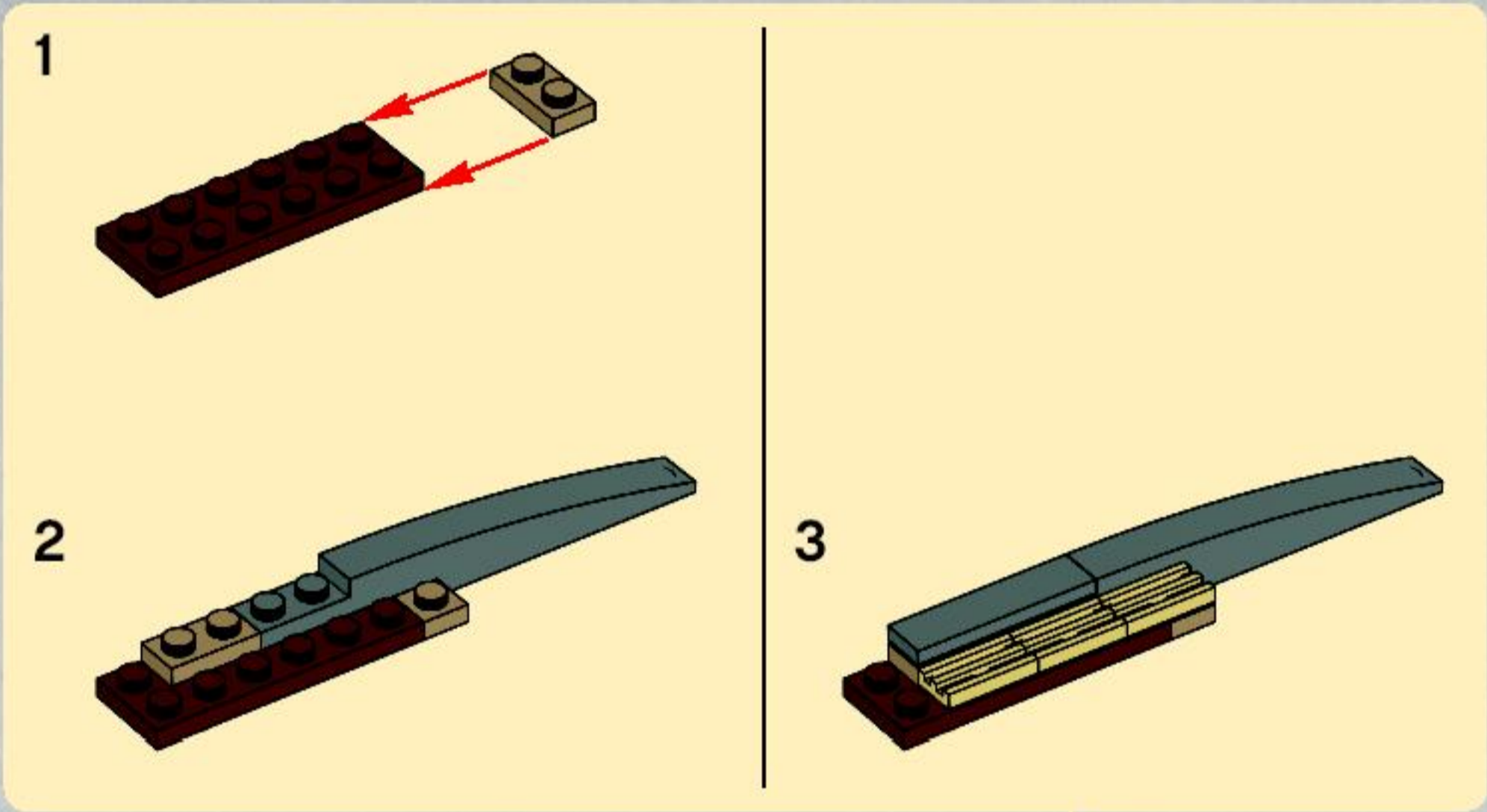


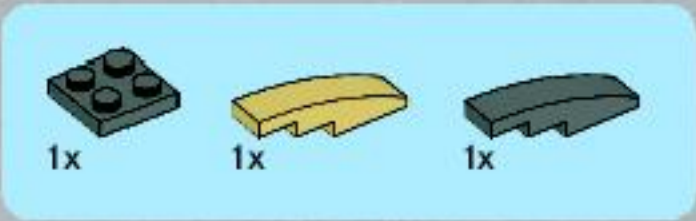
18



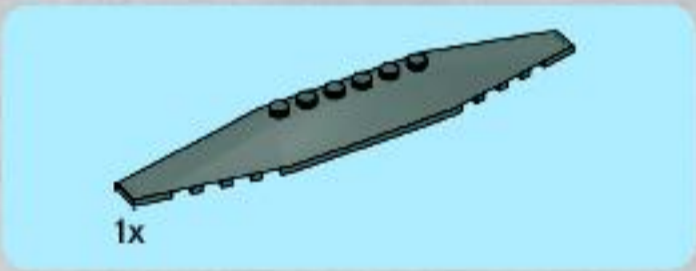
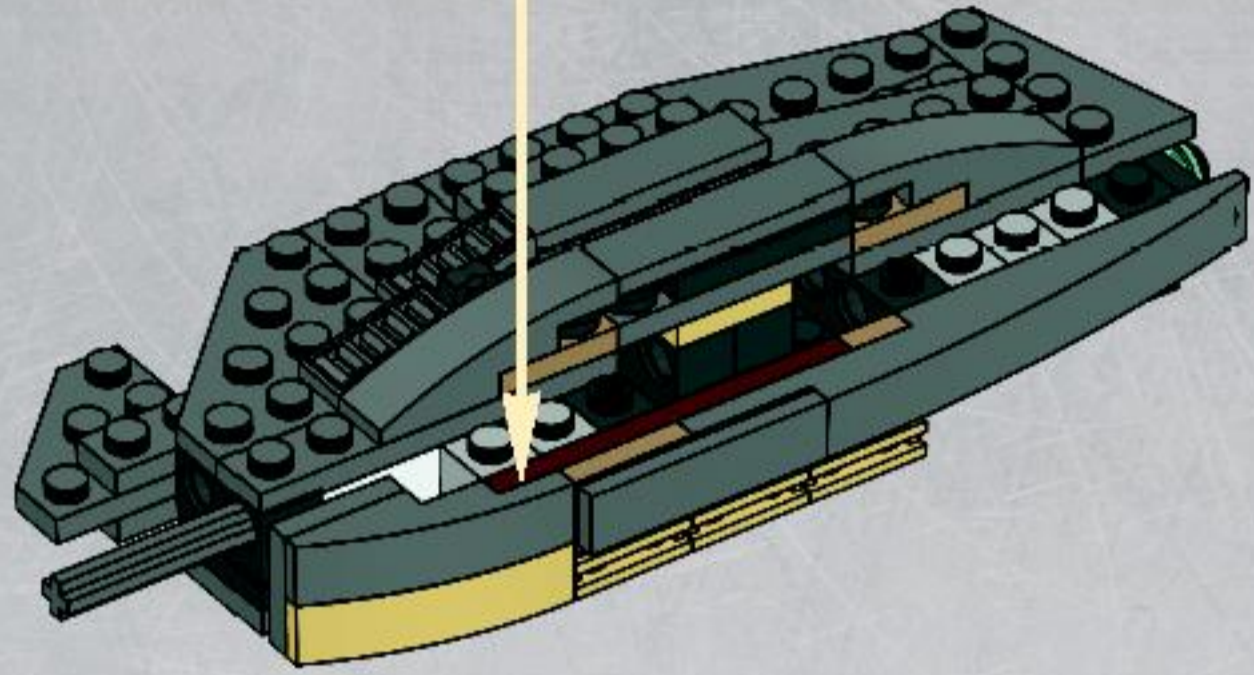
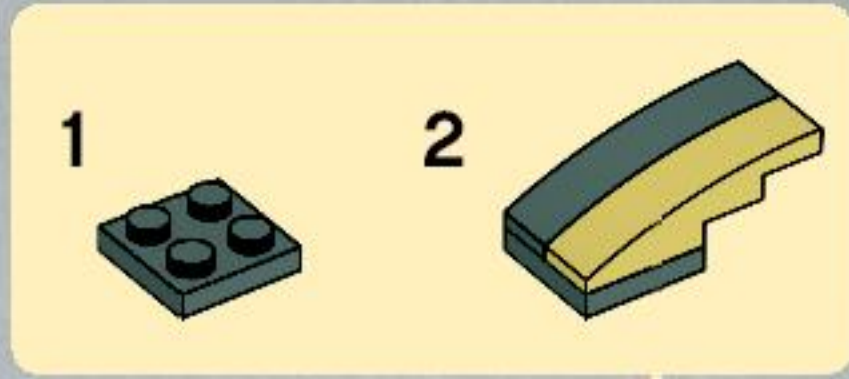


19

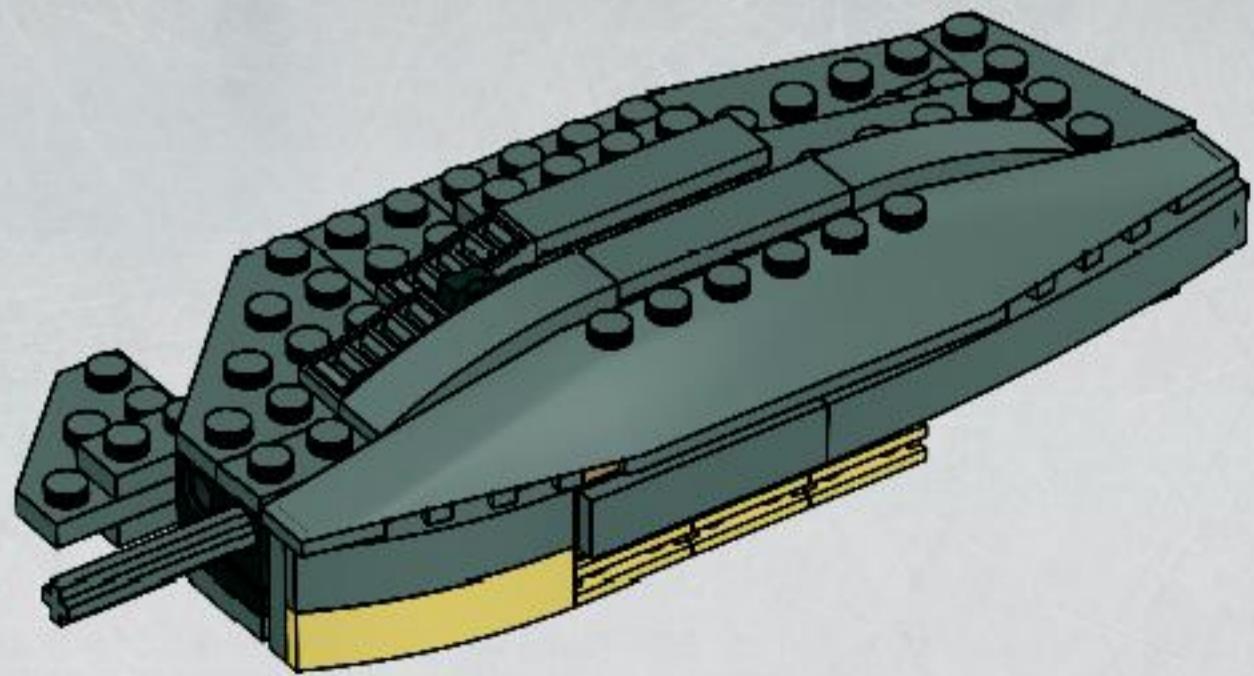




20



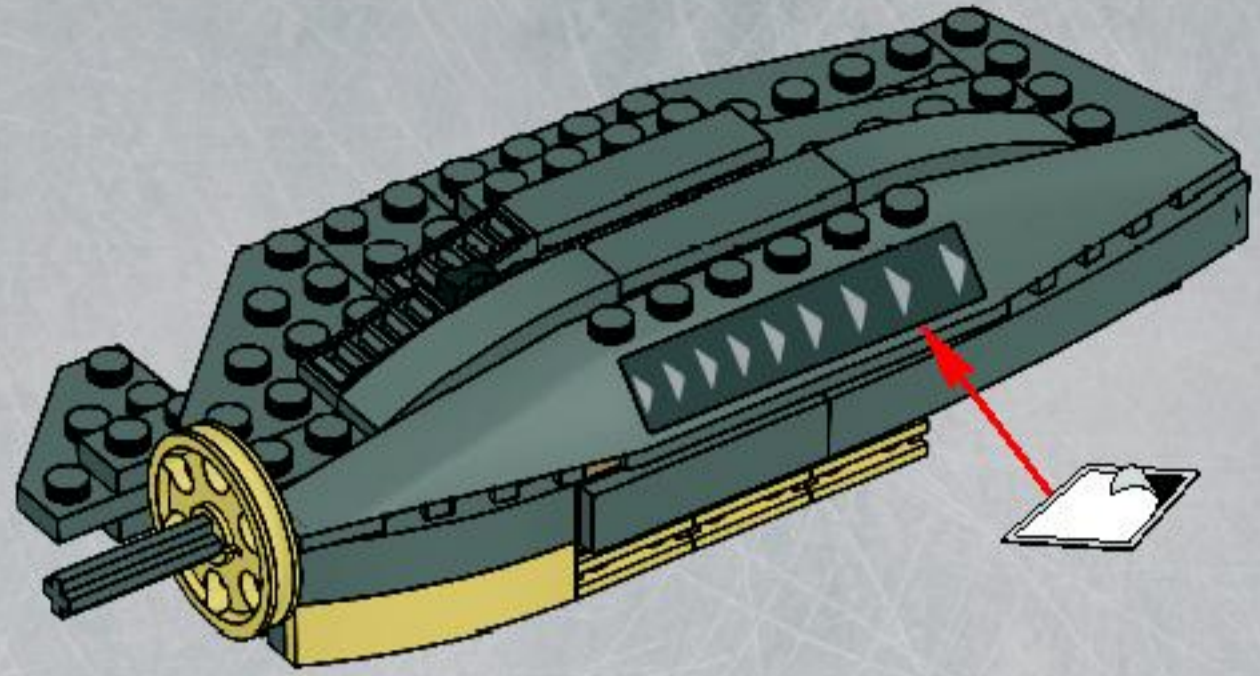
21





1x

22

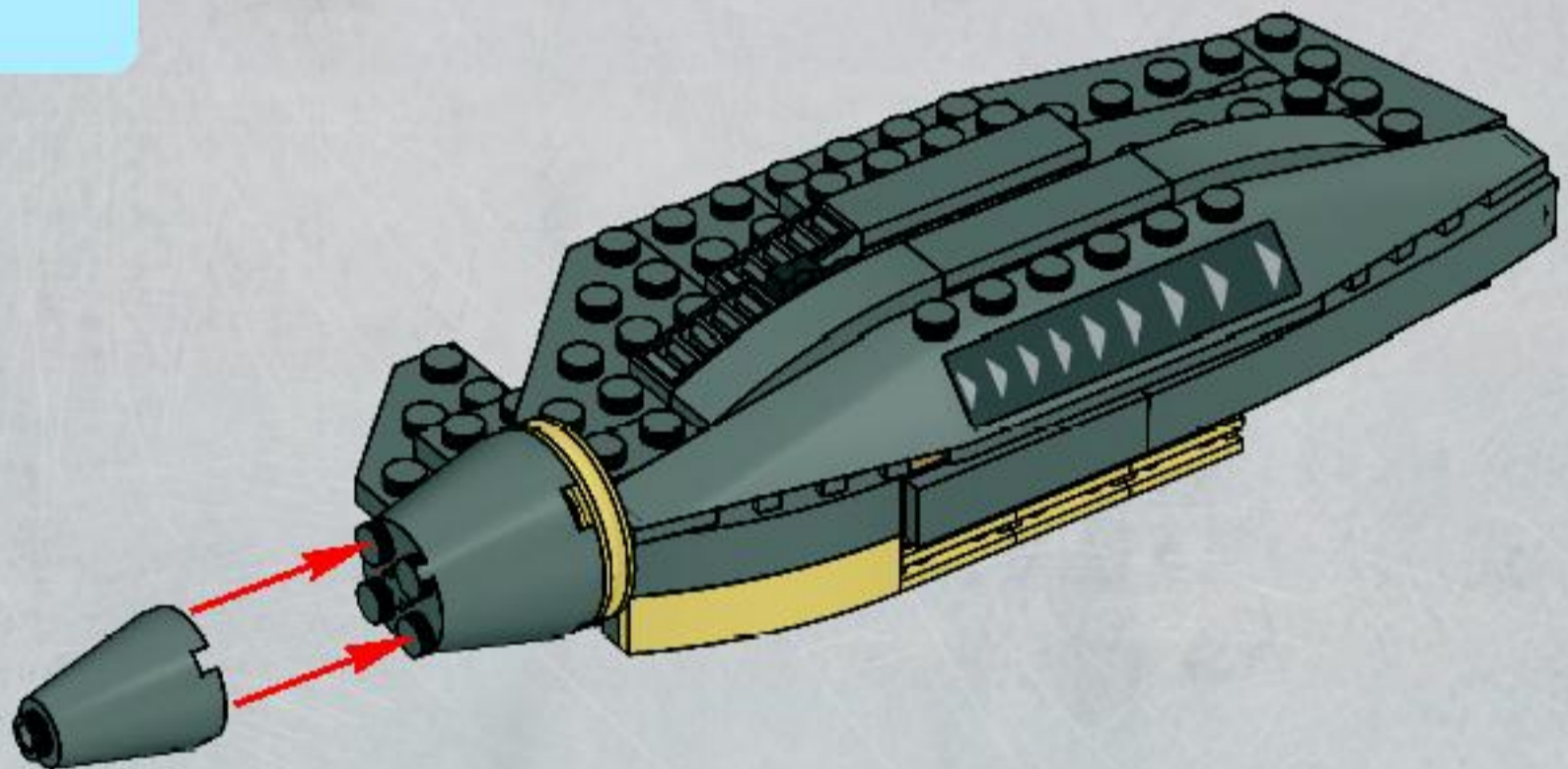


1x



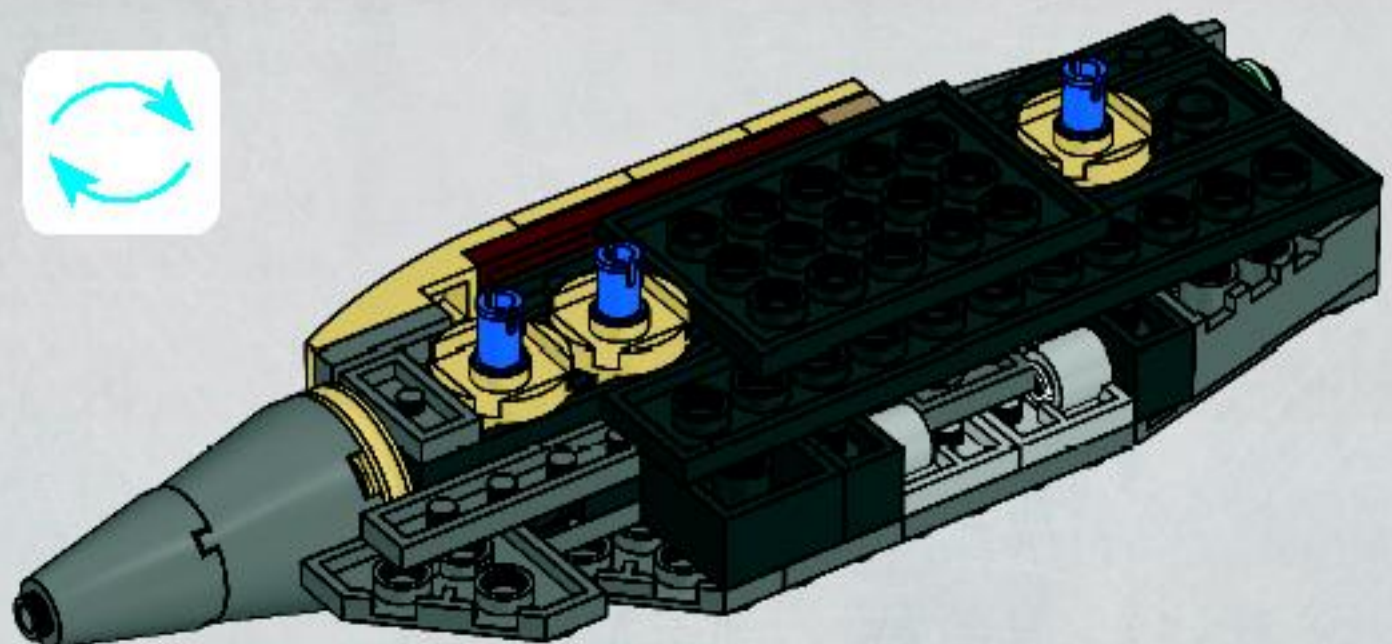
1x

23



3x

24





4x

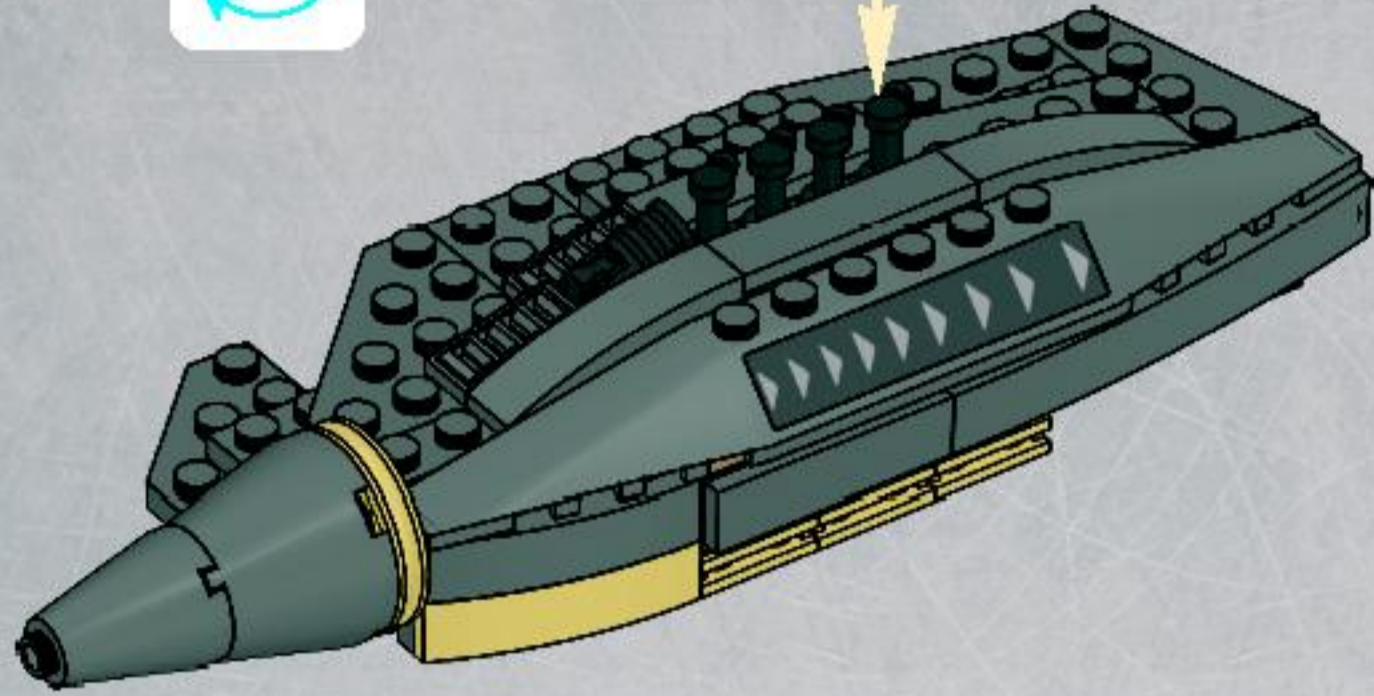


1x

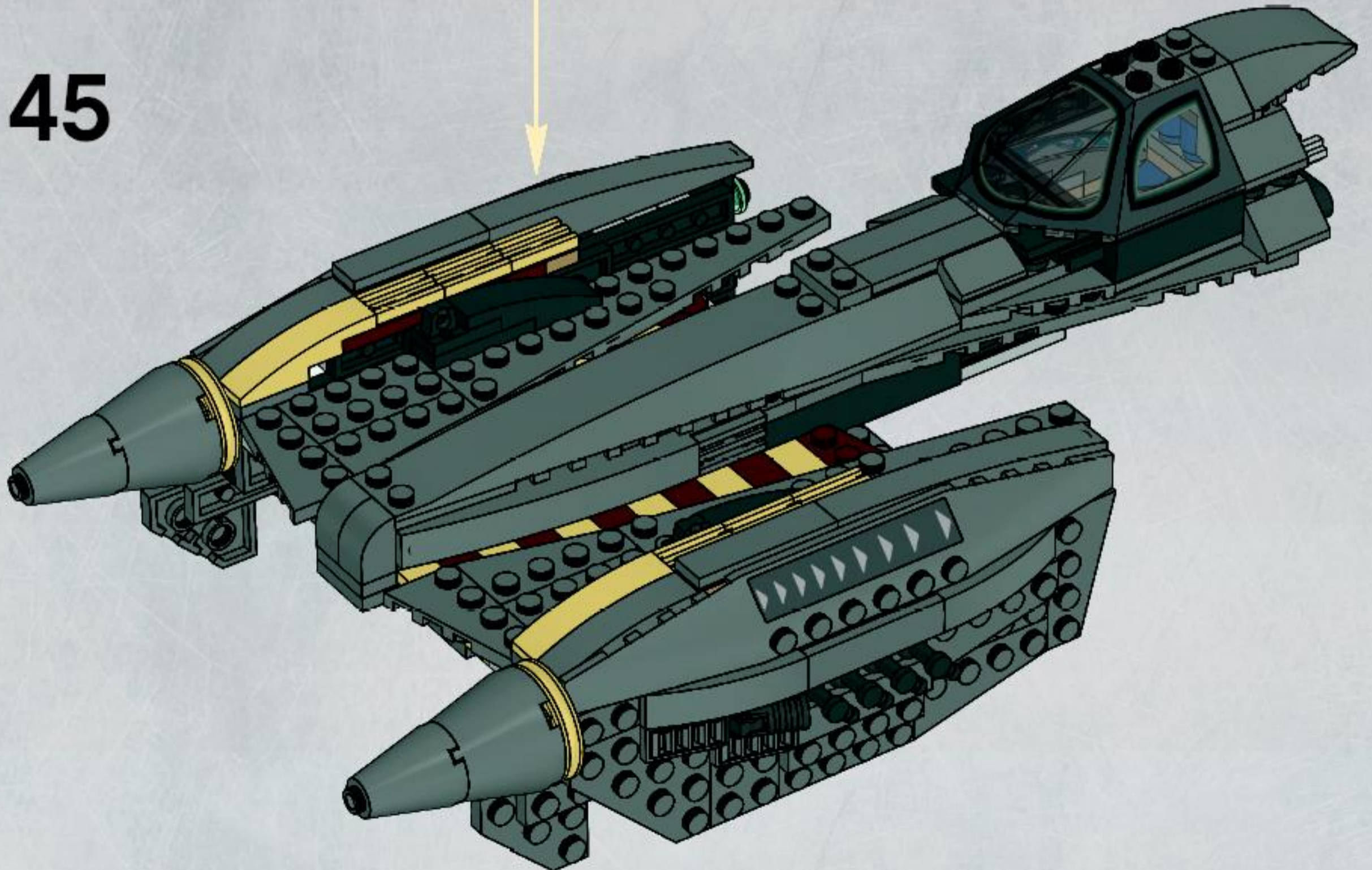


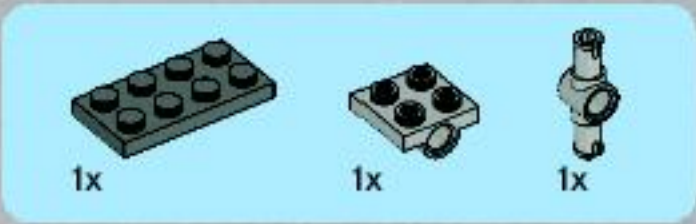
4x

25

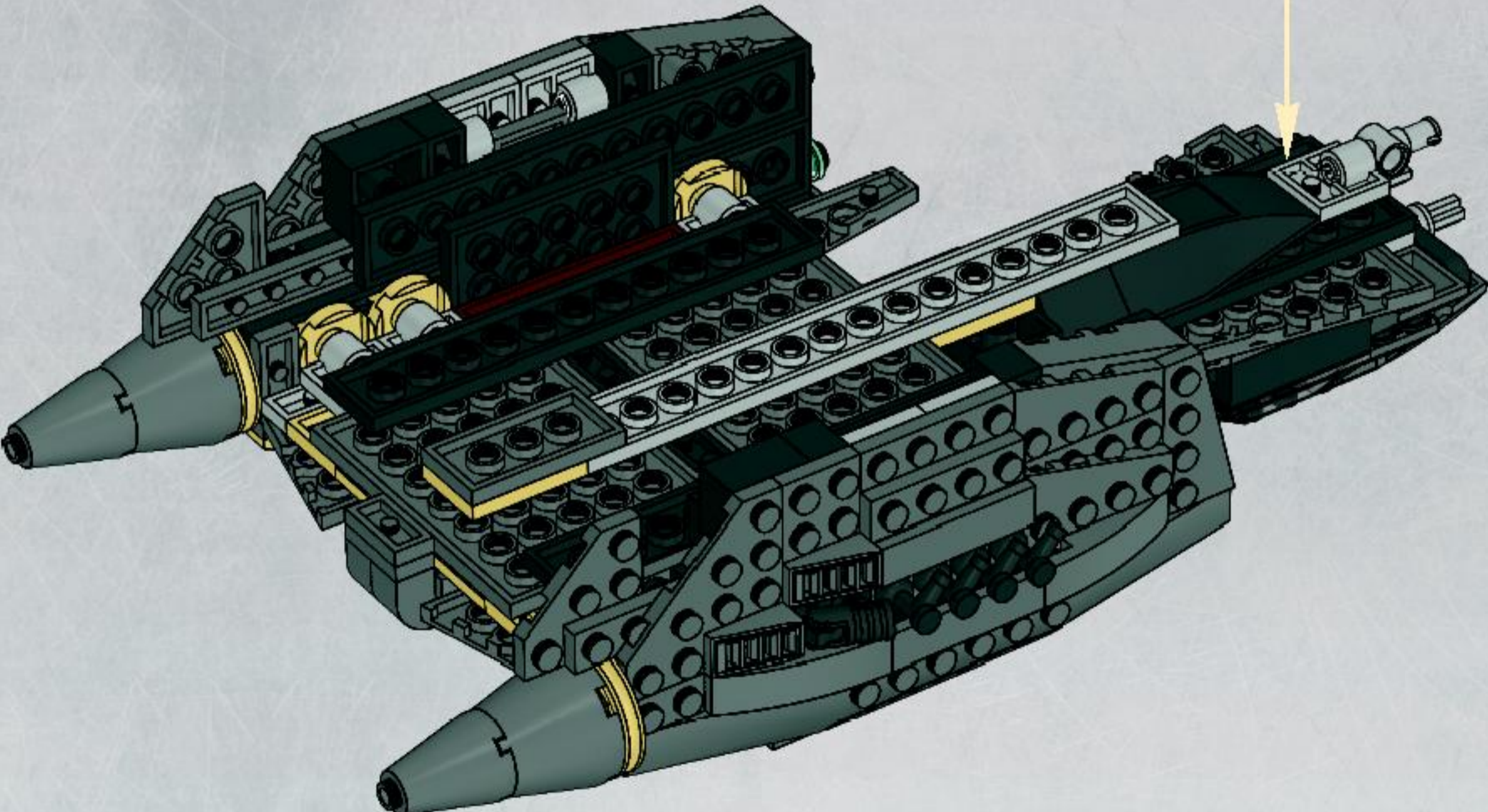
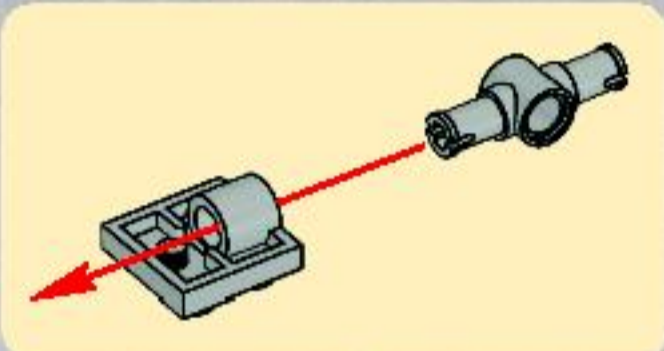


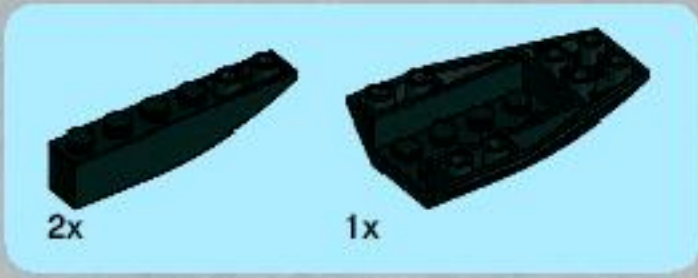
45



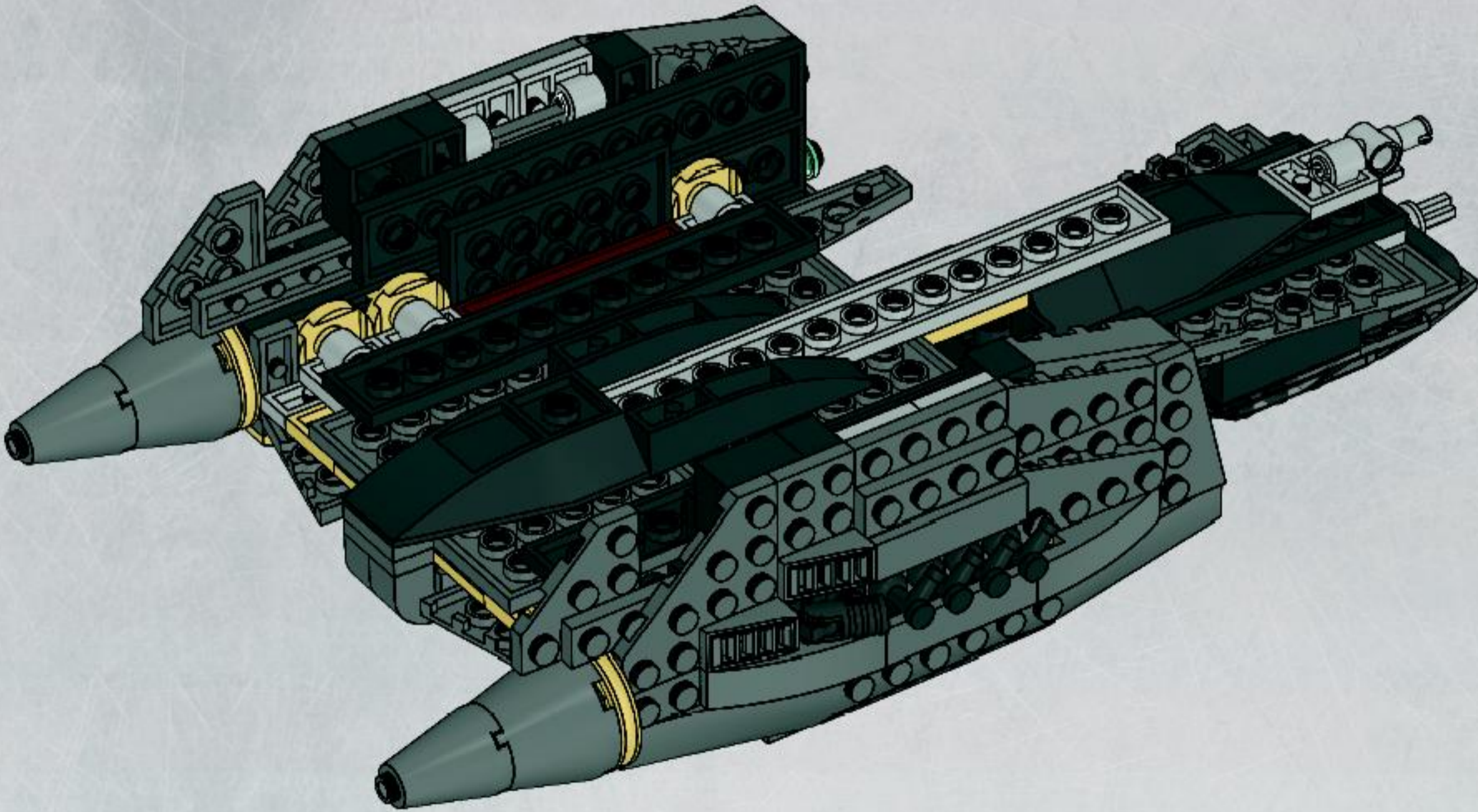


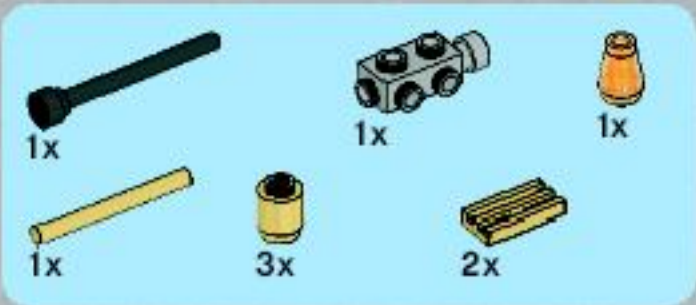
47



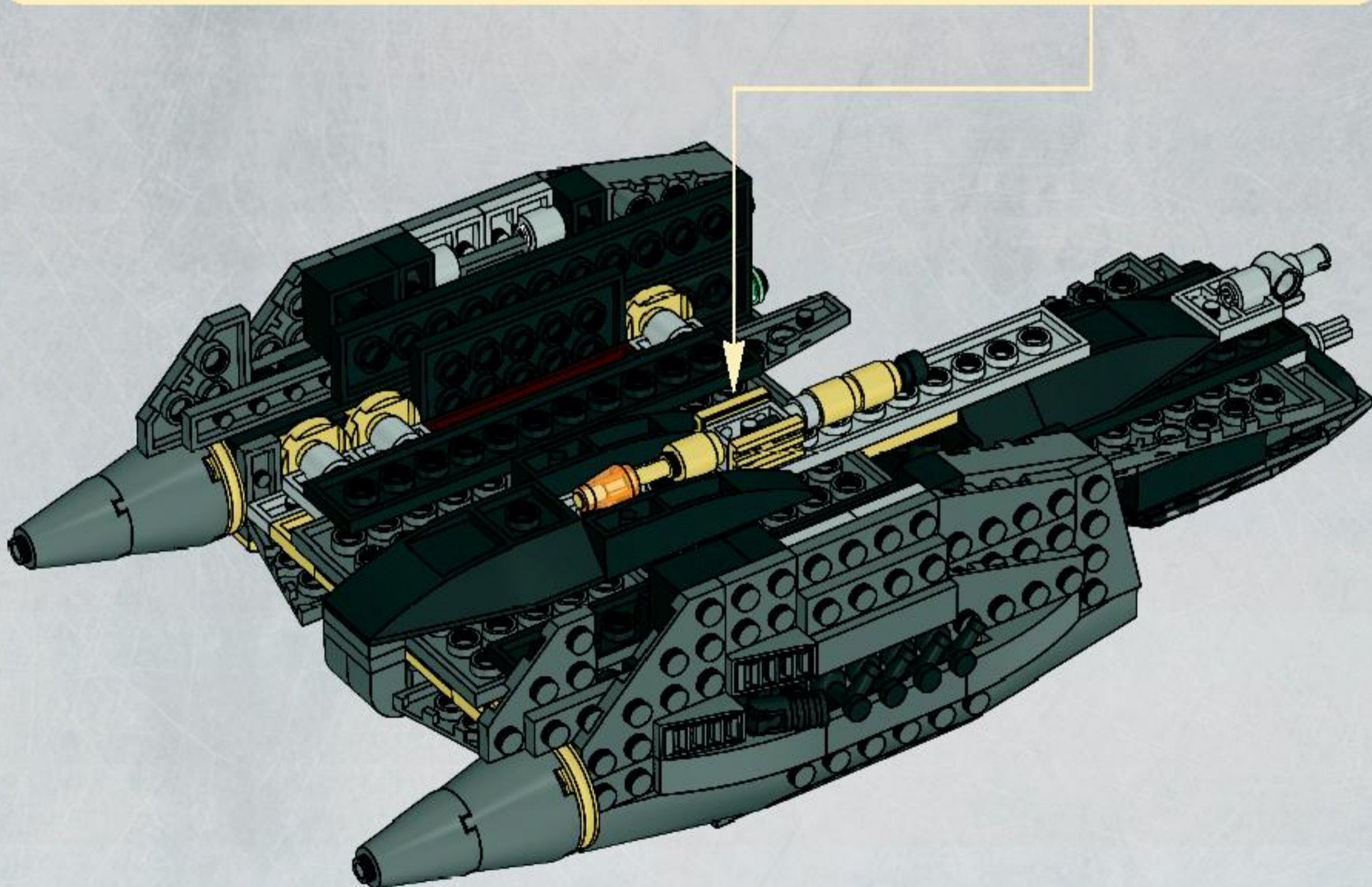
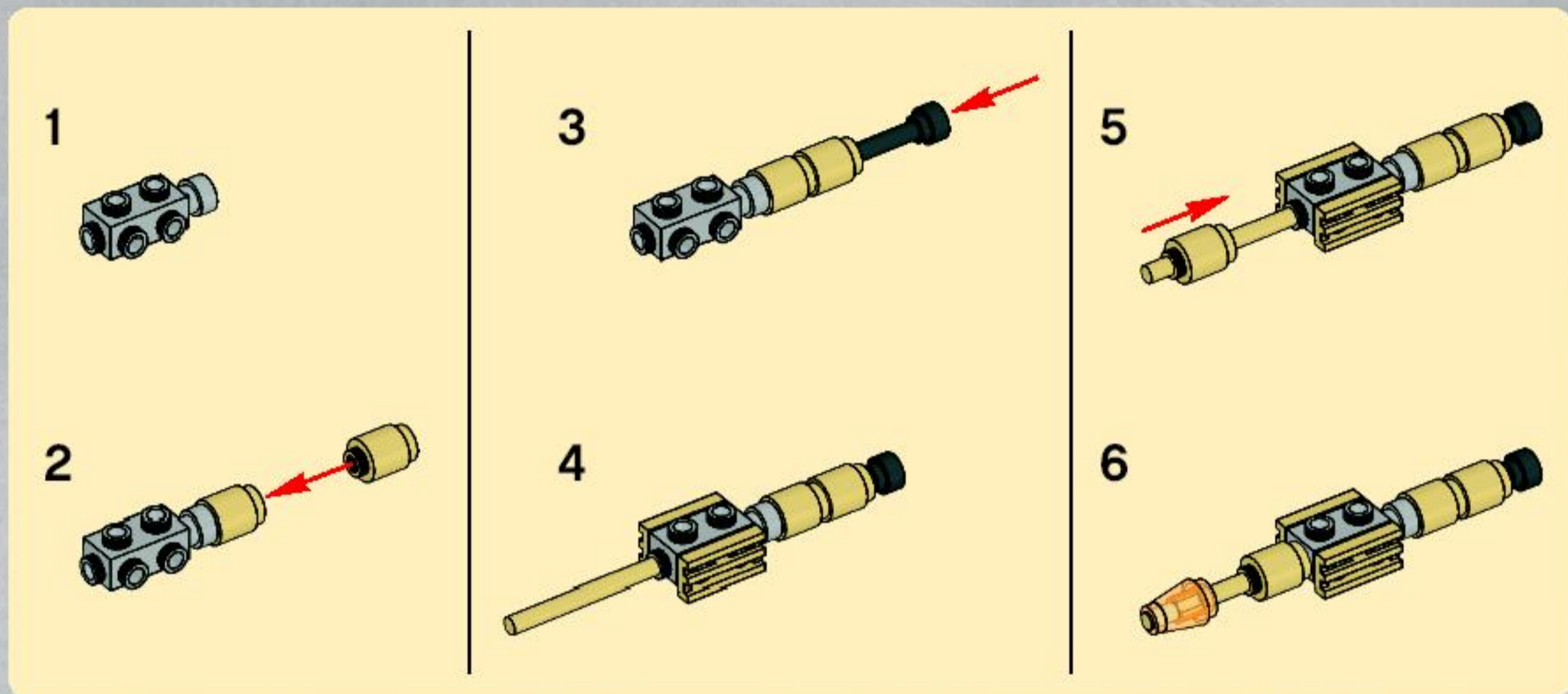


48





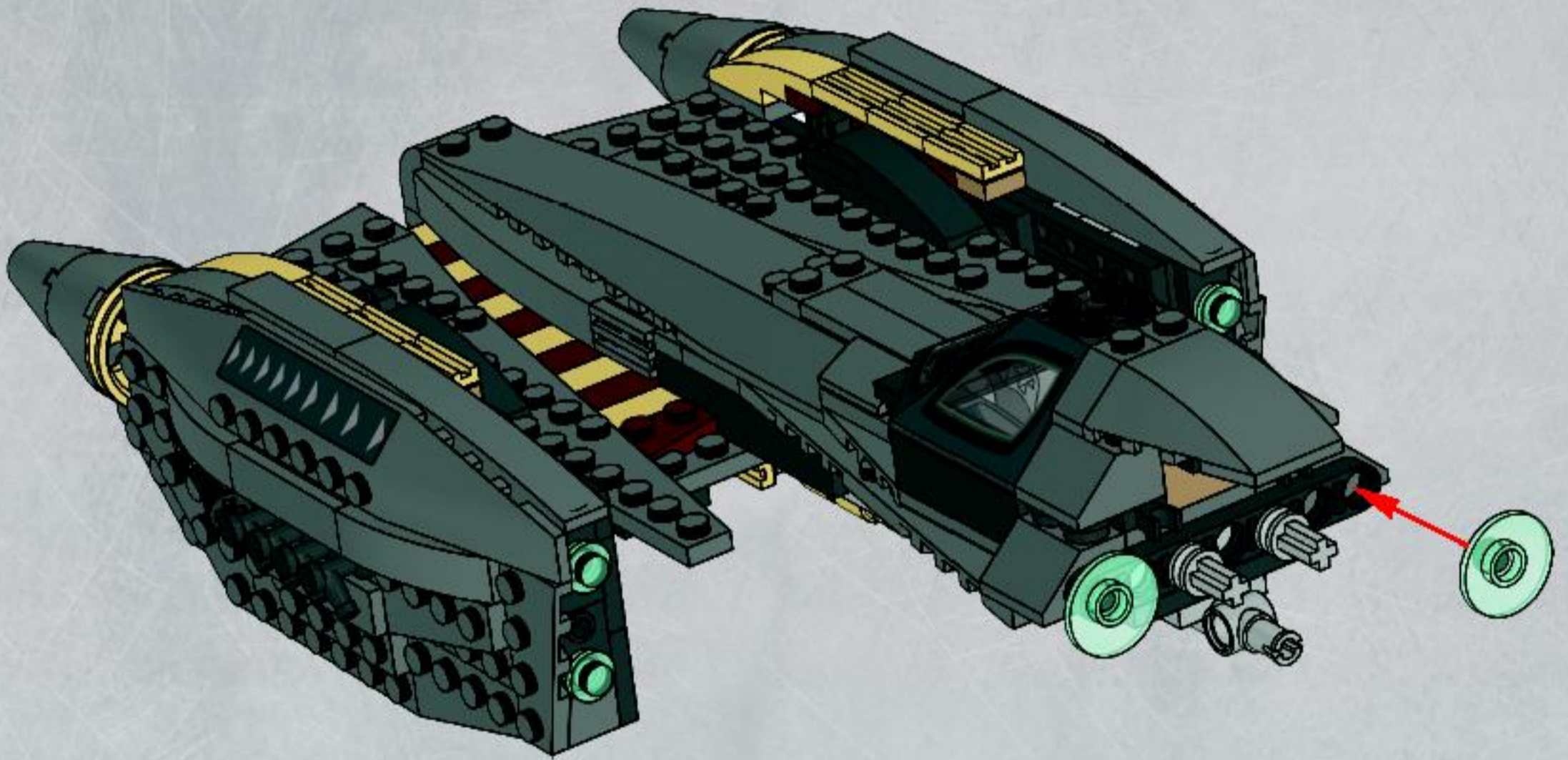
49

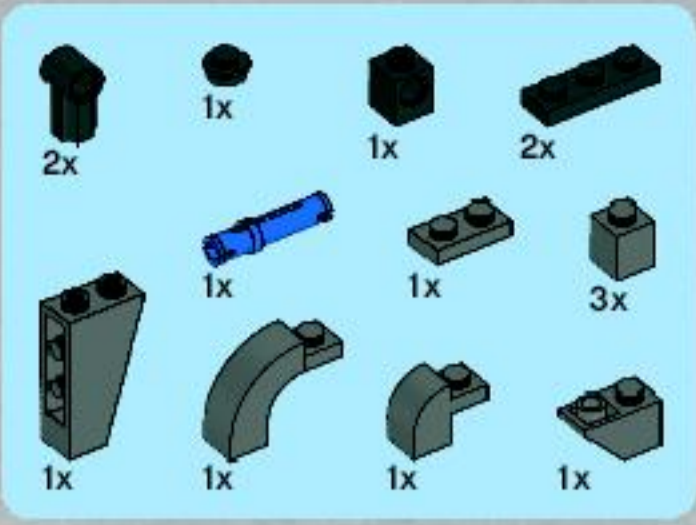




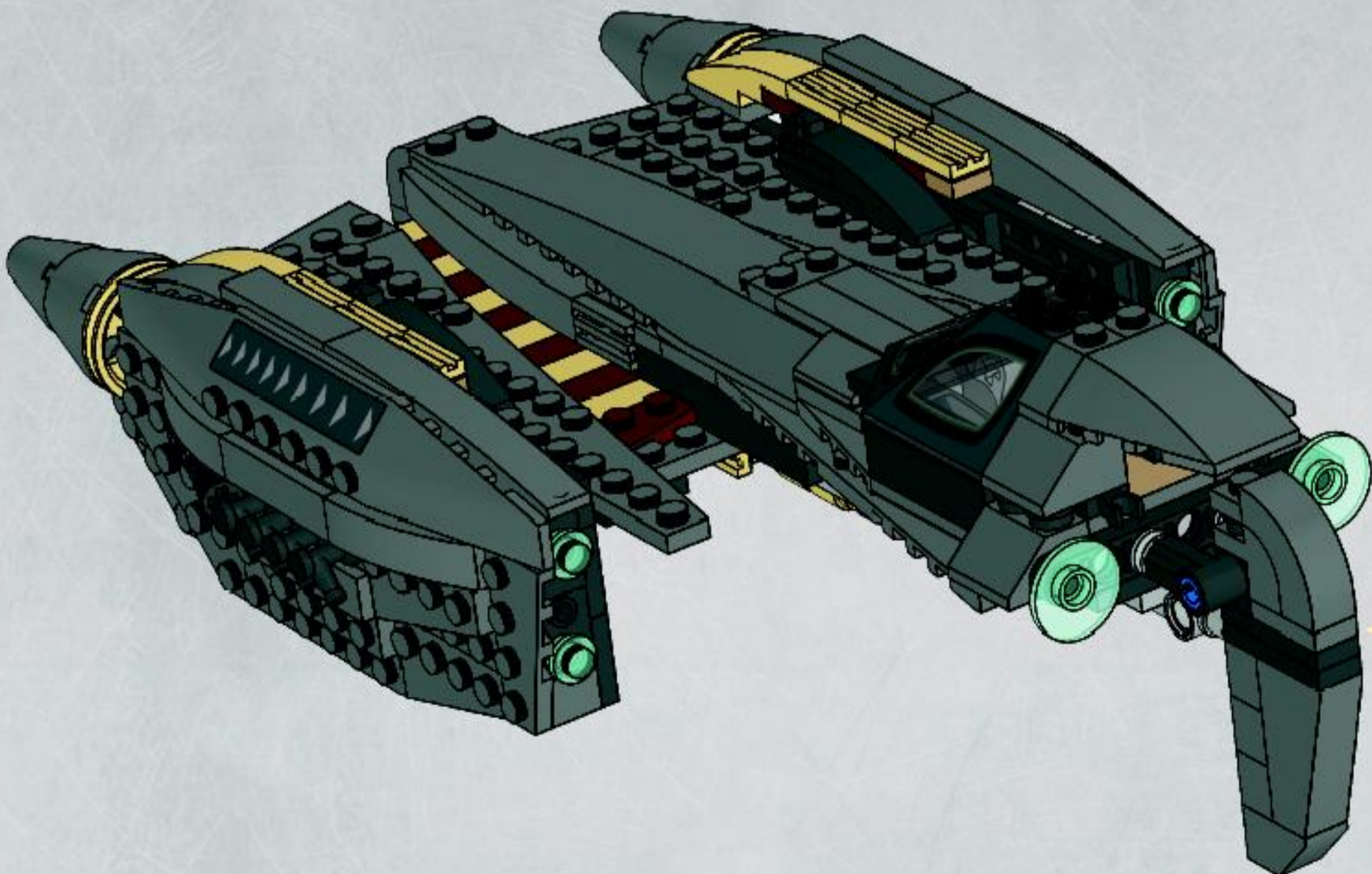
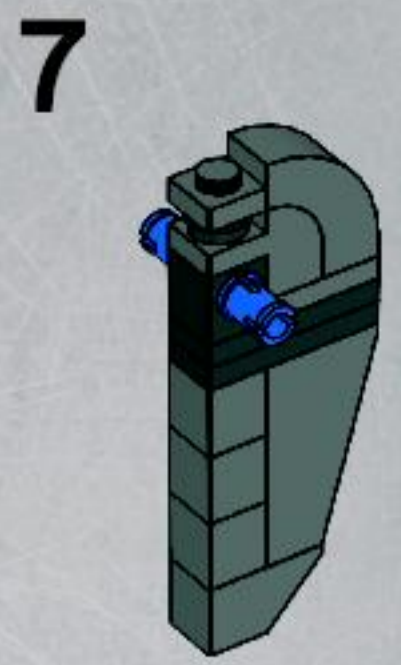
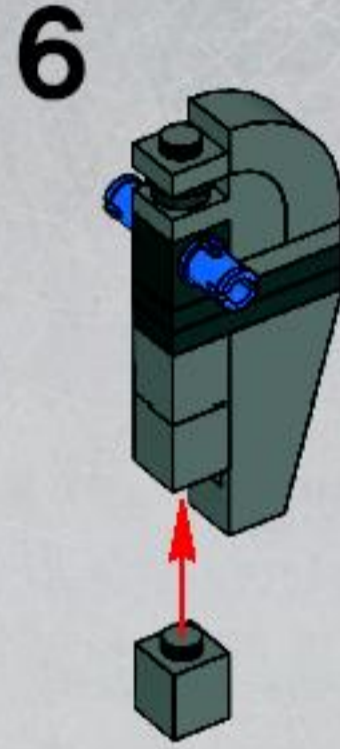
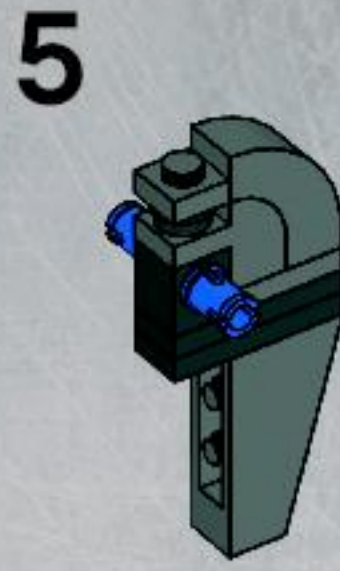
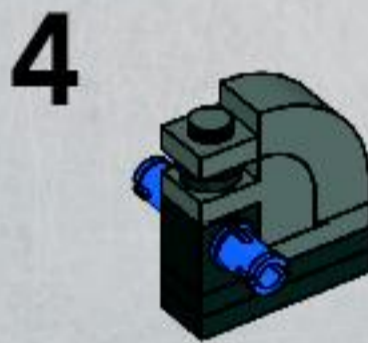
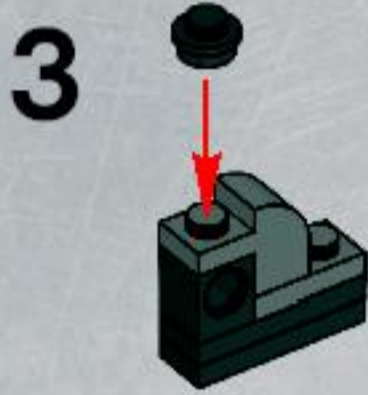
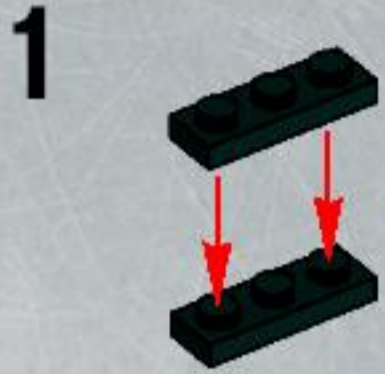
2x

50





51



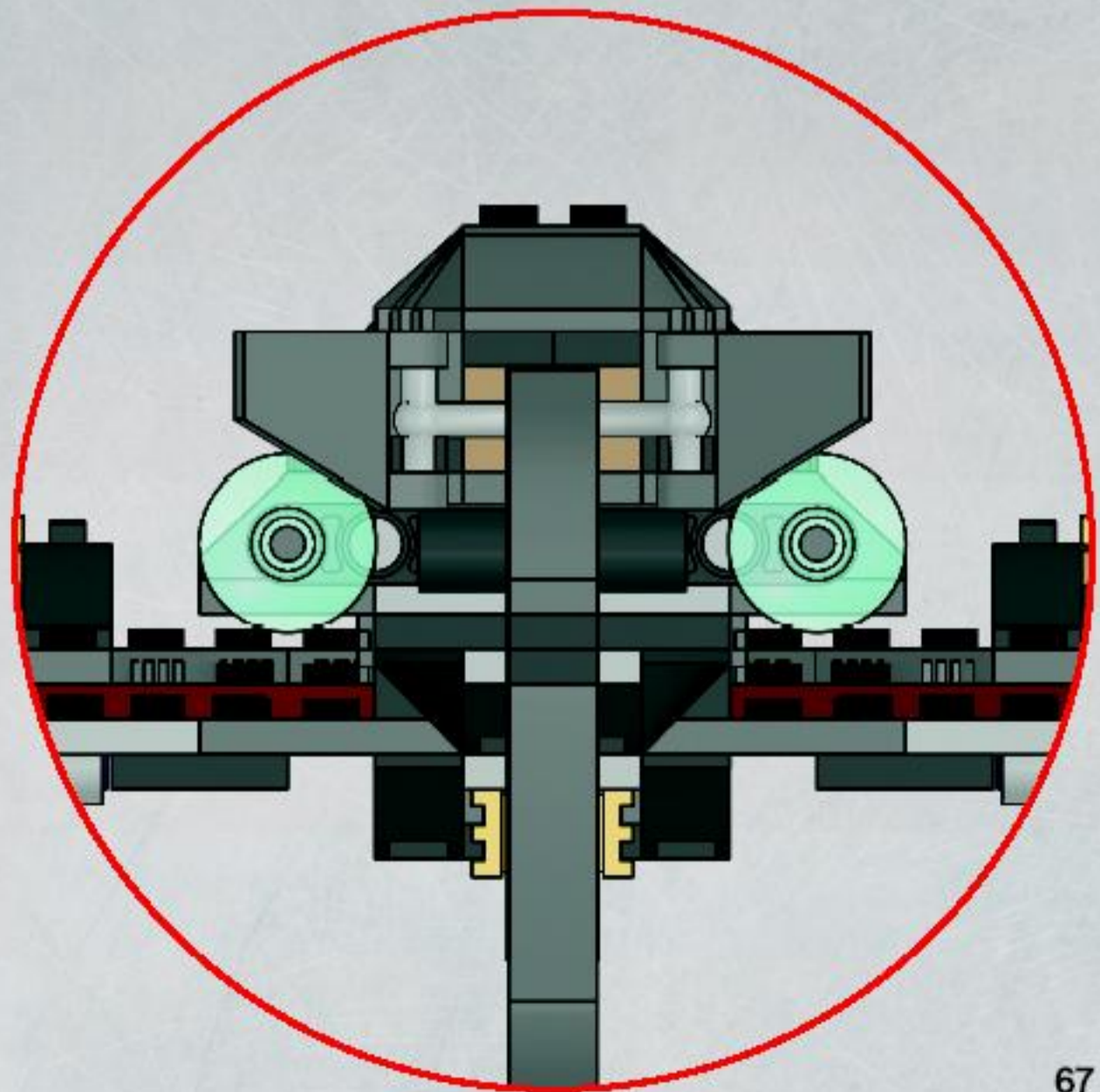
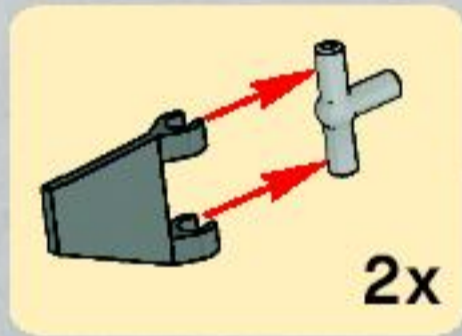
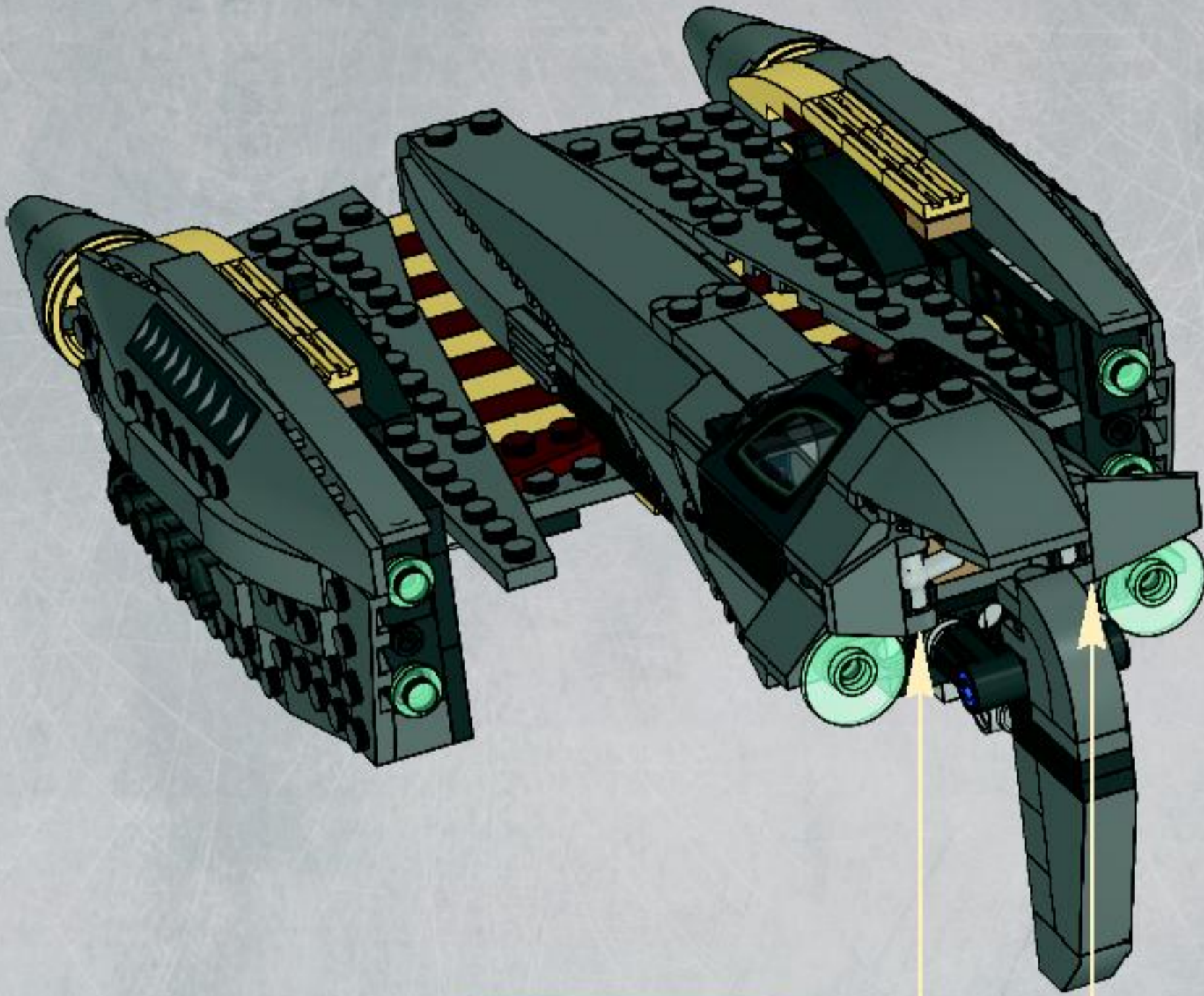


2x



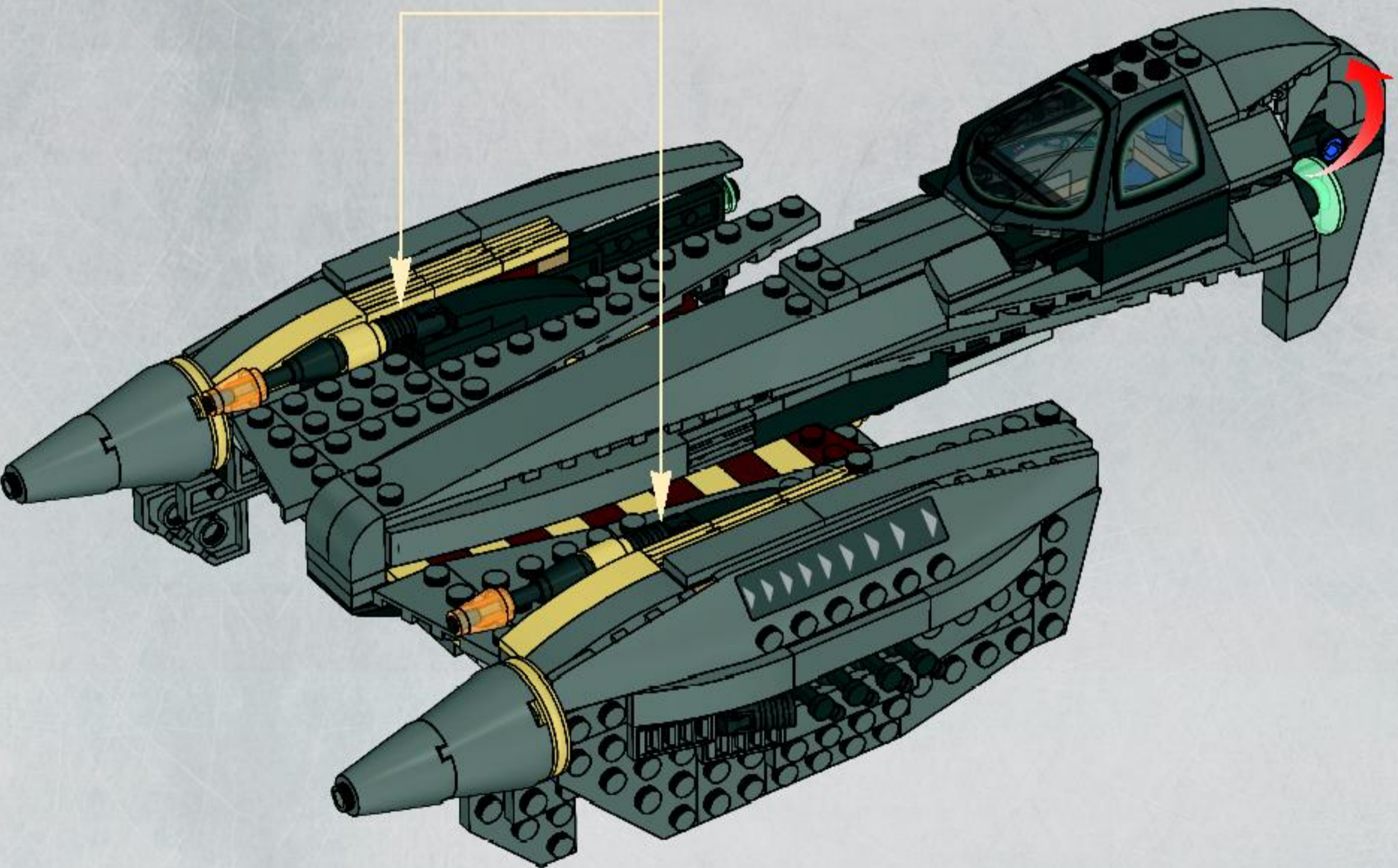
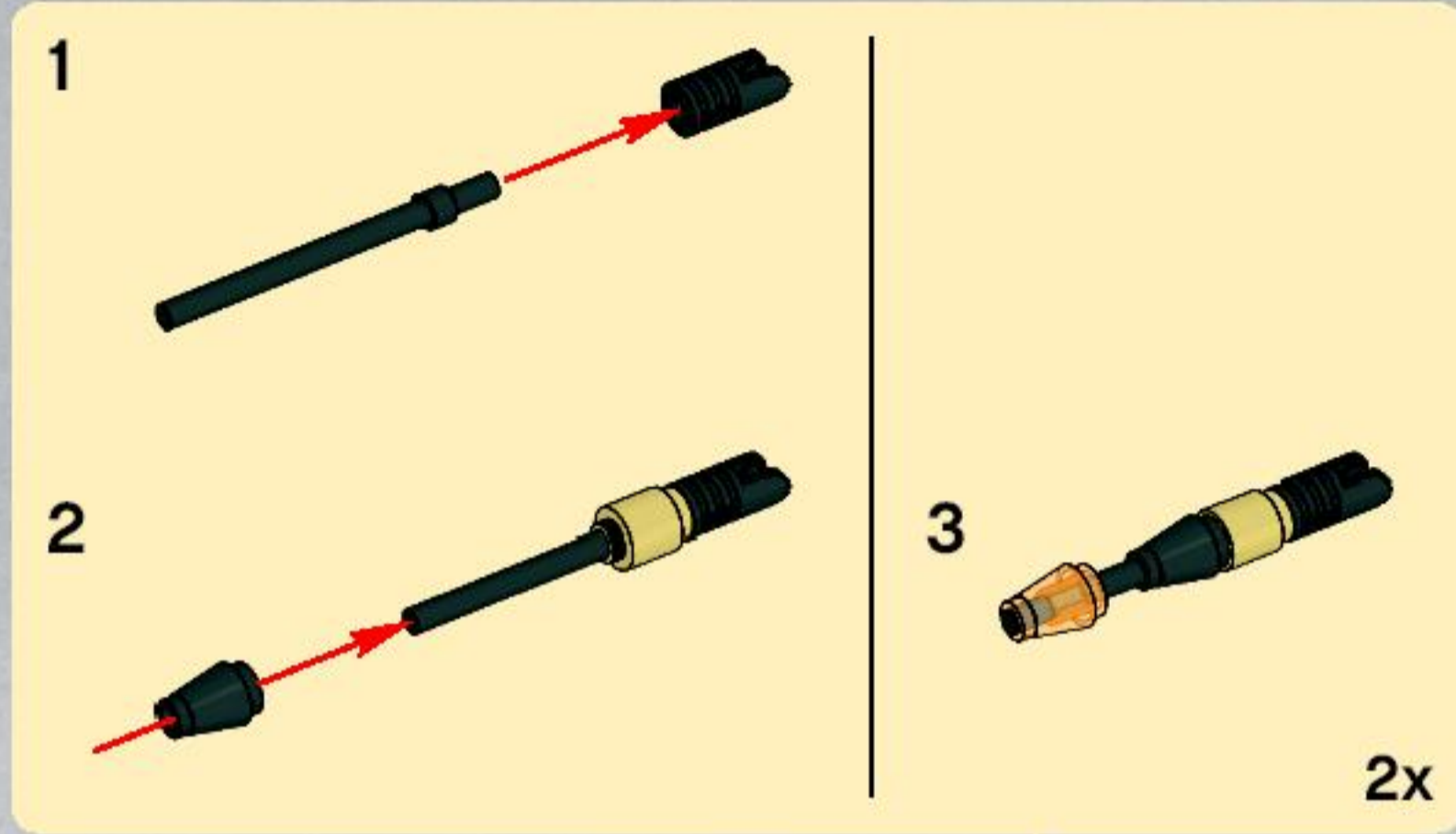
2x

52





53





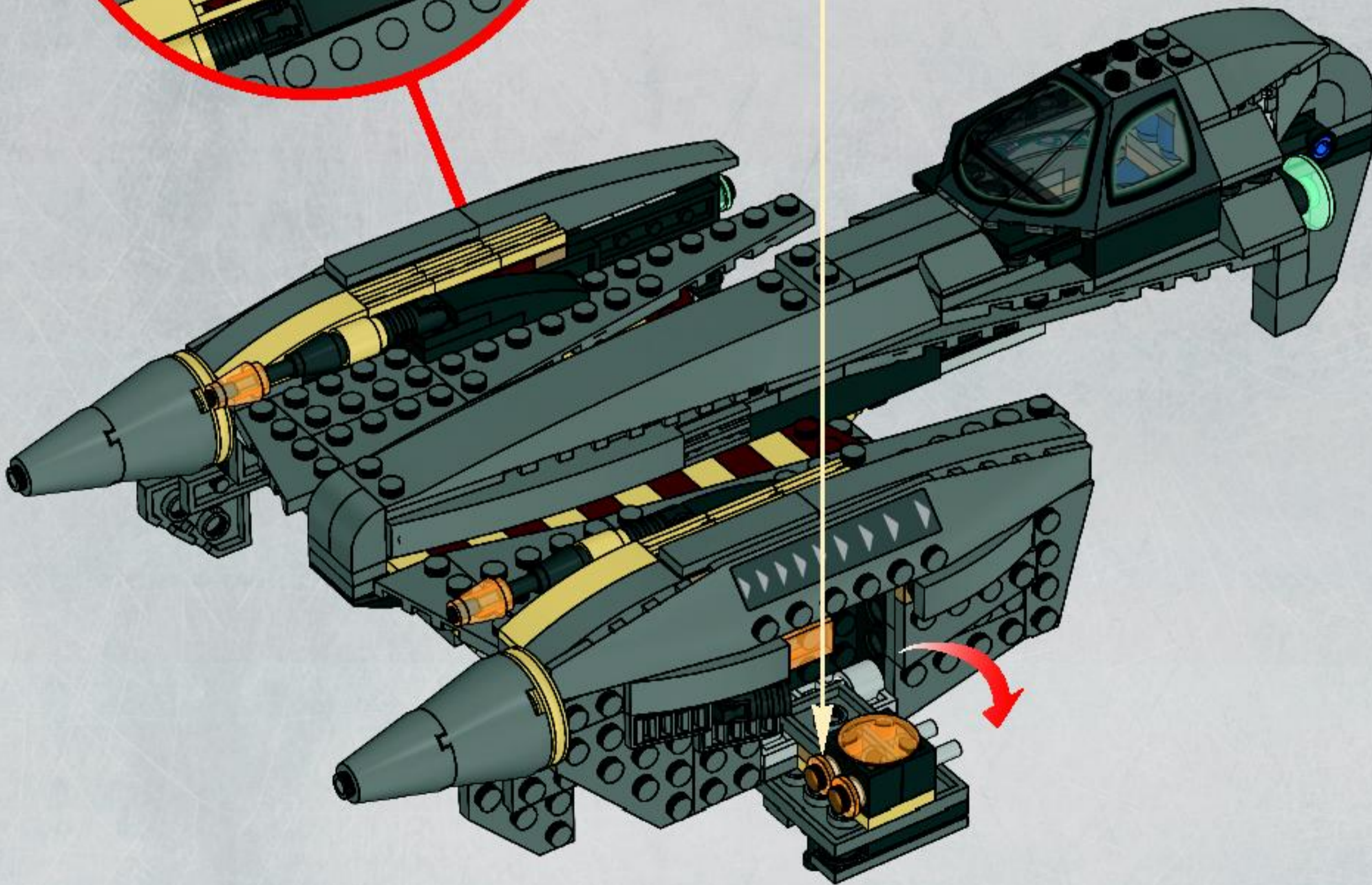
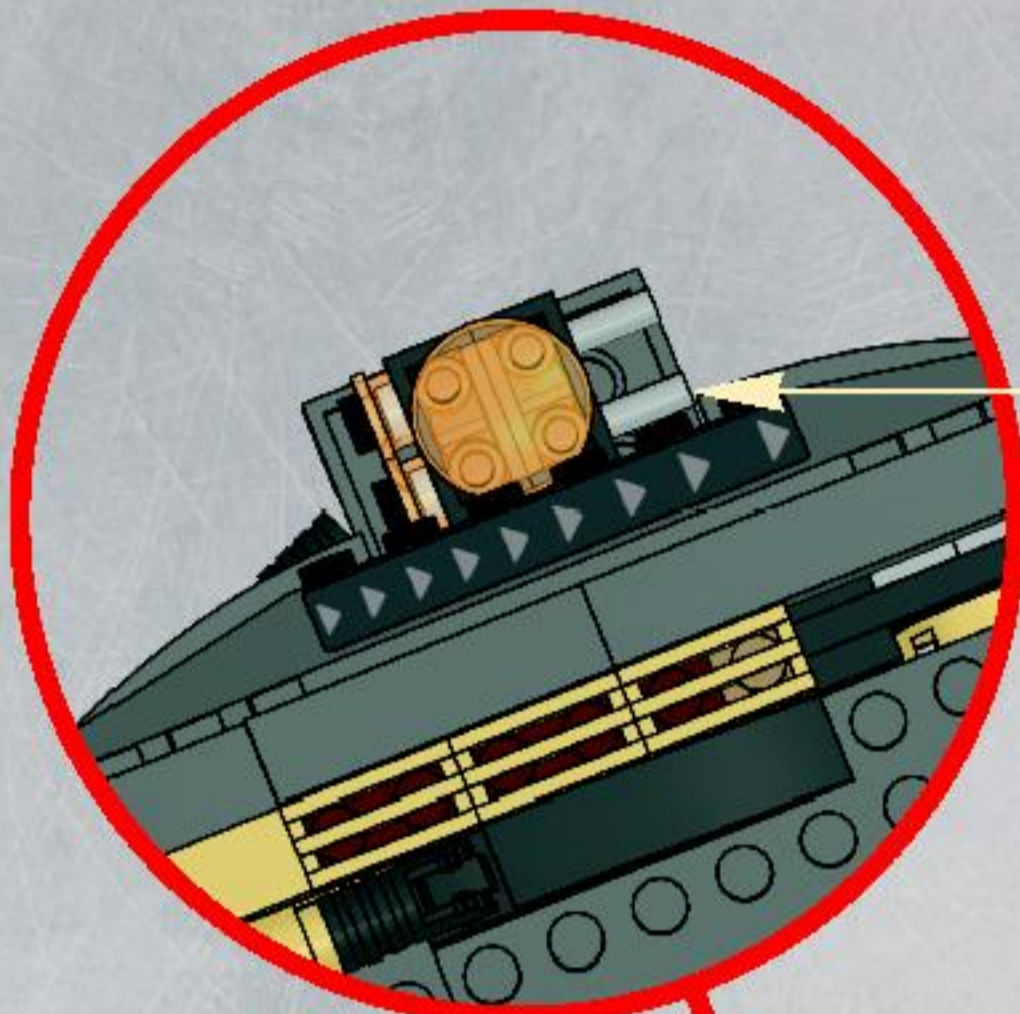
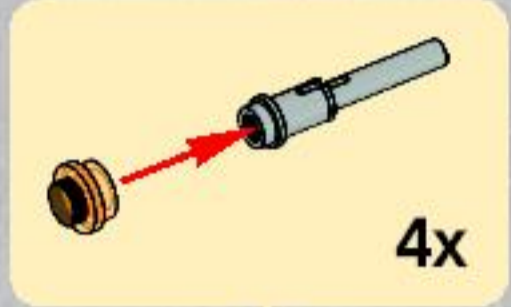
4x

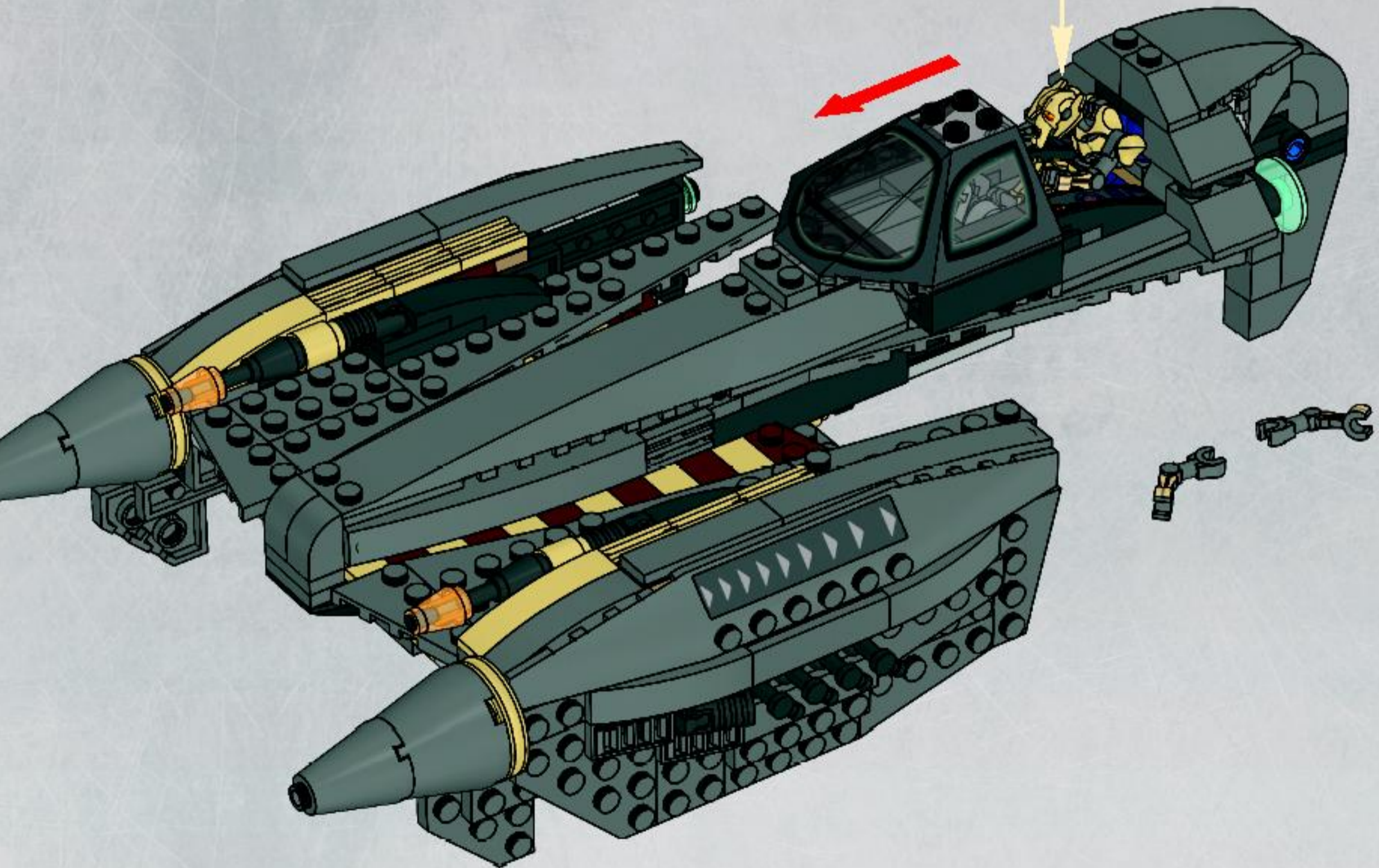
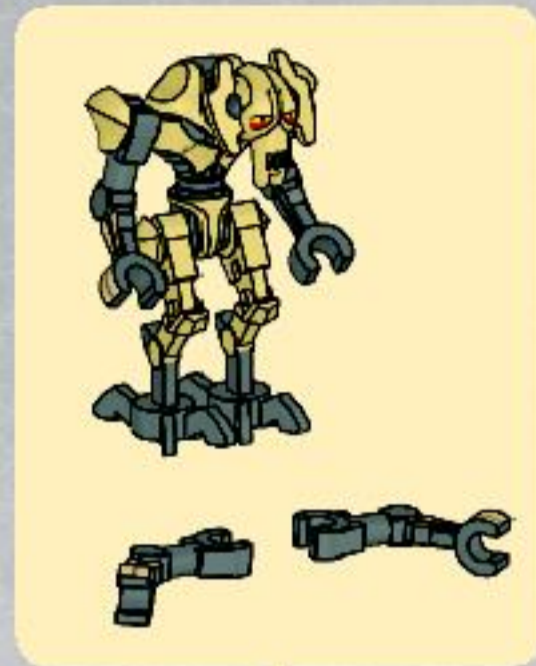


4x

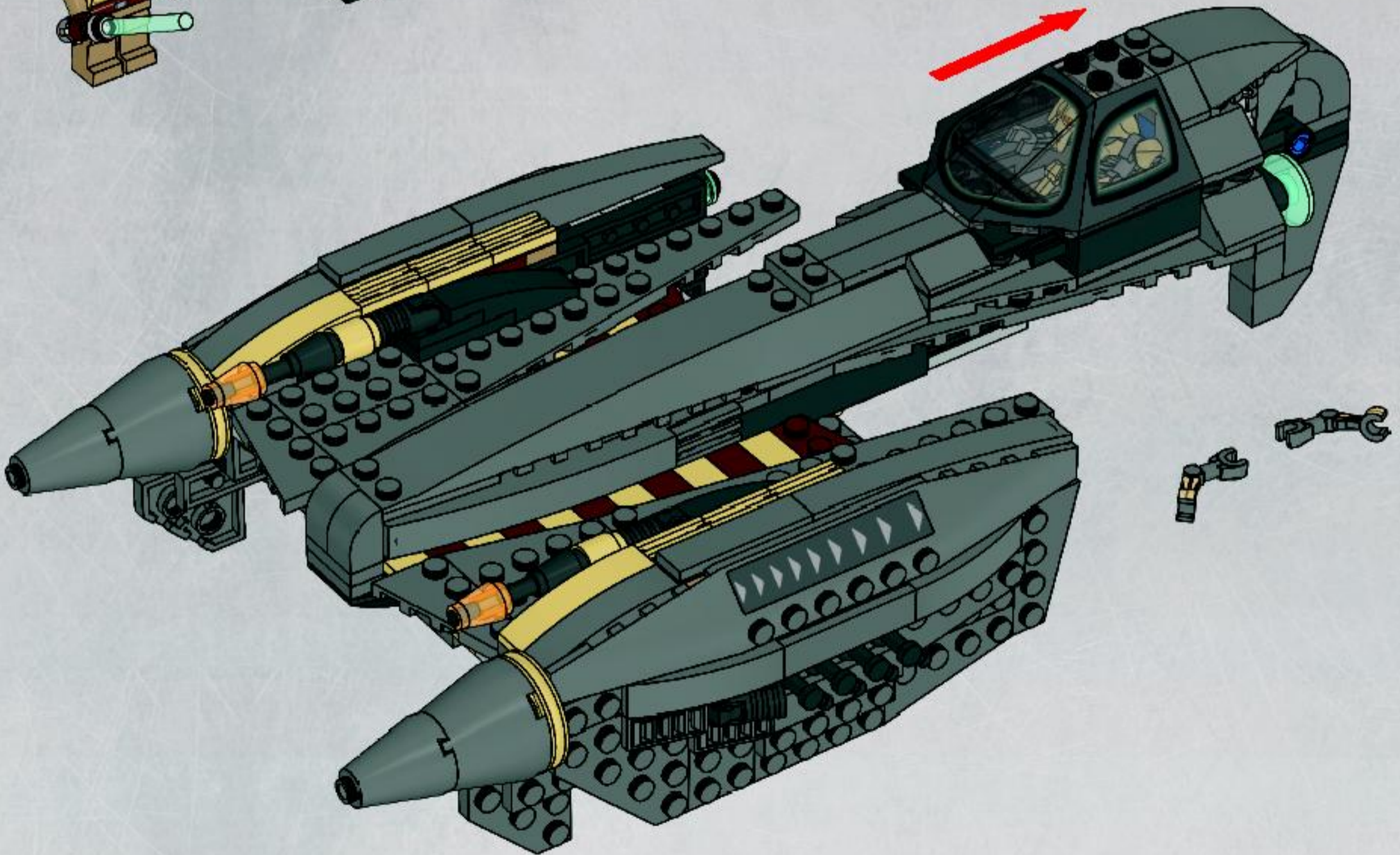
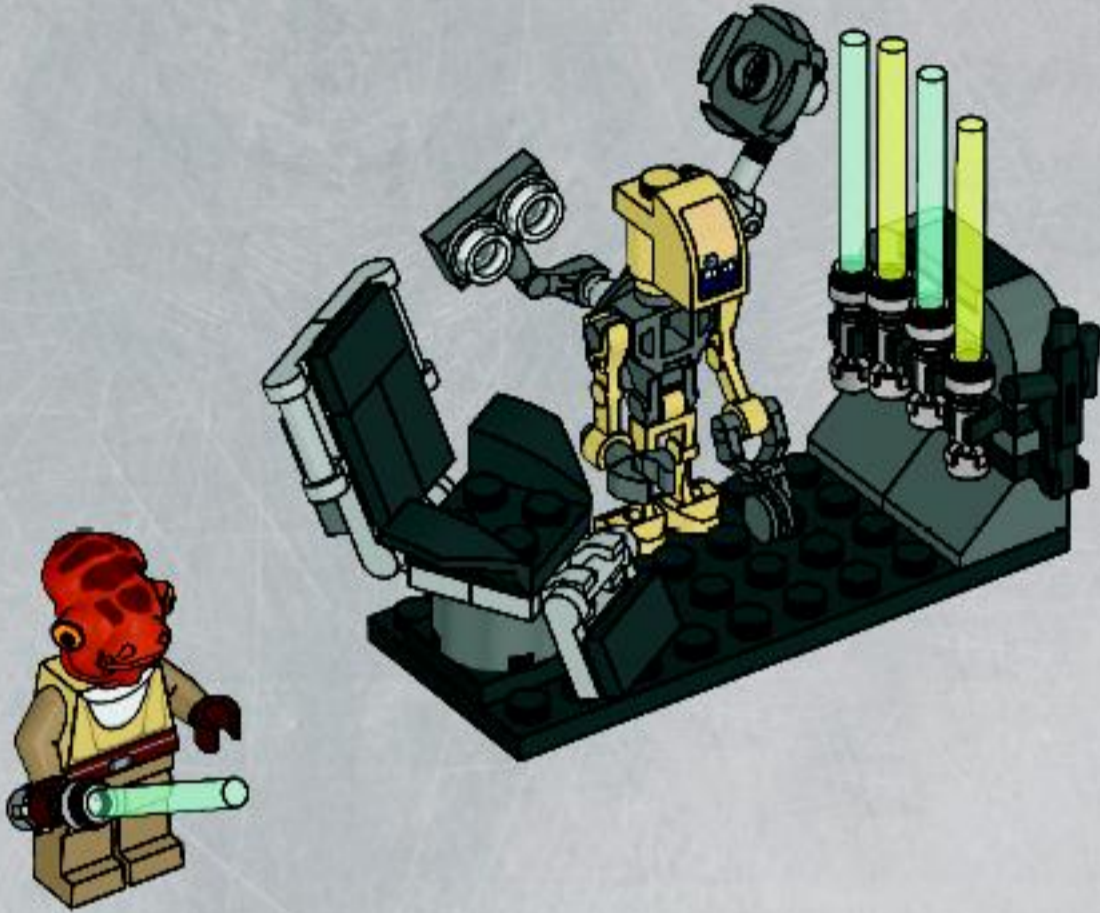


54



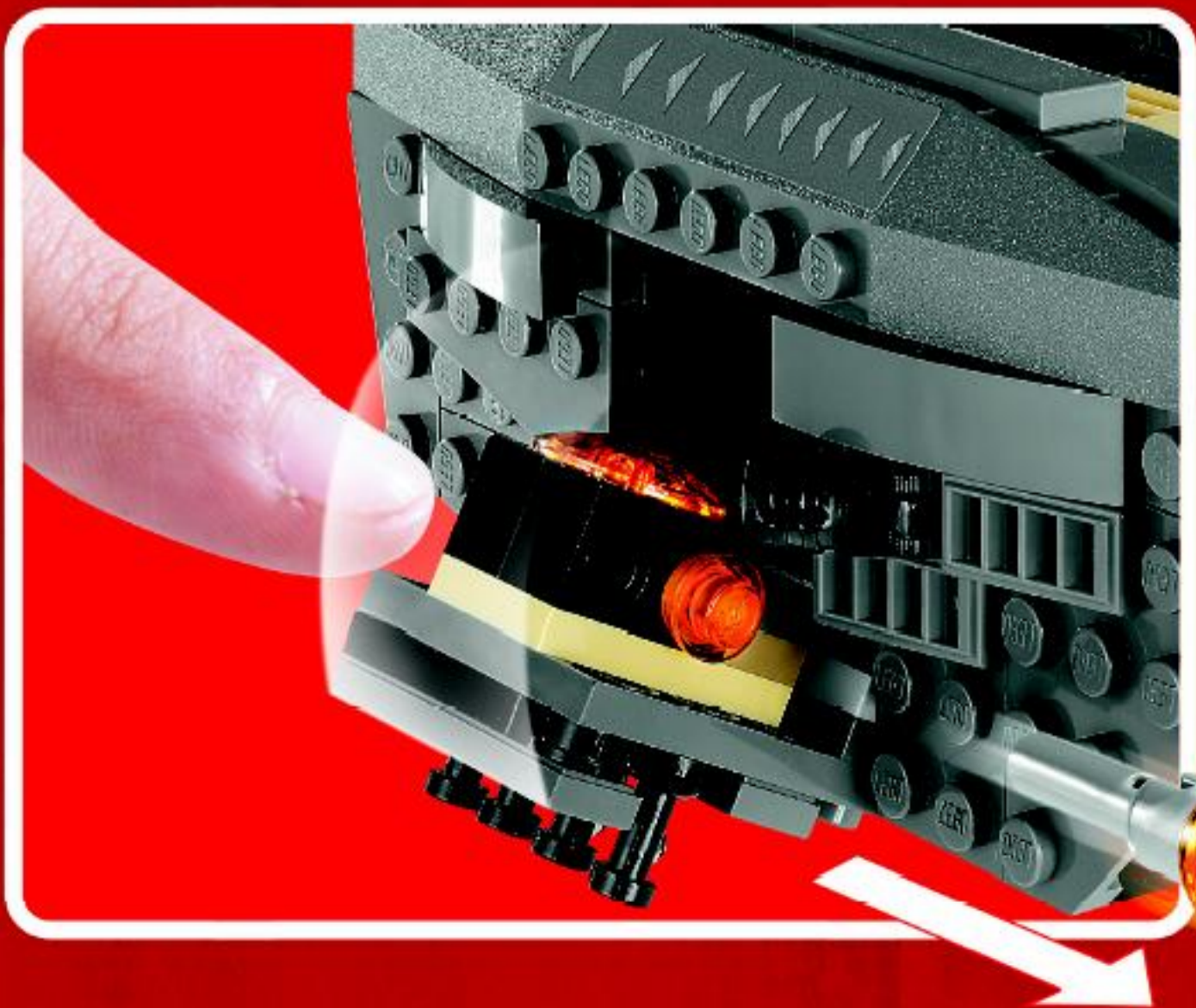
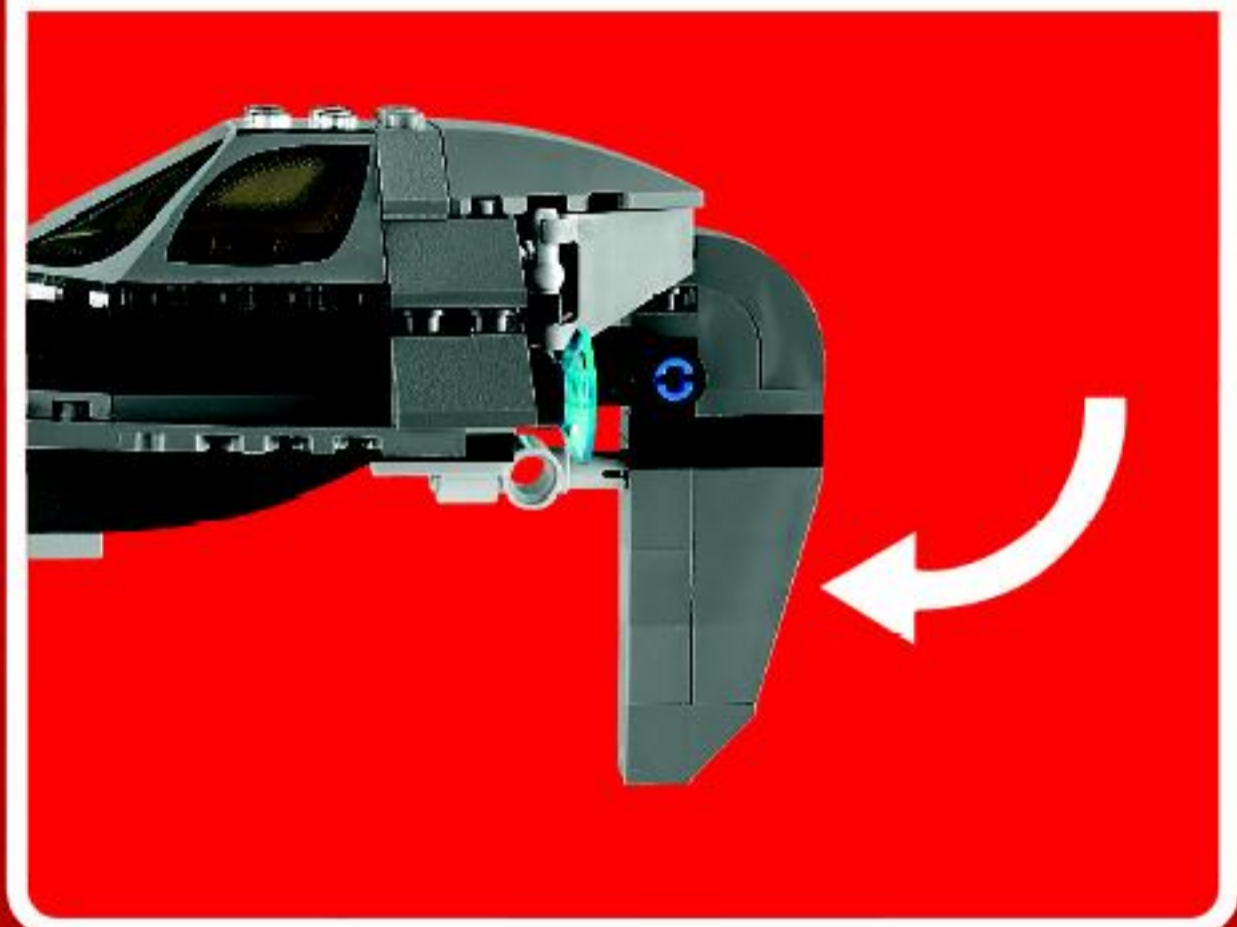
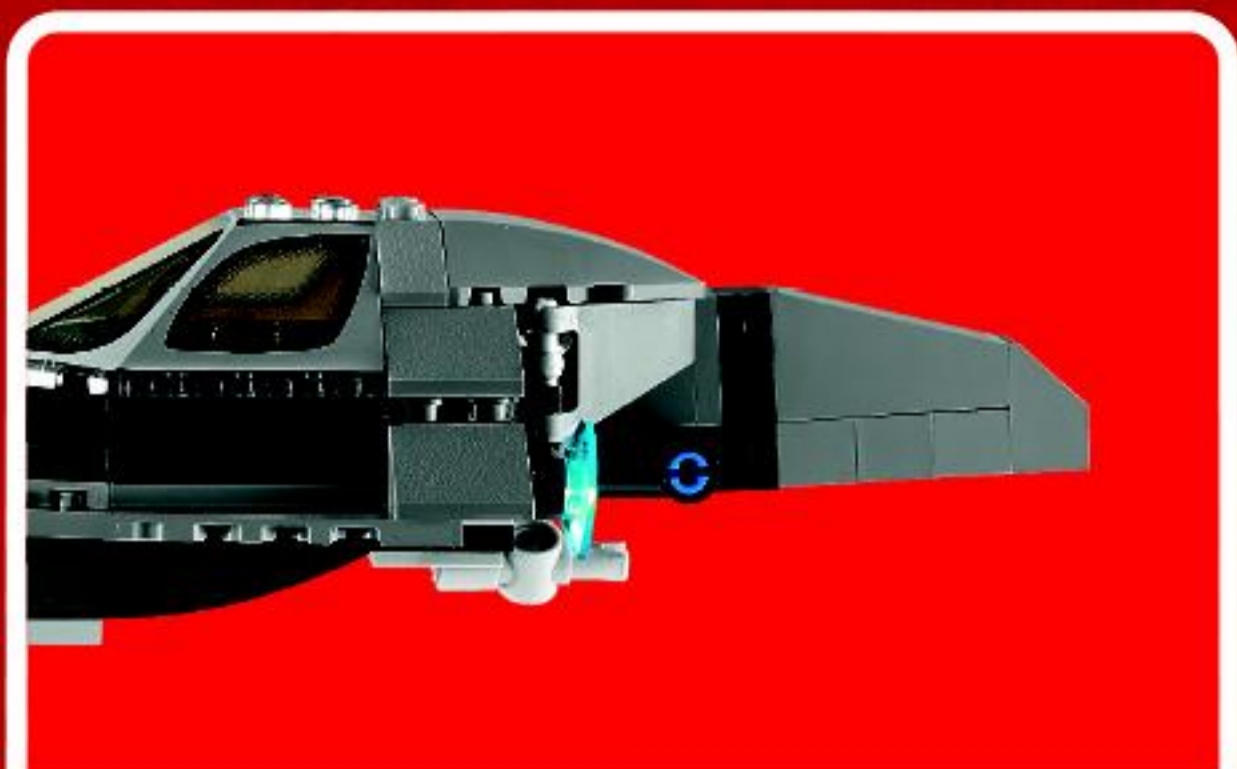


56






Customer Service
Kundenservice
Service Consommateurs
Servicio Al Consumidor
www.lego.com/service or dial
 00800 5346 5555 : 
 1-800-422-5346 : 





STAR WARS III

THE CLONE WARS™

Videogame coming fall 2010
www.videogames.LEGO.com

LEGO, the LEGO logo and the Minifigure are trademarks of The LEGO Group. © 2008-2010 The LEGO Group. All rights reserved.
LucasArts and the LucasArts logo are registered trademarks of Lucasfilm Ltd. © 2008-2010 Lucasfilm Entertainment Company Ltd. or Lucasfilm Ltd. and/or its IMI as indicated. All rights reserved.



STAR WARS





WIN!

Go to www.nielsen.com/LEGO to fill out a survey for a chance to win a cool LEGO® Product. No purchase necessary. Open to all residents where not prohibited.



 www.LEGO.com

www.nielsen.com/LEGO

GEWINNE!

Nimm an der Umfrage auf www.nielsen.com/LEGO teil und hab die Chance ein cooles LEGO® Produkt zu gewinnen!

Die Teilnahme am Gewinnspiel führt zu keinerlei Kaufverpflichtungen. Teilnahme in allen nicht ausgeschlossenen Ländern möglich.

WIN!

Ga naar www.nielsen.com/LEGO, vul een enquêteformulier in en maak kans op een cool LEGO® product.

Geen aankoopverplichting. Iedereen mag deelnemen, uitgezonderd ingezetenden van landen waar een enquêteverbod geldt.

GAGNE!

Visite www.nielsen.com/LEGO pour répondre à un questionnaire et avoir une chance de gagner un produit LEGO® très cool!

Aucune obligation d'achat. Ouvert à tous les résidents des pays autorisés.

当てよう!

www.nielsen.com/LEGOにアクセスして、アンケートにご記入ください。当選者にはレゴ製品を差し上げます。

お買い上げの必要はありません。禁止されていない限り、すべての情報にご利用いただけます。