



STAR WARS

TM

75135



Disney

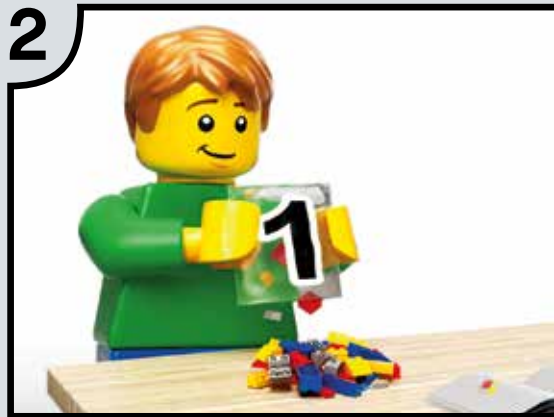
LEGO.com

EN IMPORTANT: Never modify the elements or use other projectiles than provided with this toy.
DE WICHTIG: Die Elemente dürfen nicht verändert werden. Es dürfen ausschließlich die mit dem Spielzeug mitgelieferten Geschosse verwendet werden.
FR IMPORTANT : Ne jamais modifier les éléments ni utiliser d'autres projectiles que ceux fournis avec ce jouet.
IT IMPORTANTE: non modificare gli elementi o utilizzare proiettili non forniti con questo prodotto.
NL BELANGRIJK: Verander niets aan de elementen en gebruik geen andere projectielen dan de bij het speelgoed geleverde.
ES IMPORTANTE: No modifique los elementos ni utilice otros proyectiles diferentes a los suministrados junto con este juguete.
DA VIGTIGT: Elementerne må ikke ændres, og der må ikke bruges andre projektiler end dem, der følger med legetøjet.
FI MÄKILVEGT: Aldrei skal breyta einingum vörunnar eða nota önnur skot en þau sem fylgja þessu leikfangi.
IS TÁRKEÄÄ: Álä koskaan tee osiin muutoksia tai käytä telussa muita kuin sen sisältämiä ammuksia.
SV VIKTIGT: Modifiera aldrig delarna och använd aldrig andra projektiler än de som medföljer denna leksak.
NO VIKTIG: Elementene må ikke endres, og det må aldri brukes andre prosjektiler enn dem som følger med leketøyet.
PT IMPORTANTE: Nunca modifique os elementos nem utilize projécteis que não tenham sido fornecidos com este brinquedo.
EL ΣΗΜΑΝΤΙΚΟ: Ποτέ μην τροποποιείτε τα στοιχεία του παιχνιδιού και μην χρησιμοποιείτε άλλα βλήματα εκτός από αυτά που συνοδεύουν αυτό το παιχνίδι.
JA 重要：部品を改造したり、本製品に付属の発射体以外のものを使用しないでください。
ZH 重要提示：切勿更改组件或使用并非由本玩具附带的弹丸。
KO 중요: 이들 부품을 수정하거나 이 완구와 함께 제공된 것이 아닌 발사체는 결코 사용하지 마십시오.
RU ВАЖНО: Запрещается вносить изменения в элементы или использовать другие снаряды, отличные от тех, которые поставляются с данной игрушкой.
PL WAŻNE: Nigdy nie modyfikować elementów ani nie używać innych pocisków niż dostarczonych z zabawką.
CZ UPOZORNĚNÍ: Nikdy neupravujte součástky a nepoužívejte jiné projektily než ty, které jsou dodávány s touto hračkou.
SK UPOZORNENIE: Nikdy neupravujte súčastičky a nepoužívajte iné projektily než tie, ktoré sú dodávané s touto hračkou.
HU FONTOS: Az elemeket nem szabad módosítani, és a játékhöz adott lövedékek helyett sem szabad mást használni.
UA УВАГА: Ніколи не модифікуйте елементи. Використовуйте тільки снаряди, що входять у комплект цієї іграшки.
HR VAŽNO: Nemojte nikad mijenjati elemente ili koristiti druge projekte osim onih koji bili priloženi uz ovu igračku prilikom kupnje.
SR VAŽNO: Nemojte da modifikujete elemente i ne koristite druge projekte osim onih koji dolaze uz ovu igračku.
MK ВАЖНО: Никогаш не менувајте ги елементите и не користете други проеќтили од тие што ви се дадени со играчката.
SL POMEMBNO: Nikoli ne spreminjajte elementov in uporabljajte le izstrelke, ki so bili priloženi tej igrački.
RO IMPORTANT: Nu modificați niciodată elementele și nu utilizați alte proiectile decât cele furnizate cu această jucărie.
BG ВАЖНО: В никакъв случай не видоизменяйте елементите и не използвайте други снаряди освен предоставените с тази играчка.
LV SVARĪGI: Nekad nepārveidojiet rotāļlietas elementus, vienmēr izmantojiet tikai tās komplektā iekļautās lodītes.
ET OLULINE: Mänguasja osi ei tohi teistega asendada, kasutada võib ainult kaasasolevat heitkeha.
LT SVARBU: Niekuomet nekeiskite elementų ir naudokite tik tuos šovinius, kurie yra pridėti prie šio žaislo.
TR ÖNEMLİ: Hiçbir zaman parçalarda değişiklik yapmayın veya bu oyuncakla verilenler dışında fırlatıcılar kullanmayın.
AR ملاحظة مهمة: تجنب تعديل العناصر أو استخدام مقذوفات أخرى خلاف المرفقة مع هذه اللعبة.
ID PENTING: Jangan pernah memodifikasi elemen atau menggunakan pelet lain selain yang disediakan bersama mainan ini.
MS PENTING: Jangan ubah suai elemen atau guna peluncur lain selain daripada yang disediakan untuk alat mainan ini.

1



2

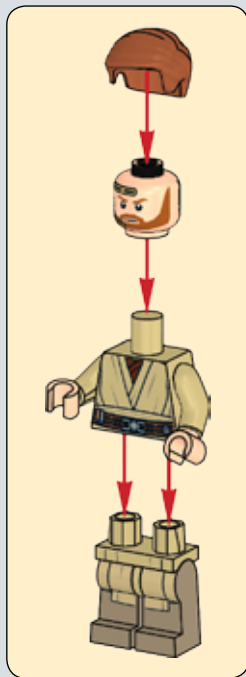


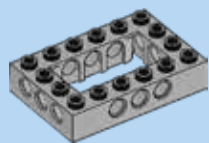
3



4

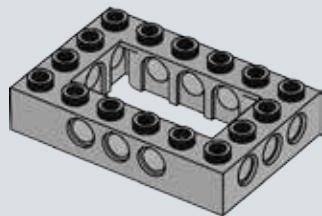






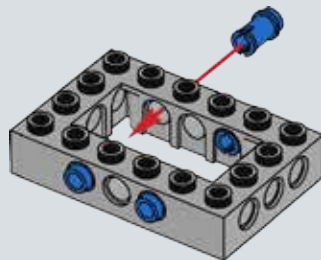
1x

1



4x

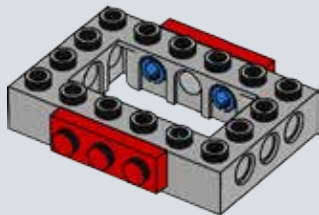
2





2x

3

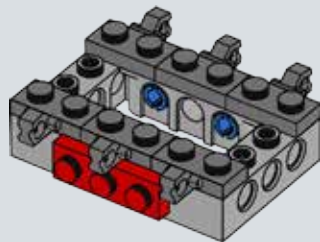


6



6x

4



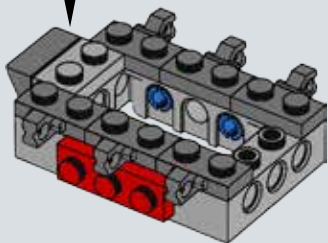
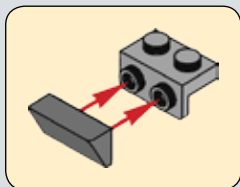


1x



1x

5

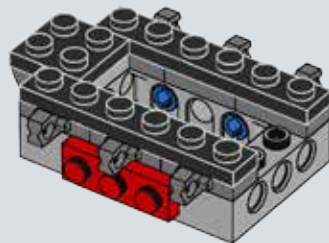


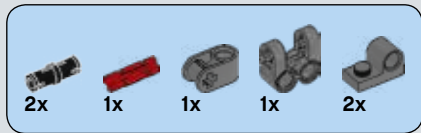
1x



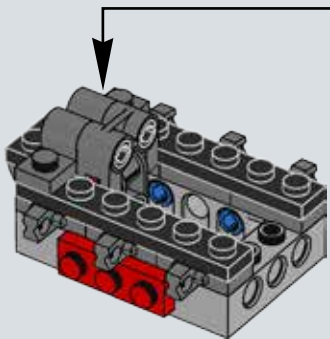
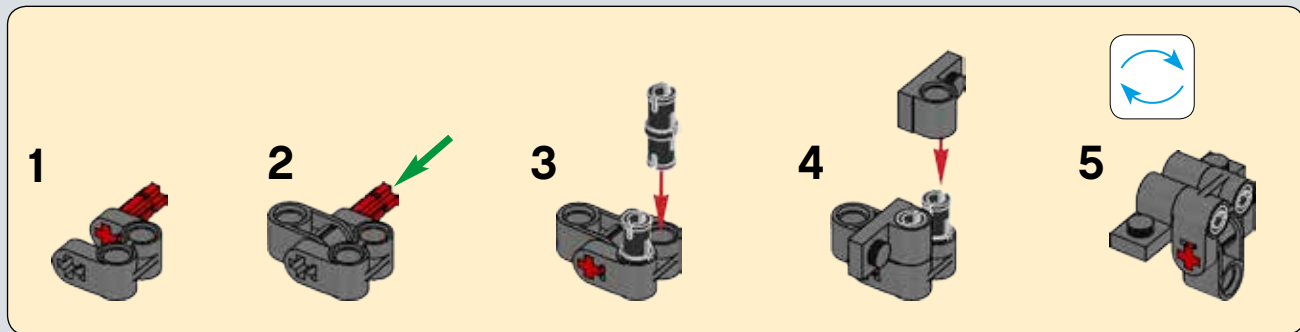
2x

6

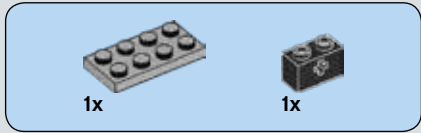




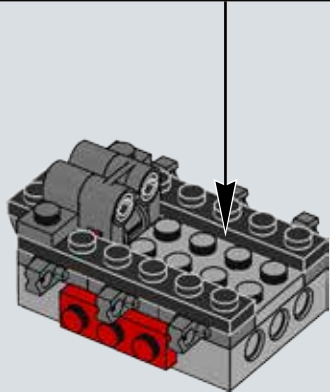
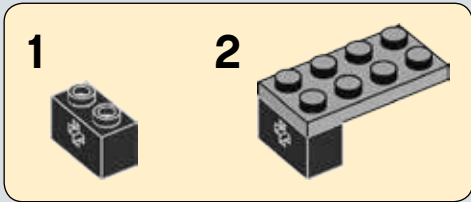
7



8



8





1x

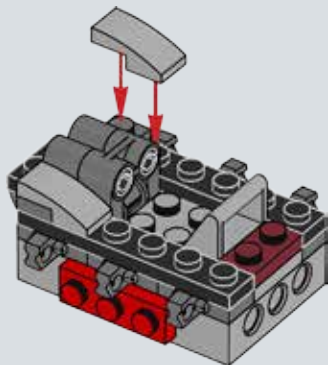


1x



2x

9

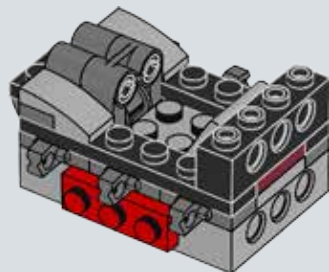


10



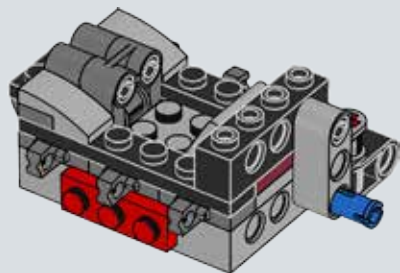
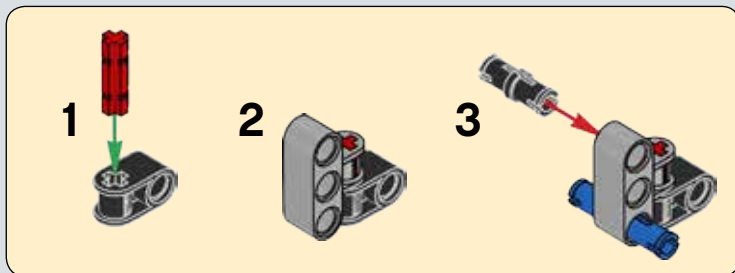
1x

10



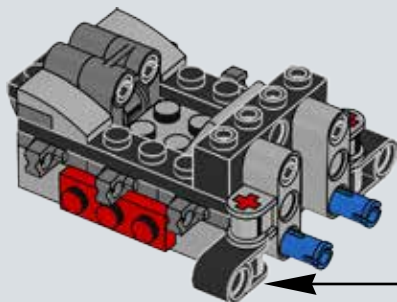


11





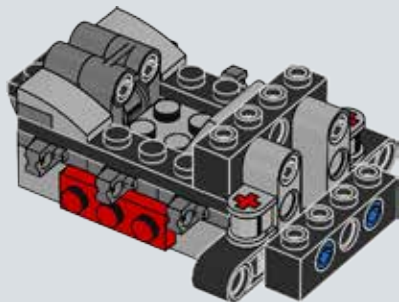
12





1x

13



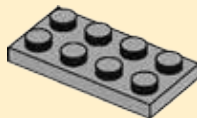
1x



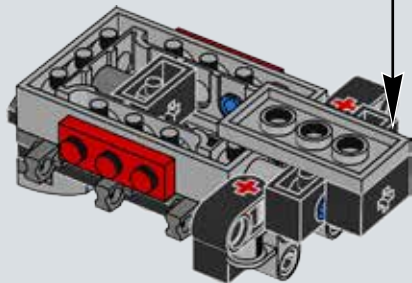
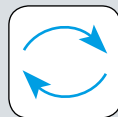
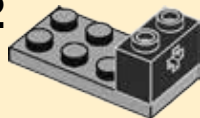
1x

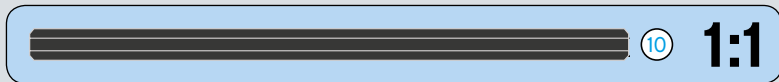
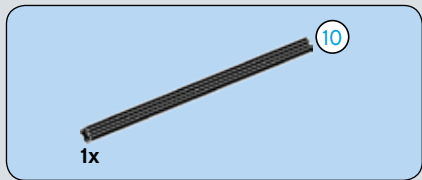
14

1

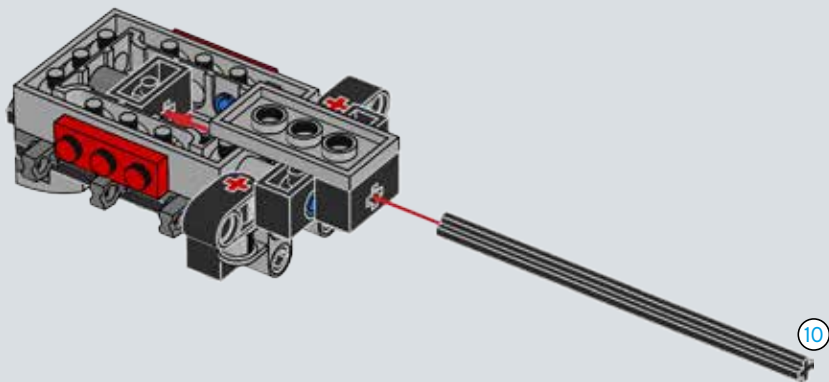


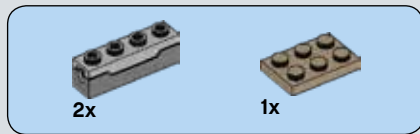
2



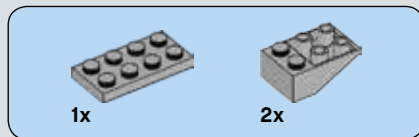
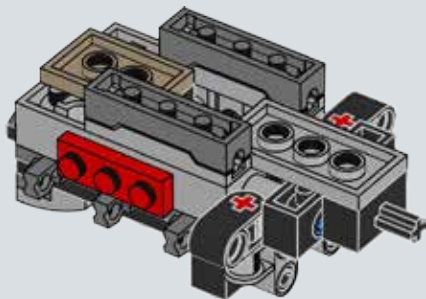


15

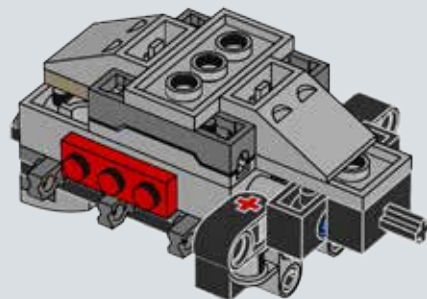




16



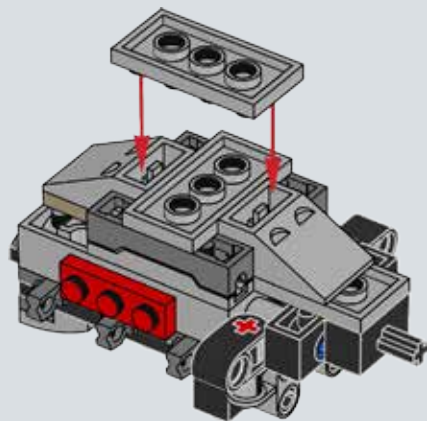
17





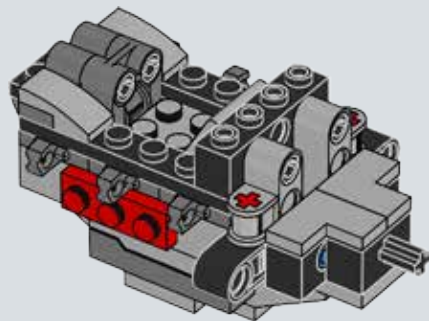
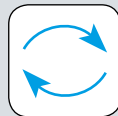
1x

18



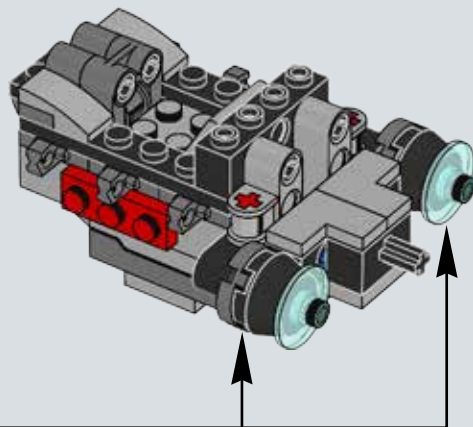
2x

19





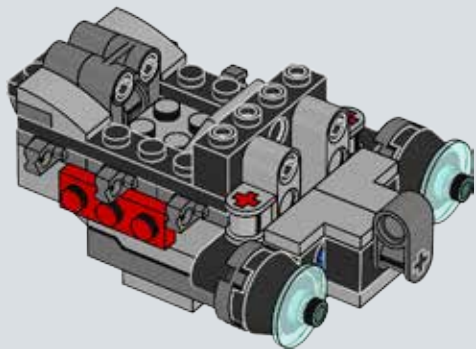
20





1x

21



18



1x



1x



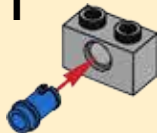
1x



1x

22

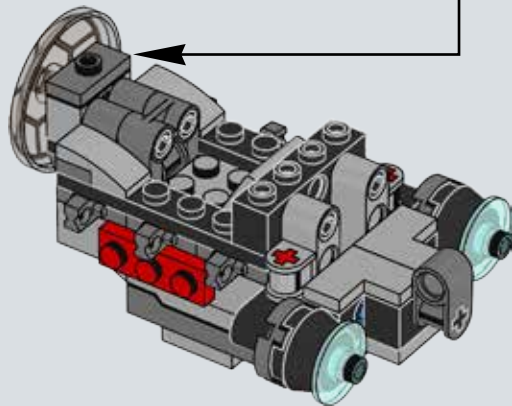
1

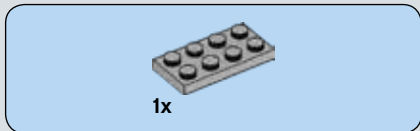


2

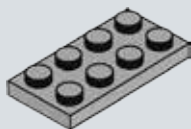


3

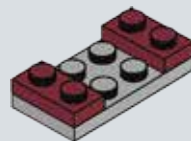




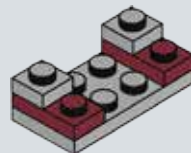
23



24



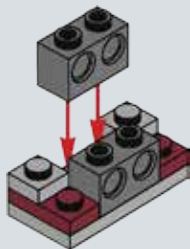
25





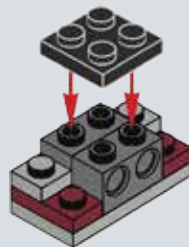
2x

26



1x

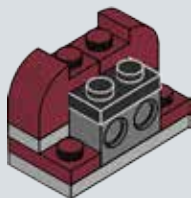
27





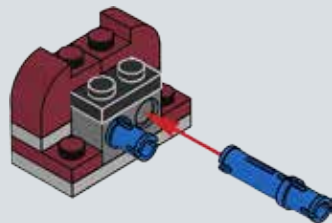
2x

28



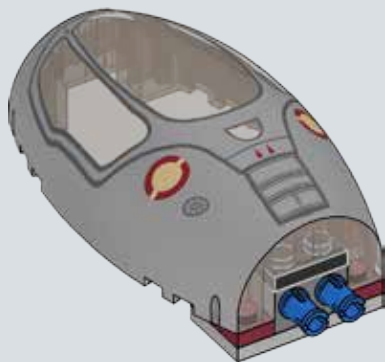
2x

29

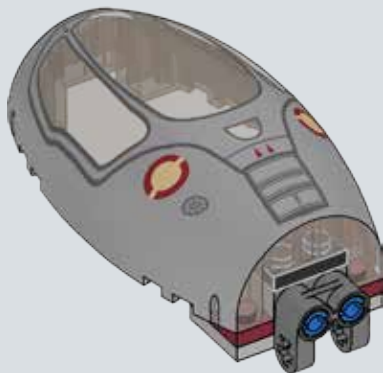




30



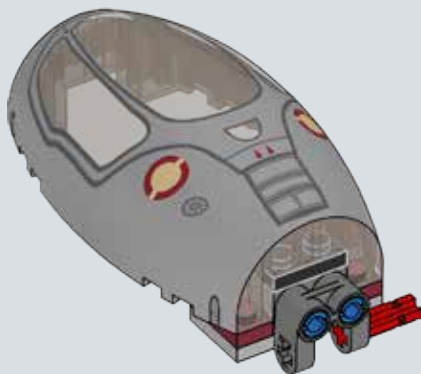
31



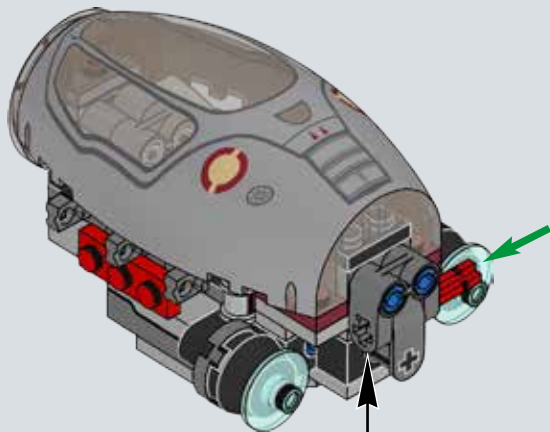


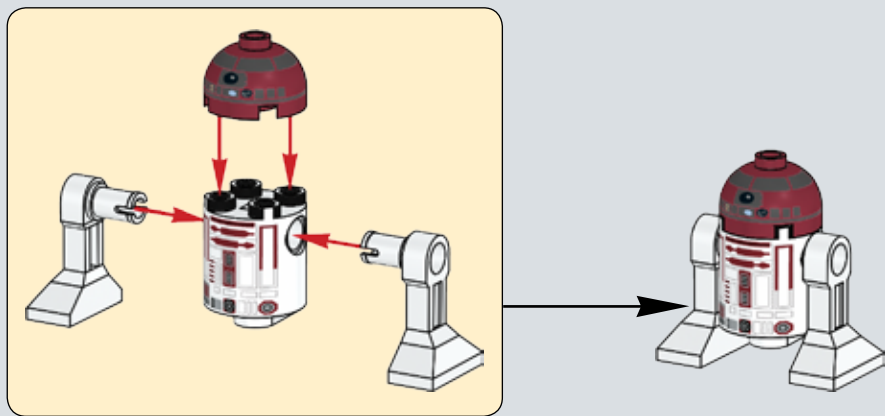
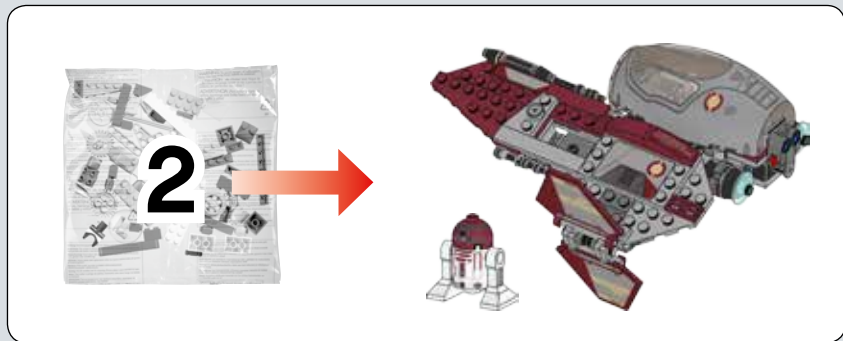
1x

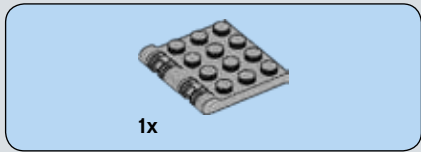
32



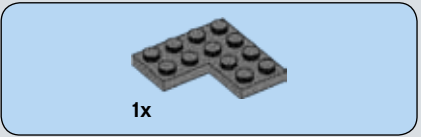
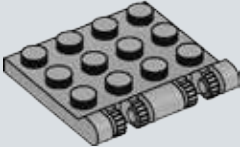
33



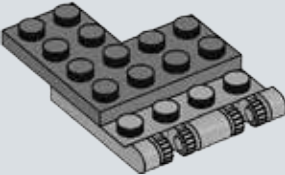




34



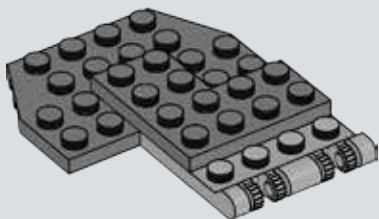
35





1x

36

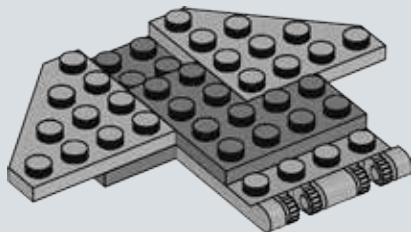


26



2x

37



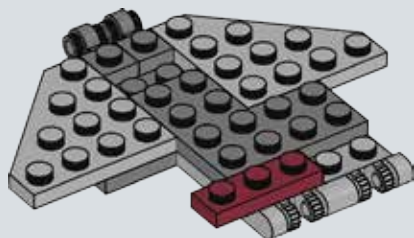


1x



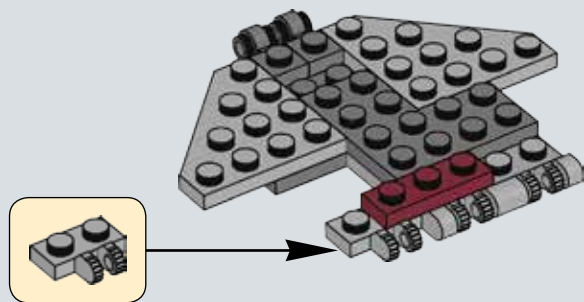
2x

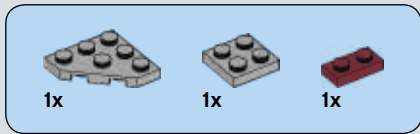
38



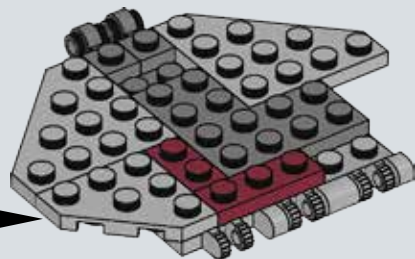
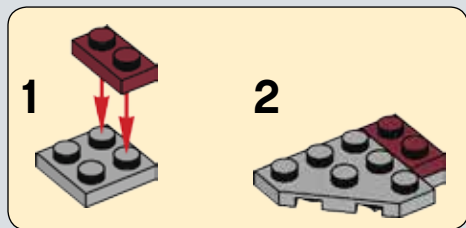
1x

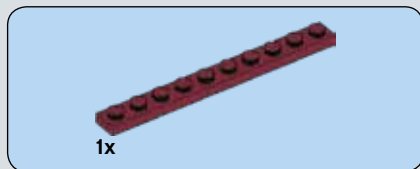
39



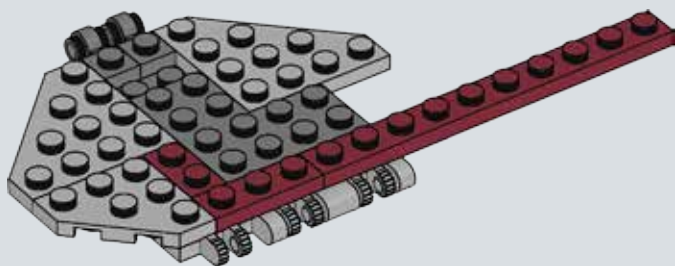


40

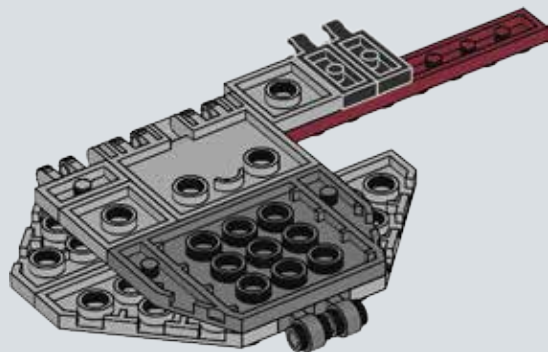
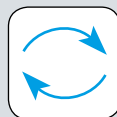


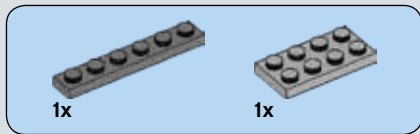


41

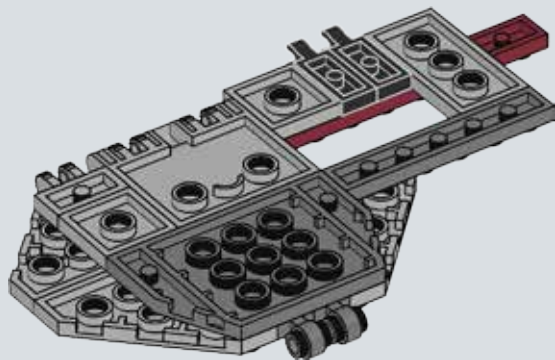


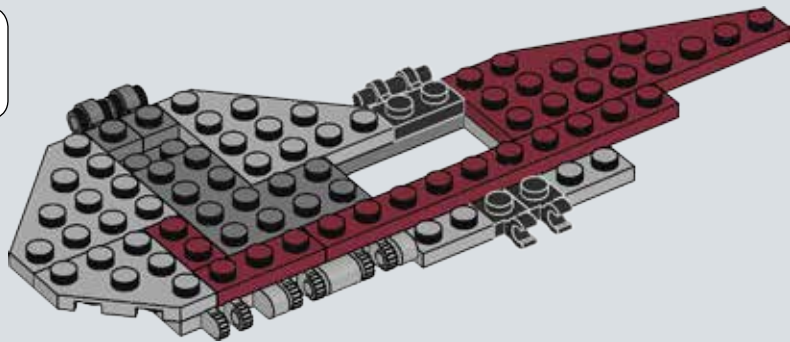
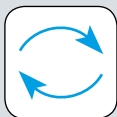
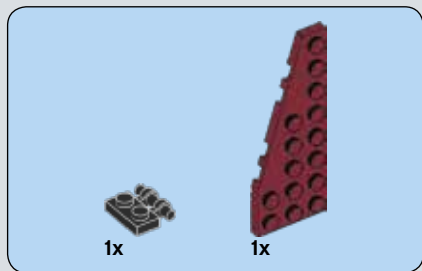
42



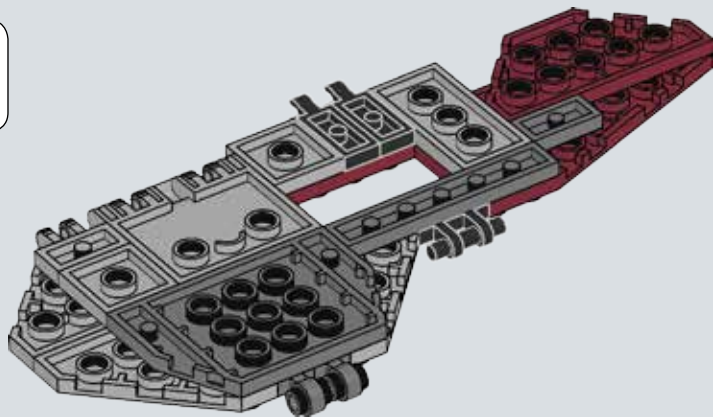
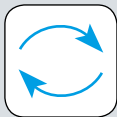
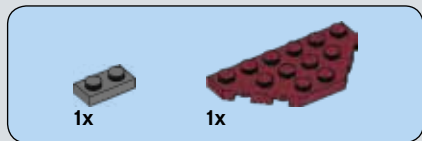


43





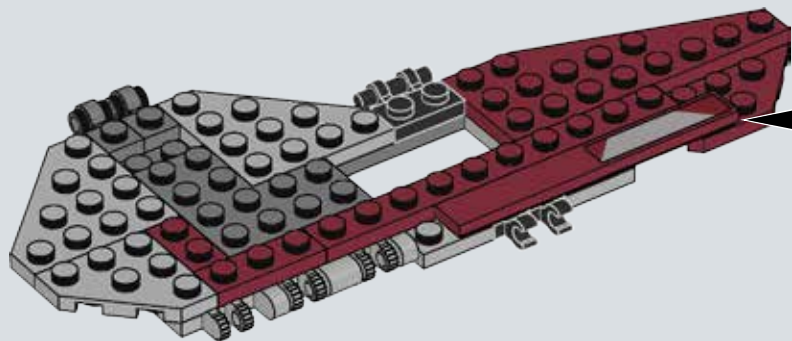
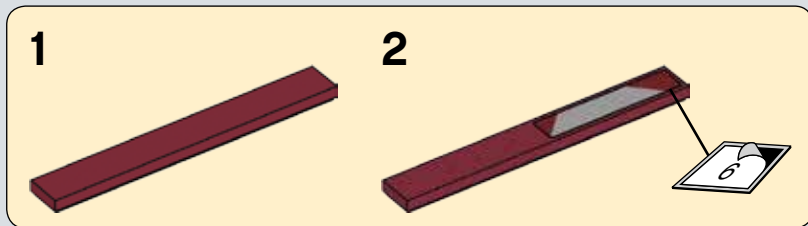
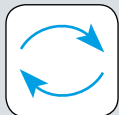
44

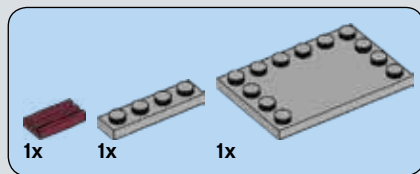


45

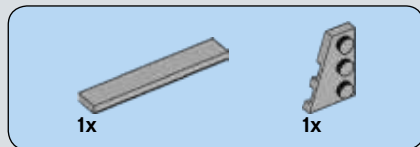
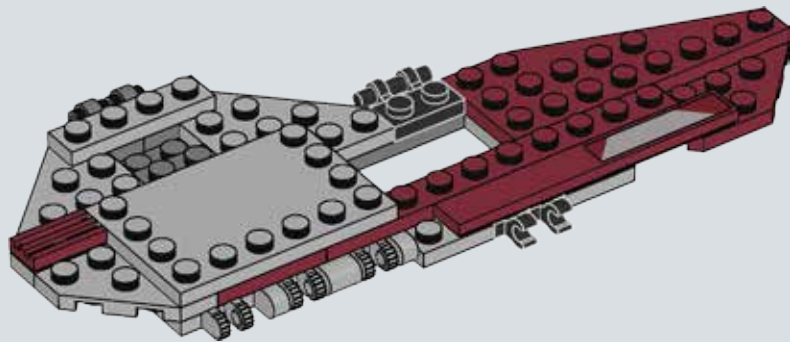


46

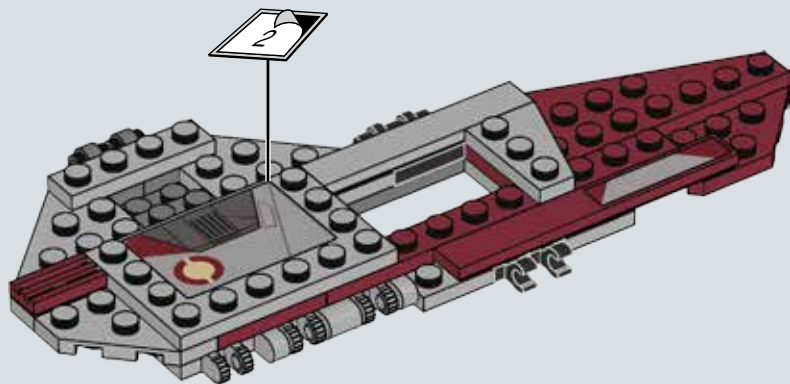




47

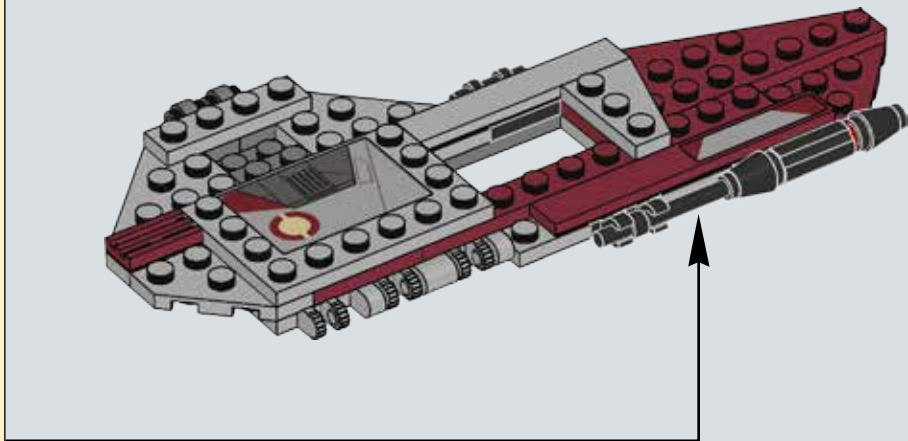
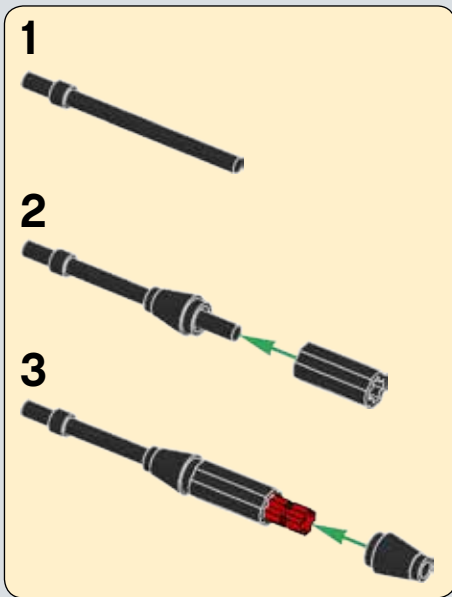


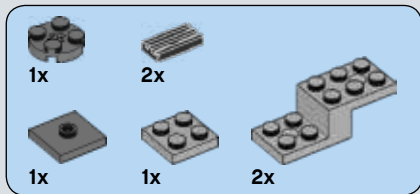
48





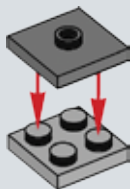
49



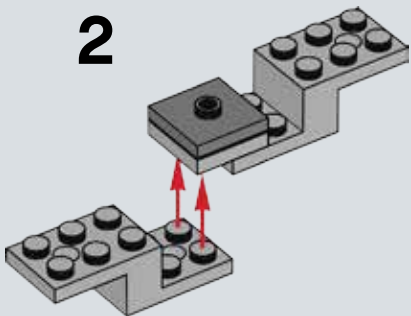


50

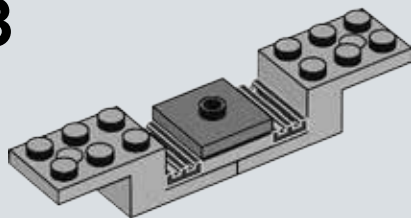
1



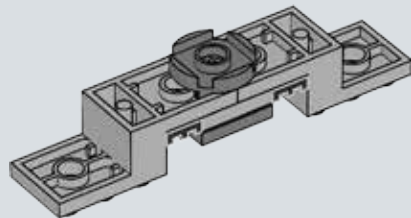
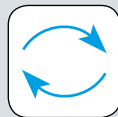
2

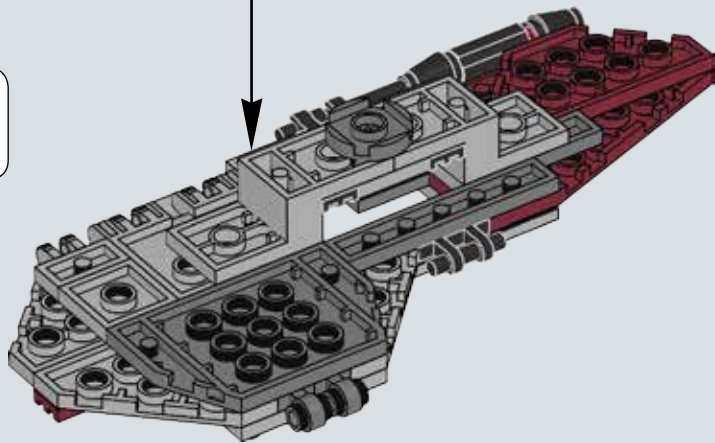
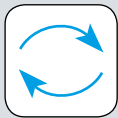


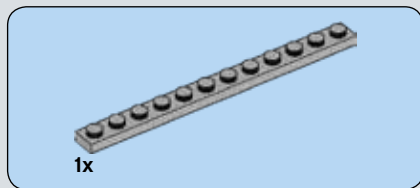
3



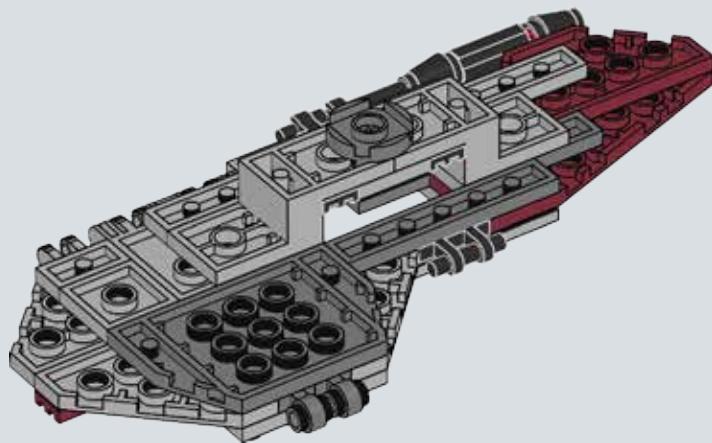
4







51



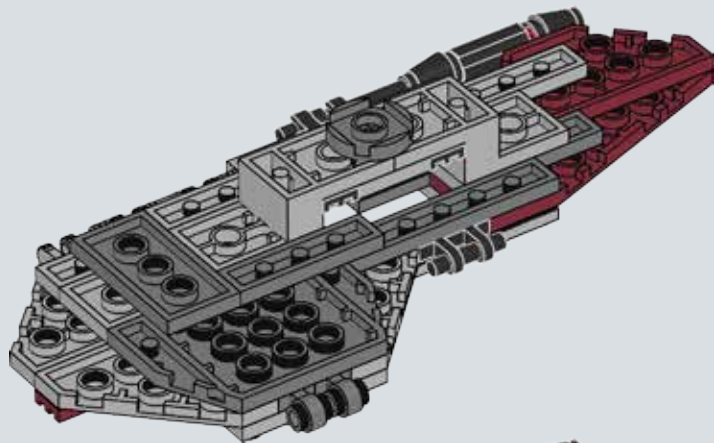


1x



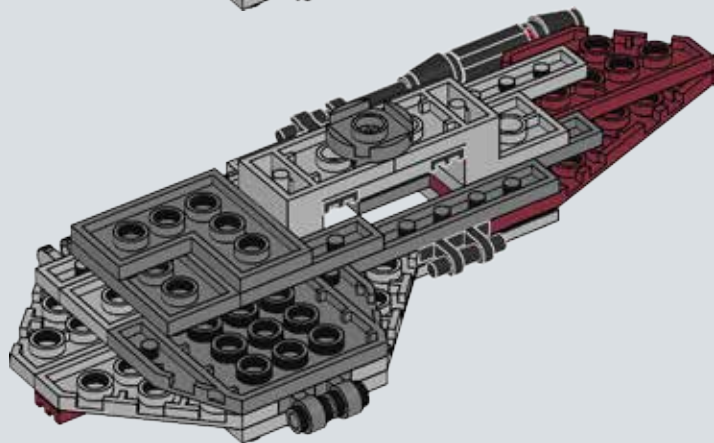
1x

52



1x

53



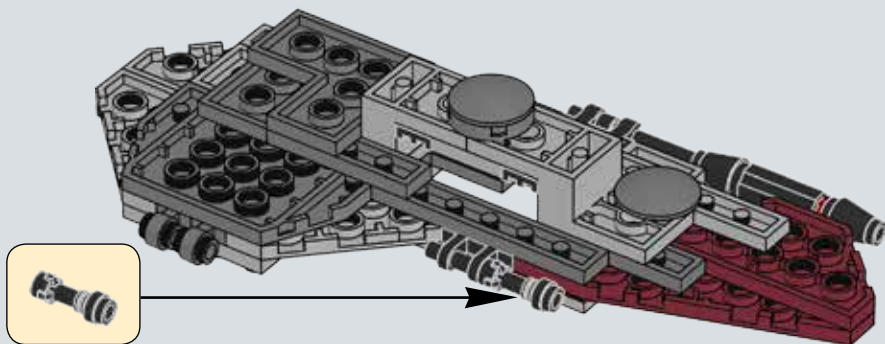


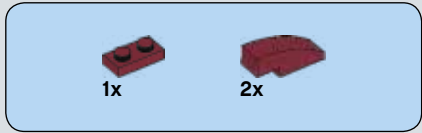
1x



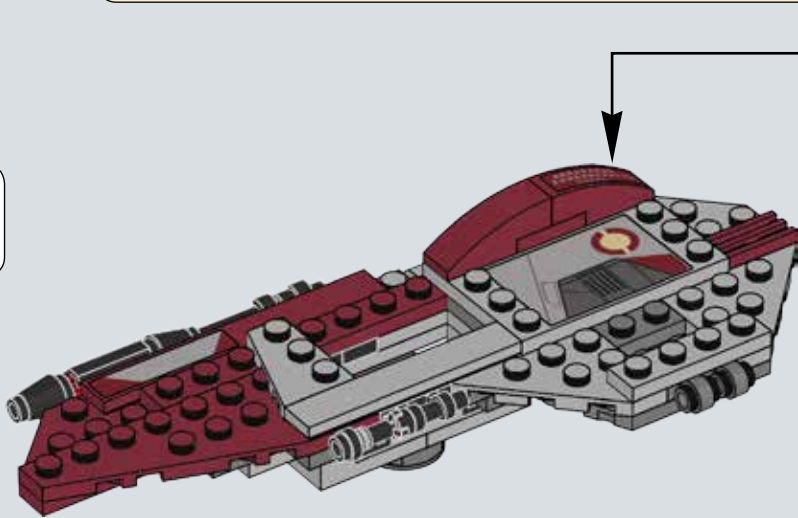
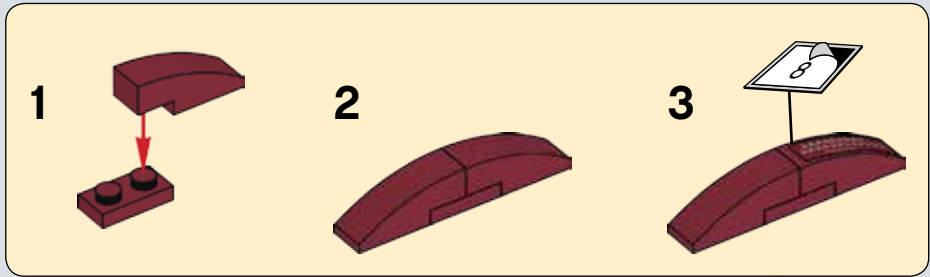
2x

54





55



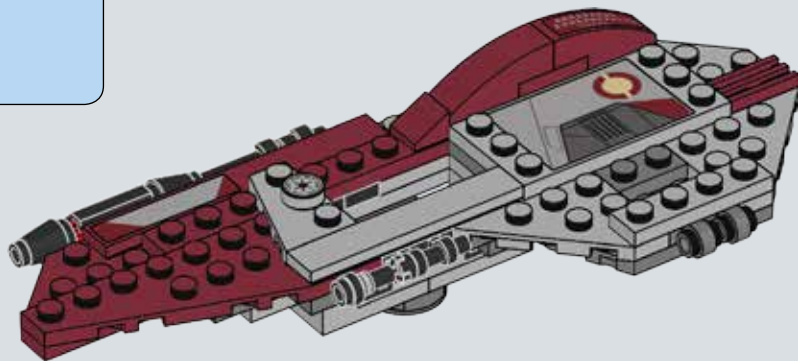


1x



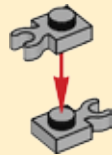
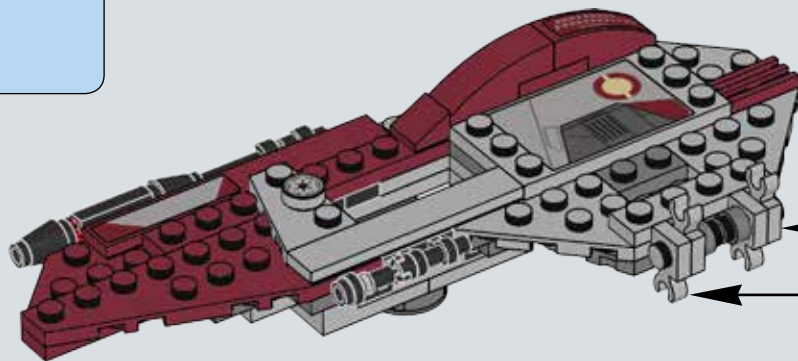
1x

56

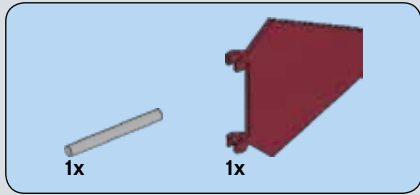


4x

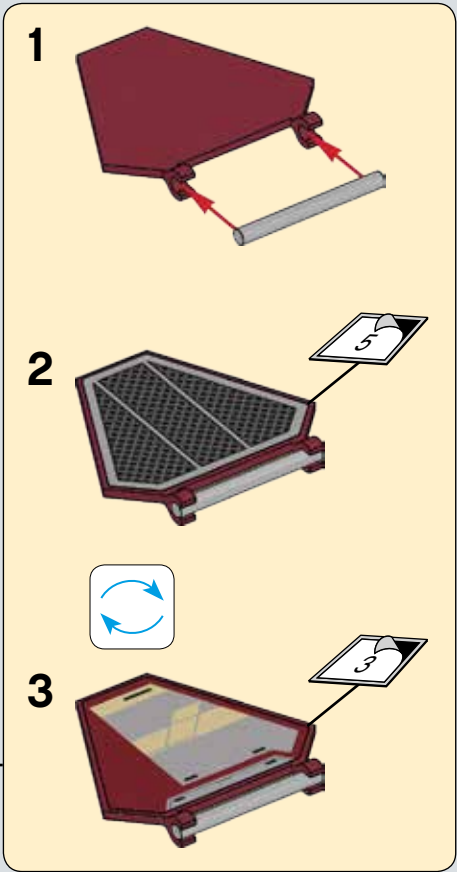
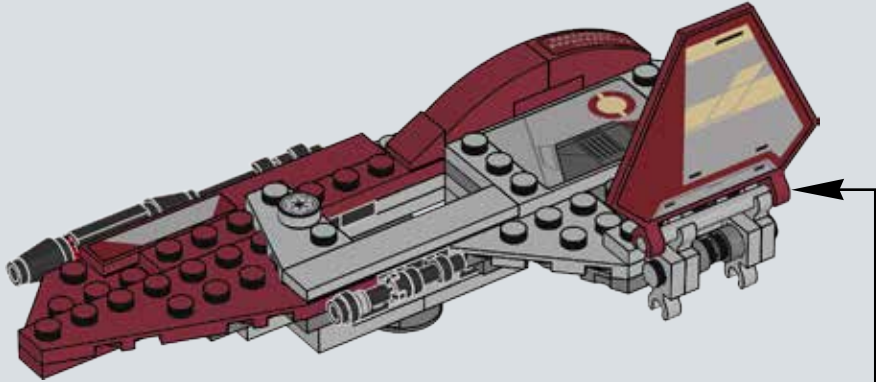
57

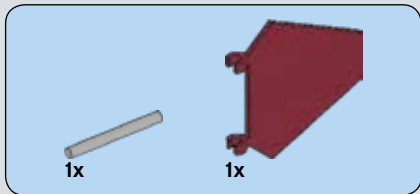


2x

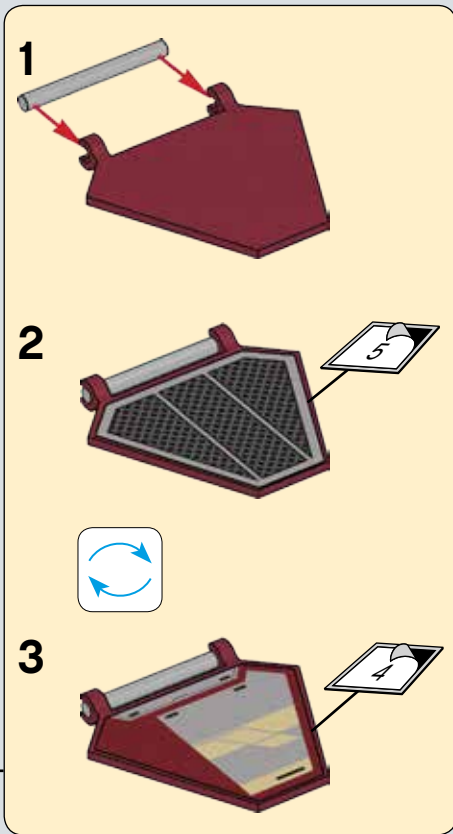
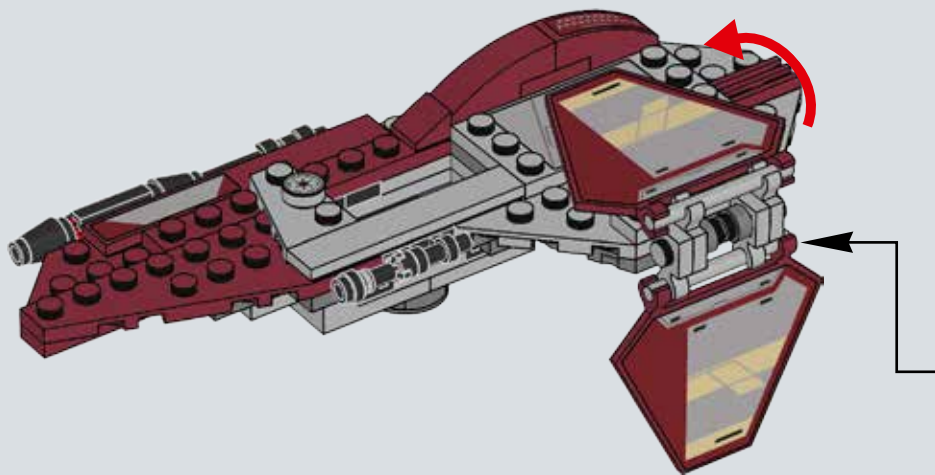


58

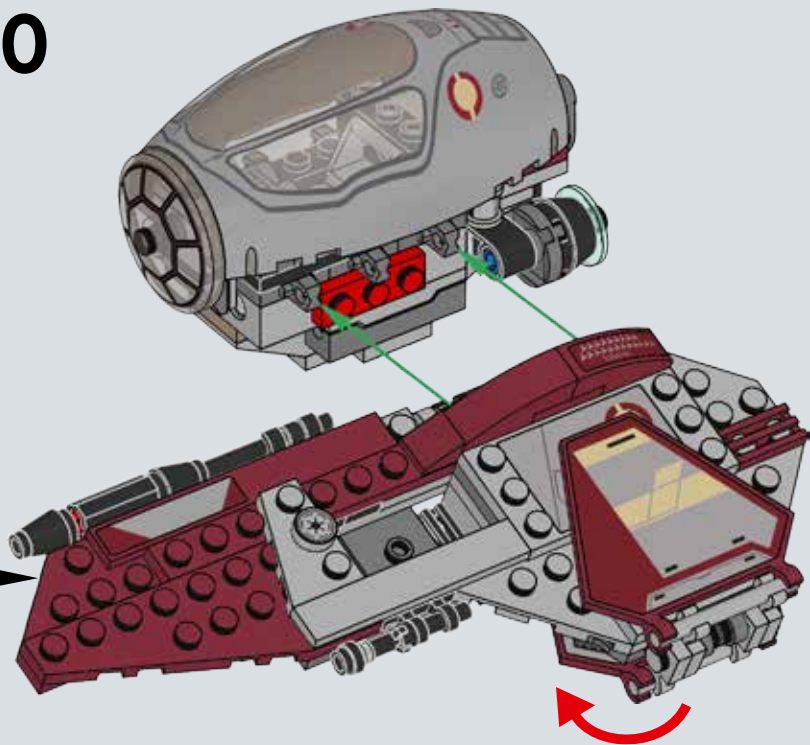


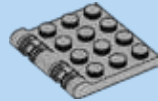
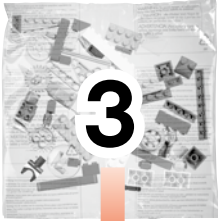


59



60





1x

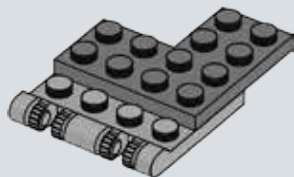
61





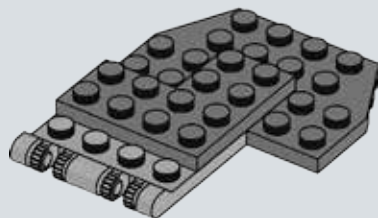
1x

62



1x

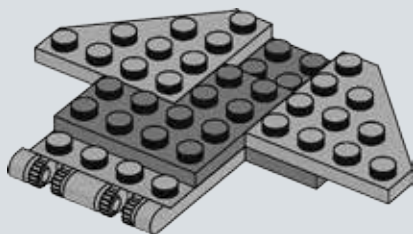
63





2x

64

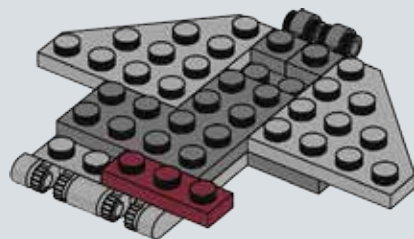


1x



2x

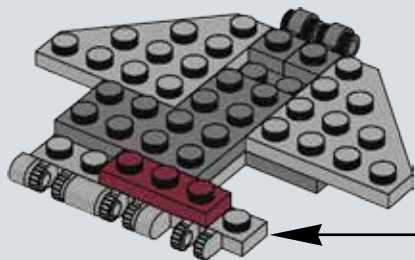
65





1x

66



1x

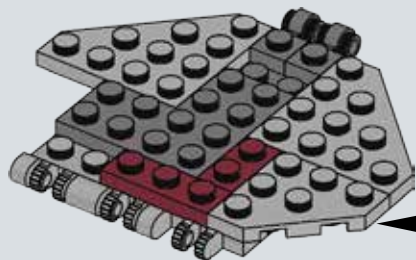
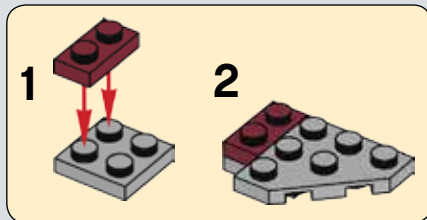


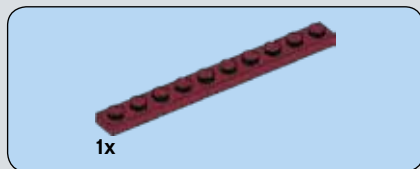
1x



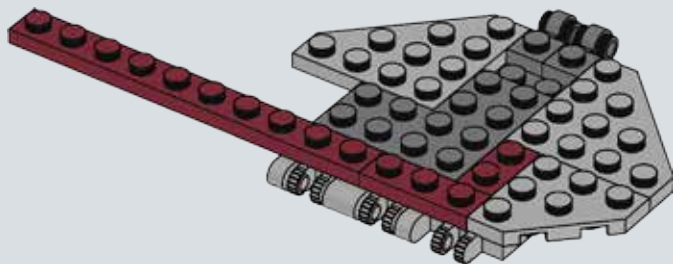
1x

67





68



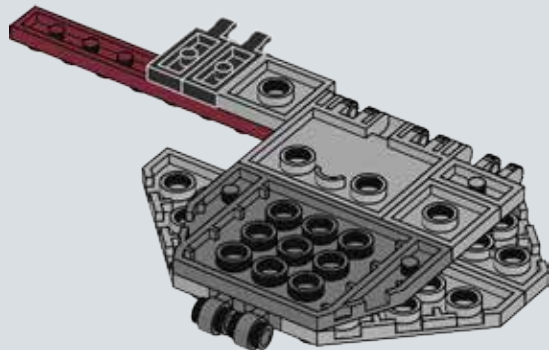
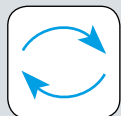


1x



2x

69

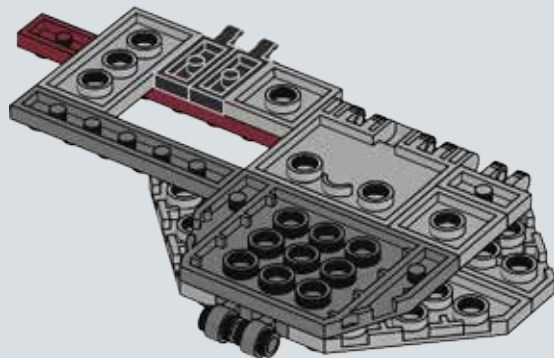


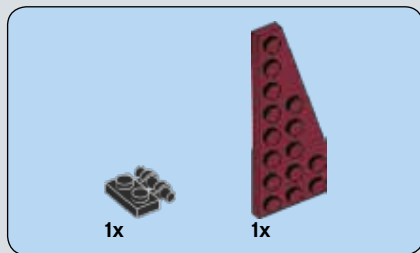
1x



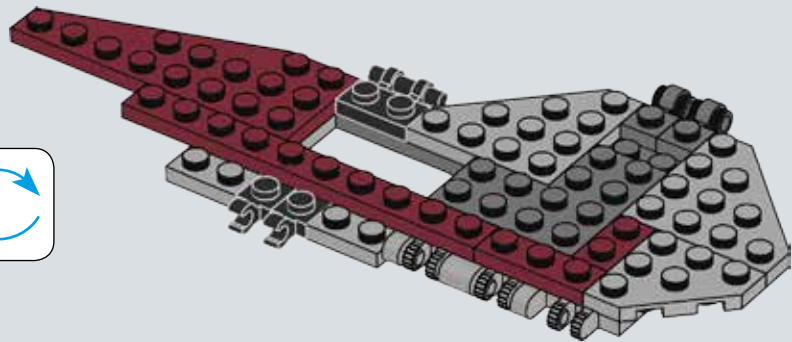
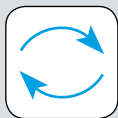
1x

70

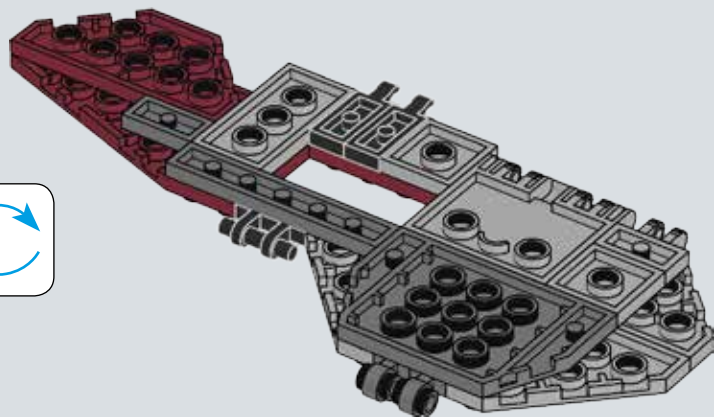
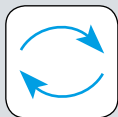




71

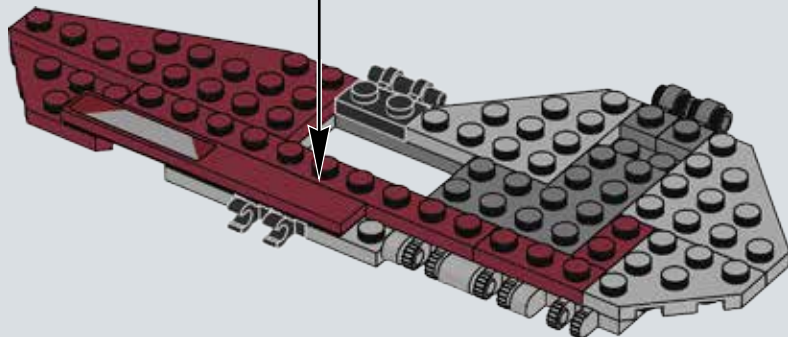
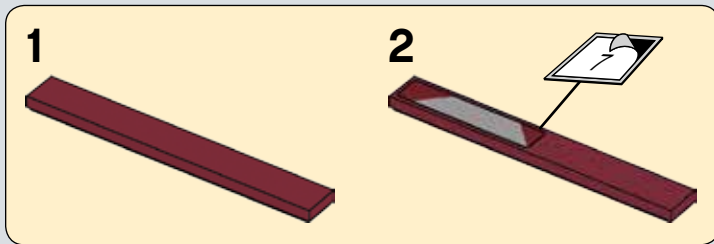
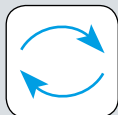


72



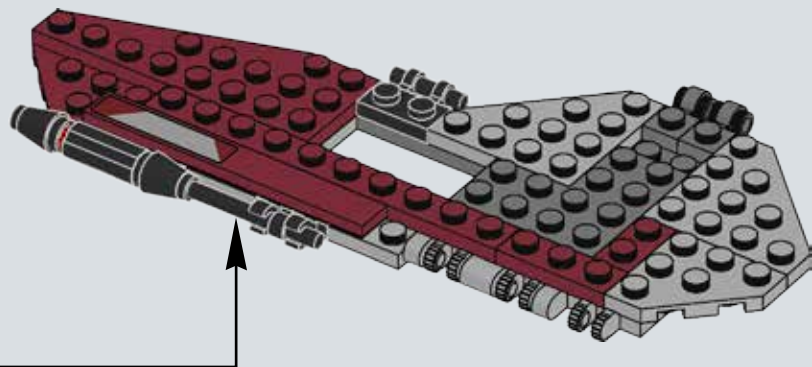
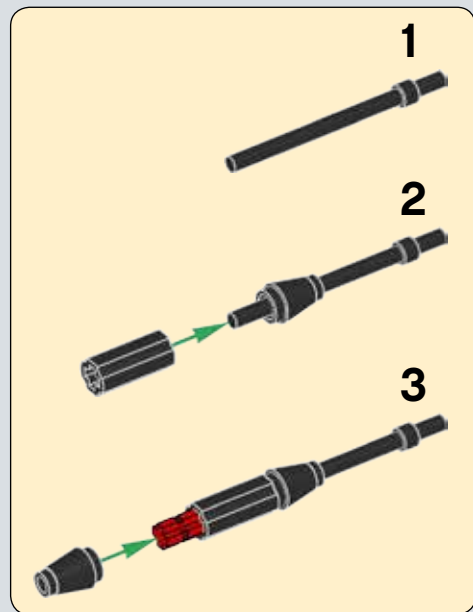


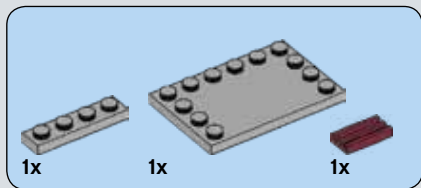
73



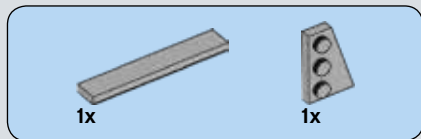
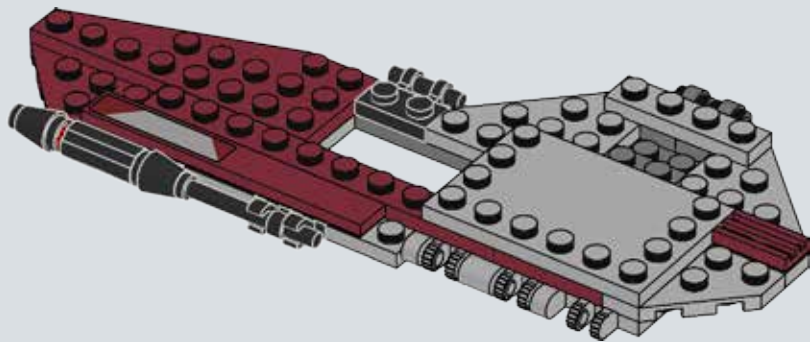


74

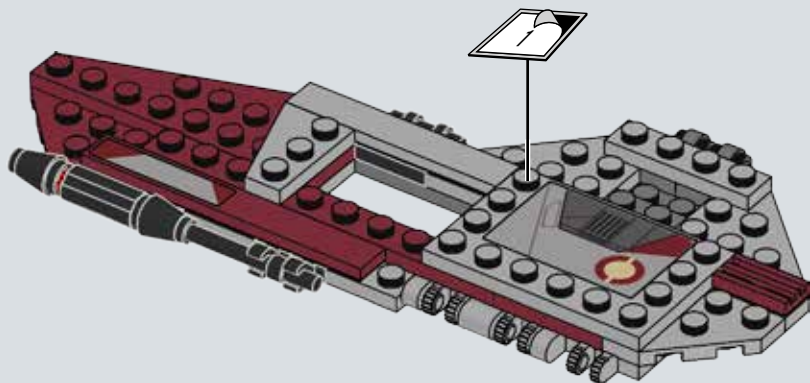


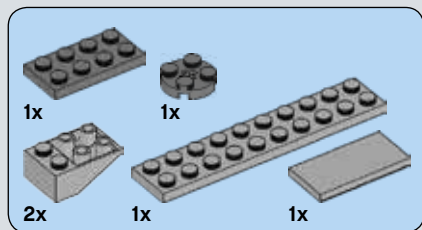


75



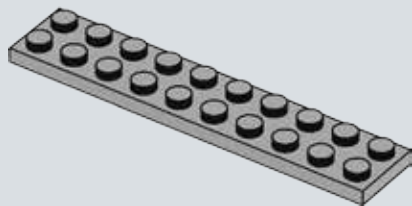
76



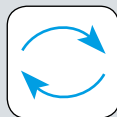
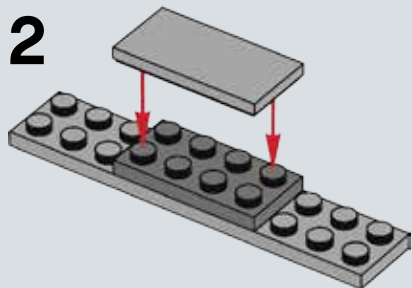


77

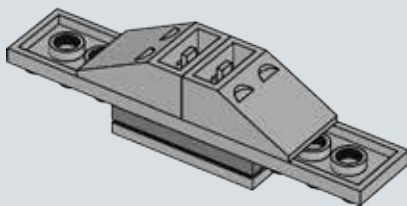
1



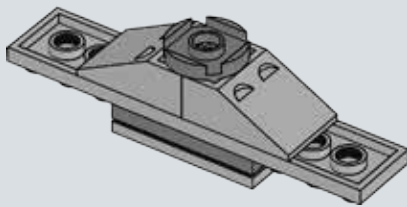
2

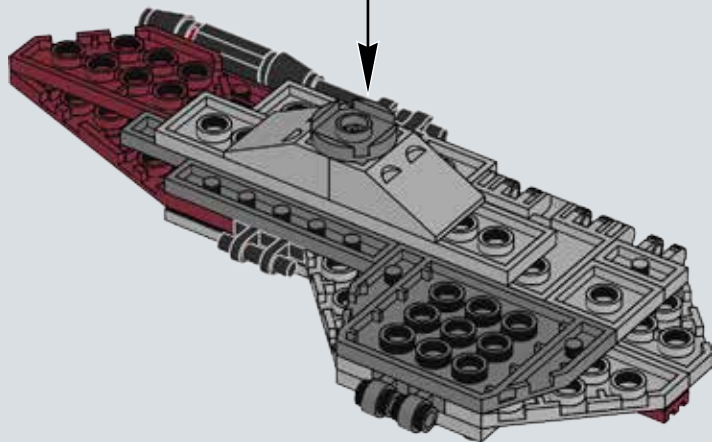
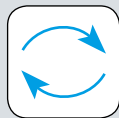


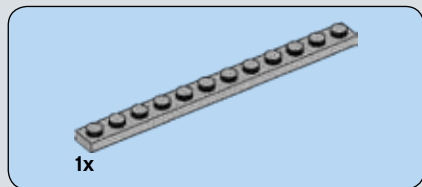
3



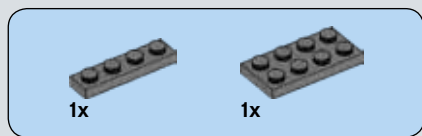
4



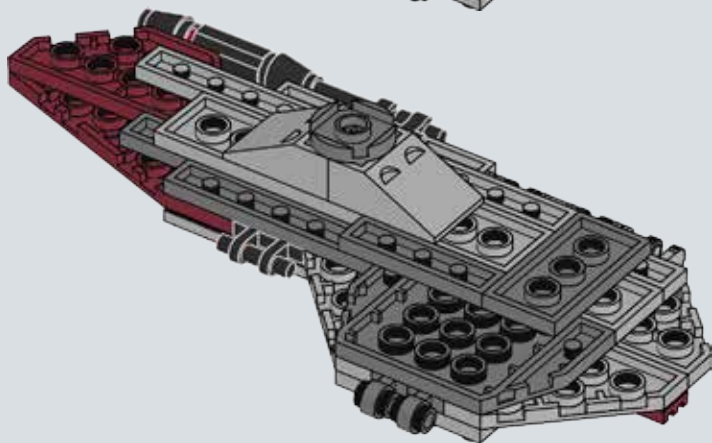
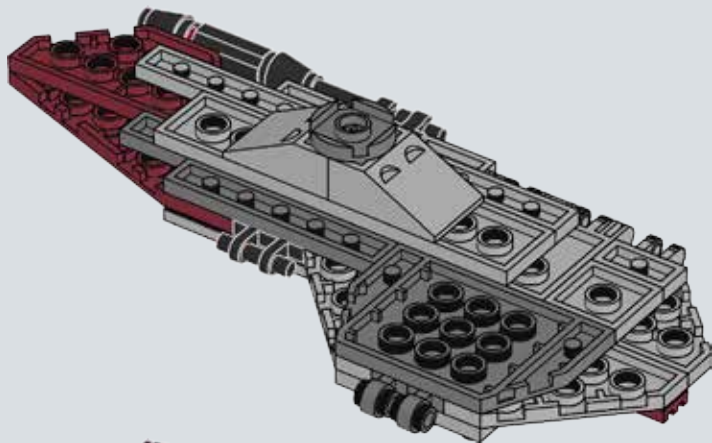




78



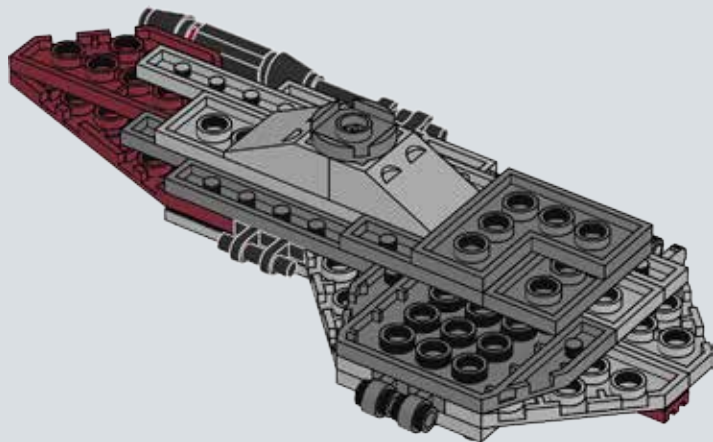
79





1x

80



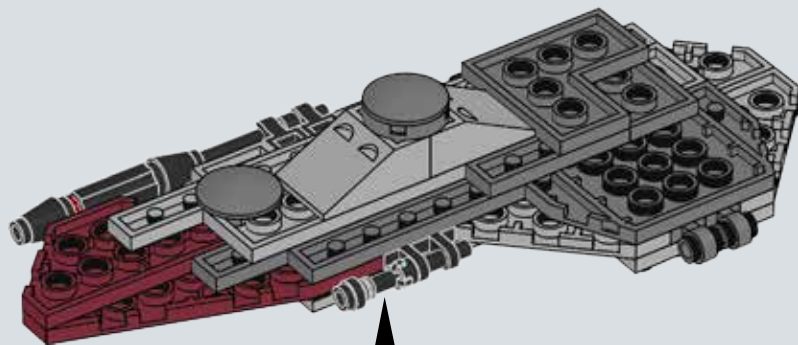


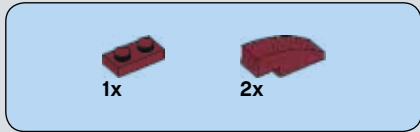
1x



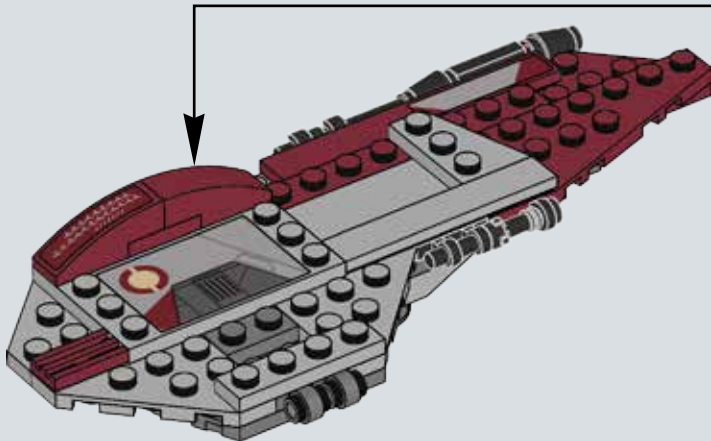
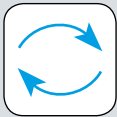
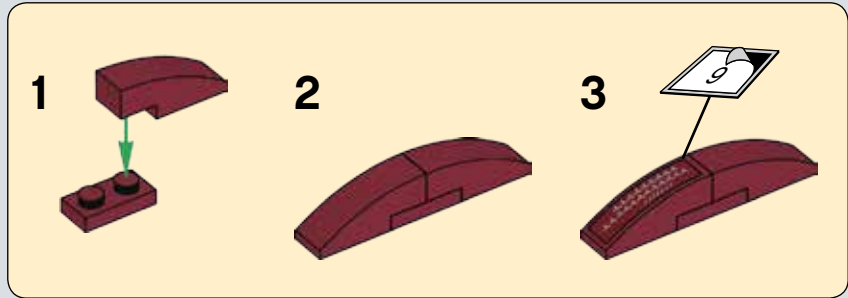
2x

81





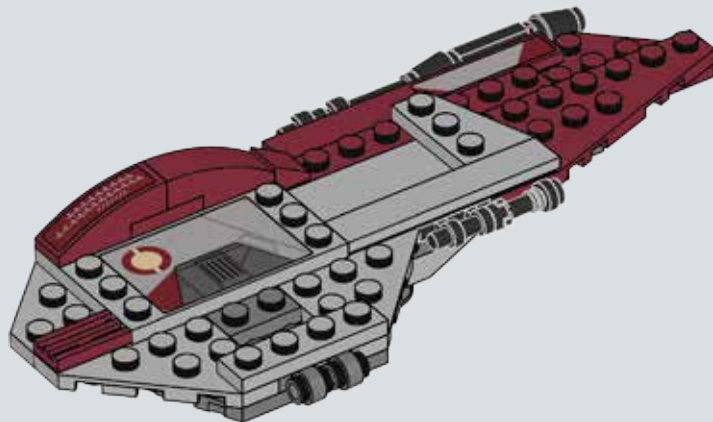
82





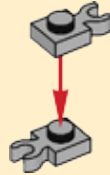
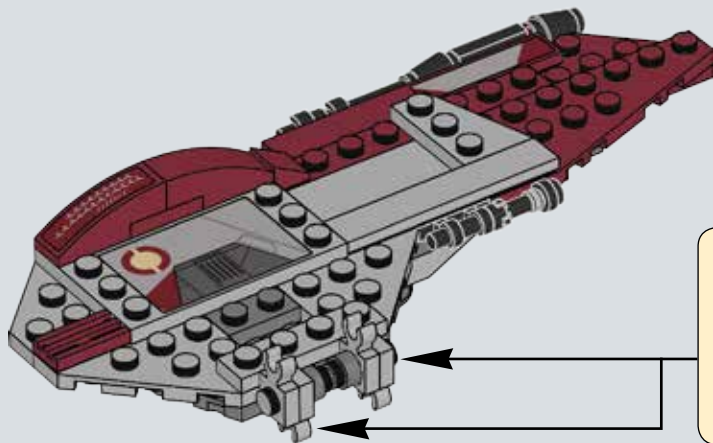
1x

83

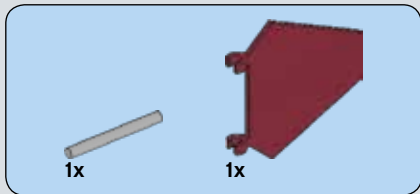


4x

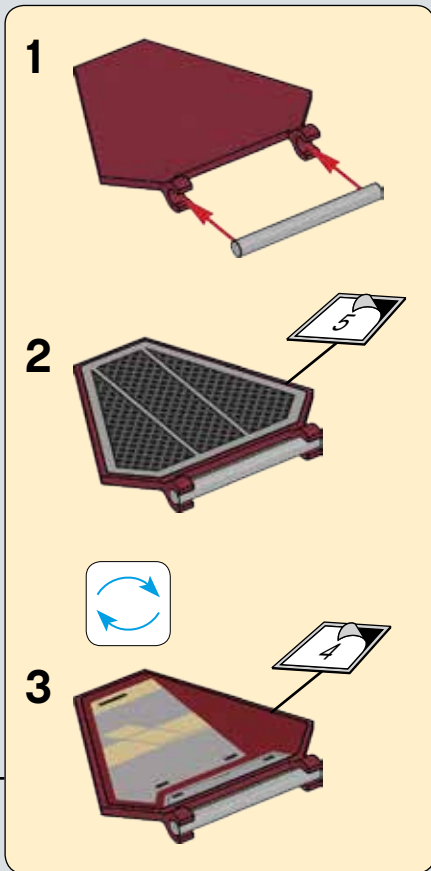
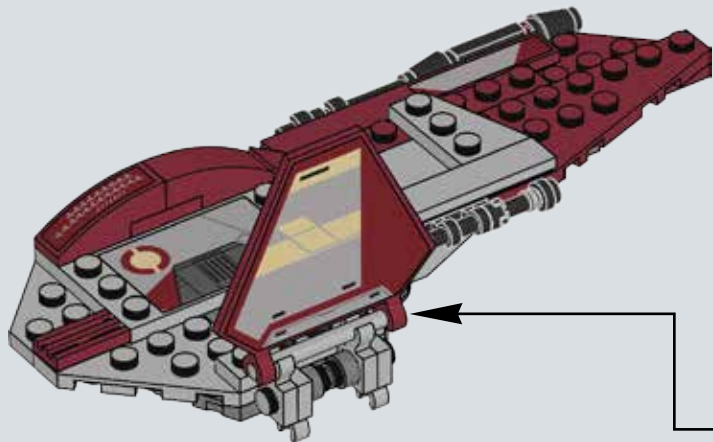
84

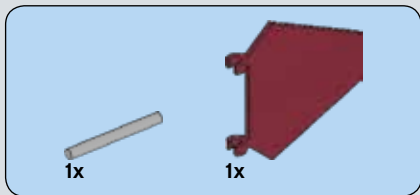


2x

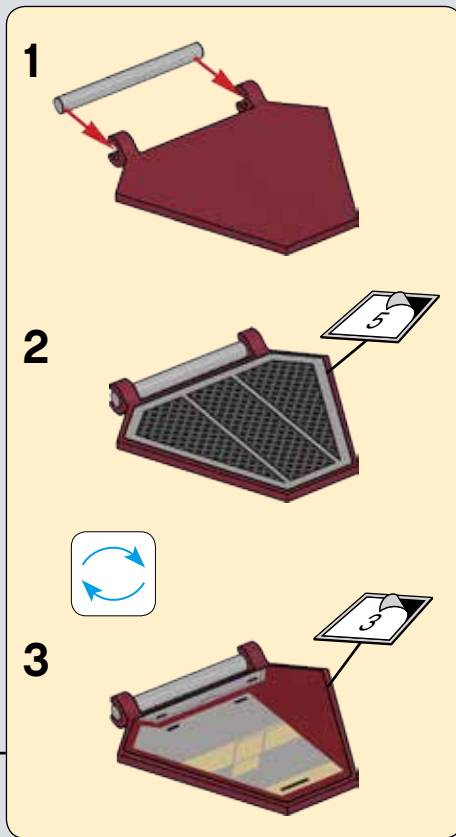
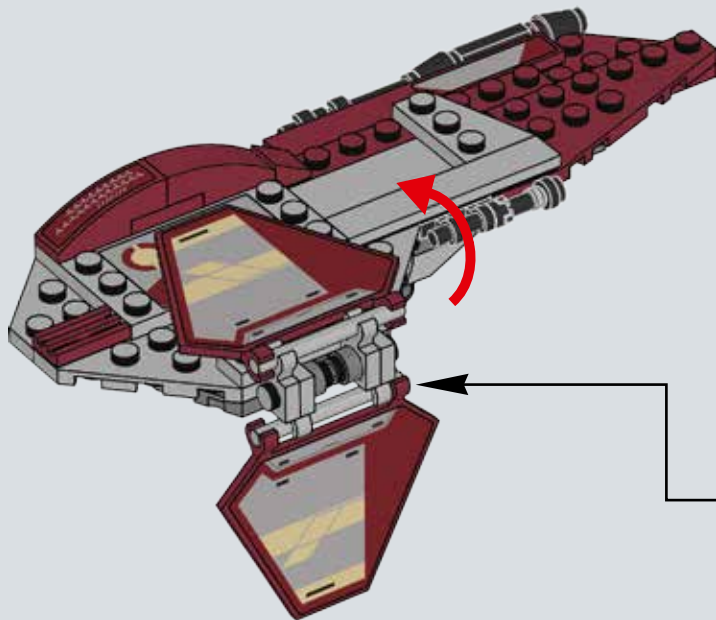


85

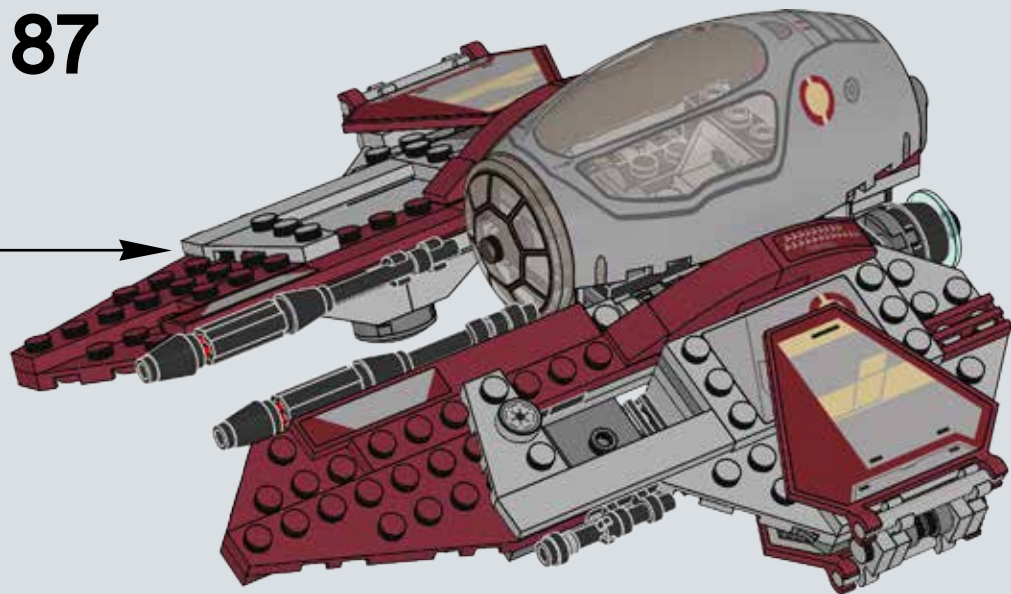


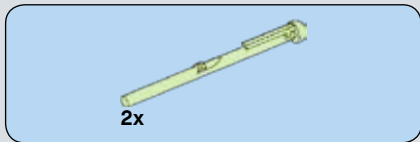


86

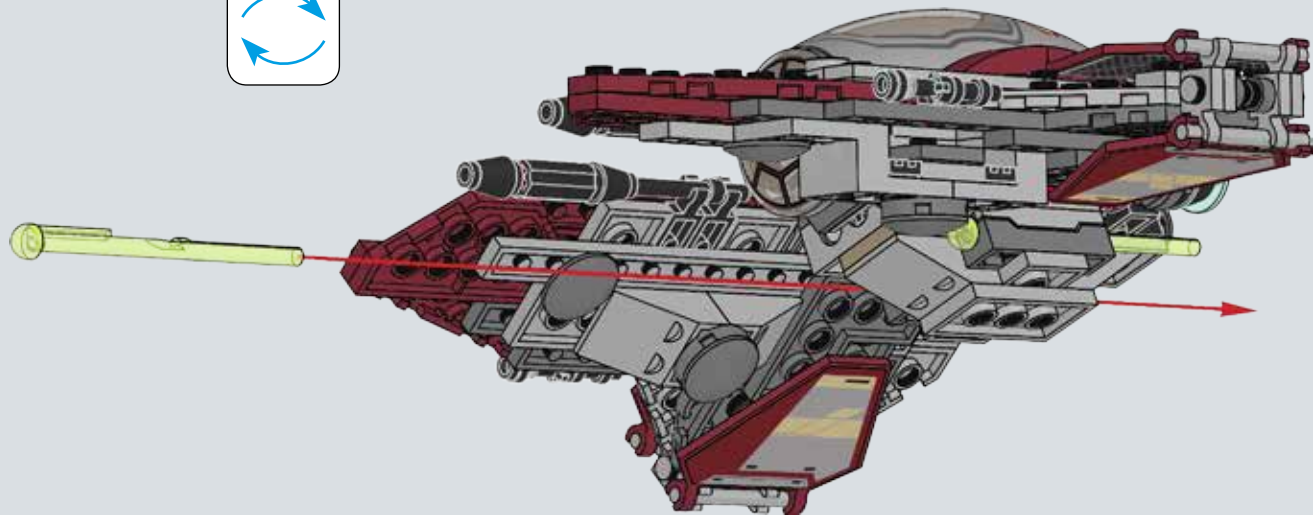
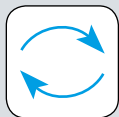


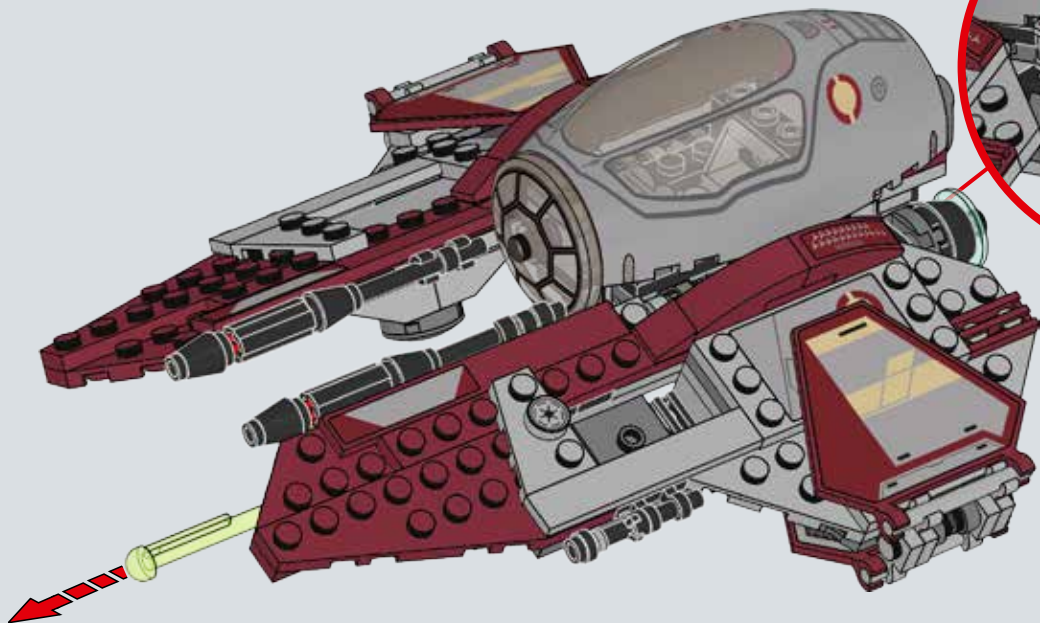
87

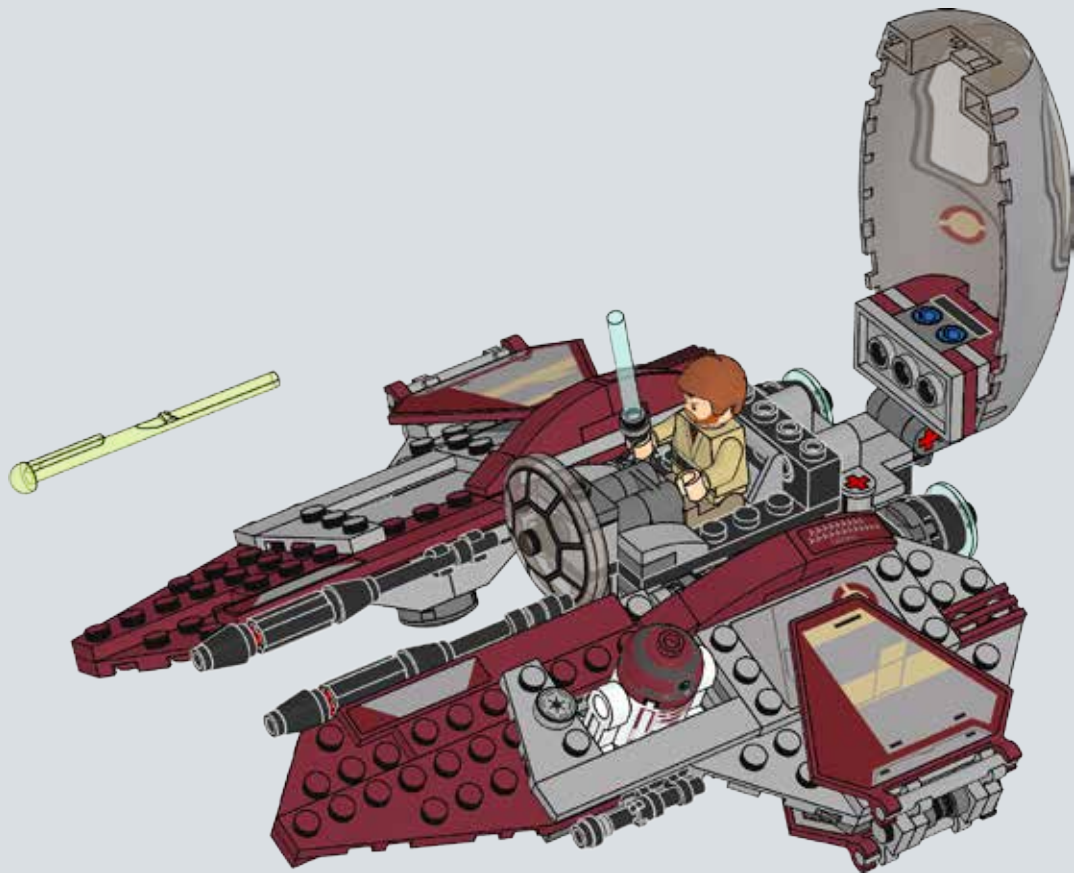


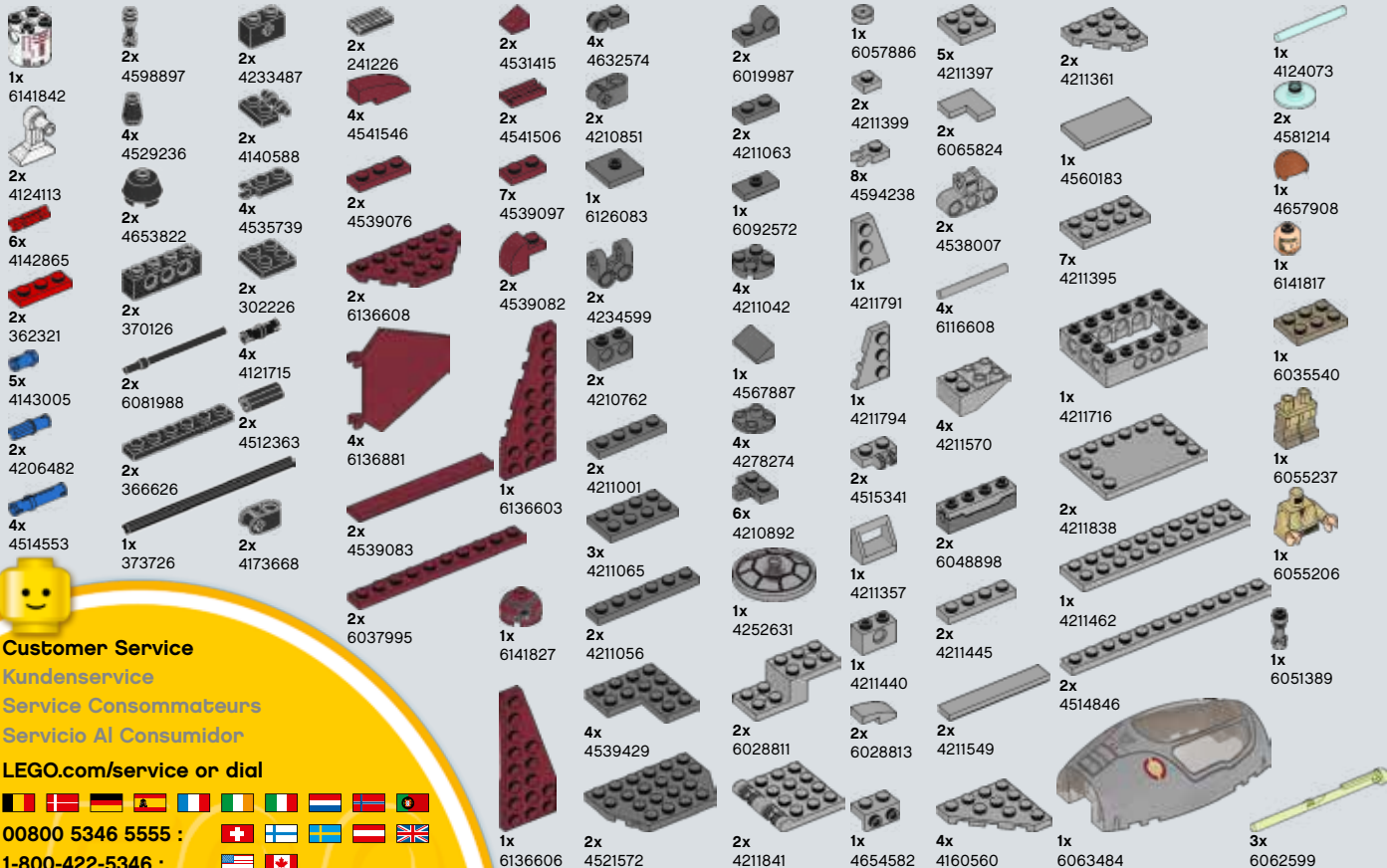


88









Customer Service

Kundenservice

Service Consommateurs

Servicio Al Consumidor

LEGO.com/service or dial



00800 5346 5555 :



1-800-422-5346 :



MASTER YOUR FORCE

TRY THE
FORCE
BUILDER
APP!



COMING 2016



Download on the
 App Store

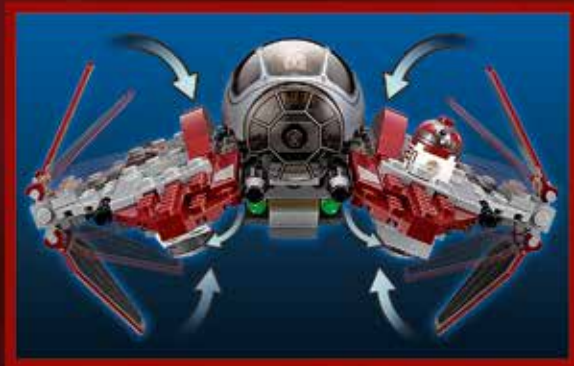
GET IT ON
 Google play



STAR
WARS™

Screen images simulated. Free app download. Ask parents' permission first.
Simulierte Schirmbilder. Kostenloser App-Download. Bitte frage erst deine Eltern um Erlaubnis.
Images d'écran simulées. Téléchargement gratuit de l'appli. Demande d'abord l'autorisation d'un parent.
Capturas de pantalla simuladas. Descarga gratis la app. Pide antes permiso a tus padres.
Imagens de ecrã simuladas. Descarregamento grátis de app. Pede primeiro permissão aos teus pais.
A képernyőképek nem valóságok. Az app ingyenesen letölthető. Először kérj engedélyt a szüleidtől!
屏幕图像已模拟。免费 app 下载。先请求家长的许可。

Apple, the Apple logo, iPad, iPhone and iPod touch are trademarks of Apple Inc.
Google Play is a trademark of Google Inc.





club

1



LEGO.com/club

2

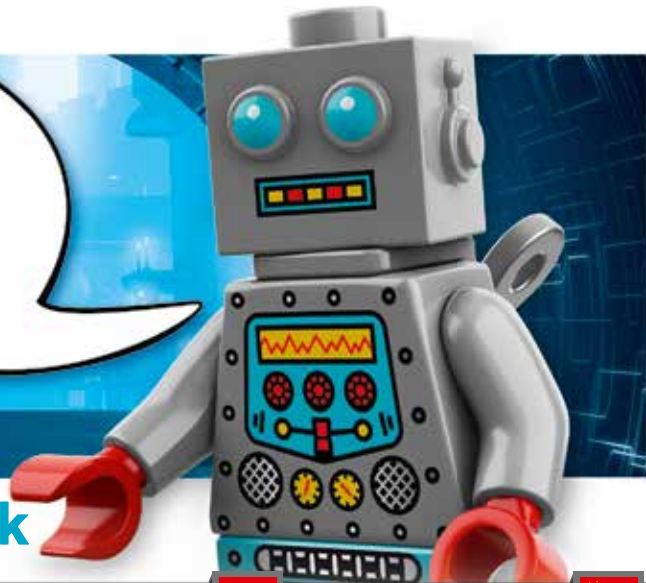


3



WIN

GO TO WWW.LEGO.COM/PRODUCTFEEDBACK AND
GIVE US YOUR SHORT **FEEDBACK** ABOUT THIS
LEGO® SET FOR A CHANCE TO WIN
A COOL LEGO PRIZE.



LEGO.com/productfeedback

GEWINNE



Erzähle uns auf
www.LEGO.com/productfeedback

etwas über die Erfahrungen, die du mit
diesem LEGO® Set gemacht hast, und
sichere dir die Chance auf einen coolen
LEGO Preis!

GAGNE



Rends-toi sur
www.LEGO.com/productfeedback

et donne-nous quelques commentaires
sur ce produit LEGO® pour avoir une
chance de gagner un prix LEGO !

GANAN



Visita
www.LEGO.com/productfeedback

y envíanos tu opinión acerca de este set
LEGO®. ¡Participarás en el sorteo de un
premio LEGO!

获取奖品



登录
www.LEGO.com/productfeedback

给出关于此乐高®套装的简短反馈，
就有机会获得炫酷乐高大奖品

LEGO and the LEGO logo are trademarks of the LEGO Group. ©2016 The LEGO Group.
© & ™ Lucasfilm Ltd.

6158039