



A-WING STARFIGHTER™

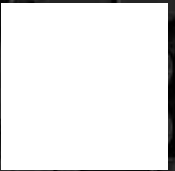
STAR WARS

LE CHASSEUR A-WING
CAZA ESTELAR A-WING

ULTIMATE COLLECTOR SERIES
SÉRIE DE COLLECTION SUPRÊME



75275





ABOUT THE LEGO® STAR WARS™ DESIGN TEAM

LEGO® *Star Wars*™ started in 1999 and we have made new models for the product line every year since then. The LEGO *Star Wars* design team consists of 11 model designers and 2 graphic designers. The team is a mix of brand-new designers with fresh new ideas, and experienced LEGO *Star Wars* designers with many models under their belts.

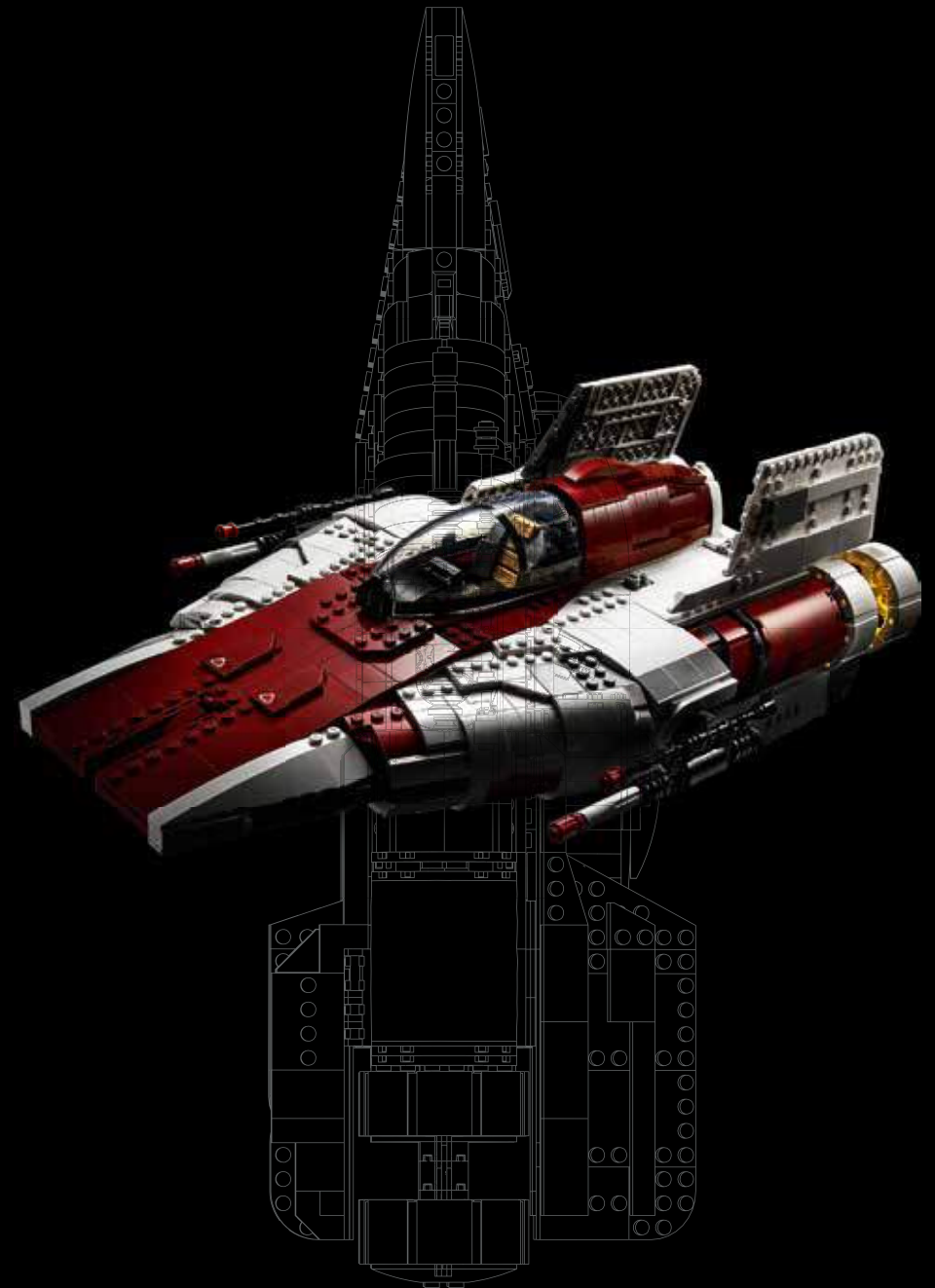
This is an ideal team for creating new, innovative LEGO *Star Wars* models, as well as revising and improving previous LEGO versions of classic and iconic *Star Wars* ships, vehicles and scenes. The focus of our main LEGO *Star Wars* product line is to make cool, fun, and inspiring models for children.

For fans and adults, we have the opportunity to make even bigger, more challenging models with special attention to accuracy and details. These models are fun and exciting to develop, but also a huge challenge! We always do our very best and hope you will enjoy building them.

Happy building!



Jens Kronvold Frederiksen
Creative Director, LEGO® *Star Wars*™





Ralph McQuarrie © & ™ Lucasfilm Ltd.

ABOUT THE A-WING STARFIGHTER

The A-wing Starfighter you now own is a feat of Rebel resourcefulness: after the Empire rejected the earliest Kuat Systems Engineering's R-22 A-wing model, Rebel cells modified it and turned it into the RZ-1 - a fighter craft even faster than the TIE interceptor, ideal for high-speed strikes and reconnaissance missions. One of the earliest Rebel units to enter these fighters into battle was Phoenix Squadron - an elite group of A-wings

in one of the first larger Rebel collectives - in a fight with Darth Vader™. Later, when the Empire increased production of standard TIE and experimental fighters, Alliance techs reworked the RZ-1 into a fighter that could outrun them all. Lighter, nimbler and harder to handle, the re-engineered RZ-1s blasted their way through the greatest Rebel victory against the Empire: The Battle of Endor™.

Behind the scenes of the film the A-wing Starfighter was one of the two Rebel starfighters designed especially for the *Return of the Jedi* film in 1983. In fact, the name 'A-wing' derives from it being the first of the two designs. Conceived by *Star Wars*™ designer Ralph McQuarrie, the original concept art had blue markings - later changed to red because of the limitations of bluescreen technology at the time.



LEGO® STAR WARS™: A-WING STARFIGHTER

Jens Kronvold Frederiksen
Creative Director
LEGO® Star Wars™

Q: *The A-wing Starfighter has the markings of a cult classic, having faded in the background after Return of the Jedi only to enjoy a renaissance of sorts in later years. How high was the A-wing on your wish list of models to work on?*

A: You could say it's a bit of a 'niche' model, considering how little you see it in the classic *Star Wars*™ saga. We like to keep an eye on different fan forums and fan-generated media, so we've known for a long time that the A-wing is a fan

favorite. We like to give fans what they want, so this model has been high on our Ultimate Collector Series wish list for many years.

Q: *This isn't the first appearance of the A-wing in the LEGO® Star Wars range. How many times has it crossed your desk over the years?*

A: I actually worked on the first LEGO A-wing Starfighter, a small play theme unit, around the turn of the millennium - the second year of LEGO *Star Wars*. Looking back now, that model looks

quite funny, very brick-built, far from the sleeker designs we make today. We've done the A-wing several times as a play theme model, both as an individual and as part of a bigger set. It's a popular one!

Q: *How did you and your team come to the decision to make this version of the A-wing now?*

A: Partly, it had to do with the fact that a lot of the fanbase really loves models from the classic *Star Wars* saga. Plus, we were really taken with the awesome dark red and white look of it.

But the main reason behind it was accuracy. We knew that we could make an accurate ship out of existing LEGO pieces except for the cockpit canopy, because it has such a special shape. In the past we simply didn't have an element that could accurately replicate the canopy, but once we got the opportunity to create a special element and get the canopy right, we jumped at the chance.

Q: *For people who may not know, LEGO keeps their range of existing pieces really tight. You don't just get to produce whatever pieces you want for any new model.*

A: Exactly. We also know that the fans, especially the grown-up ones, really like seeing existing pieces used in a new and surprising way. We do our best to make our models as accurate as possible, and very often that means looking at existing elements

in a completely new light. If we can get around a design problem with existing pieces, we'd always choose to do that.

Q: How common is it that you have to hold off working on a model until you can create a missing element from scratch?

A: In the earlier years it was very rare that we'd create new elements for our Ultimate Collector Series models, but we've done it more often in later years. However, our aim is to create the models from existing pieces and show the world that you can basically build anything out of LEGO® bricks, even incredibly elaborate models like these. We really only create a special element when we're facing a big design problem that we just cannot solve within the existing brick range – cockpit canopies are typical design headaches, because they're see-through and you can't just combine a few elements creatively to replicate them.

Cockpit canopies are tricky – and not just for us designers. We know fans can sometimes find it difficult to apply stickers to the canopies. In order to make things easier on everyone, we now include two sets of stickers. People can use one set as a practice run, so to speak, and then have a do-over if they find their first application was not perfect. This is the case with this A-wing set, and any future LEGO Star Wars™ Ultimate Collector Series model with canopy stickers.

Q: The A-wing is a highly streamlined



James Clyne © & ™ Lucasfilm Ltd.

starfighter, stripped down to its most basic combat and speed elements. Was this a challenge for the design team?

A: You're right, it's a rather unusual *Star Wars* model because it doesn't really look that much like a spaceship – it's somewhere between a fighter jet and a race car – and that did pose a challenge. Most of our Ultimate Collector Series models have lots of small details and elements, and here you've got these big streamlined surfaces.

One of our big discussions was around the number of visible studs against the use of flat panels. On

Ultimate Collector Series models, you'll always see quite a lot of studs because we want it to look like a LEGO set. In this model you'll see more flat surfaces than usual, because of the natural look of the A-wing.

Q: You have a grandson who's very keen on LEGO sets. Will you be building your very own A-wing together?

A: This one may be a bit too challenging for him. Plus, he's a huge LEGO NINJAGO® fan, so I'm still trying to convince him that LEGO *Star Wars* is as cool as NINJAGO. Maybe the A-wing will do the trick!

MEET THE MODEL DESIGNER

Hans Burkhard Schlömer,
Designer, LEGO® Star Wars™

Q: *The A-wing is a classic, yet it's gotten less attention than other rebel fighters over the years. How did it feel to be entrusted with its design?*

A: After appearing in *Return of the Jedi*, the A-wing seemed to take a back seat. But there's so much to it! It's the fastest starfighter in the rebel fleet, excelling in reconnaissance missions or as an interceptor. As a fan of the classic LucasArts

Star Wars™ computer games and an A-wing pilot myself, creating the Ultimate Collector Series version of this incredibly cool classic design was a dream come true.

Q: *What makes this model stand out among other LEGO® Star Wars builds?*

A: LEGO A-wings have always been a regular sight in toy stores, but this is the first time this ship

gets the Ultimate Collector Series hero model treatment. Only an extremely select few designs are chosen to receive this honor – it took the A-wing over 20 years from the start of LEGO *Star Wars*.

Q: *The A-wing has taken different shapes through the course of its history: the original R-22 prototype, the RZ-1 from Return of the Jedi, and the improved R-22. Which design elements did you bring into the LEGO model from these different iterations?*

A: The LEGO *Star Wars* team wanted to go for the most iconic version of the A-wing, which in our opinion is the one you see in *Return of the Jedi*. In fact, the dark red details on this model show that this is a very particular A-wing indeed: this is the fighter that crashes into the bridge of the Super Star Destroyer *Executor* during the Battle of Endor™, leading to its collision with the second Death Star™.

Q: *Did you have a particular starting point when designing the A-wing? Does size or brick count matter?*

A: Since the A-wing is just slightly bigger than a sports car, the model could not be in scale with other Ultimate sets. The size of the pilot seat should give you a good idea of the fighter's real dimensions. LEGO windscreen elements usually only come in increments of 2 studs/units, so the initial question was whether to go with a 6- or 8-wide windscreen. The first version I built, based



on an 8-wide windscreen, was way too big and still wouldn't have featured any more details that a smaller version could. Brick count doesn't really matter - only making the best model possible does.

Q: *The A-wing is an extremely lean craft - little more than a cockpit with two engines. However, Ultimate Collector Series models are usually very rich in detail. As the designer of the model, are there any features and details you're especially proud of?*

A: Aside from the building techniques required to design and attach the curved hull sections, there are two notable details I'd like to highlight: there are curved openings at the back of the A-wing. On the studio model, they turned out to be air intakes from F-16 fighter jet model kits! I also added rotating guns, because some publications mention them even though I believe there's no screen evidence of them. It's a nice added feature.

Q: *When designing this as well as other Star Wars™ models, how do you imagine people interacting with your work - as something to admire, or something to play with?*

A: Appreciation of LEGO® Star Wars sets takes many forms, from playing with a model to collectors keeping the box sealed. The ideal for Ultimate Collector Series sets is of course for them to be built and eventually displayed proudly on a shelf or desk. You can always pick up another box later on for collecting, right?



Star Wars: Return of the Jedi (1983) © & ™ Lucasfilm Ltd.



Wesley Seeds Ilm paints A-wing model for Star Wars: Return of the Jedi (1983) © & ™ Lucasfilm Ltd.



À PROPOS DE L'ÉQUIPE DE CONCEPTION LEGO® STAR WARS™

L'aventure LEGO® Star Wars™ a commencé en 1999 et nous avons depuis conçu chaque année de nouveaux modèles pour cette gamme de produits. L'équipe de conception LEGO Star Wars est composée de 11 créateurs de modèles et de 2 graphistes. Elle regroupe de nouveaux concepteurs avec des idées originales et des concepteurs LEGO Star Wars expérimentés ayant de nombreux modèles à leur actif.

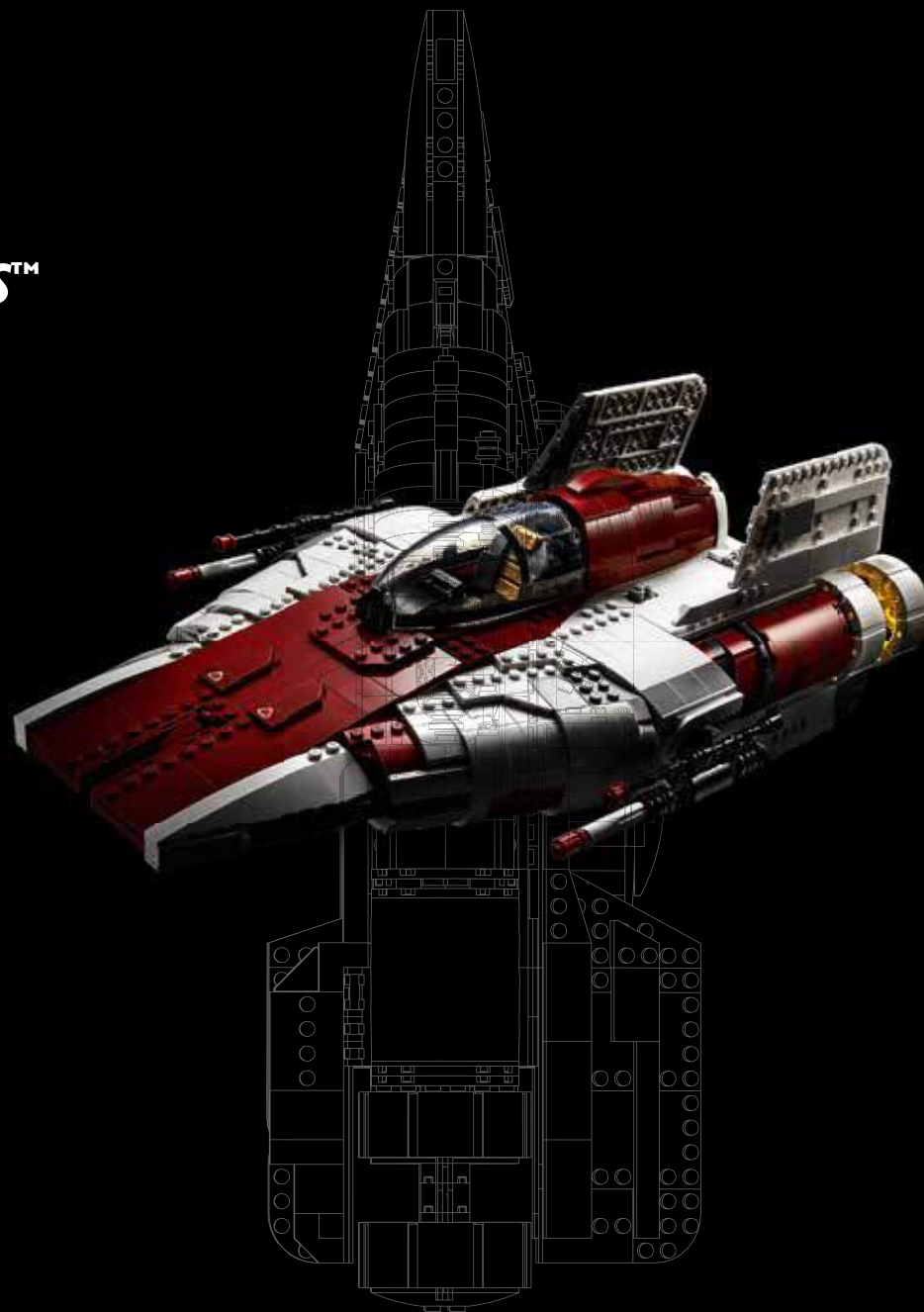
Il s'agit de l'équipe idéale pour créer de nouveaux modèles LEGO Star Wars innovants et pour améliorer les versions LEGO antérieures des célèbres vaisseaux et véhicules ainsi que des scènes cultes. L'objectif de notre gamme principale de produits LEGO Star Wars est de créer des modèles cool, amusants et stimulants pour les enfants.

Pour les adeptes et les adultes, nous avons la possibilité de créer des modèles encore plus grands et plus complexes, en prêtant une attention particulière à la précision et aux détails. Ces modèles sont amusants et fascinants à concevoir, mais ils constituent aussi un énorme défi ! Nous faisons toujours de notre mieux et nous espérons que vous apprécierez l'expérience de construction.

Bonne construction !



Jens Kronvold Frederiksen
Directeur de la création, LEGO® Star Wars™





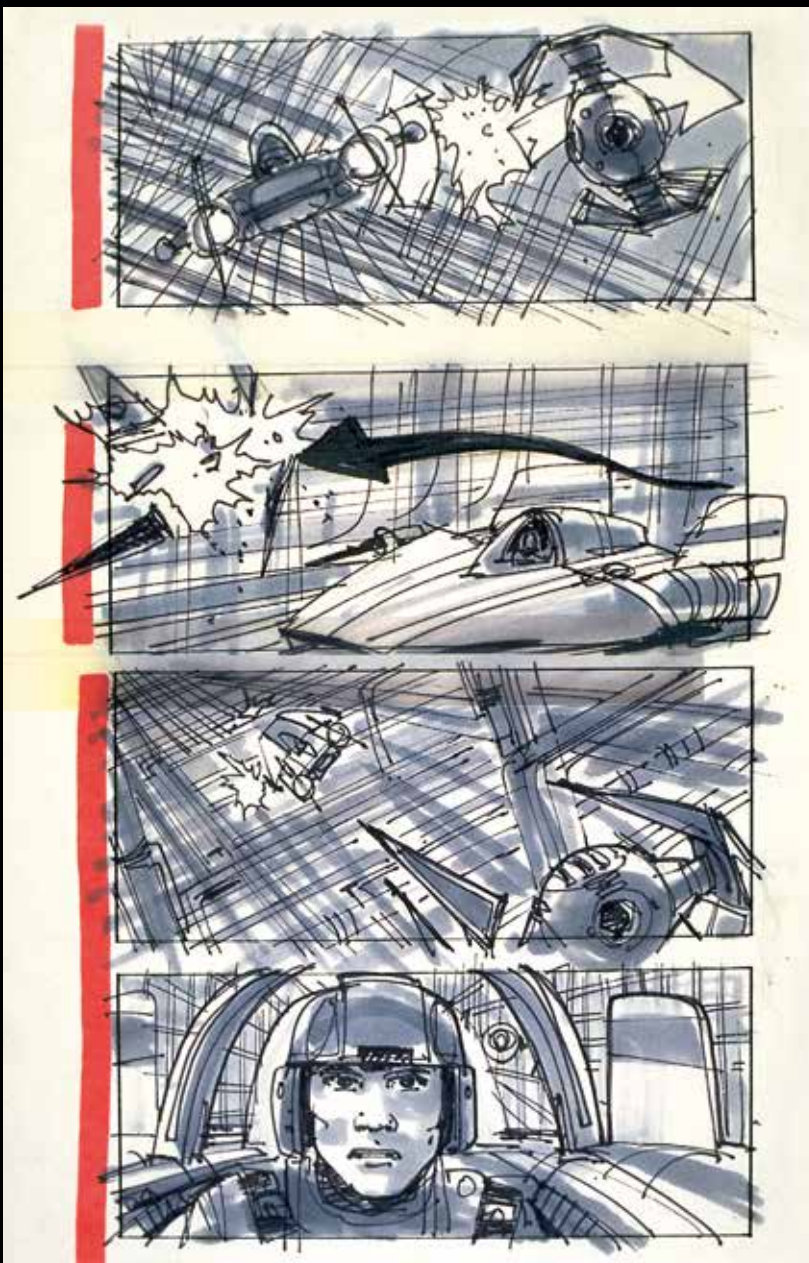
Ralph McQuarrie © et ™ Lucasfilm Ltd.

À PROPOS DU CHASSEUR A-WING

Le chasseur A-wing que vous venez d'acquérir est un chef-d'œuvre d'ingéniosité rebelle. Après que l'Empire ait rejeté le A-wing R-22 des Systèmes d'ingénierie de Kuat, les rebelles l'ont modifié pour créer le RZ-1, un chasseur encore plus rapide que l'intercepteur TIE, idéal pour les frappes fulgurantes et les missions de reconnaissance. L'une des premières cellules rebelles à partir au combat à bord de ces chasseurs appartenait à l'escadron Phoenix,

un groupe d'élite du tout premier collectif rebelle d'envergure chargé d'affronter Darth Vader™. Plus tard, lorsque l'Empire a accéléré la production de ses chasseurs TIE standard et expérimentaux, les ingénieurs de l'Alliance ont modifié le RZ-1 pour qu'il les surpasse tous. Plus légers, plus agiles, mais aussi plus difficiles à manoeuvrer, les nouveaux RZ-1 ont permis aux rebelles de remporter leur plus grande victoire contre l'Empire lors de la bataille d'Endor™.

Le chasseur A-wing fait partie des deux chasseurs rebelles qui ont été spécialement conçus pour le film *Le Retour du Jedi*, sorti en 1983. En fait, la dénomination « A-wing » vient du fait qu'il s'agit du premier des deux concepts. Créé par le concepteur *Star Wars*™ Ralph McQuarrie, le concept original présentait des marquages bleus, devenus par la suite rouges pour parer aux limites de la technologie des écrans bleus utilisée à l'époque.



FAITS ET CARACTÉRISTIQUES

Faits sur le chasseur A-wing

Fabricant.....Systèmes d'ingénierie de Kuat
 Modèle.....Chasseur A-wing RZ-1
 Classe.....Chasseur

Caractéristiques techniques

Longueur.....9,6 m
 Largeur.....4,6 m
 Hauteur.....2 m
 Moteurs.....Novaldex J-77 Event Horizon
 Hyperpropulsion.....Unité d'hyperpropulsion Incom GBK-785
 Blindage.....Projecteur de bouclier déflecteur Sirplex Z-9
 Armement.....Canons laser Borstel RG-9
 Lance-missiles à concussion Dymek HM-6
 Équipage.....1 pilote

Source : starwars.com



LEGO® STAR WARS™ : LE CHASSEUR A-WING

Jens Kronvold Frederiksen
Directeur de la création
LEGO® Star Wars™

Q : *Le chasseur A-wing a tout d'un grand classique, disparaissant des radars après Le Retour du Jedi pour renaître des années plus tard. Faisait-il partie des modèles sur lesquels vous souhaitiez le plus travailler ?*

R : On pourrait dire qu'il s'agit d'un modèle de « niche » étant donné le peu de temps qu'on l'aperçoit à l'écran dans la saga *Star Wars*™ classique. Nous surveillons toujours les différents forums et sites d'adeptes. Nous savions donc depuis longtemps que le A-wing faisait partie des favoris. Nous aimons

donner aux adeptes ce qu'ils attendent. Ce modèle a donc figuré tout en haut de notre liste de la Série de collection suprême pendant de nombreuses années.

Q : *Ce n'est pas la première apparition du A-wing dans la gamme LEGO® Star Wars. Combien de fois est-il passé sur votre bureau ?*

R : En fait, j'ai travaillé sur le premier chasseur A-wing LEGO, un petit modèle, vers l'an 2000 - la deuxième année de l'aventure LEGO *Star Wars*. Avec du recul, ce modèle est assez drôle. Sa conception est très

rudimentaire comparativement aux modèles plus élégants que nous créons aujourd'hui. Nous avons créé plusieurs versions du A-wing, seul ou pour un ensemble plus complet. C'est un vaisseau assez populaire !

Q : *Comment vous et votre équipe avez-vous décidé de faire cette nouvelle version du A-wing ?*

R : Cela tient en partie au fait qu'un grand nombre d'adeptes aiment particulièrement les modèles tirés de la saga *Star Wars* classique. Sans compter que nous adorons son style rouge foncé et blanc.

Mais notre première motivation était la précision. Nous savions que nous pouvions réaliser une version ultra précise avec les éléments LEGO dont nous disposions, à l'exception de la verrière du poste de pilotage, parce qu'elle a une forme très particulière. Nous n'avions tout simplement pas de pièce permettant de la reproduire fidèlement. Nous avons donc sauté sur l'occasion dès que nous avons eu la possibilité de créer un nouvel élément.

Q : *Pour ceux qui ne le savent peut-être pas, LEGO tient à conserver une gamme d'éléments très réduite. Vous ne pouvez donc pas créer de pièces dès que vous le souhaitez.*

R : Exactement. Nous savons aussi que les adeptes, en particulier les adultes, aiment lorsqu'on réutilise des éléments d'une toute nouvelle façon. Nous faisons de notre mieux pour que nos modèles soient aussi précis que possible, et très souvent cela signifie regarder les éléments existants sous un jour complètement nouveau. Nous essayons toujours de contourner un problème de conception avec des pièces existantes.

Q : *Vous arrive-t-il souvent de devoir mettre un*

projet en pause jusqu'à ce que vous puissiez créer un tout nouvel élément ?

R : Dans les premières années, il était très rare que nous créions de nouveaux éléments pour les modèles de la Série de collection suprême, mais cela est arrivé plus souvent par la suite. Cependant, notre objectif est de créer de nouveaux modèles à partir de pièces existantes et de montrer au monde qu'il est possible de construire quasiment n'importe quoi à l'aide de briques LEGO®, même des modèles incroyablement élaborés comme ceux-ci. En fait, nous ne créons un nouvel élément que lorsque nous devons faire face à un gros problème de conception qu'il n'est tout simplement pas possible de résoudre à l'aide des briques existantes. Les verrières des postes de pilotage nous donnent souvent du fil à retordre, parce qu'elles sont transparentes et qu'on ne peut pas les reproduire en associant simplement différents éléments.

Les verrières des postes de pilotage sont délicates – et pas seulement pour nous, les concepteurs. Nous savons que les adeptes trouvent qu'il est parfois difficile d'appliquer des autocollants sur les verrières. Afin de rendre les choses plus simples pour tout le monde, nous fournissons maintenant deux ensembles d'autocollants. Les gens peuvent utiliser le premier ensemble pour s'exercer et peuvent recommencer en utilisant le deuxième, si la première application n'était pas parfaite. C'est le cas pour cet ensemble A-wing et pour tous les autres modèles de la Série de collection suprême LEGO Star Wars™ qui nécessitent des autocollants pour la verrière du poste de pilotage.

Q : Le modèle A-wing est un chasseur très profilé proposant une conception dépouillée où seulement les éléments utiles au combat et qui améliorent la vitesse ont été conservés. Était-ce un défi pour l'équipe de conception ?



James Clyne © et ™ Lucasfilm Ltd.

R : Vous avez raison, c'est un modèle *Star Wars* assez inhabituel parce qu'il ne ressemble pas vraiment à un vaisseau spatial. Il ressemble plutôt à un mélange entre un avion de chasse et une voiture de course, ce qui nous a donné du fil à retordre. La plupart des modèles de la Série de collection suprême ont une pléthore de petits détails et d'éléments distinctifs, tandis que celui-ci propose de grandes surfaces assez dépouillées.

L'une de nos grandes discussions concernait le nombre de tenons visibles sur les panneaux plats. La plupart des modèles de la Série de collection suprême ont plusieurs tenons visibles, car nous voulons qu'ils

ressemblent à un ensemble LEGO. À cause de l'aspect dépouillé du modèle A-wing, on y retrouve plus de surfaces planes qu'à l'habitude.

Q : Vous avez un petit-fils qui est un grand passionné des ensembles LEGO. Allez-vous construire votre propre A-wing ensemble ?

R : Celui-ci est peut-être un peu trop difficile pour lui. De plus, c'est un grand adepte des modèles LEGO NINJAGO®, donc j'essaie toujours de le convaincre que les modèles LEGO *Star Wars* sont aussi cool que les NINJAGO. Peut-être que le A-wing saura le convaincre !

RENCONTRE AVEC LE CONCEPTEUR DU MODÈLE

Hans Burkhard Schlömer,
concepteur, LEGO® Star Wars™

Q : *Le modèle A-wing est un classique, mais on lui a accordé moins d'attention que les autres chasseurs des forces rebelles au fil des ans. Qu'avez-vous ressenti lorsque vous avez été chargé de sa conception ?*

R : Après avoir fait son apparition dans *Le Retour du Jedi*, le modèle A-wing a ensuite semblé sombrer dans l'oubli. Pourtant, c'est un modèle tellement intéressant

! C'est le chasseur le plus rapide de la flotte rebelle et il excelle dans les missions de reconnaissance ou en tant que vaisseau intercepteur. En tant qu'adepte des jeux sur ordinateur *Star Wars™* classiques de LucasArts, dans lesquels je suis moi-même un pilote de A-wing, participer à la création et à la conception de ce vaisseau classique incroyable de la Série de collection suprême était un rêve devenu réalité.

Q : *Que distingue ce modèle des autres constructions LEGO® Star Wars ?*

R : Les modèles A-wing LEGO ont toujours eu leur place dans les magasins de jouets, mais c'est la première fois que ce vaisseau reçoit le traitement royal réservé aux modèles de la Série de collection suprême. Seuls quelques modèles extrêmement sélects sont choisis pour recevoir cet honneur - vingt ans après le début de LEGO *Star Wars*, le A-wing le reçoit enfin.

Q : *Le A-wing a pris différentes formes au cours de son histoire : le prototype original R-22, le RZ-1 du Retour du Jedi et le R-22 amélioré. Quels éléments de conception de ces différentes itérations avez-vous appliqués au modèle LEGO ?*

R : L'équipe de LEGO *Star Wars* a choisi de présenter la version la plus emblématique du vaisseau A-wing, qui, à notre avis, est celle que l'on peut voir dans *Le Retour du Jedi*. En fait, les détails rouge foncé sur ce modèle montrent qu'il s'agit d'un A-wing très particulier. En effet, il s'agit du vaisseau qui s'écrase sur le pont du Super Destroyer stellaire *Executor* pendant la bataille d'Endor™ et qui provoque la collision de ce dernier avec la deuxième Étoile de la Mort.

Q : *Aviez-vous un point de départ particulier lors de la conception du modèle A-wing ? Est-ce que la taille du modèle ou le nombre de briques étaient importants ?*



R : Puisque le A-wing est à peine plus grand qu'une voiture de sport, le modèle ne pouvait pas être à l'échelle des autres ensembles de la Série de collection suprême. La taille du siège du pilote devrait vous donner une bonne idée des dimensions réelles du vaisseau. Les éléments de pare-brise LEGO ne viennent généralement que par incréments de 2 tenons par unité. La question initiale était donc de savoir s'il fallait choisir un pare-brise d'une largeur de 6 ou 8 tenons. La première version que j'ai construite, basée sur un pare-brise d'une largeur de 8 tenons, était beaucoup trop grande. De plus, le modèle n'aurait pas été plus détaillé qu'une version de taille inférieure. Le nombre de briques n'a pas vraiment d'importance. L'essentiel est de construire le meilleur modèle possible.

Q : *Le A-wing est un vaisseau extrêmement minimaliste - à peine plus qu'un poste de pilotage et deux moteurs. Cependant, les modèles de la Série de collection suprême sont généralement très détaillés. En tant que concepteur du modèle, y a-t-il des caractéristiques et des détails dont vous êtes particulièrement fier ?*

R : Mis à part les techniques de construction nécessaires pour concevoir et attacher les sections courbées de la coque, il y a deux autres détails qui sont dignes de mention : les ouvertures courbées situées à l'arrière du A-wing. Sur le modèle de studio, ils se sont avérés être des entrées d'air provenant d'ensembles de modèles d'avion de chasse F-16 ! J'ai également ajouté des canons rotatifs, car ceux-ci sont mentionnés dans plusieurs publications, même si on ne les voit jamais à l'écran. C'est une fonctionnalité ajoutée intéressante.

Q : *Lors de la conception du A-wing, ainsi que des autres modèles Star Wars™, comment imaginez-vous les gens interagir avec votre travail ? Est-ce que votre création est un objet à admirer ou bien est-elle conçue pour jouer ?*

R : Les gens apprécient les ensembles LEGO® Star Wars de différentes façons. Certains jouent avec les modèles, alors que d'autres les conservent dans leur boîte d'origine et les ajoutent à leur collection. Les ensembles de la Série de collection suprême devraient idéalement être construits, puis exposés fièrement sur une étagère ou un bureau. Vous pouvez toujours acheter une autre boîte pour votre collection, non ?



Star Wars : Le Retour du Jedi (1983) © et ™ Lucasfilm Ltd.



Wesley Seeds Ilm peint le modèle A-wing pour Star Wars : Le Retour du Jedi (1983) © et ™ Lucasfilm Ltd.



ACERCA DEL EQUIPO DE DISEÑO DE LEGO® STAR WARS™

La línea LEGO® Star Wars™ inició en 1999 y se ha ido ampliando con nuevos modelos cada año desde entonces. El equipo de diseño de LEGO Star Wars se compone de 11 diseñadores de modelos y 2 diseñadores gráficos. El grupo combina nuevos diseñadores con ideas frescas y diseñadores con mucha experiencia en el universo LEGO Star Wars y un gran número de modelos a sus espaldas.

Es un equipo ideal para la creación de modelos LEGO Star Wars innovadores, así como para la revisión y mejora de las antiguas versiones LEGO de las naves, los vehículos y las escenas más clásicos y populares de la saga. El objetivo principal de la línea LEGO Star Wars es hacer llegar a los niños modelos divertidos, modernos e inspiradores basados en este universo.

Al dirigirnos a fans y adultos, tenemos la magnífica oportunidad de crear modelos más grandes y complejos, poniendo especial atención a la precisión y los detalles. Desarrollar estos modelos es divertido y emocionante, ¡pero también es un gran reto! Siempre nos esforzamos al máximo. ¡Esperamos que disfrutes de la experiencia de construcción!

¡Feliz construcción!



Jens Kronvold Frederiksen
Director creativo, LEGO® Star Wars™





Ralph McQuarrie © y ™ Lucasfilm Ltd.

ACERCA DEL CAZA ESTELAR A-WING

El Caza Estelar A-wing del que ahora eres propietario es una verdadera hazaña del ingenio rebelde: cuando el Imperio rechazó el modelo preliminar del R-22 A-wing de Kuat Systems Engineering, las células rebeldes lo modificaron para convertirlo en el RZ-1, una nave de combate aún más rápida que el interceptor TIE, ideal para incursiones a gran velocidad y misiones de reconocimiento. Una de las primeras unidades rebeldes que entraron en combate a bordo del Caza Estelar

A-wing fue el escuadrón Fénix, un grupo de élite perteneciente a un antiguo gran colectivo rebelde que lo usó en una batalla contra Darth Vader™. Posteriormente, cuando el Imperio aumentó la producción de cazas TIE estándar y experimentales, los técnicos de la Alianza rediseñaron el RZ-1 para convertirlo en una nave capaz de dejarlos a todos atrás. Más ligero, más ágil y más difícil de manejar, el nuevo RZ-1 se abrió camino a base de bláster hasta la mayor victoria de los rebeldes contra

el Imperio: la batalla de Endor™. Detrás de las escenas cinematográficas, el Caza Estelar A-wing fue uno de los dos cazas estelares rebeldes diseñados especialmente para *El Regreso del Jedi* en 1983. De hecho, recibió el nombre "A-wing" por ser el primero de los dos diseños. Creado por Ralph McQuarrie, diseñador de *Star Wars*™, el prototipo original tenía marcas azules que, más tarde, se volvieron rojas debido a las limitaciones de la tecnología de pantalla azul de la época.



LEGO® STAR WARS™: CAZA ESTELAR A-WING

Jens Kronvold Frederiksen
Director creativo
LEGO® Star Wars™

P: *El Caza Estelar A-wing tiene las características de un clásico de culto, habiéndose desvanecido en segundo plano después de El Regreso del Jedi, solo para disfrutar de una especie de renacimiento en los últimos años. ¿Qué prioridad tenía el A-wing en su lista de modelos para trabajar?*

R: En cierto modo, se podría decir que es un modelo dirigido a un público conocedor, teniendo en cuenta lo poco que se ve en la saga clásica de *Star Wars*™. Nos gusta estar atentos a los foros de los fans y a los materiales que generan, y hacía tiempo que sabíamos

que el A-wing estaba entre sus favoritos. Como nos encanta darles a los fans lo que quieren, el modelo llevaba bastantes años ocupando alguno de los primeros lugares en la lista de deseos de la colección Ultimate Collector Series.

P: *Esta no es la primera aparición del A-wing en la gama LEGO® Star Wars. ¿Cuántas veces ha cruzado su escritorio a lo largo de los años?*

R: En realidad, trabajé en el primer modelo LEGO del Caza Estelar A-wing, que pertenecía a un pequeño

tema de juego, a principios del milenio, coincidiendo con el segundo año de LEGO *Star Wars*. En retrospectiva, me parece un modelo muy gracioso; con los bricks muy visibles y alejado de los elegantes diseños que hacemos hoy. Hemos hecho el A-wing varias veces como modelo para algún tema de juego, tanto en solitario como dentro de un set más grande. ¡Es muy popular!

P: *¿Cuáles fueron los factores determinantes para que tú y tu equipo decidieran hacer esta versión del A-wing en este momento?*

R: En parte, tuvo que ver con el hecho de que muchos de los fans adoran los modelos basados en la saga clásica de *Star Wars*. Además, la combinación de colores en rojo oscuro y blanco nos impresionó mucho.

Pero el principal motivo fue la precisión. Sabíamos que podíamos hacer una nave de gran precisión usando piezas LEGO ya existentes, a excepción de la cubierta de la cabina, porque tiene una forma muy especial. Antes, simplemente, no teníamos ningún elemento que nos permitiera replicar con precisión la cubierta, pero, cuando tuvimos la oportunidad de crear un elemento especial y hacerla bien, no dejamos escapar la oportunidad.

P: *Para quienes no lo sepan, LEGO pone límites muy estrictos a su catálogo de piezas. No se trata solo de fabricar todas las piezas que uno quiera cuando propone un nuevo modelo.*

R: Exacto. También sabemos que a los fans, especialmente a los adultos, les encanta cuando usamos piezas existentes de formas nuevas y sorprendentes. Hacemos todo lo posible para que nuestros modelos ofrezcan la máxima precisión y, en muchos casos, eso significa contemplar los elementos existentes desde

una perspectiva completamente nueva. Si podemos resolver un problema de diseño con piezas existentes, siempre preferimos hacerlo de esta manera.

P: *¿Qué tan frecuente es que tengan que dejar de trabajar en un modelo hasta que puedan crear un elemento indispensable desde cero?*

R: En los primeros años, casi nunca creábamos elementos nuevos para los modelos de la colección Ultimate Collector Series, pero, con el paso del tiempo, cada vez lo hacemos con más frecuencia. Aun así, nuestro objetivo es crear los modelos usando piezas existentes para demostrarle al mundo que, básicamente, puedes construir cualquier cosa con bricks LEGO®; incluso modelos increíblemente elaborados, como este. Realmente, solo creamos un elemento especial cuando enfrentamos un gran problema de diseño que no podemos resolver con los bricks existentes. Las cubiertas de las cabinas representan un desafío de diseño típico, porque son transparentes y no se pueden reproducir combinando simplemente unos cuantos elementos de forma creativa.

Es un hecho: las cubiertas de las cabinas son complejas, pero no solo para nosotros, los diseñadores. Sabemos que los fans tienen dificultades a veces para colocar las calcomanías en las cabinas. Para que les resulte más fácil a todos, ahora incluimos dos juegos de calcomanías. La gente puede usar un juego para practicar, por así decirlo, y luego repetir la operación si la calcomanía no quedó perfecta a la primera. Es el caso del set Caza Estelar A-wing, y así será con todos los modelos LEGO Star Wars™ de la colección Ultimate Collector Series que incluyan calcomanías en la cabina en el futuro.

P: *El A-wing es un caza estelar muy aerodinámico, reducido a sus elementos de combate y propulsión*



James Clyne © y ™ Lucasfilm Ltd.

más básicos. ¿Fue eso un problema para el equipo de diseño?

R: Es cierto: es un modelo *Star Wars* muy inusual porque no se parece mucho a una nave espacial; está a medio camino entre un avión caza y un auto de carreras, y eso representó un reto. La mayoría de los modelos de la colección Ultimate Collector Series tienen un montón de pequeños detalles y elementos, y aquí tenemos esas grandes superficies tan aerodinámicas.

Una de las cosas que más se discutió fue cuántas espigas debían quedar visibles y cuántas cubiertas con paneles

lisos. Los modelos de la colección Ultimate Collector Series suelen tener muchas espigas a la vista porque queremos dejar claro que son sets LEGO. Este modelo tiene más superficies lisas de lo habitual, dado el aspecto original del A-wing.

P: *Tienes un nieto que es muy aficionado a los sets LEGO. ¿Construirán juntos su propio A-wing?*

R: Este tal vez sea un poco complicado para él. Además, es un enorme fan de LEGO NINJAGO® así que todavía estoy tratando de convencerlo de que LEGO *Star Wars* es tan genial como NINJAGO. ¡Tal vez el A-wing logre hacerlo!

CONOCE AL DISEÑADOR DEL MODELO

Hans Burkhard Schlömer,
diseñador, LEGO® Star Wars™

P: A pesar de ser un clásico, el A-wing ha recibido menos atención que otros cazas rebeldes a lo largo de los años. ¿Cómo te sentiste cuando se te confió el diseño?

R: Luego de aparecer en *El Regreso del Jedi*, el A-wing pareció tomar un segundo lugar. Sin embargo, ¡todavía tenía mucho que ofrecer! Es el caza estelar más

rápido de la flota rebelde y su labor en misiones de reconocimiento e interceptación es extraordinaria. Como el fan de los videojuegos clásicos de LucasArts sobre *Star Wars*™ y piloto de A-wing que soy, crear la versión Ultimate Collector Series de este clásico diseño tan increíblemente cool fue un sueño hecho realidad.

P: ¿Qué tiene este modelo LEGO® Star Wars que no tengan los demás?

R: No suele ser difícil encontrar un A-wing LEGO en una juguetería, donde siempre han estado presentes, pero esta es la primera vez que la nave recibe el tratamiento Ultimate Collector Series y es considerada un modelo heroico. Solo unos cuantos diseños muy exclusivos han recibido este honor; al A-wing le tomó más de 20 años desde el inicio de LEGO Star Wars.

P: El A-wing ha tomado diferentes formas a lo largo de su historia: el prototipo del R-22 original, el RZ-1 de *El Regreso del Jedi* y el R-22 mejorado. ¿Qué elementos de diseño decidieron incorporar al modelo LEGO a partir de cada una de esas versiones?

R: El equipo de LEGO Star Wars buscaba recrear la versión más emblemática del A-wing, que, en nuestra opinión, es la que se ve en *El Regreso del Jedi*. De hecho, los detalles en rojo oscuro de este modelo revelan que, en realidad, se trata de un A-wing muy particular: es el caza que se estrella contra el puente del súper destructor estelar *Ejecutor* durante la batalla de Endor™, dando lugar a su colisión con la segunda Estrella de la Muerte.

P: ¿Partieron de algo en particular al diseñar el A-wing? ¿Tuvieron en mente el tamaño o el número de bricks?

R: Dado que el A-wing es un poco más grande que un auto deportivo, la escala no podía ser la misma que la de otros sets Ultimate. El tamaño del asiento



del piloto nos permitió hacernos una buena idea de las verdaderas dimensiones del caza. Los parabrisas LEGO solo están disponibles en incrementos de 2 espigas, por lo que la primera pregunta fue si debíamos elegir un parabrisas de 6 u 8 espigas de ancho. La primera versión que construí, basada en un parabrisas de 8 espigas, era demasiado grande y, de todas formas, no habría tenido más detalles que la versión final, más pequeña. El número de bricks no importó: el único objetivo fue crear el mejor modelo posible.

P: *El A-wing es una nave extremadamente austera, con poco más que una cabina y dos motores. Sin embargo, los modelos de la colección Ultimate Collector Series suelen ser muy detallados. Como diseñador del modelo, ¿hay funciones o detalles de los que estés particularmente orgulloso?*

R: Aparte de las técnicas de construcción necesarias para diseñar y fijar las secciones curvadas del casco, hay dos detalles importantes que me gustaría destacar: las aberturas curvadas de la parte posterior del A-wing. ¡En el modelo de estudio, resultaron ser las tomas de admisión de aire de la maqueta de un avión jet de combate F-16! También incluí cañones giratorios porque algunas publicaciones los mencionan, aunque creo que no hay pruebas de eso en las películas. Es una función añadida interesante.

P: *Al diseñar este o cualquier otro modelo basado en el universo Star Wars™, cómo imaginan que interactuará la gente con su trabajo: ¿lo admirarán o lo usarán para jugar?*

R: Es posible apreciar un set LEGO® Star Wars de muchas formas: hay quien prefiere jugar con un modelo y también quien los colecciona y guarda la caja sellada. En el caso de los sets Ultimate Collector Series, lo ideal es construirlos y exhibirlos después con orgullo en un estante o sobre el escritorio, por supuesto. Siempre puedes regresar después por otra caja para coleccionarla, ¿o no?



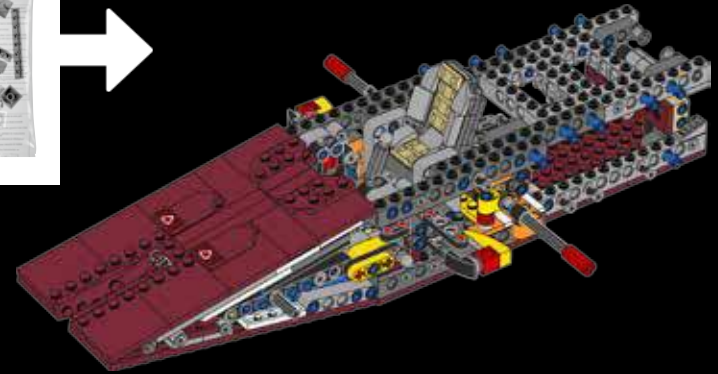
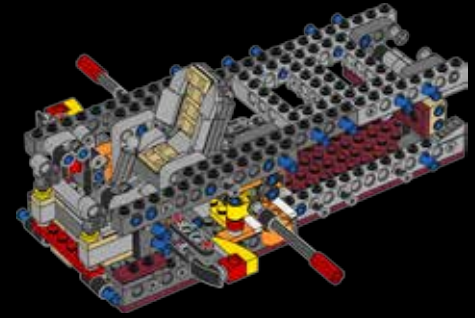
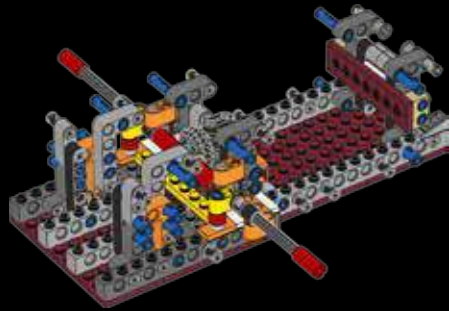
Star Wars: El Regreso del Jedi (1983) © y ™ Lucasfilm Ltd.



Wesley Seeds, de ILM, pinta el modelo de un A-wing para Star Wars: El Regreso del Jedi (1983) © y ™ Lucasfilm Ltd.

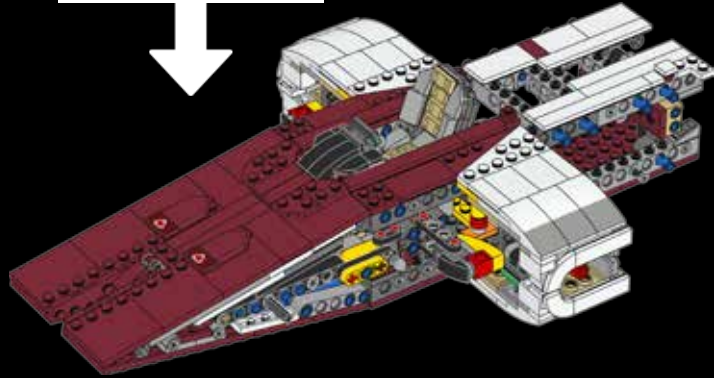


LEGO.com/brickseparator

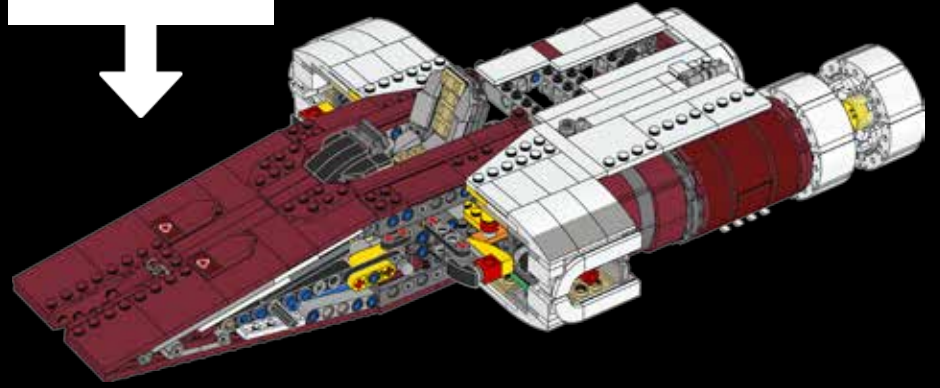




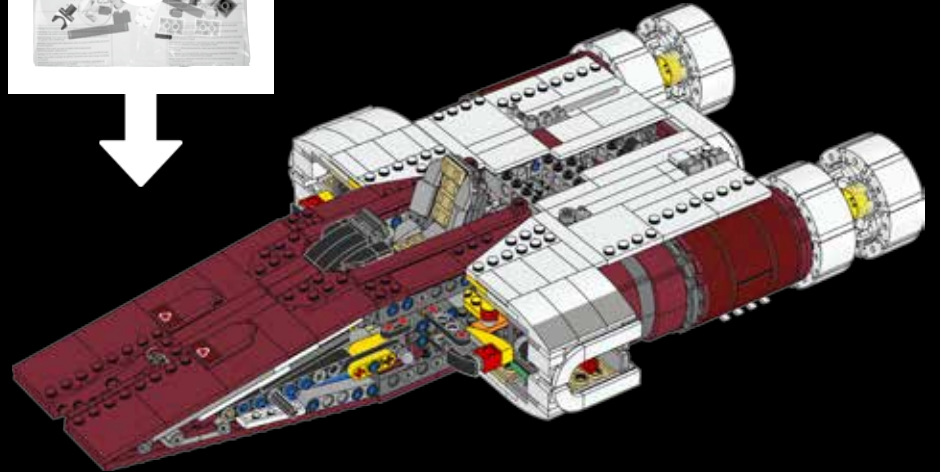
4



5

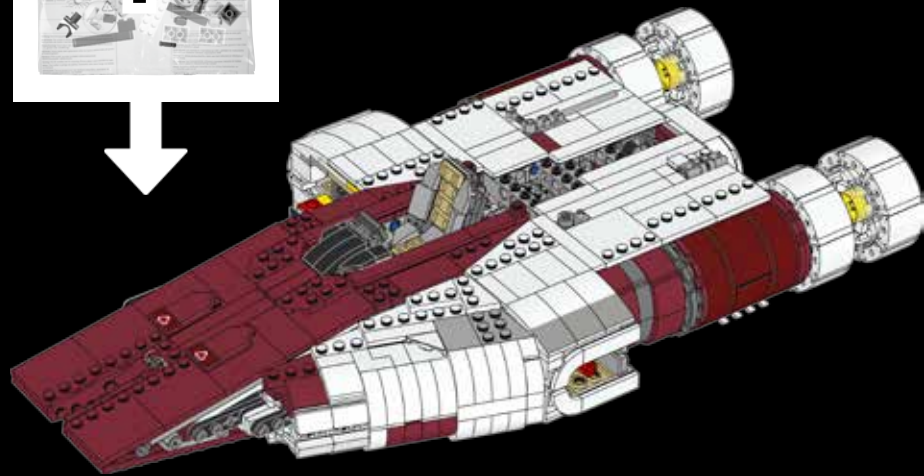


6

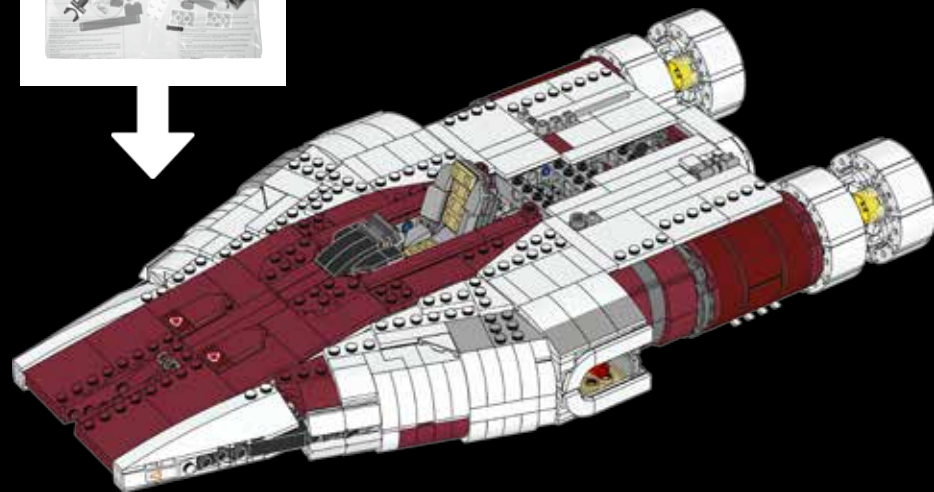




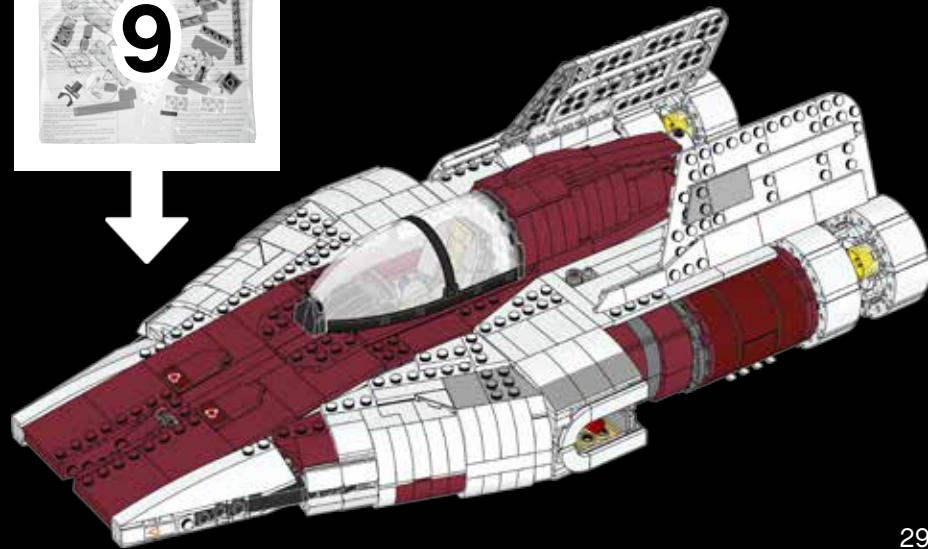
7

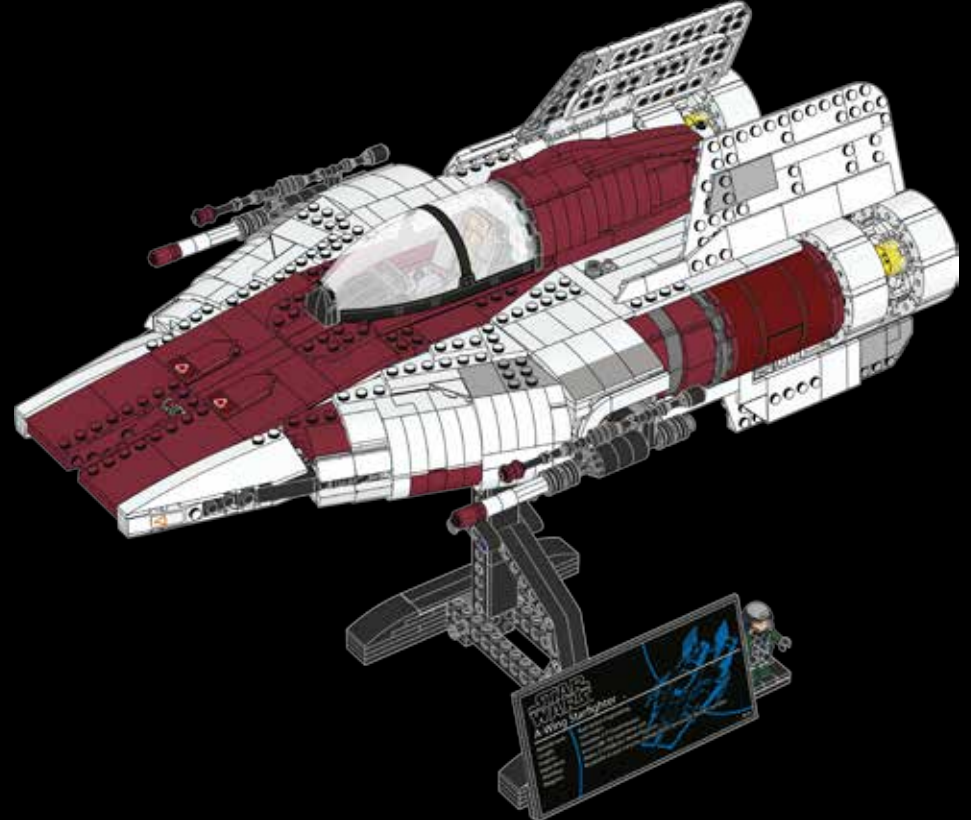
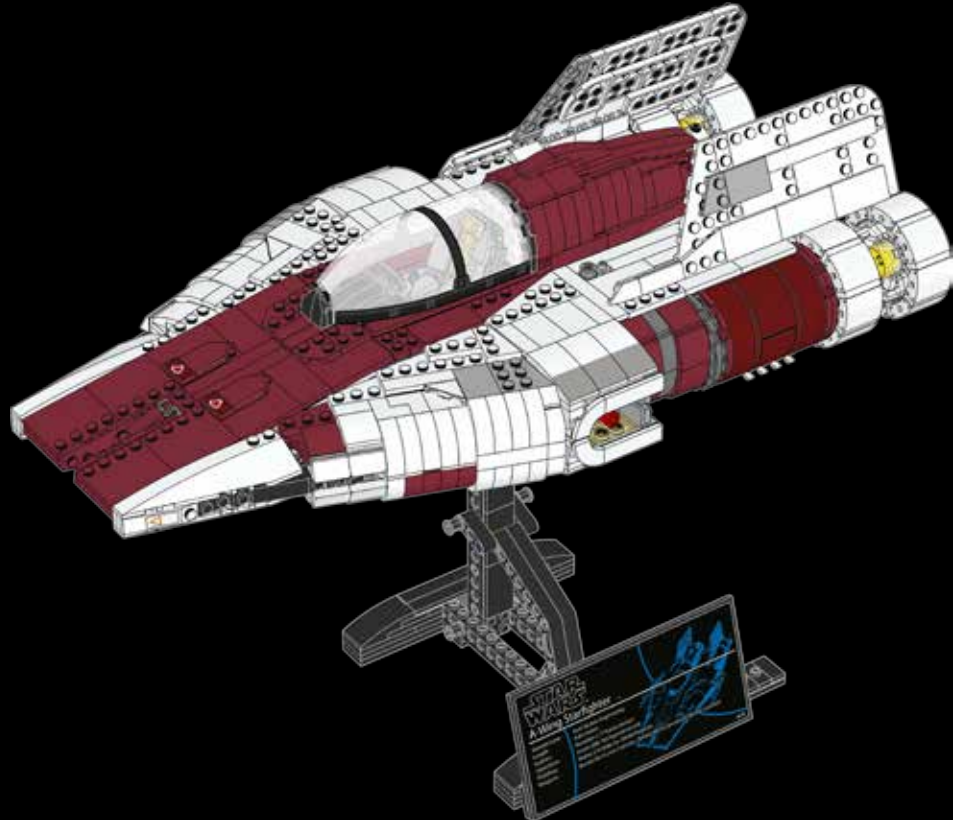


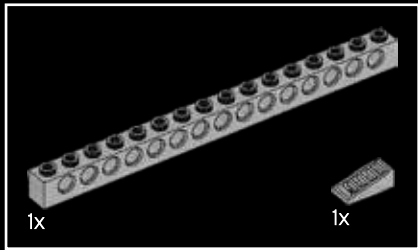
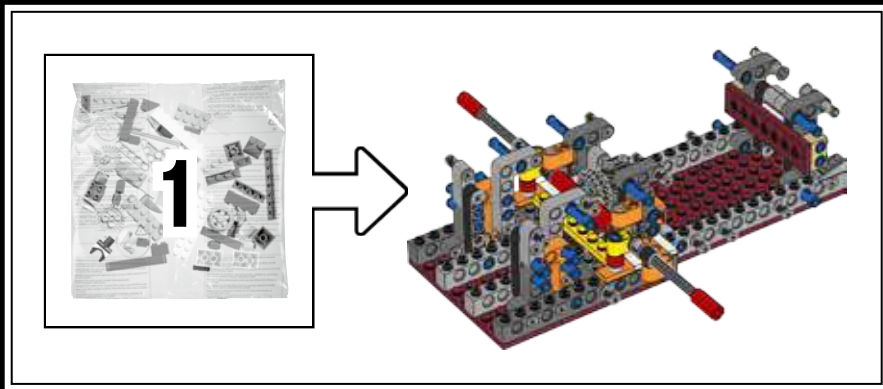
8



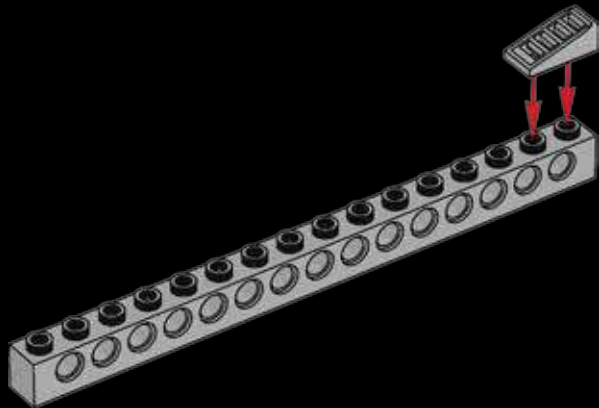
9



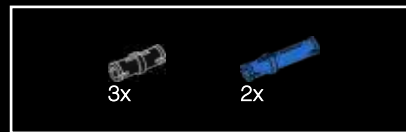
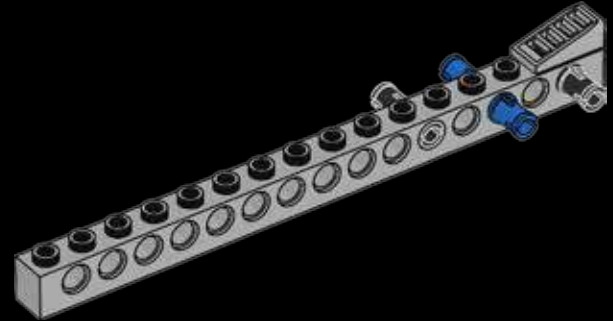




1

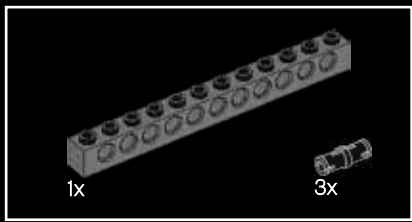


2

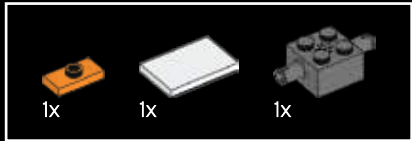
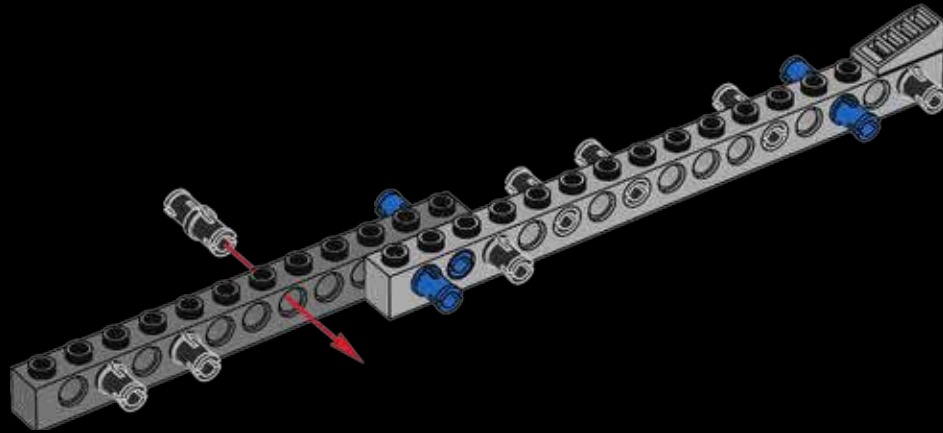


3

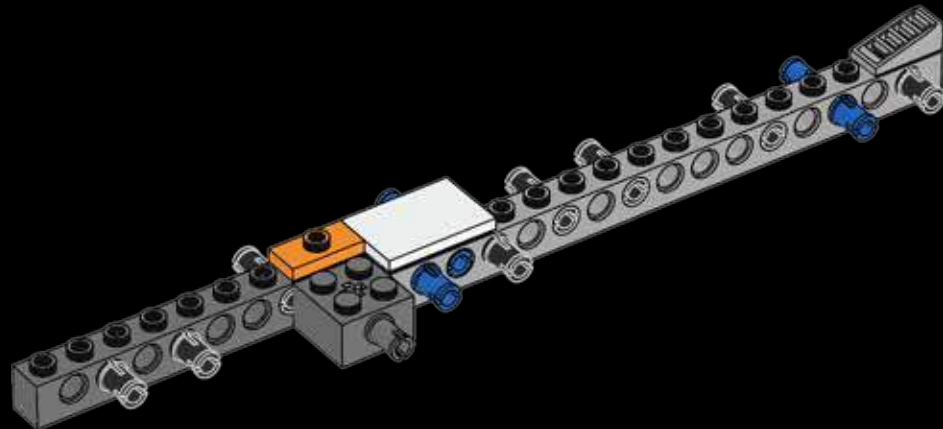


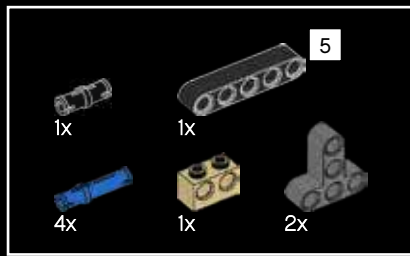


4

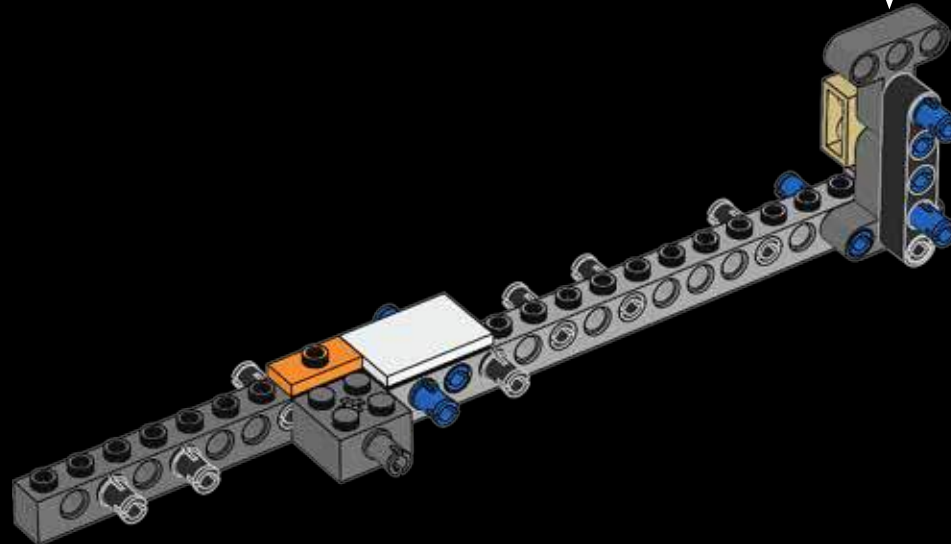
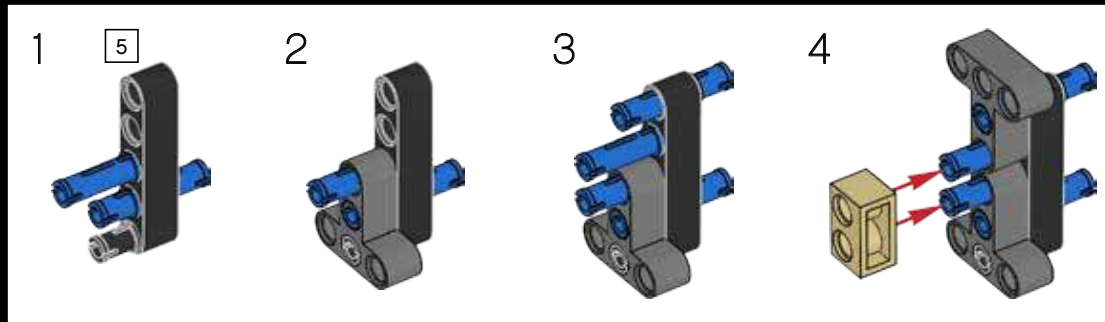


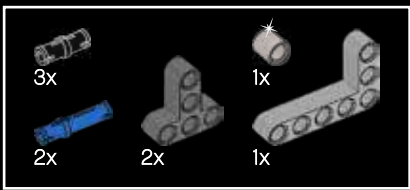
5



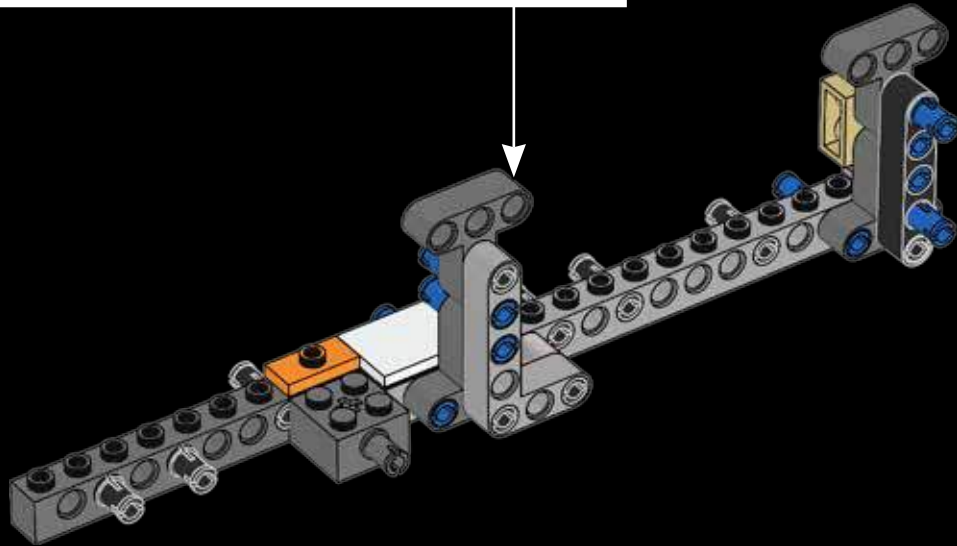
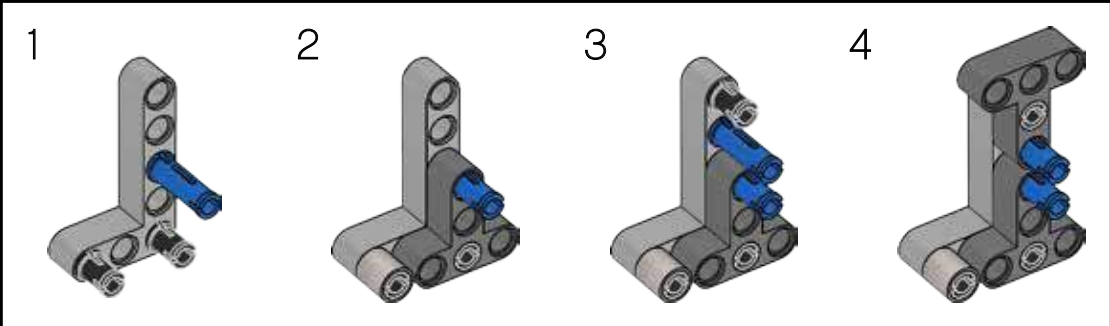


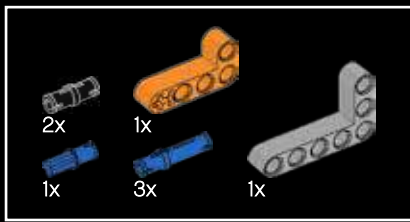
6



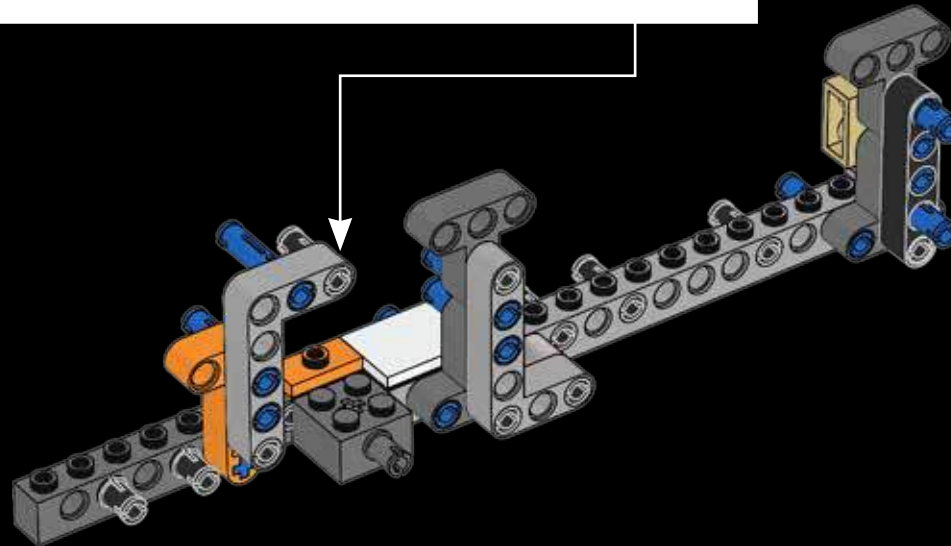
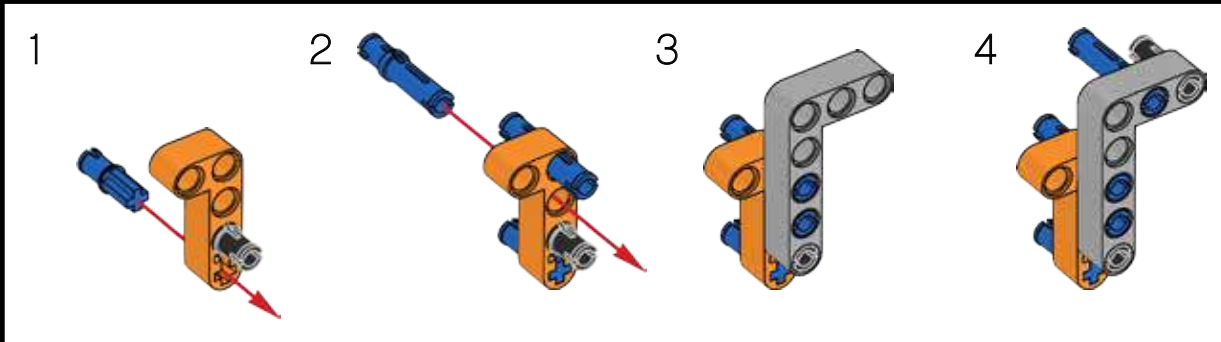


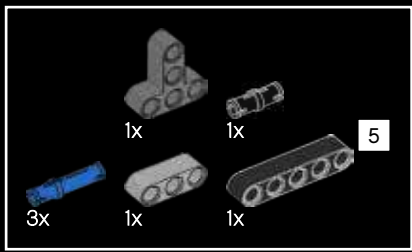
7



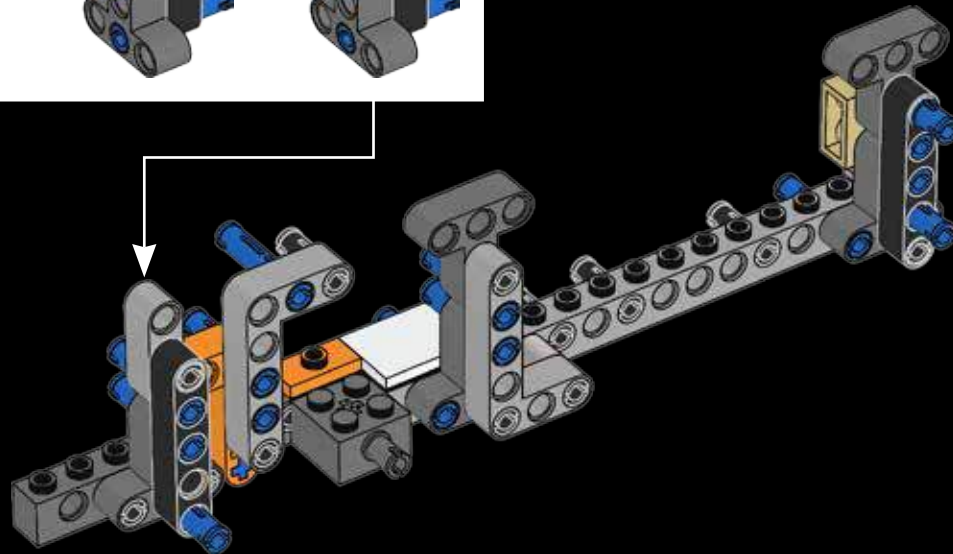
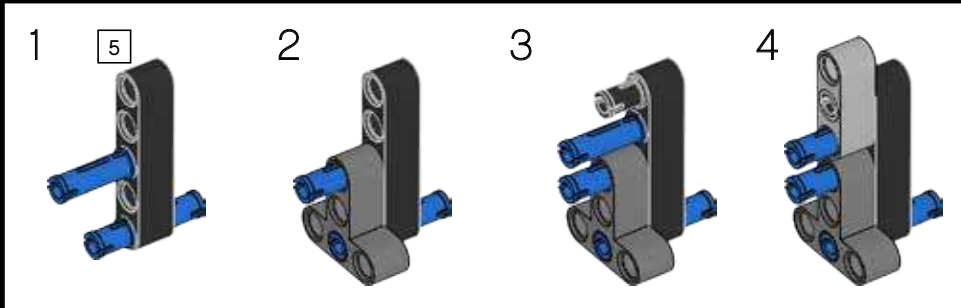


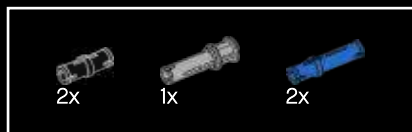
8



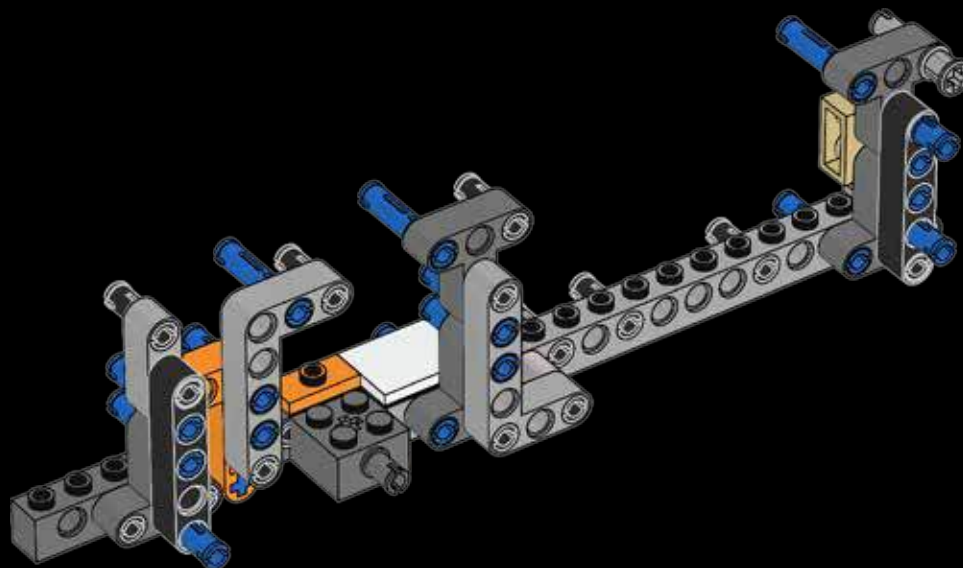


9

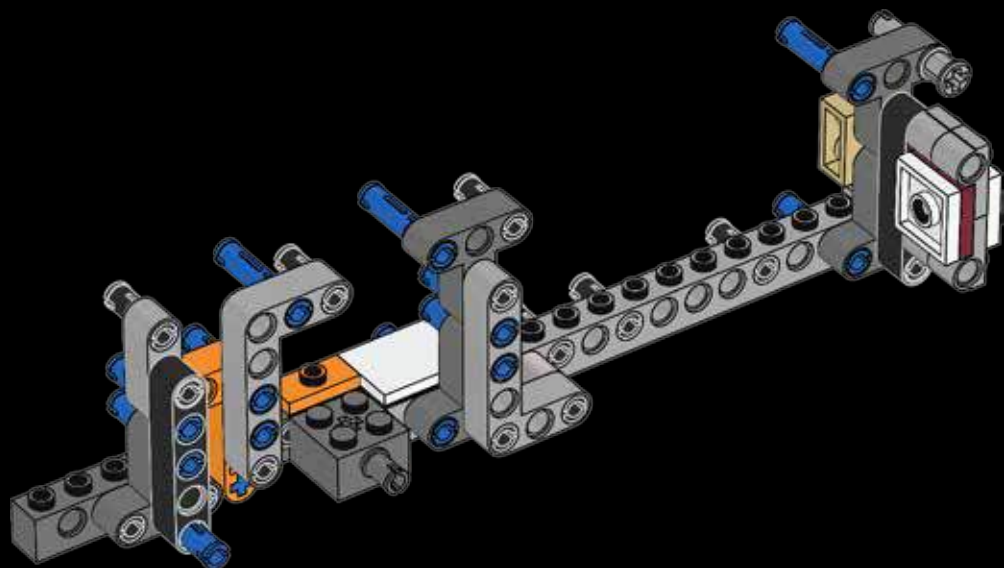
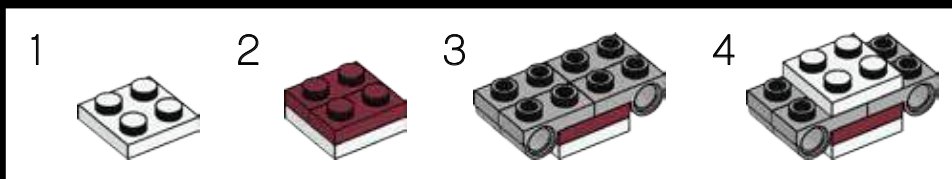


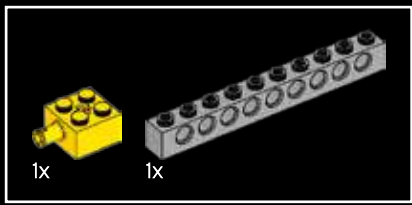


10

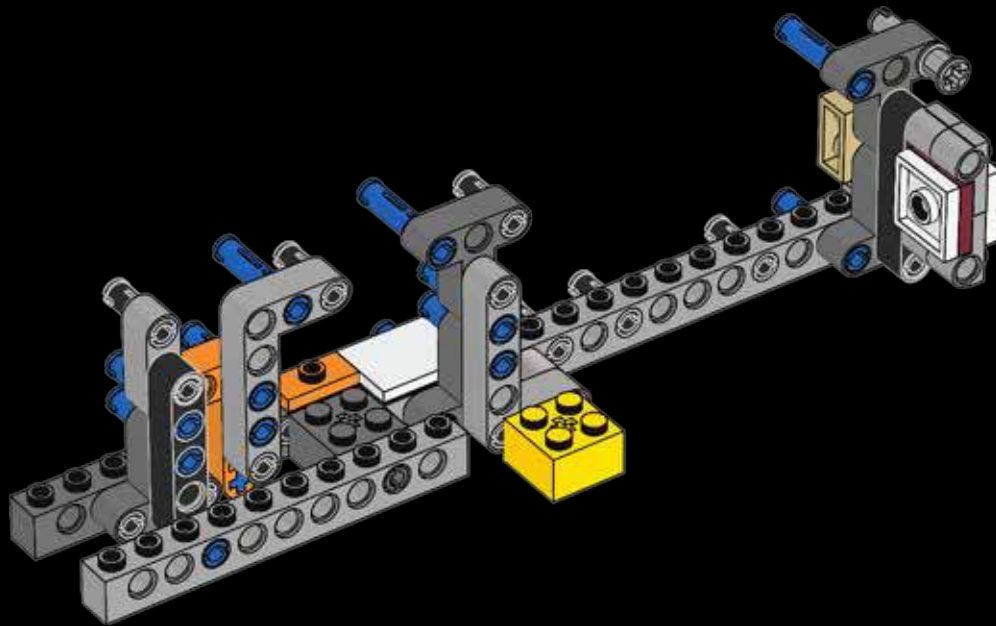


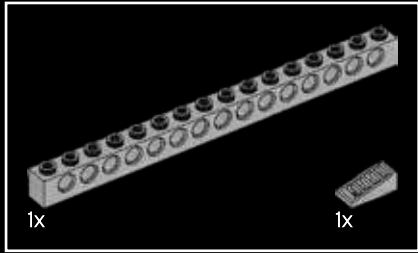
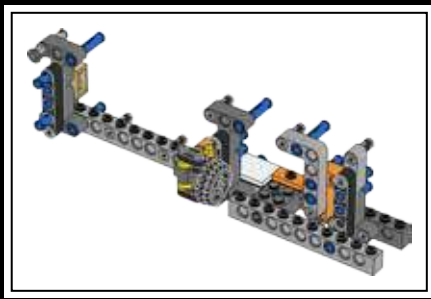
11



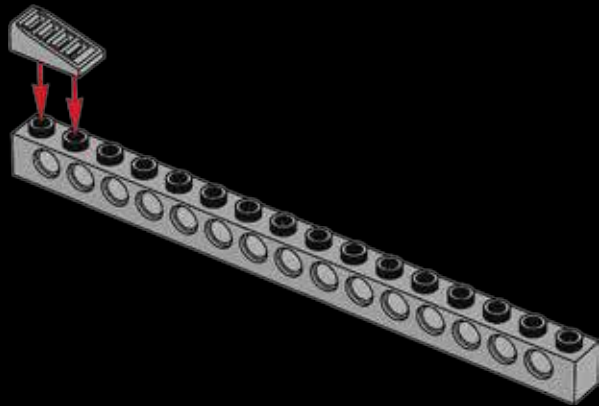


12

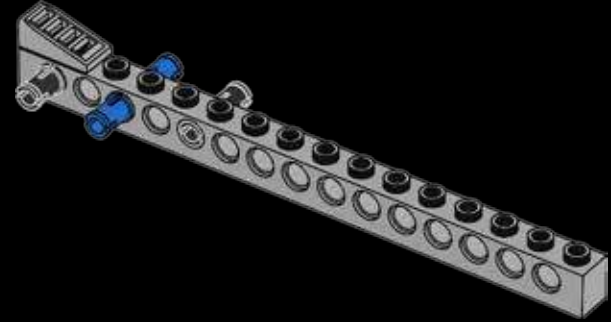




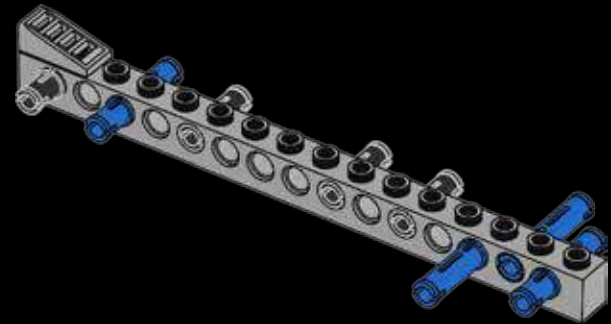
13

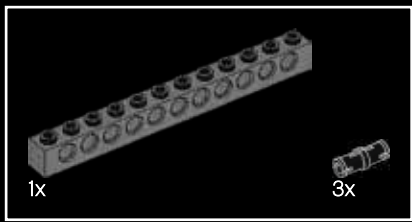


14

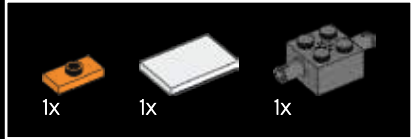
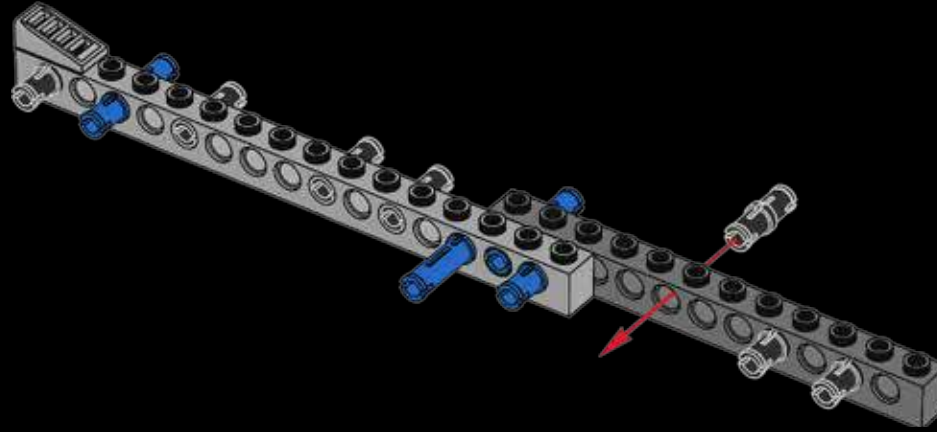


15

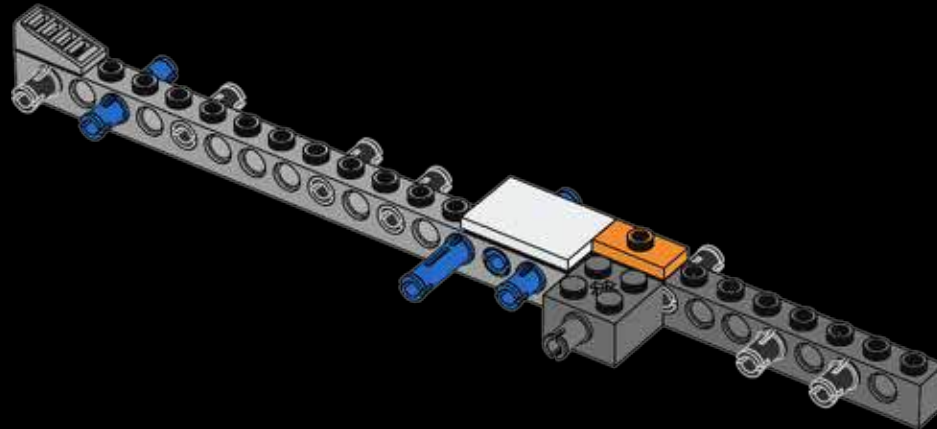


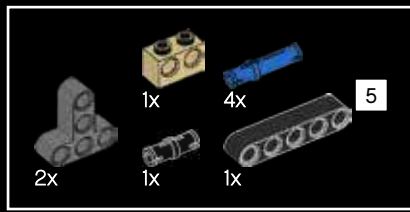


16

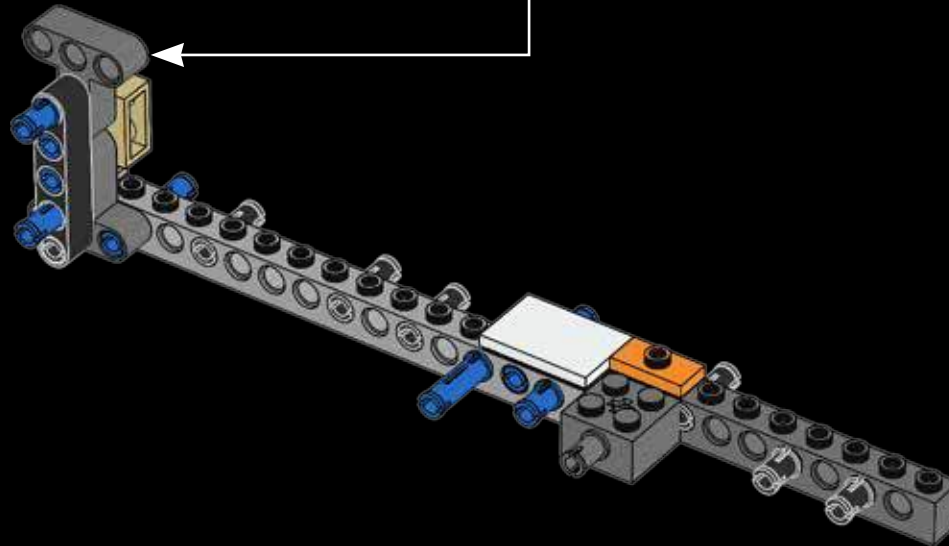
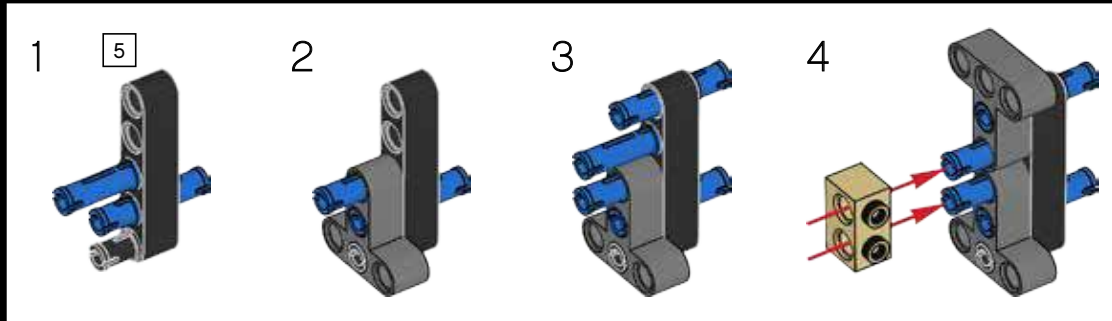


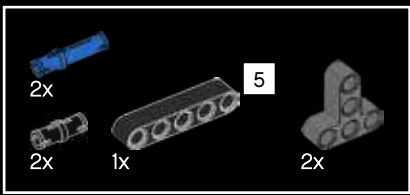
17



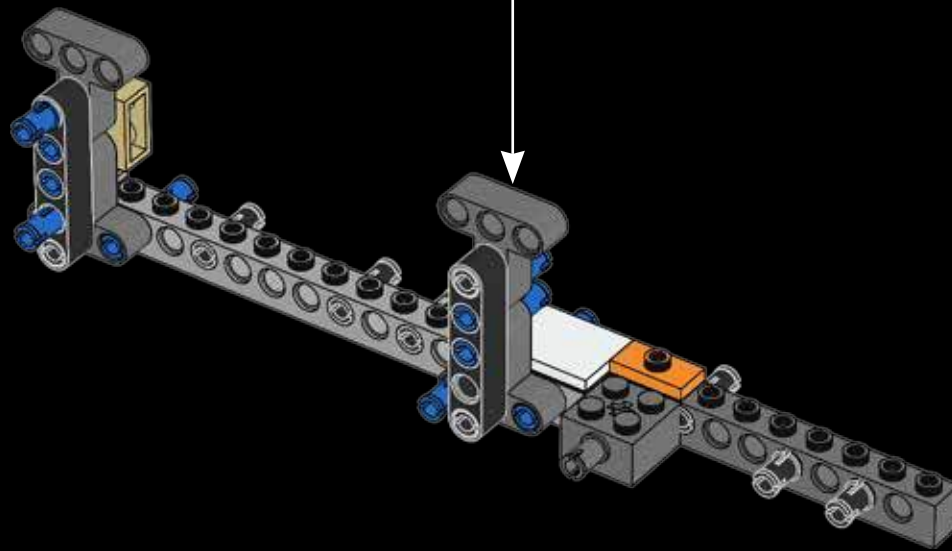
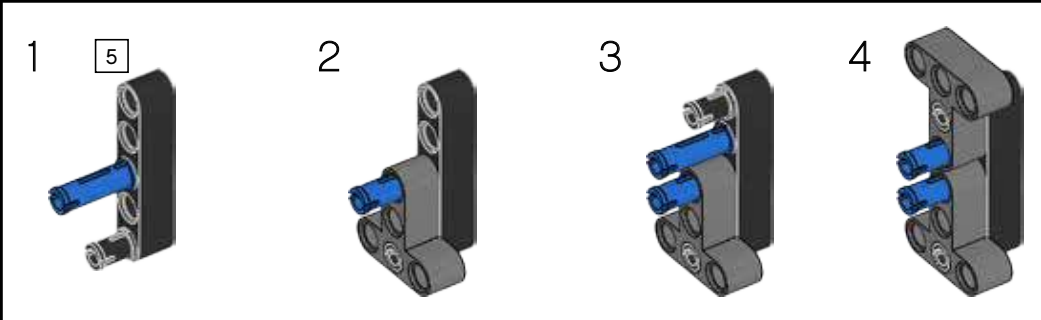


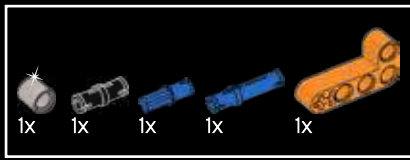
18



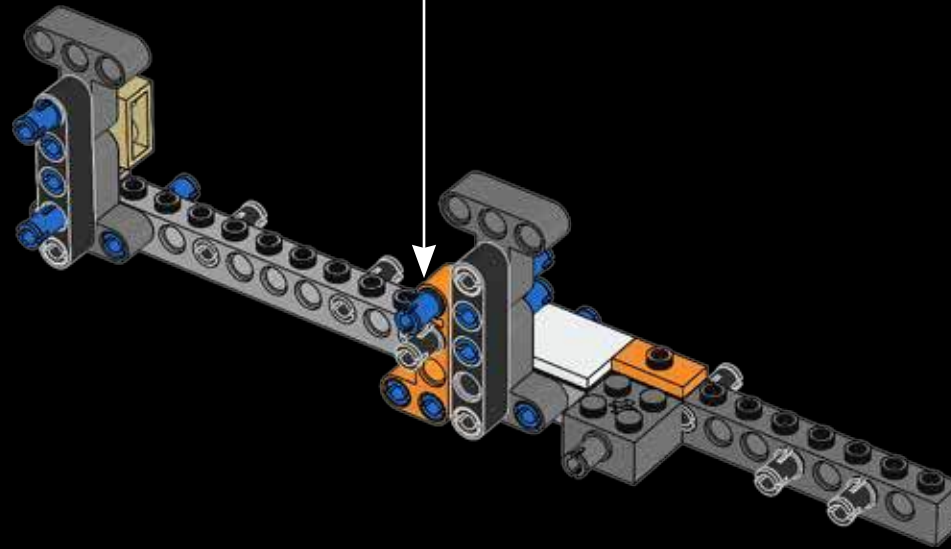
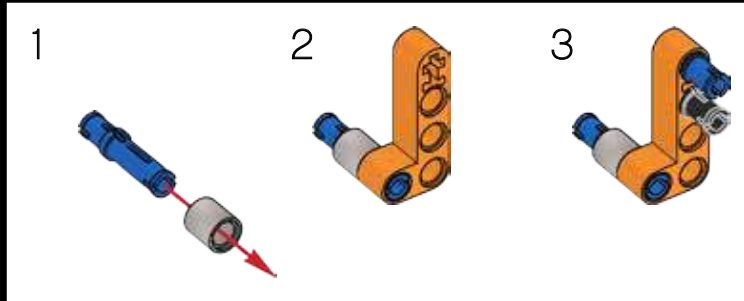


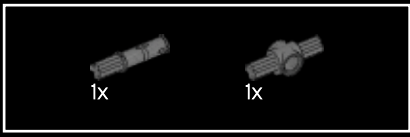
19



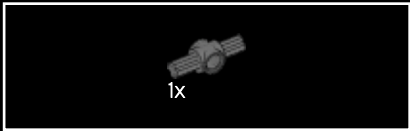


20





21



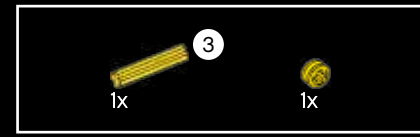
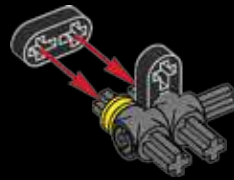
22



23



24



25

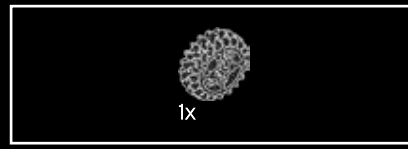


26





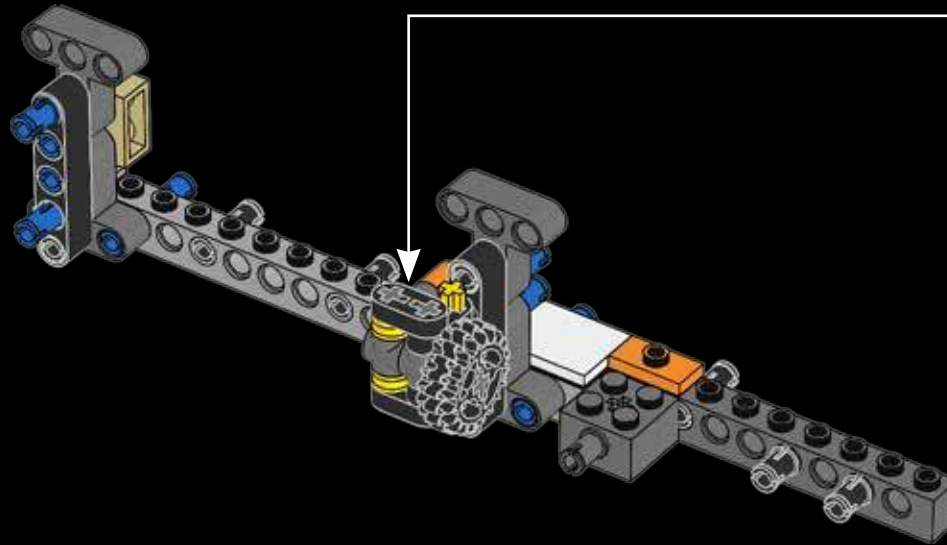
27

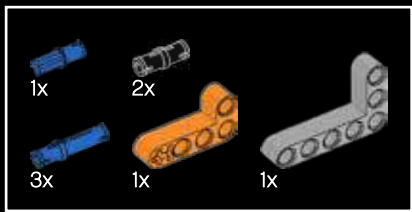


28

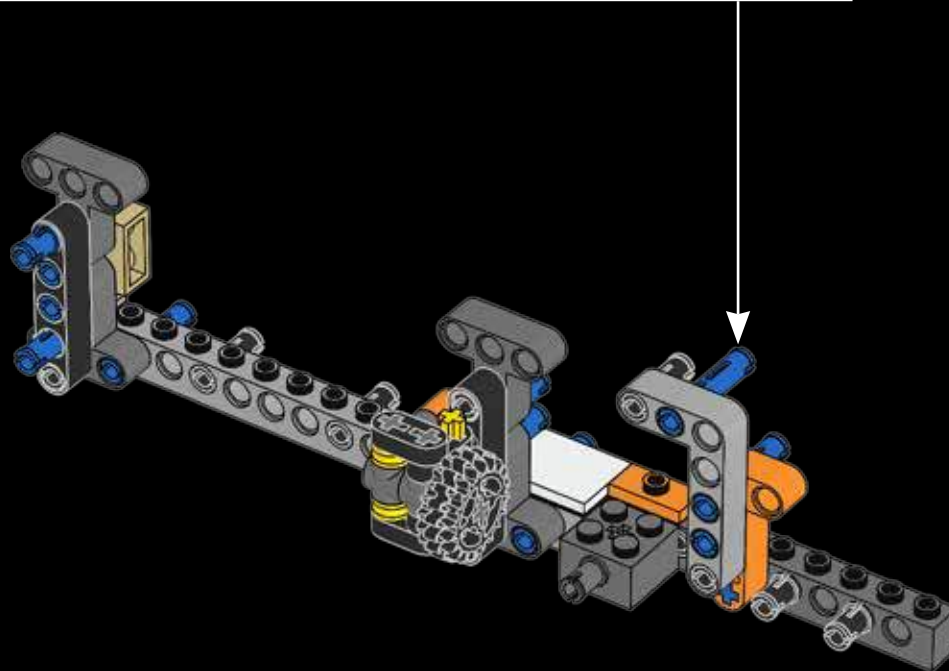
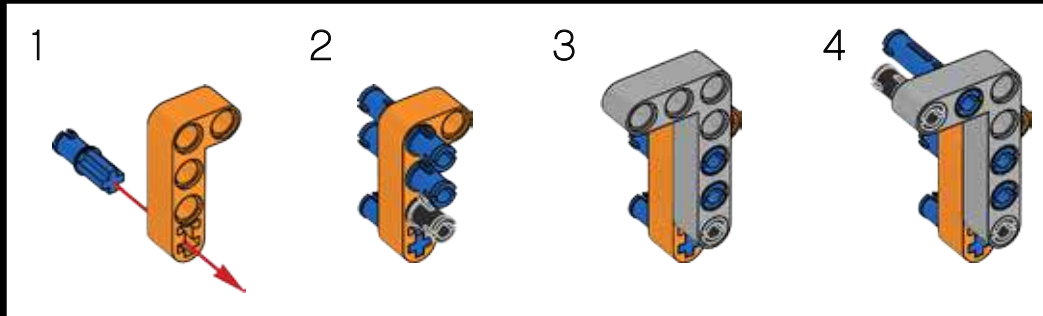


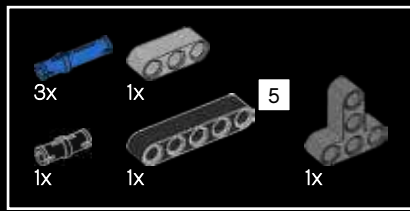
29



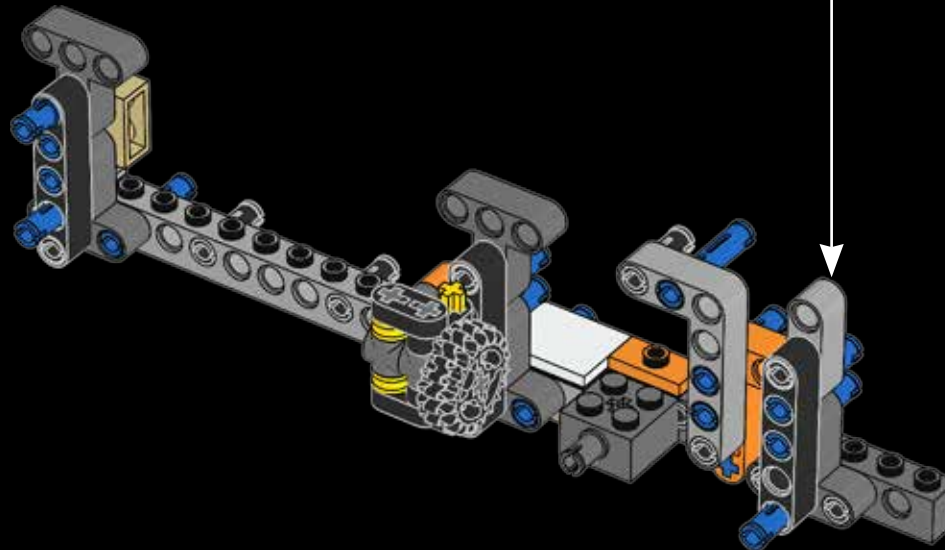
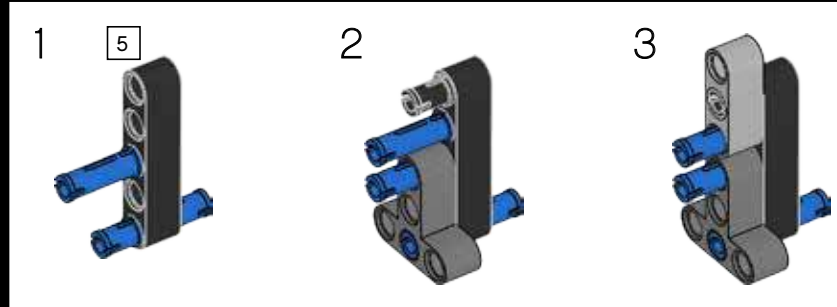


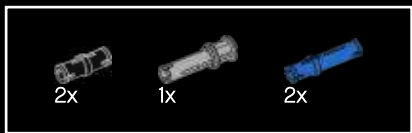
30



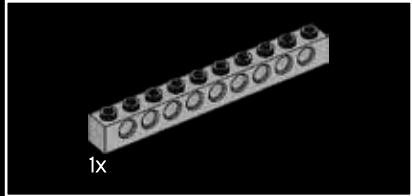
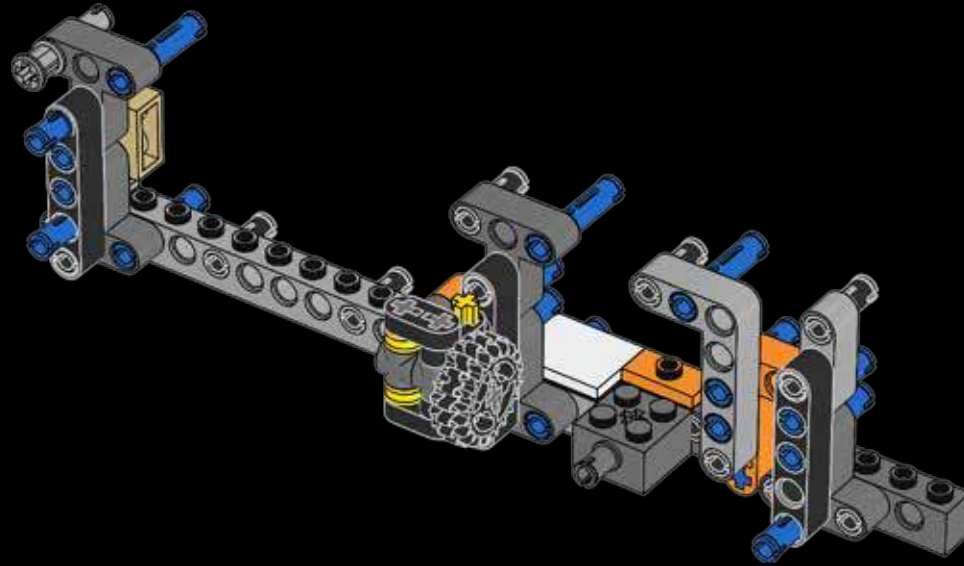


31

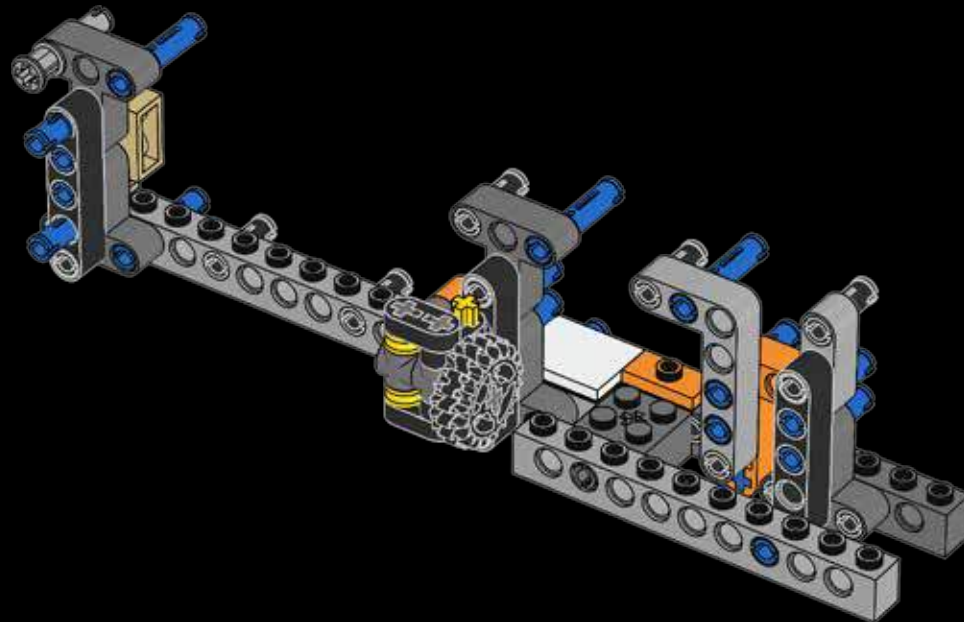




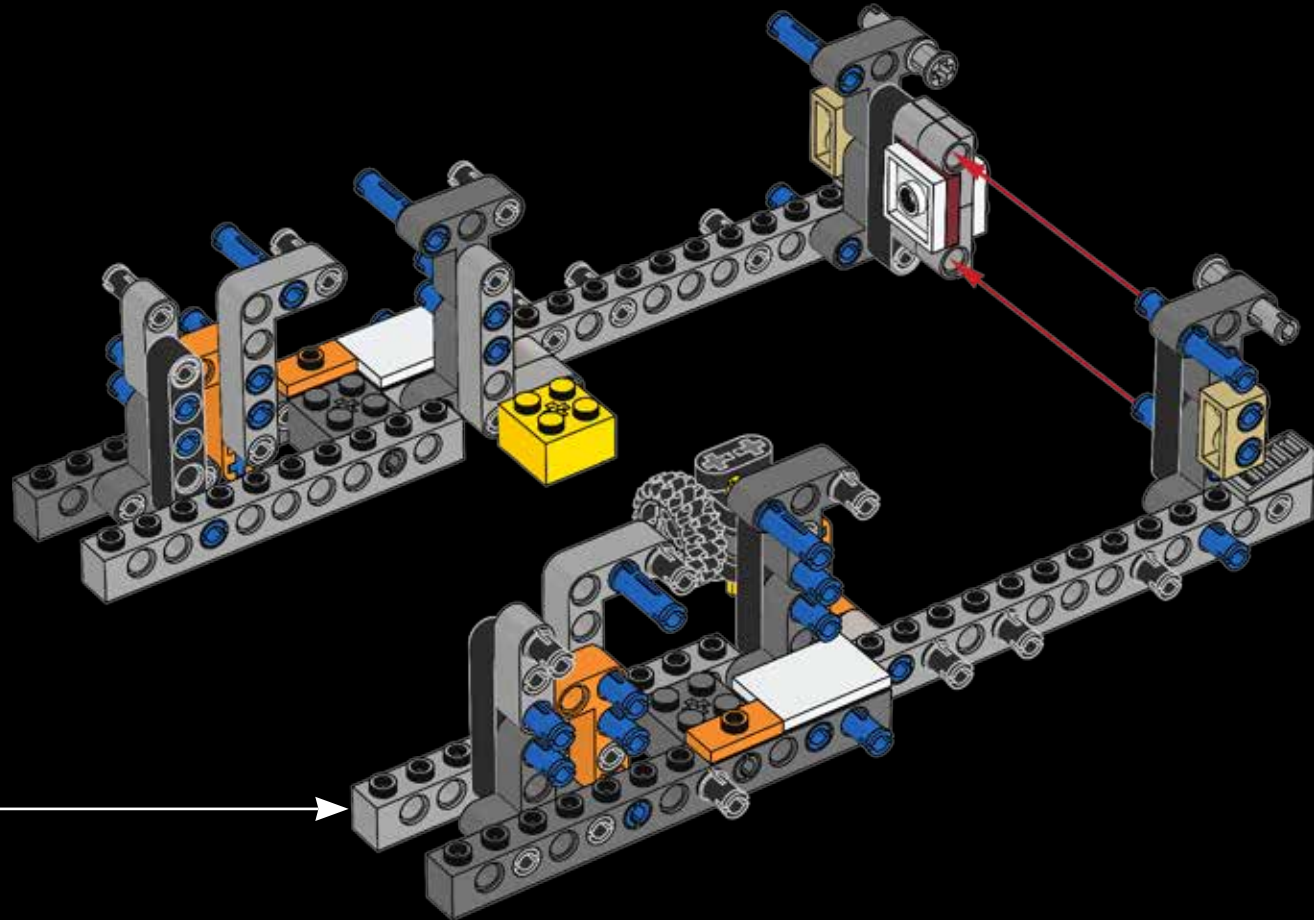
32

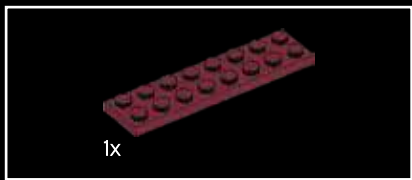


33

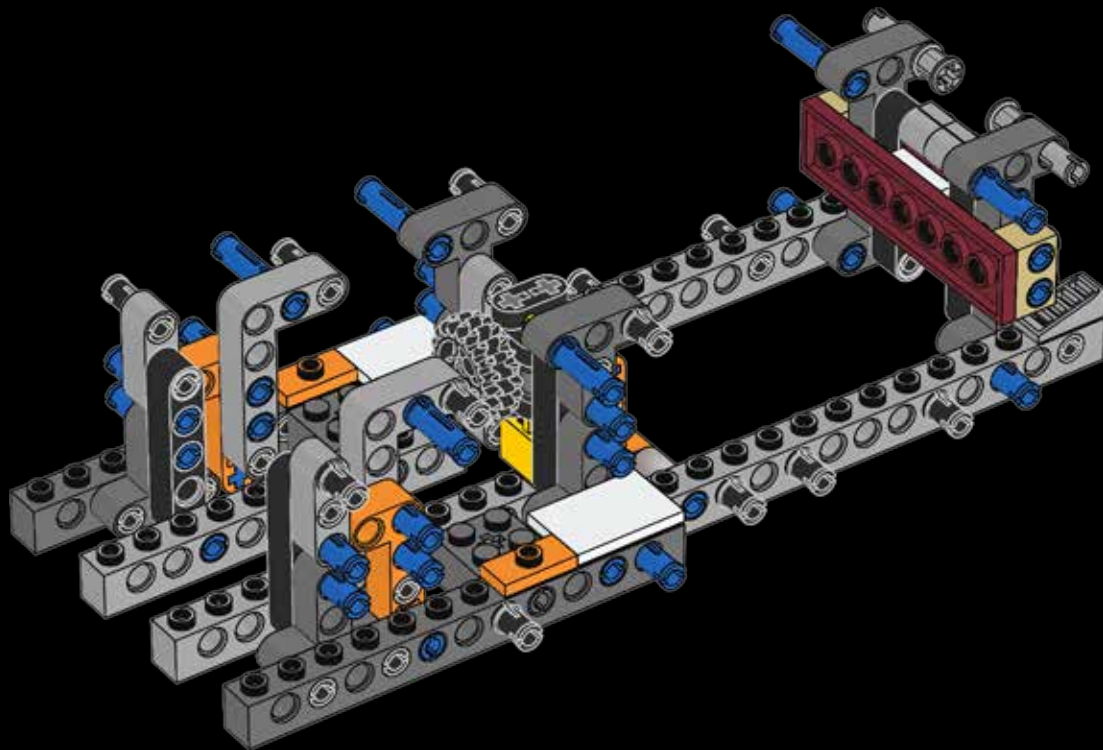


34



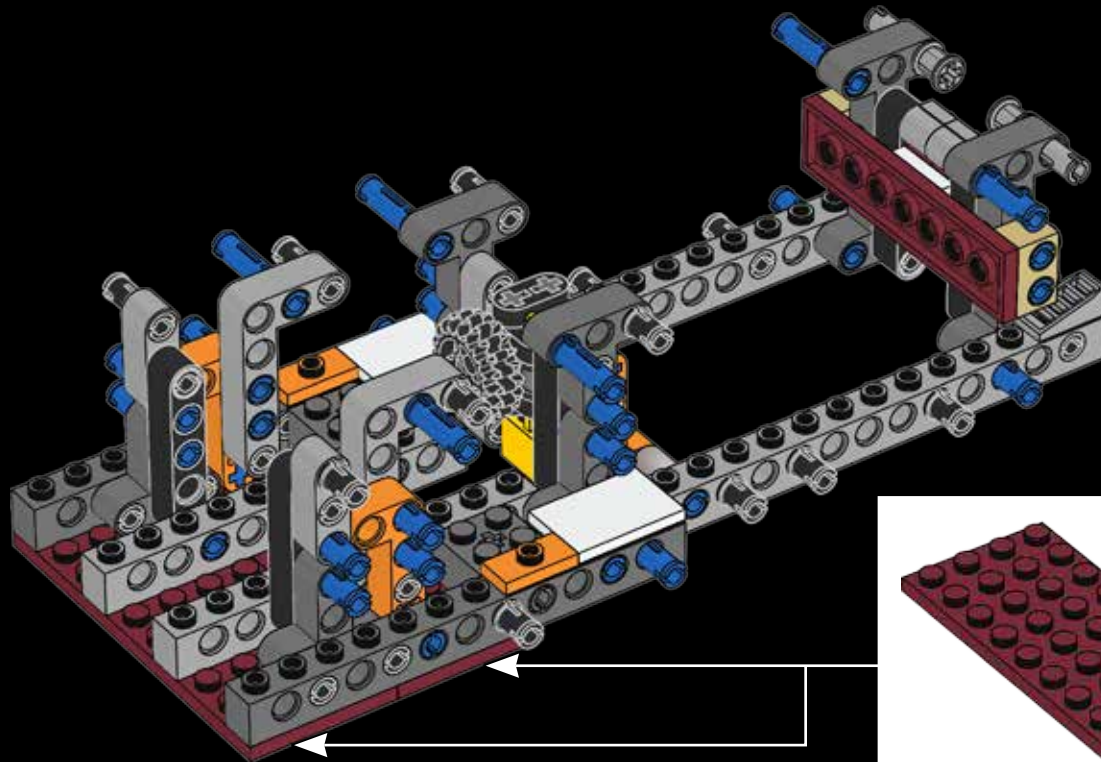


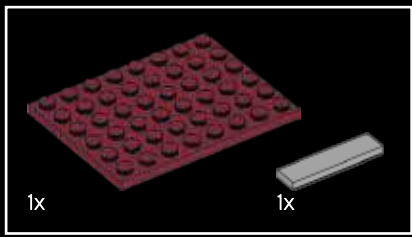
35



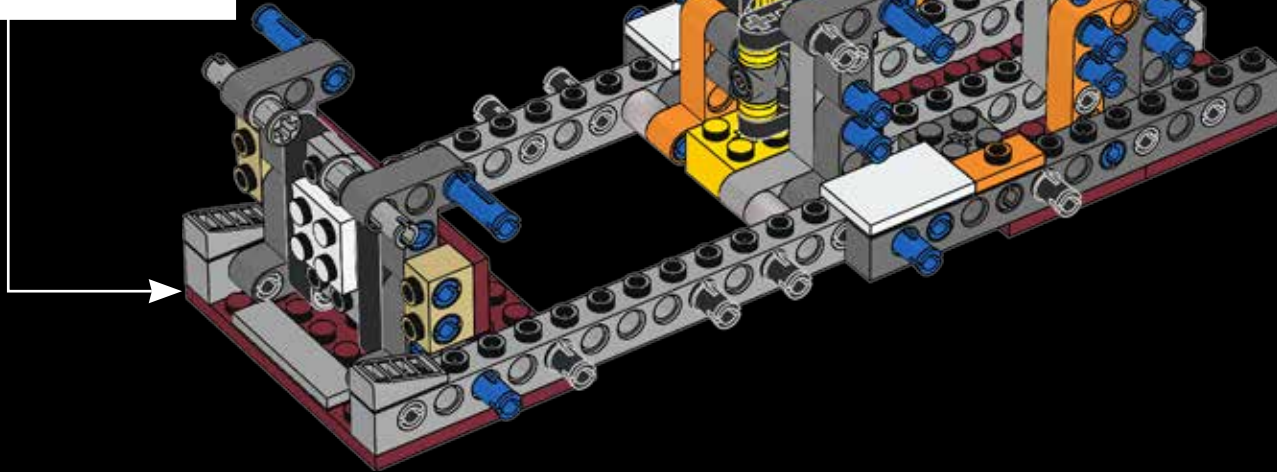


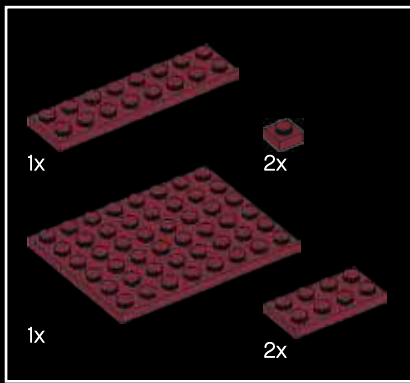
36



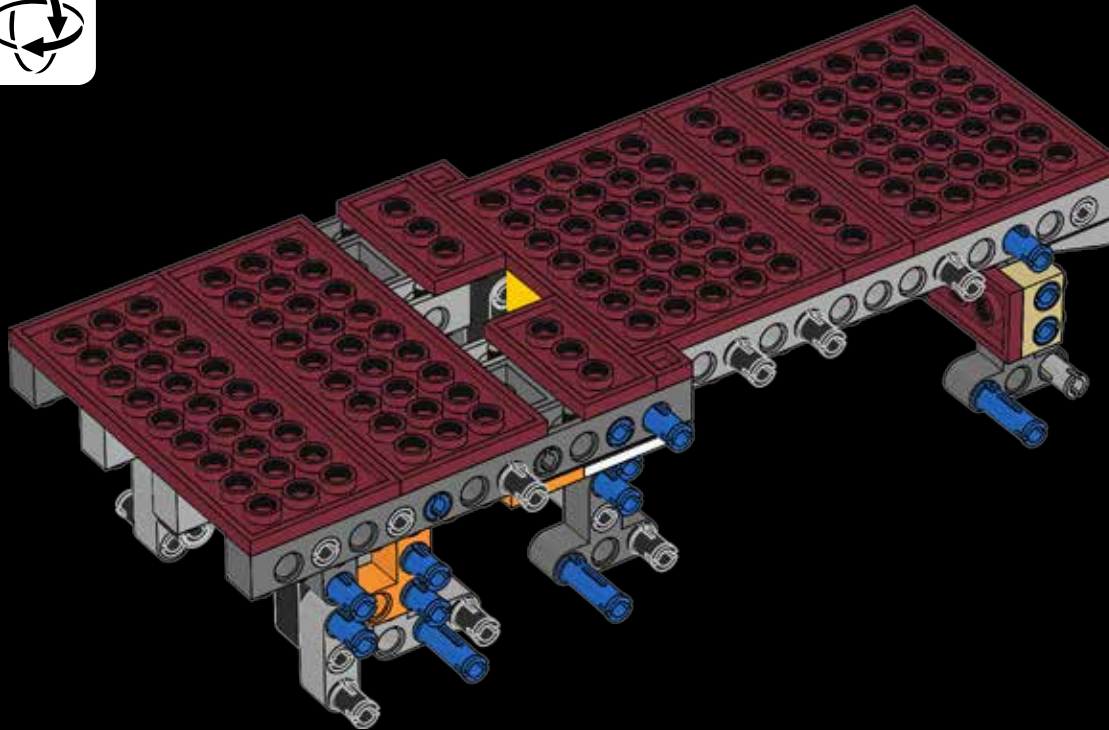


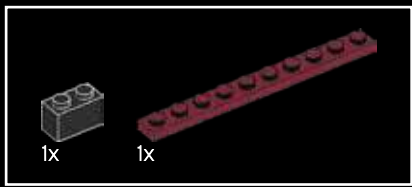
37



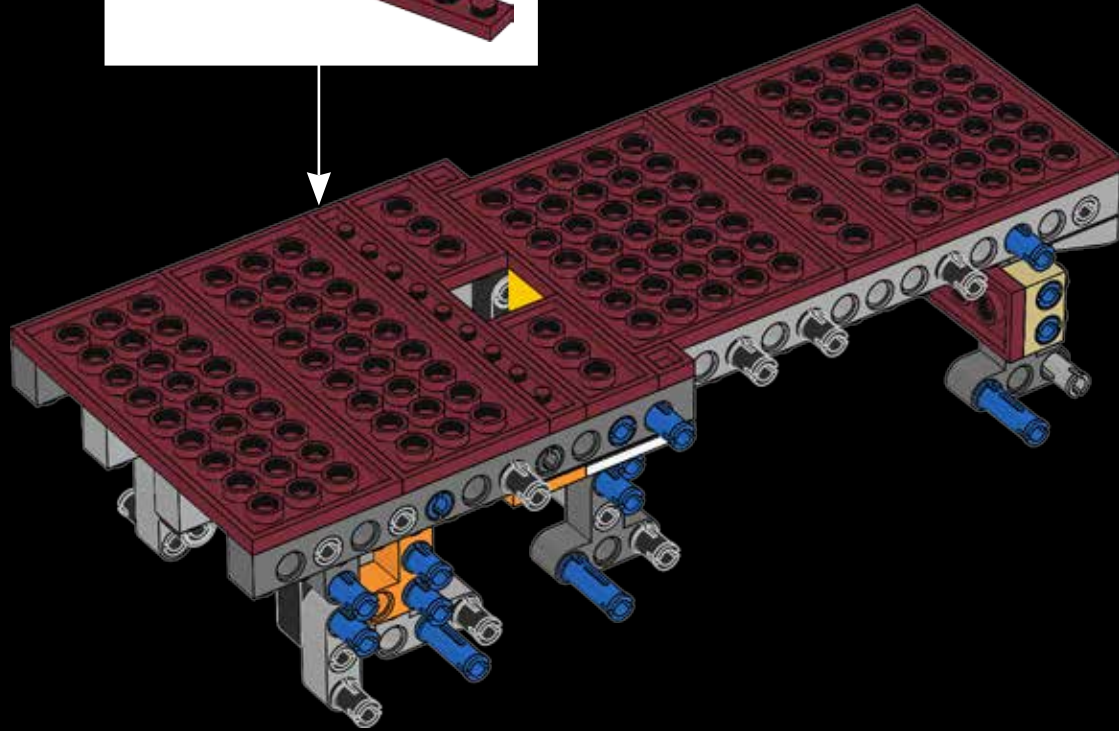
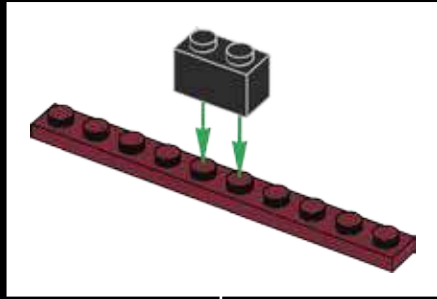


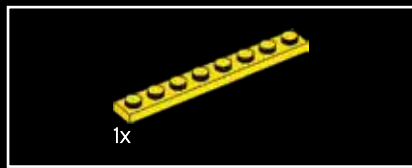
38



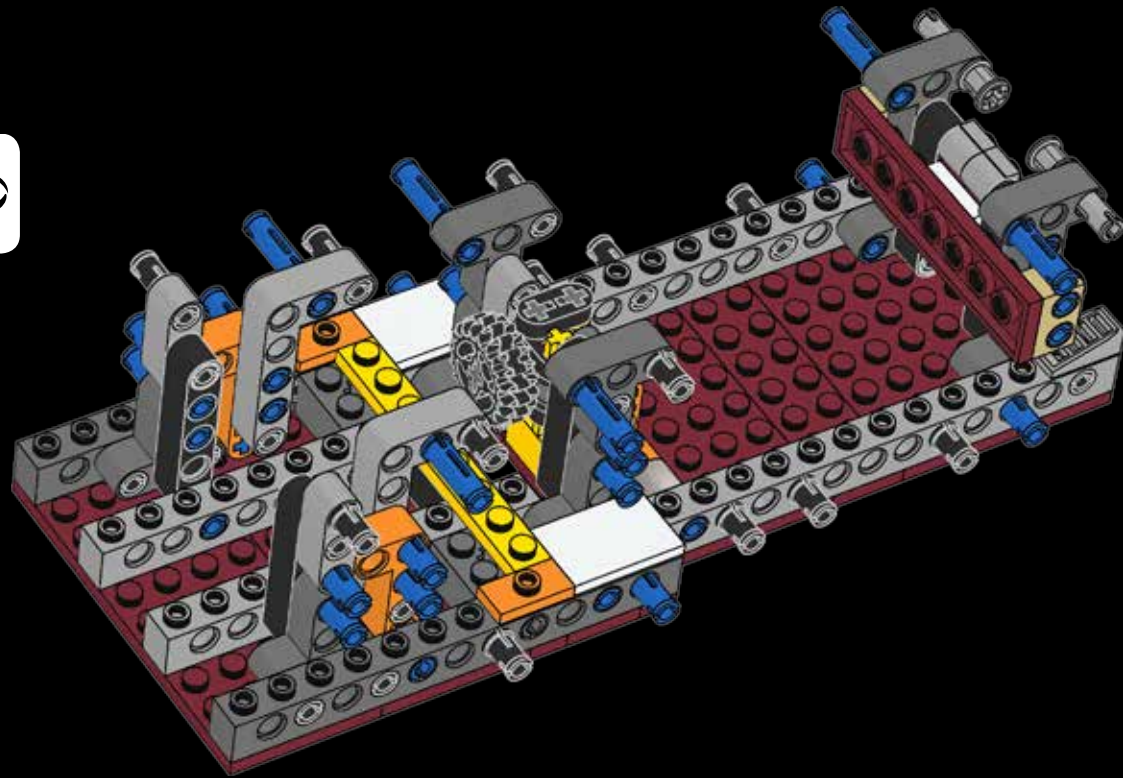


39



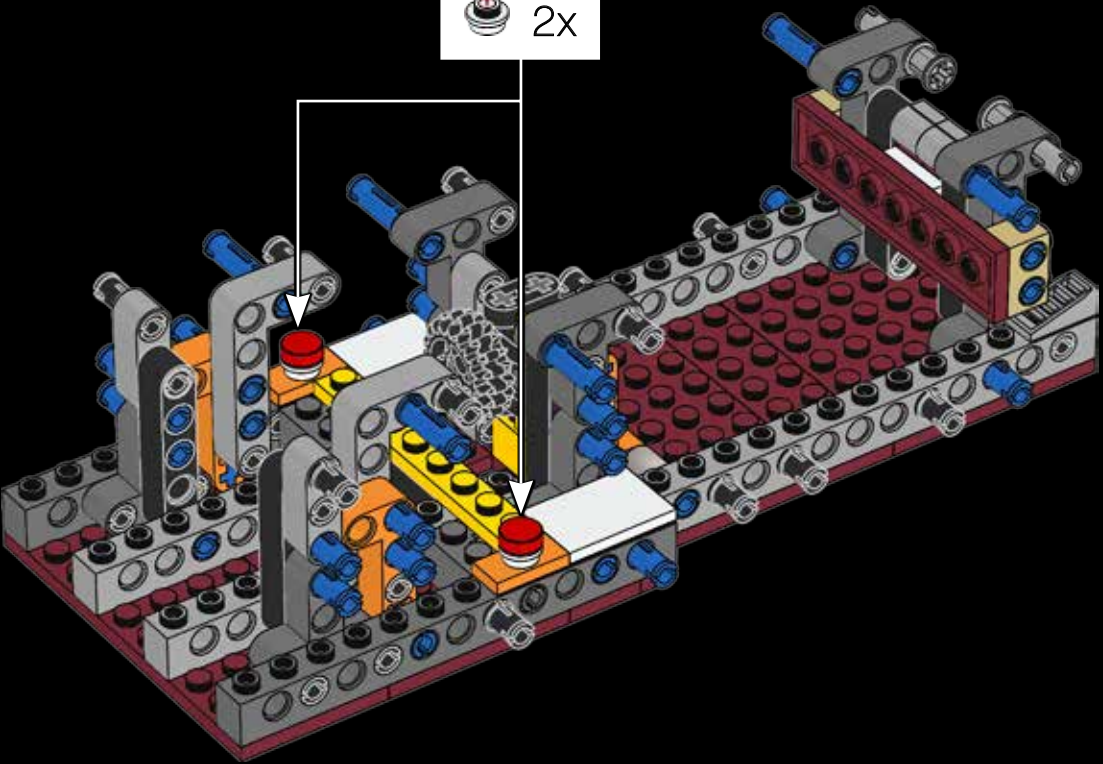


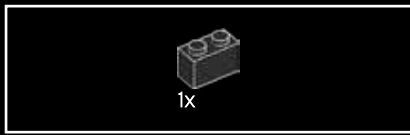
40



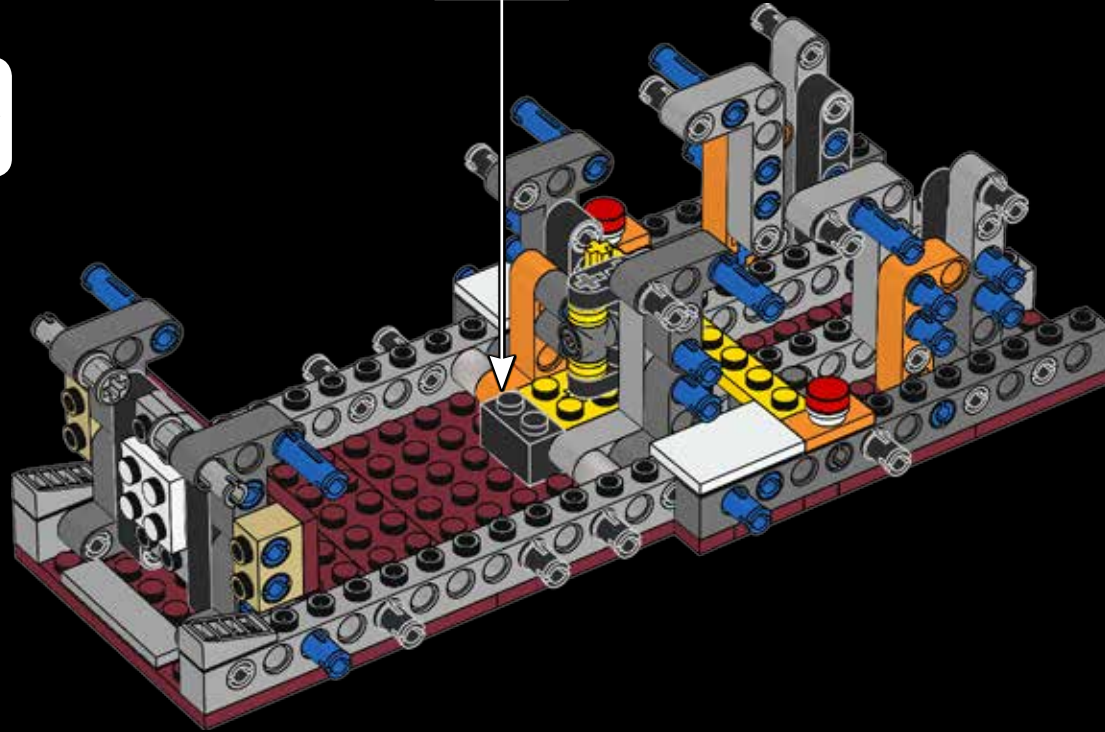


41





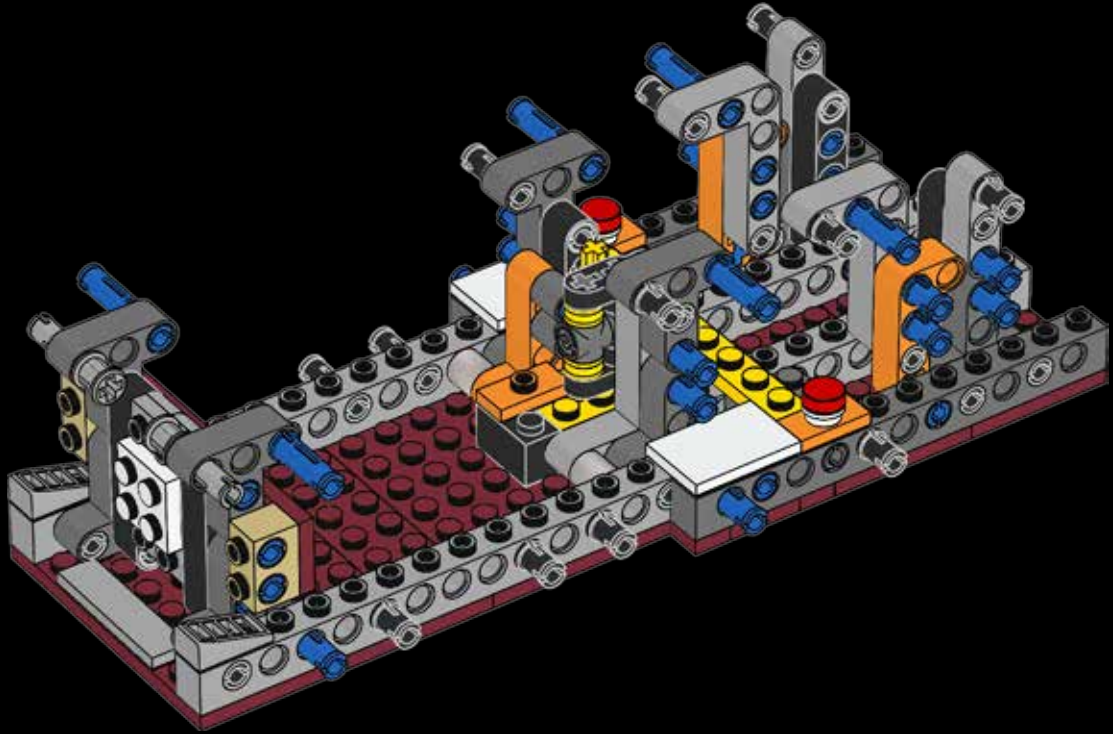
42

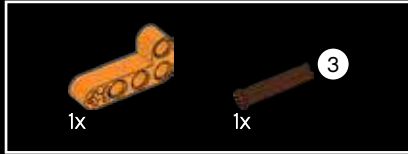




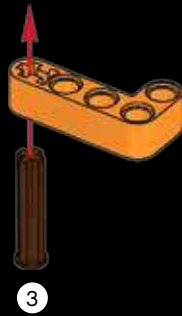
1x

43

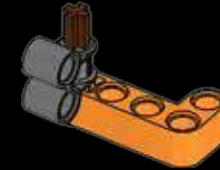




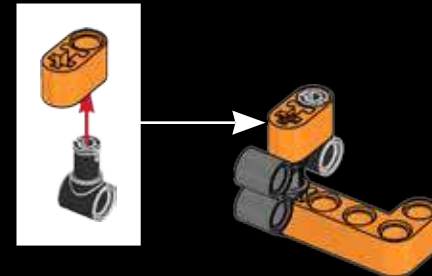
44

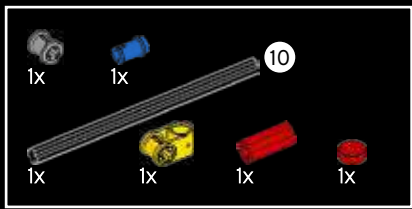


45

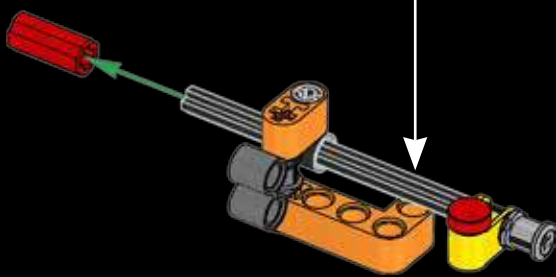
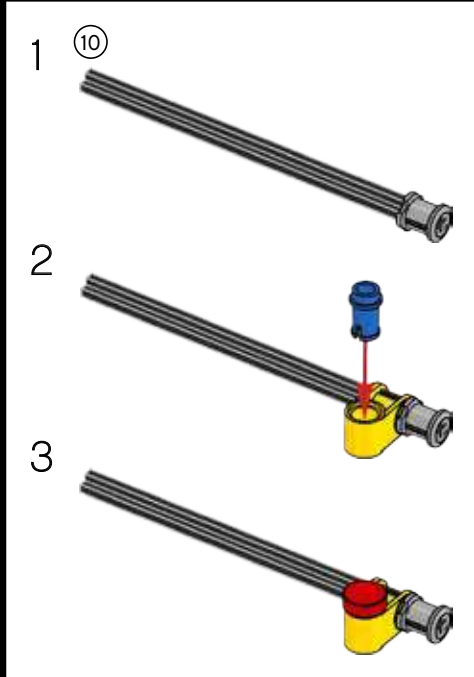


46





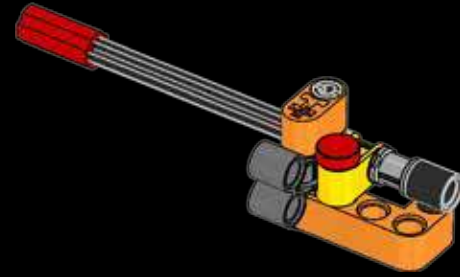
47



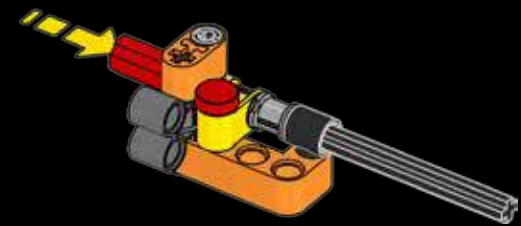
60

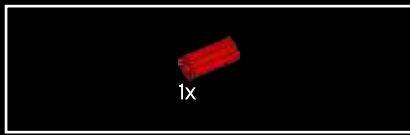


48

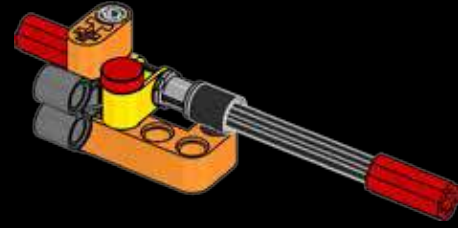


49

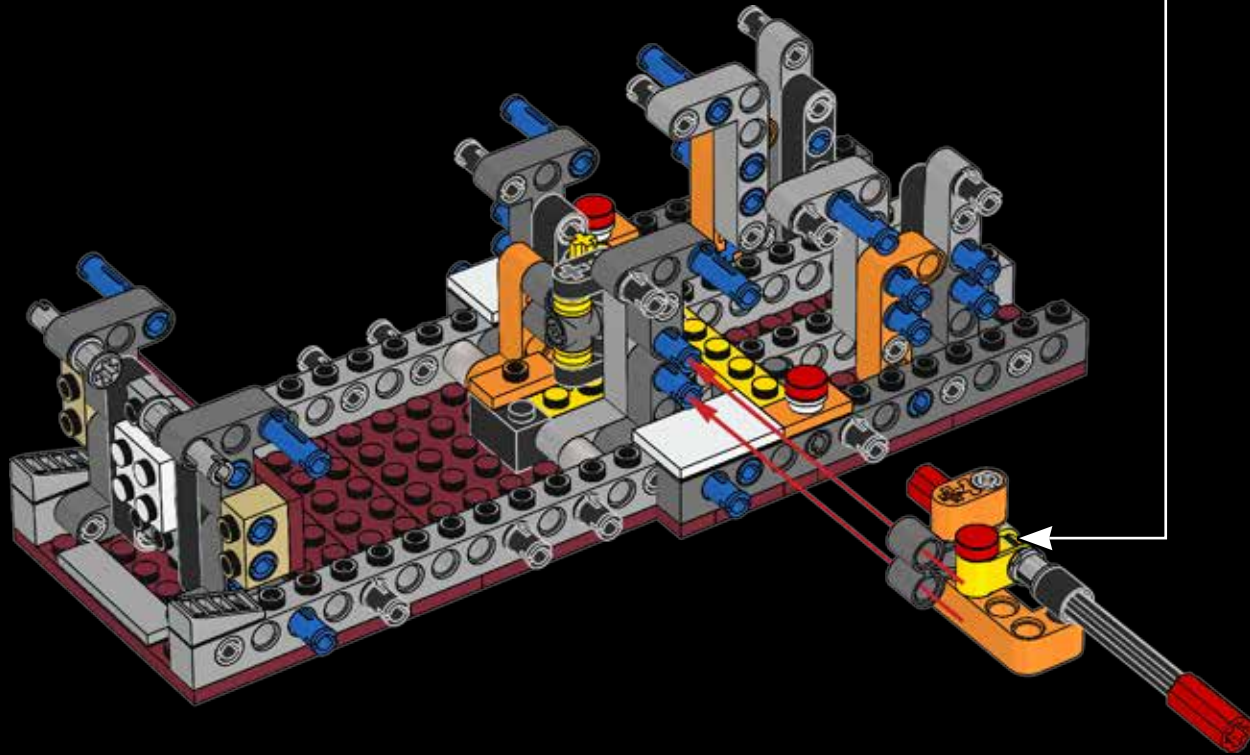


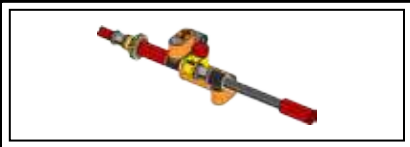


50

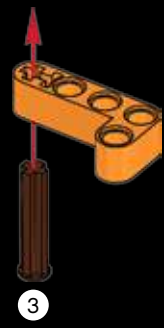


51





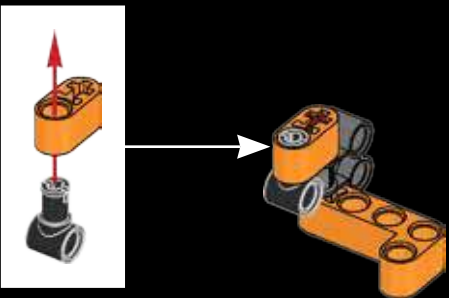
52

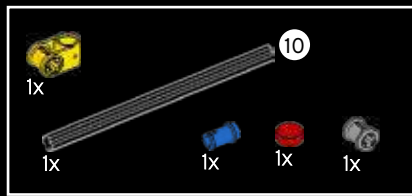


53

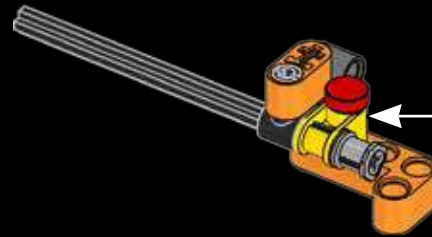
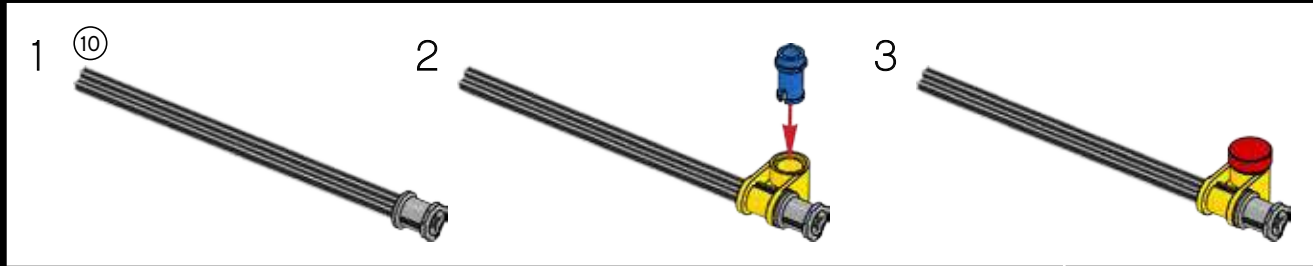


54

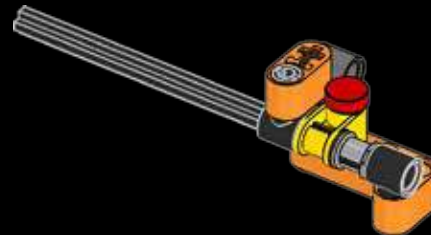


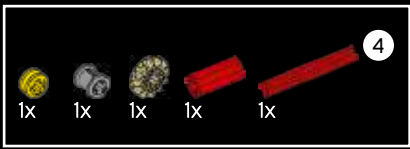


55

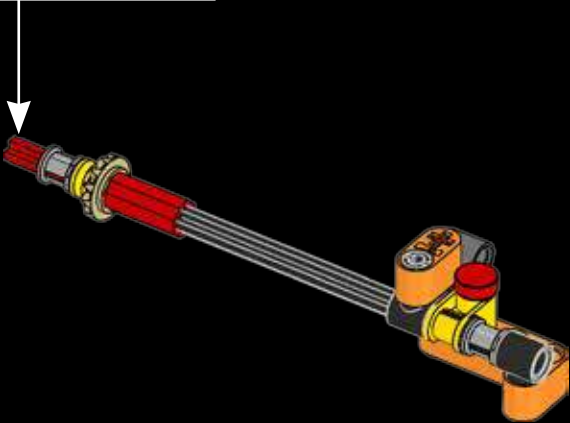
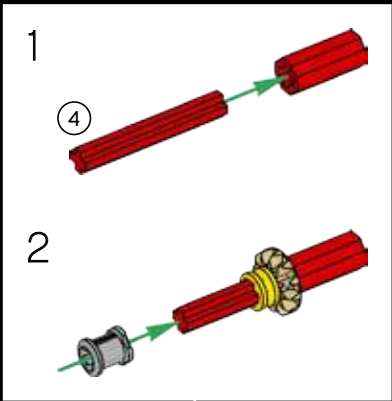


56

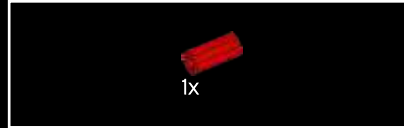
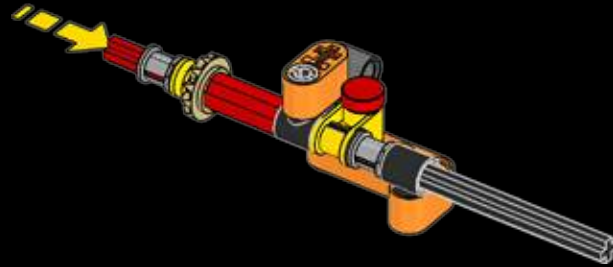




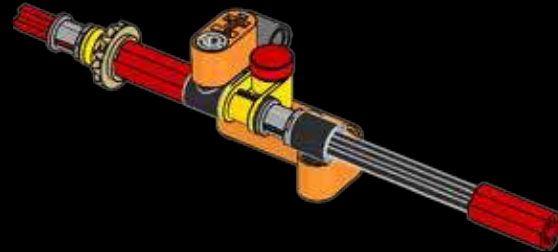
57



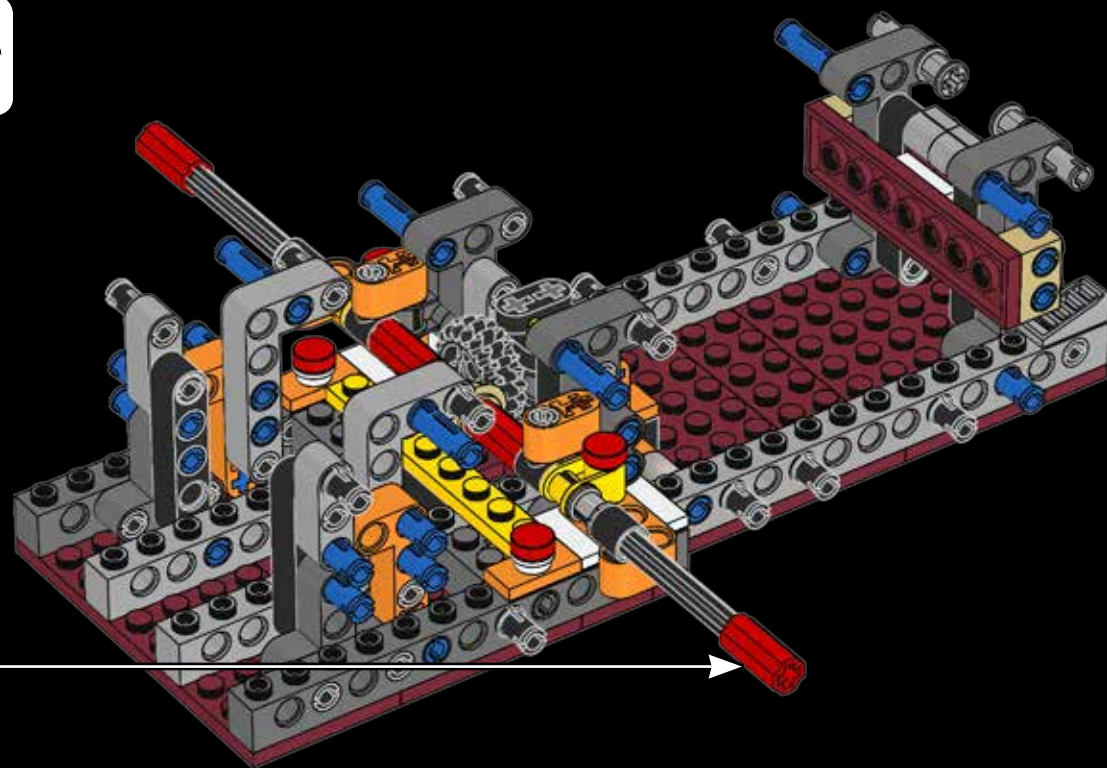
58

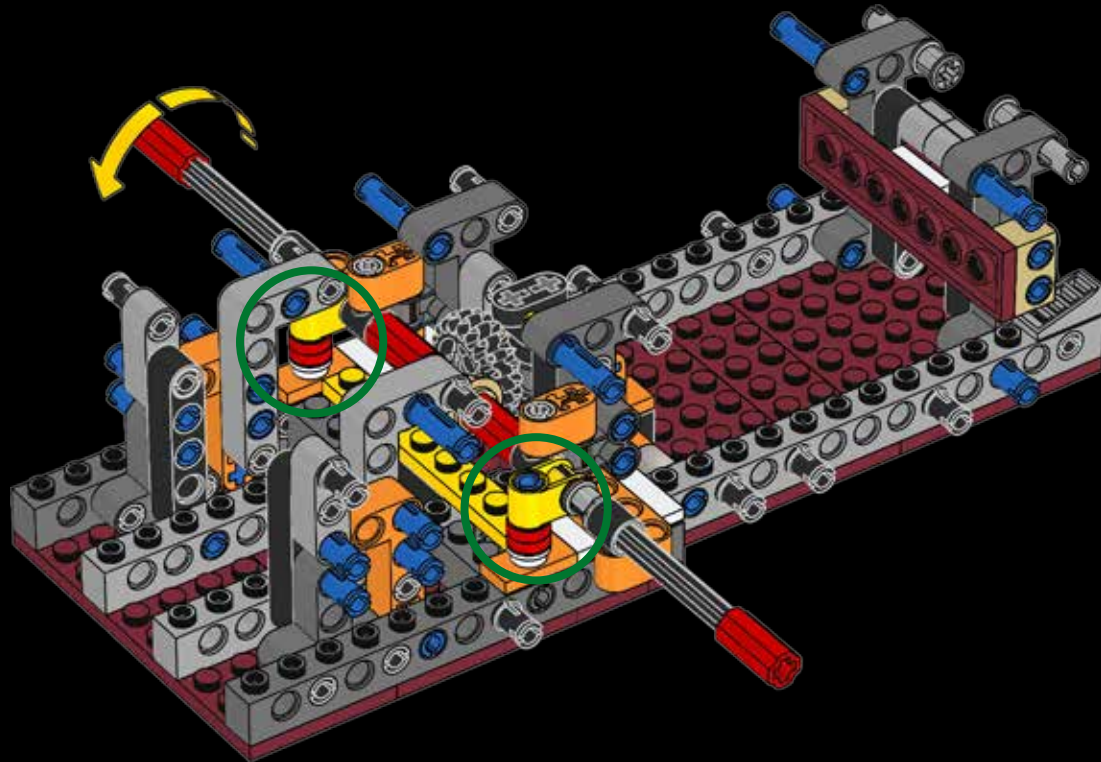


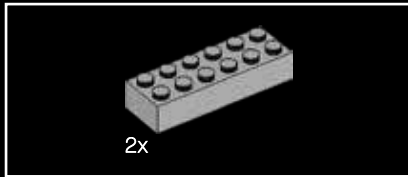
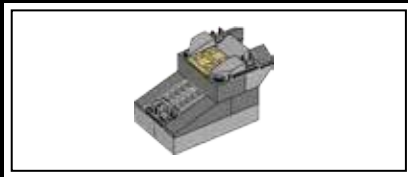
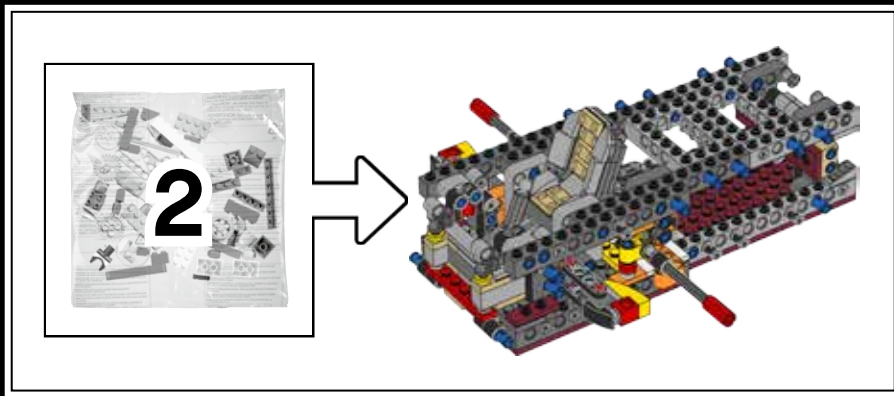
59



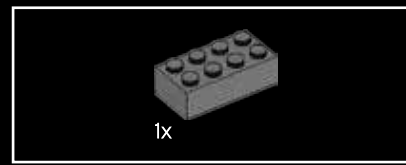
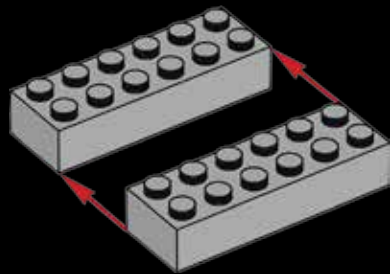
60



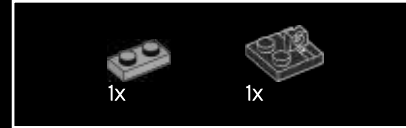
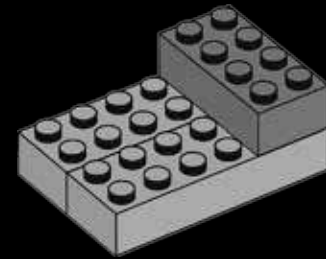




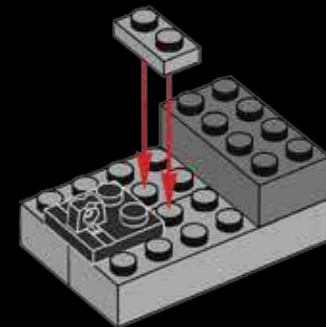
62

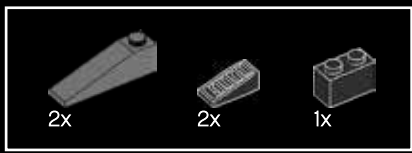


63

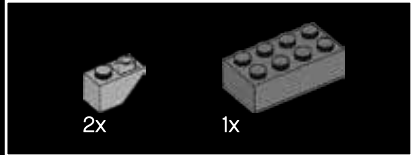
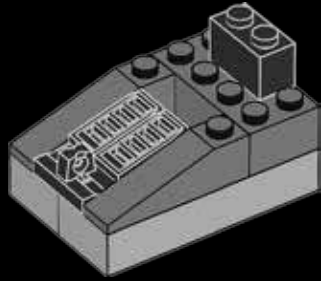


64

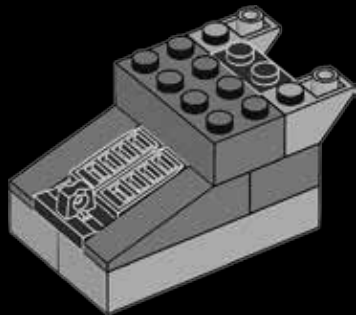




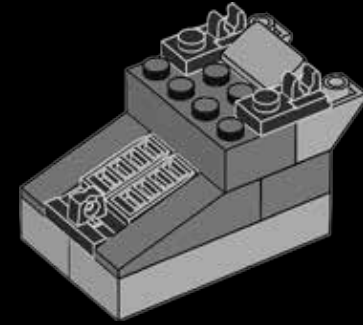
65



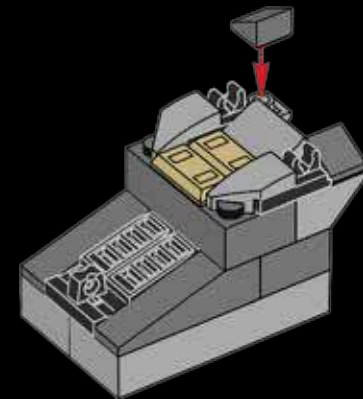
66

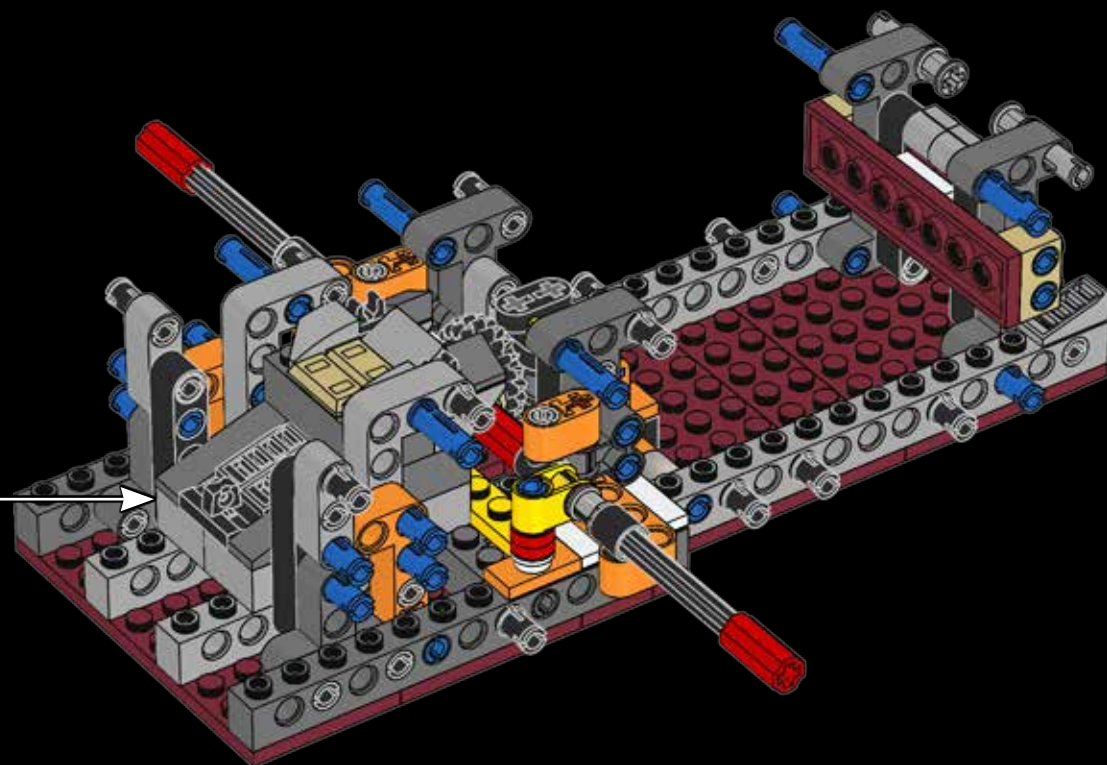


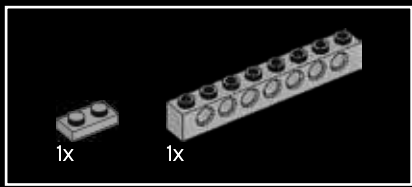
67



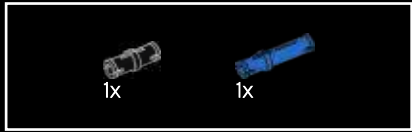
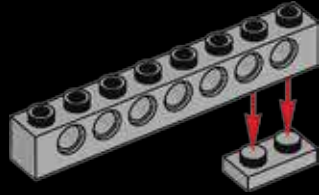
68



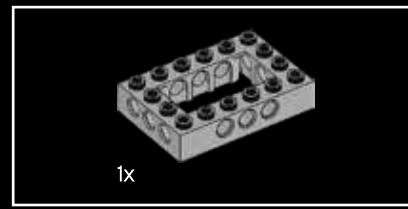
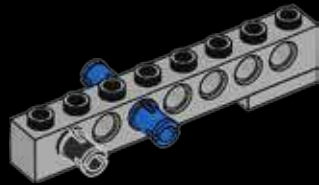




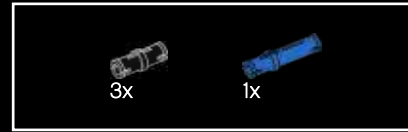
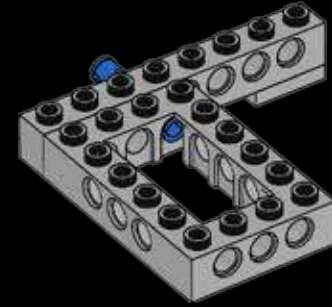
70



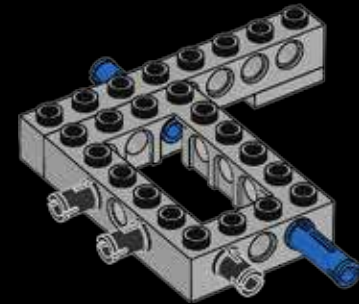
71

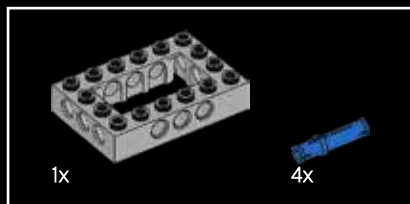


72

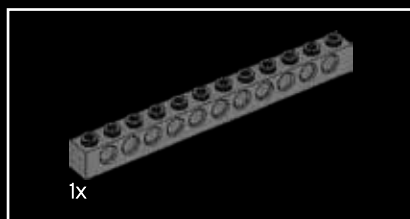
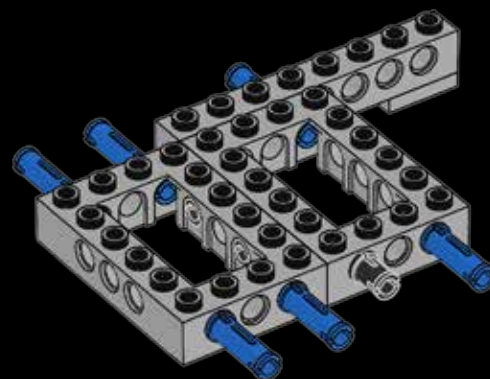


73

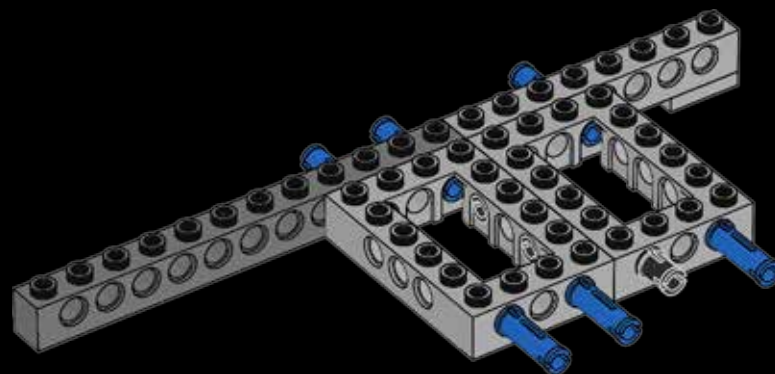


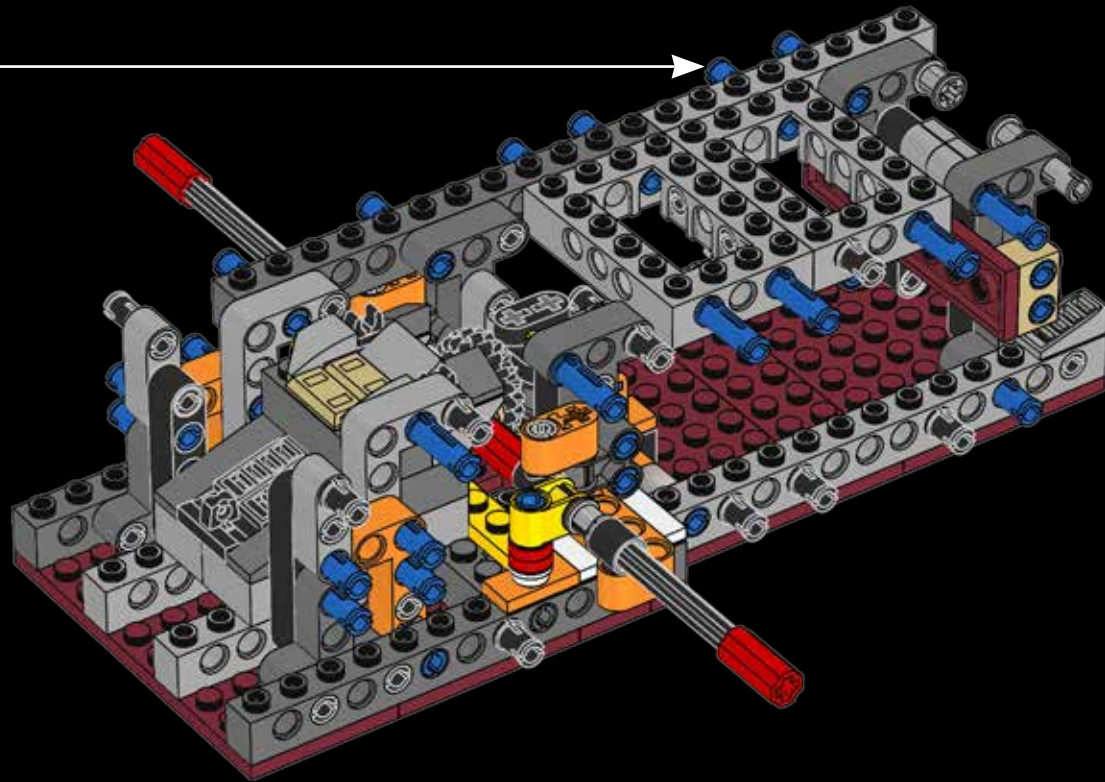


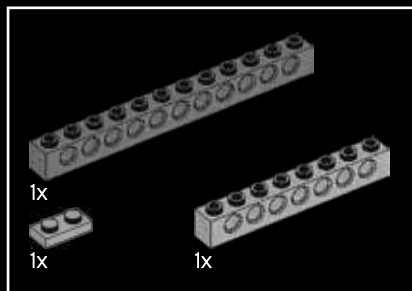
74



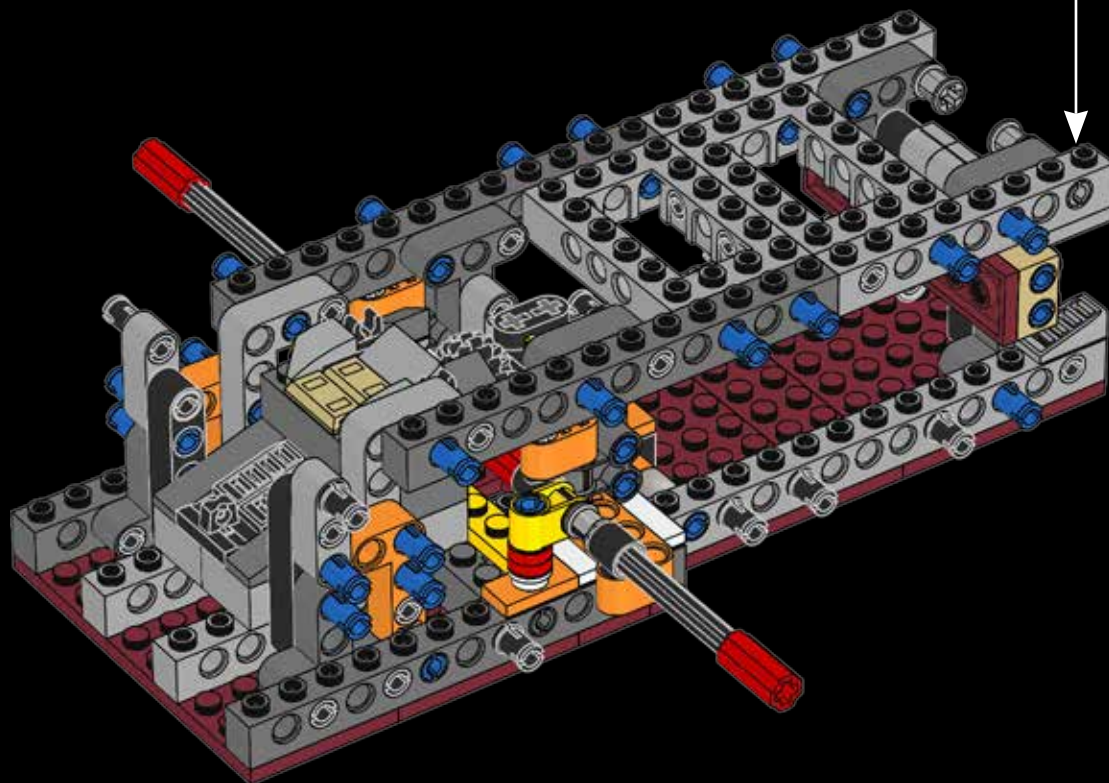
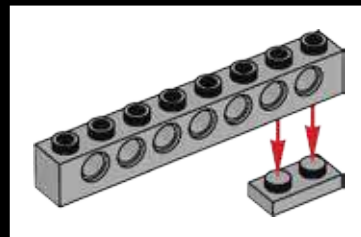
75

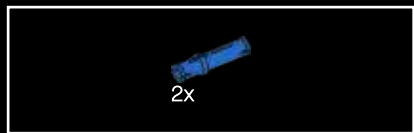




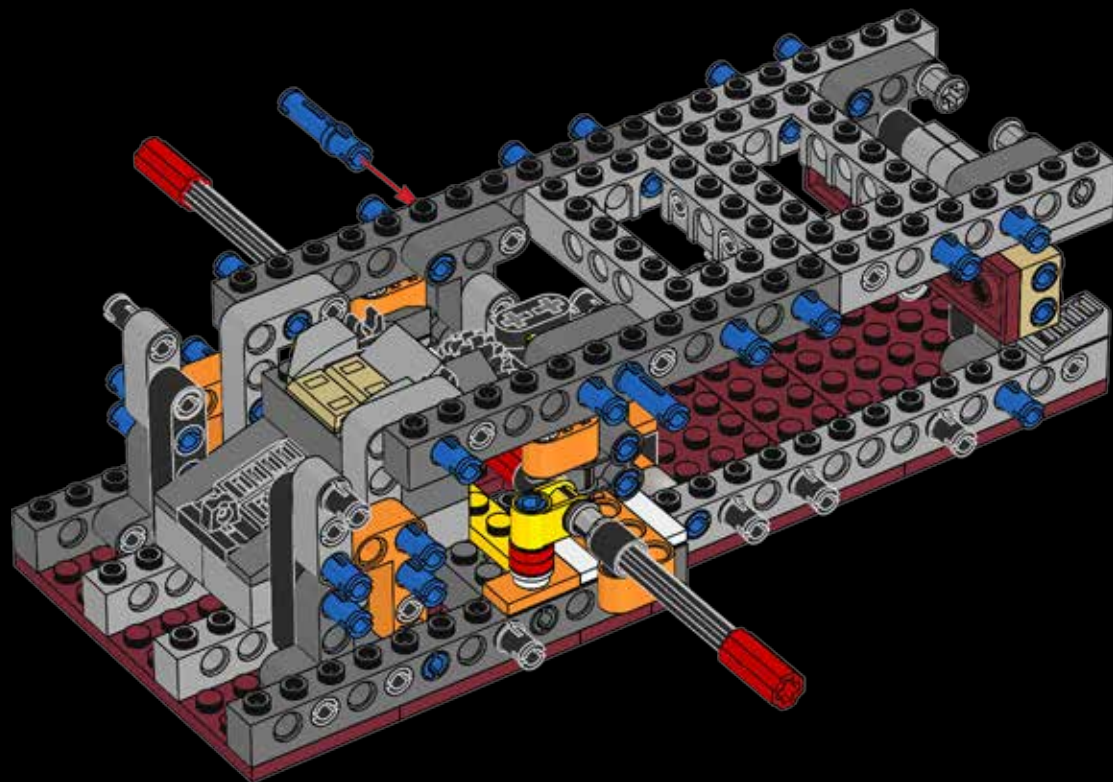


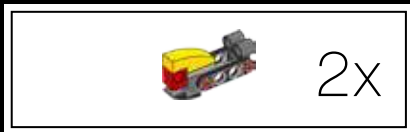
77





78

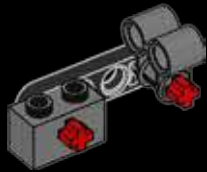




79



80



81

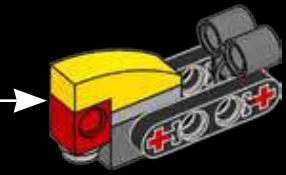
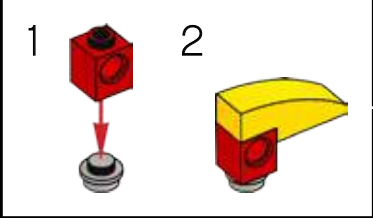


82





83

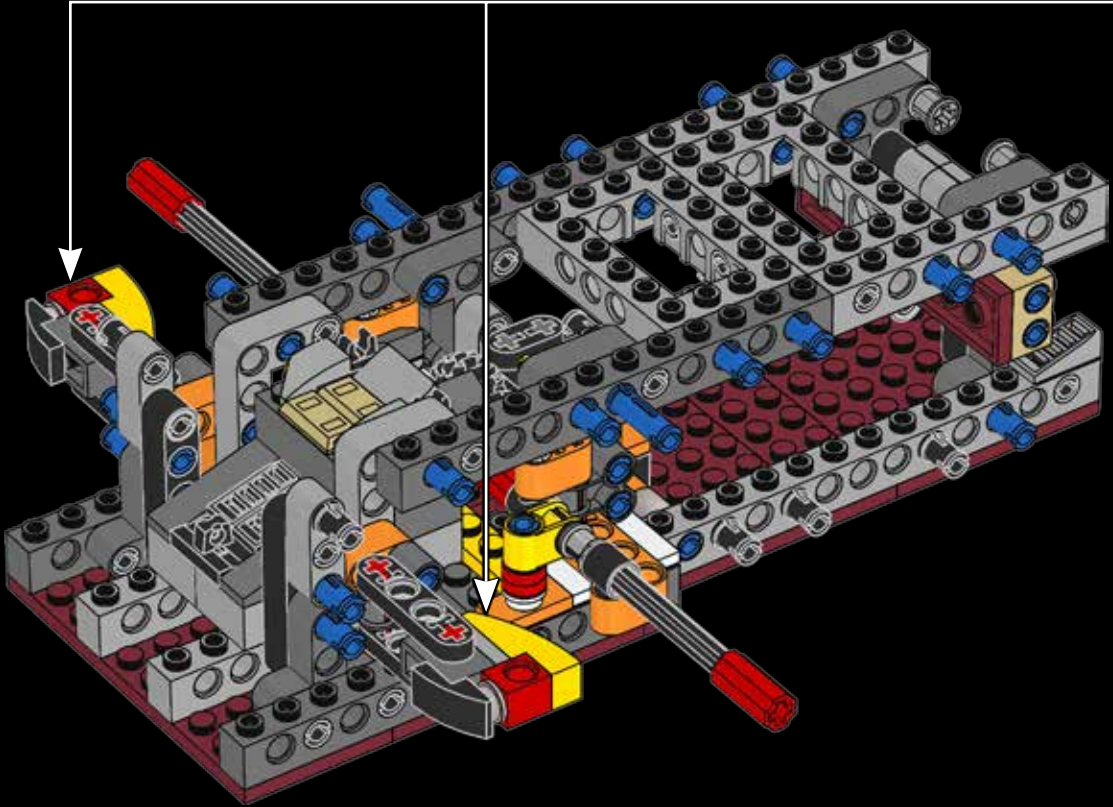


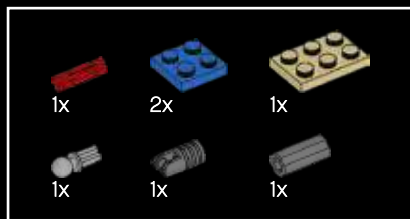
84



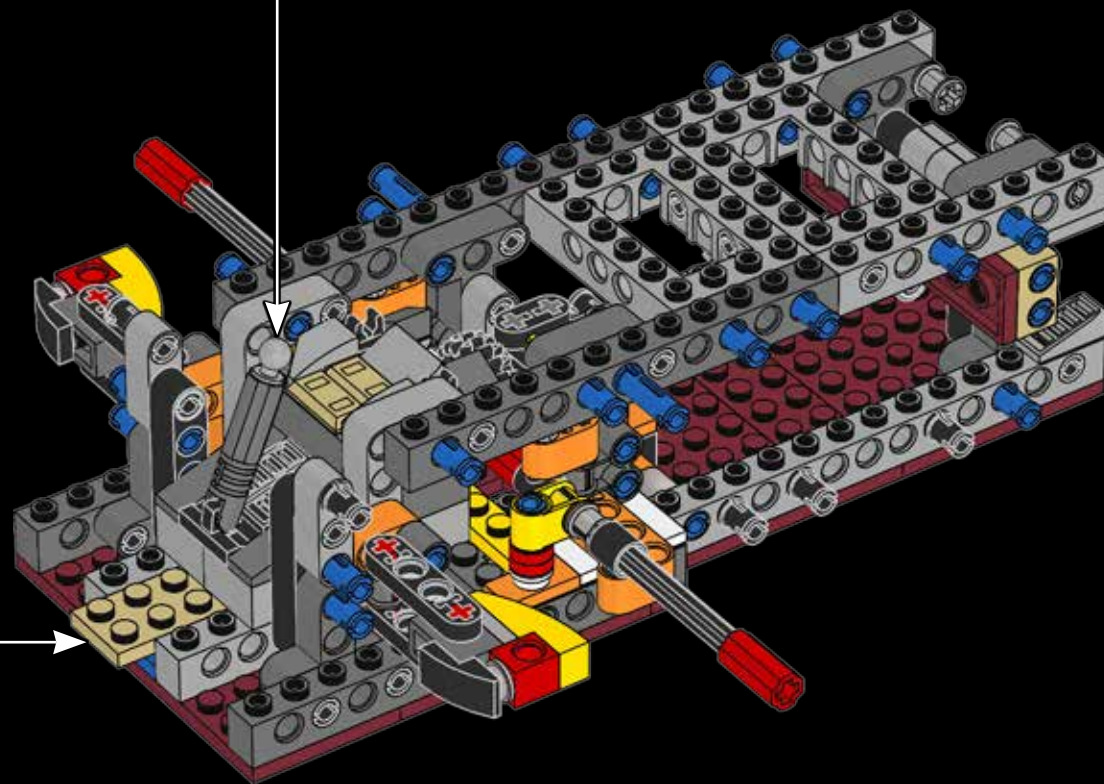
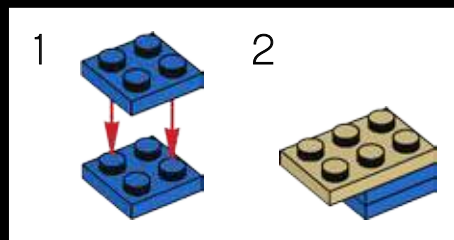
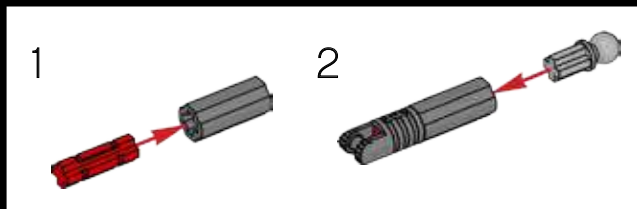
2x

85



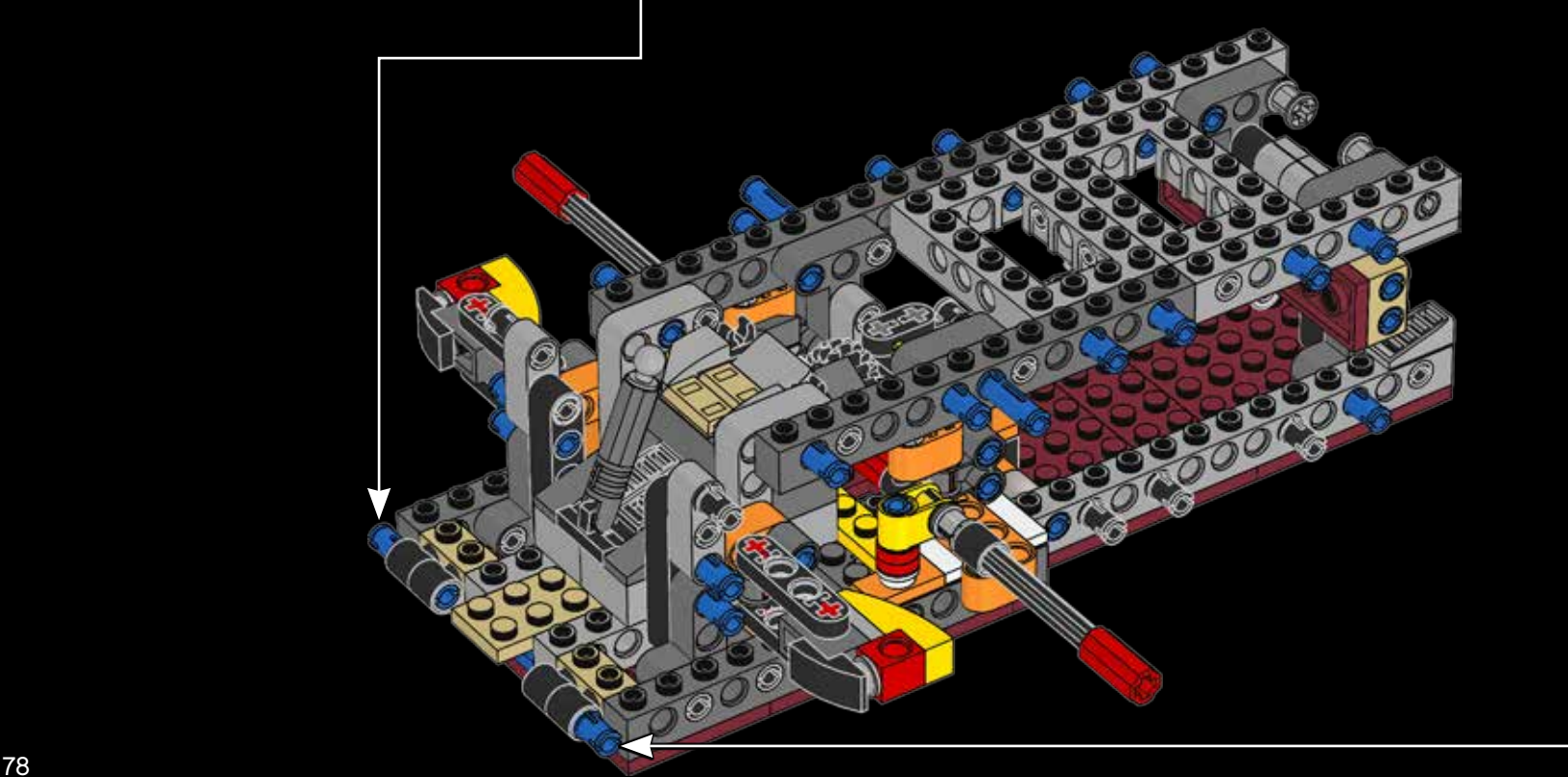
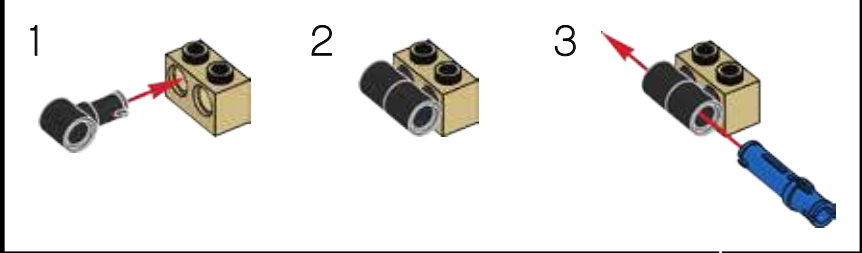
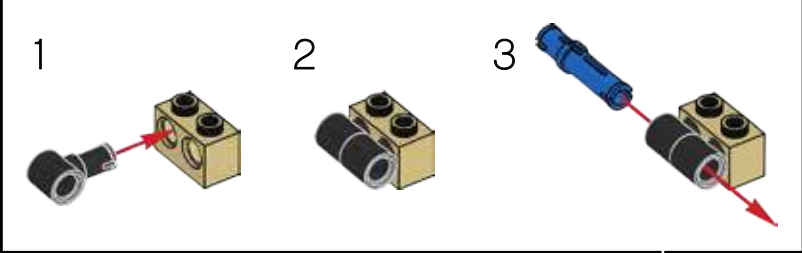


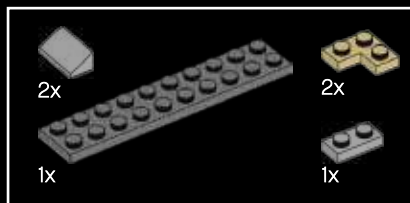
86



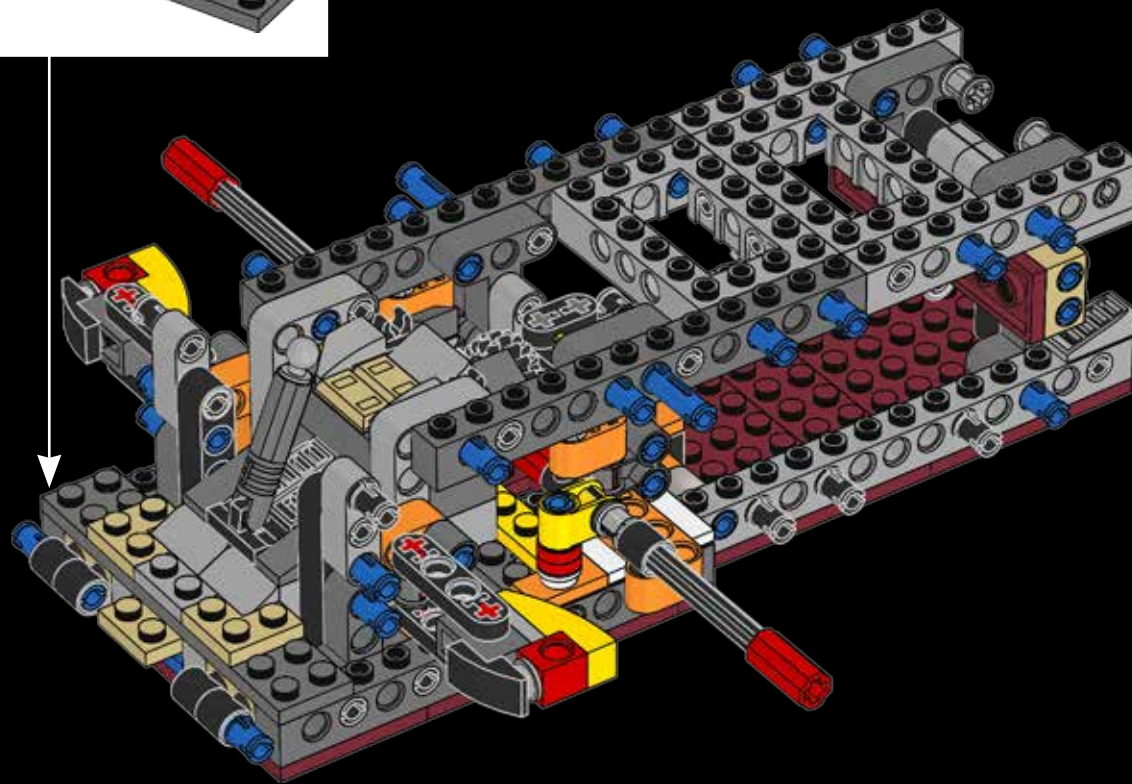
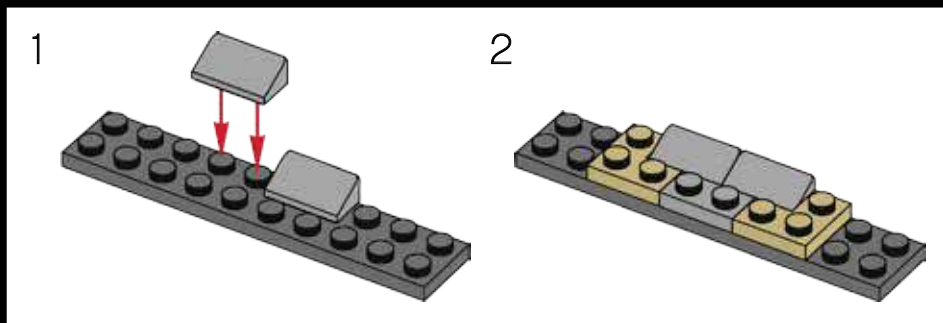


87



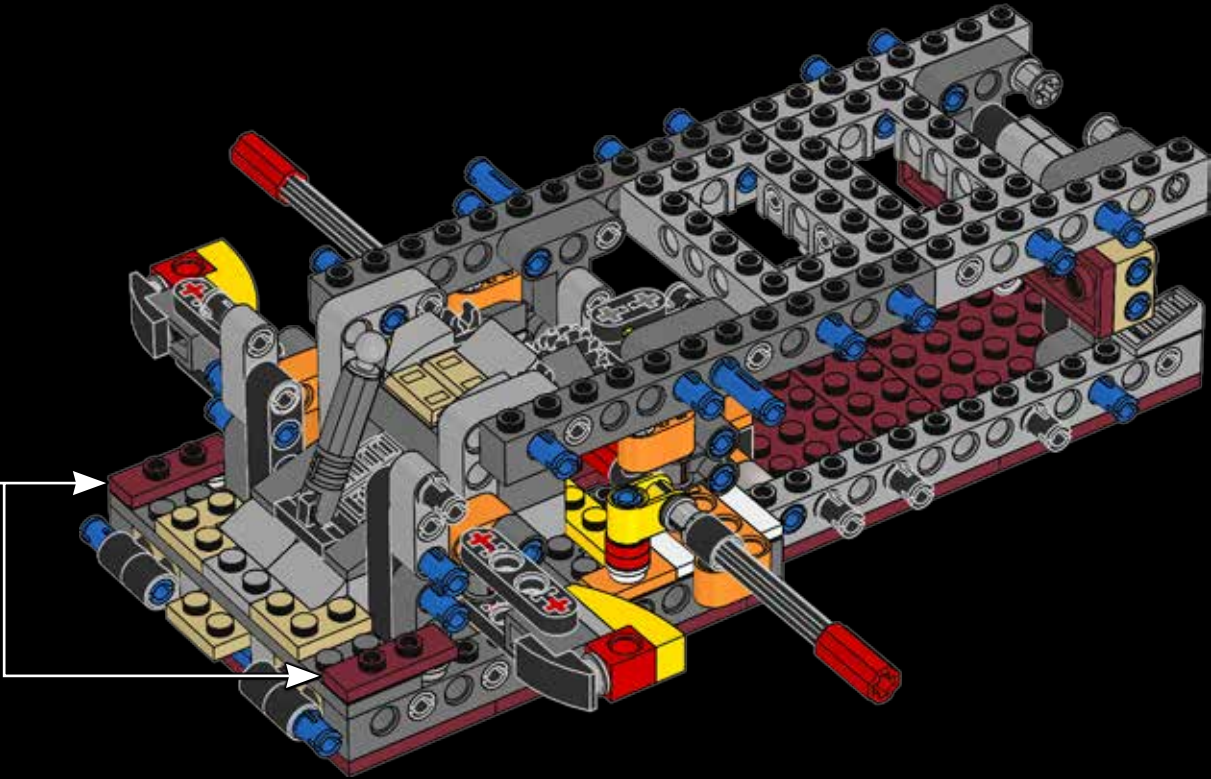
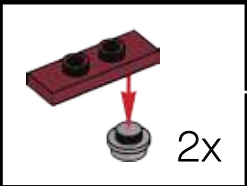


88



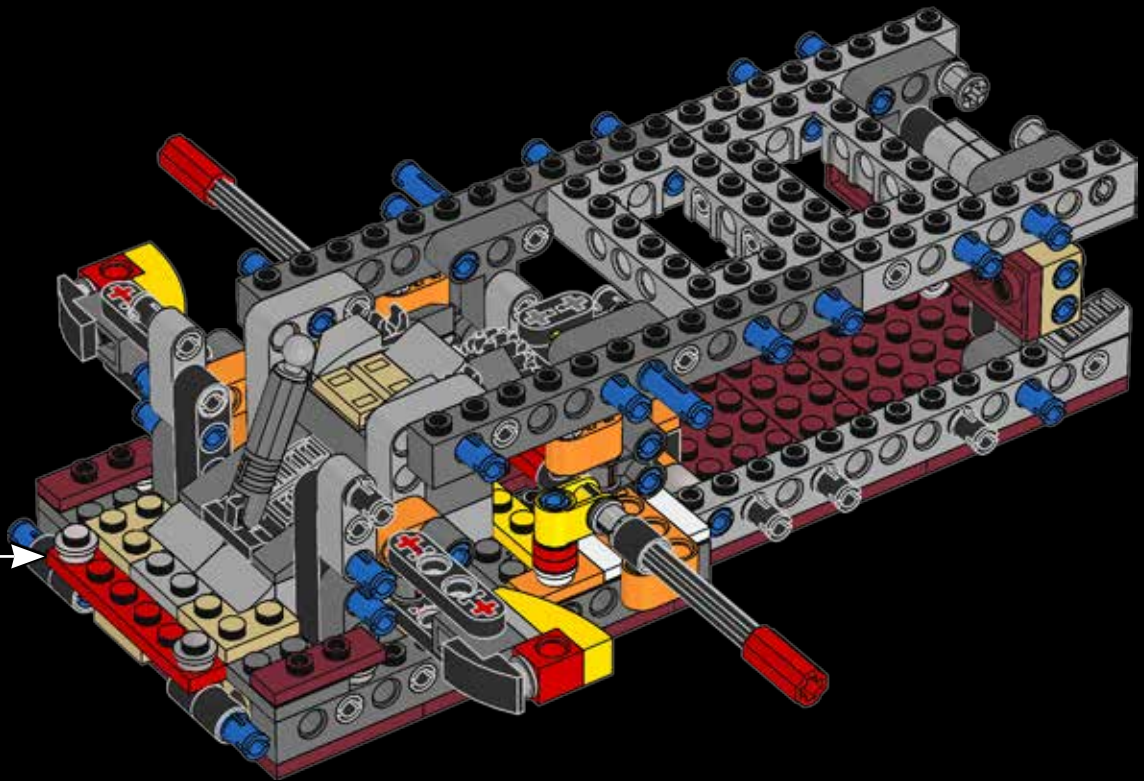
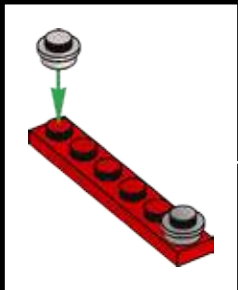


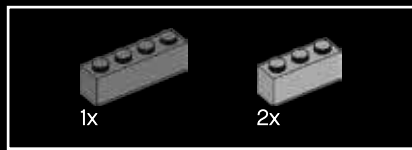
89



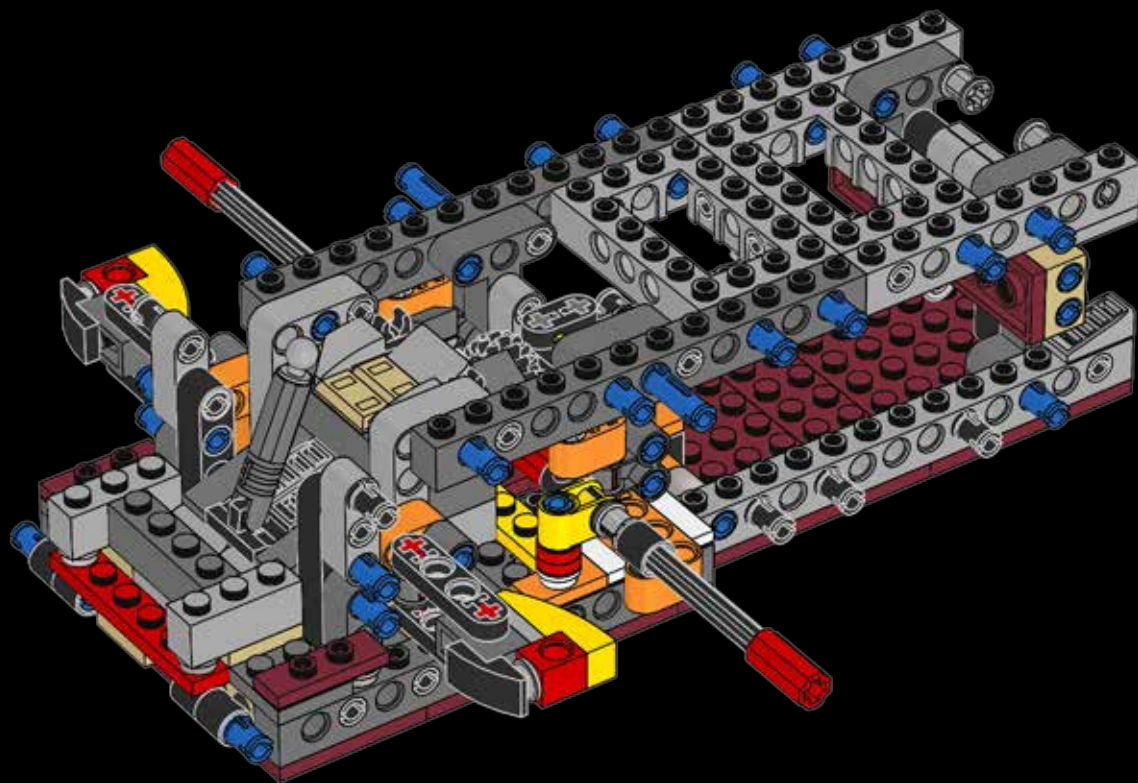


90



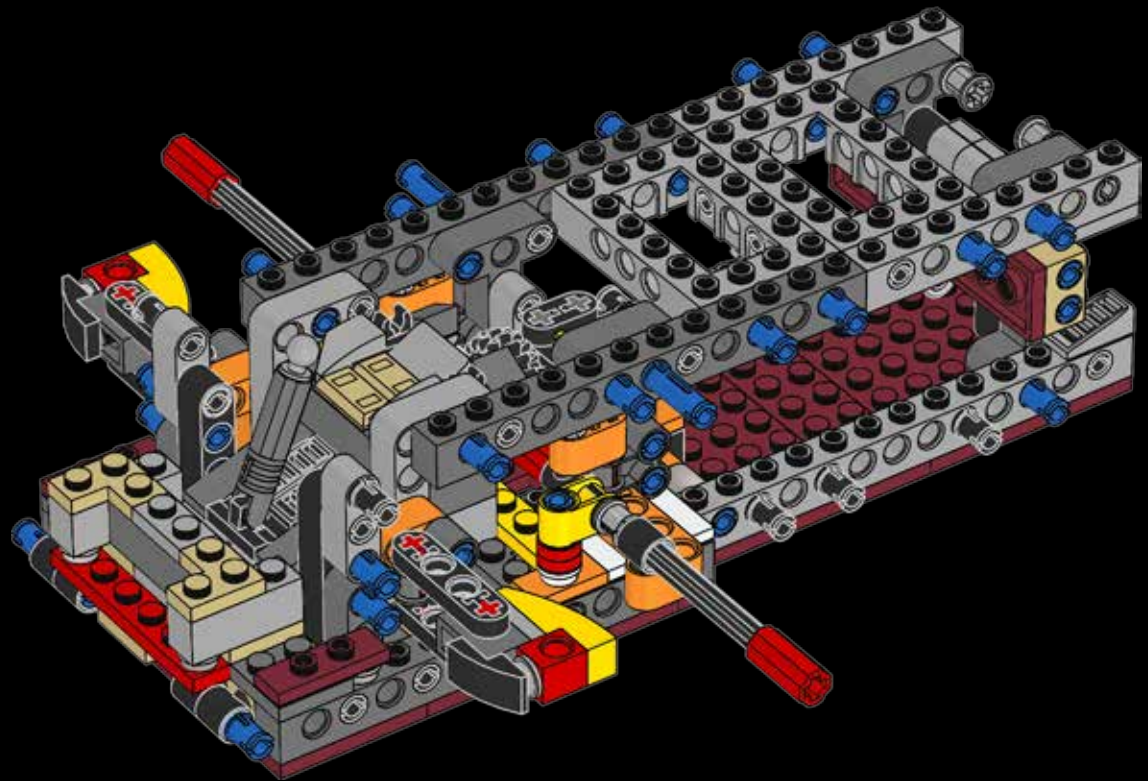


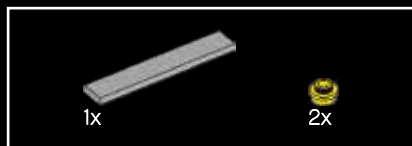
91



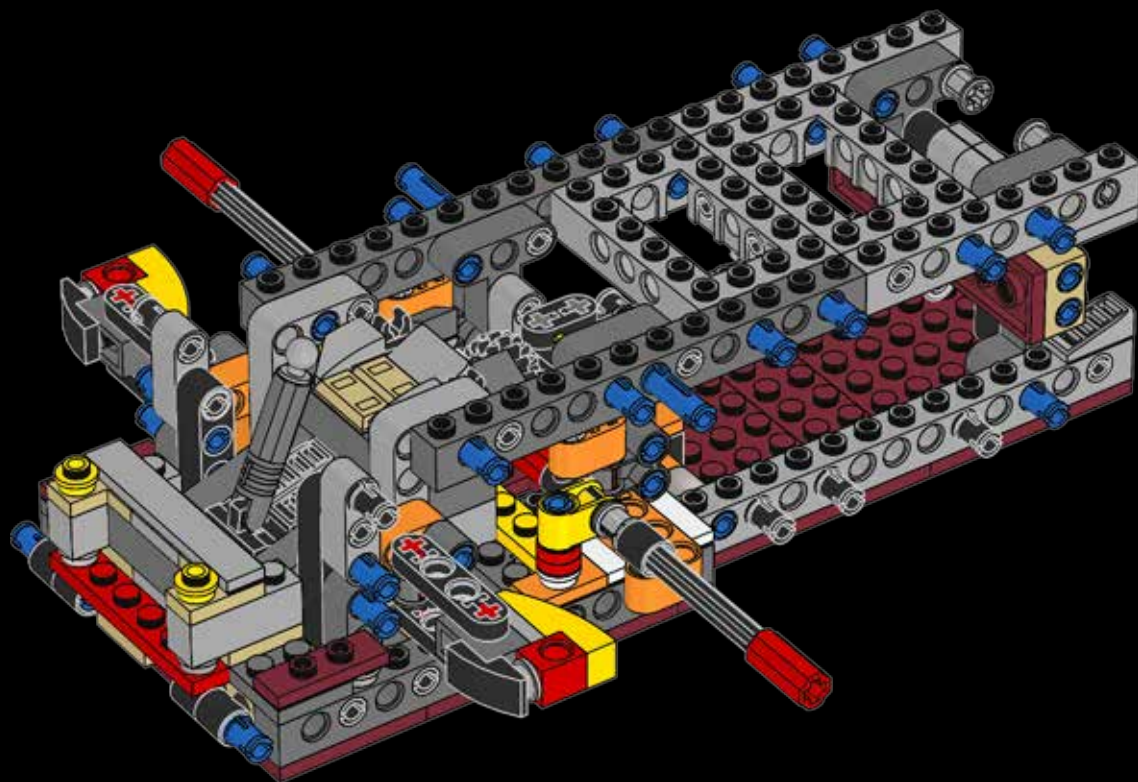


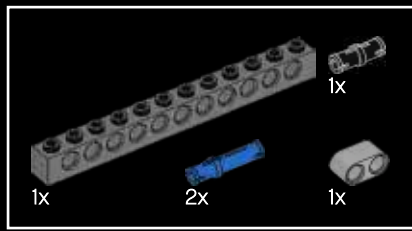
92



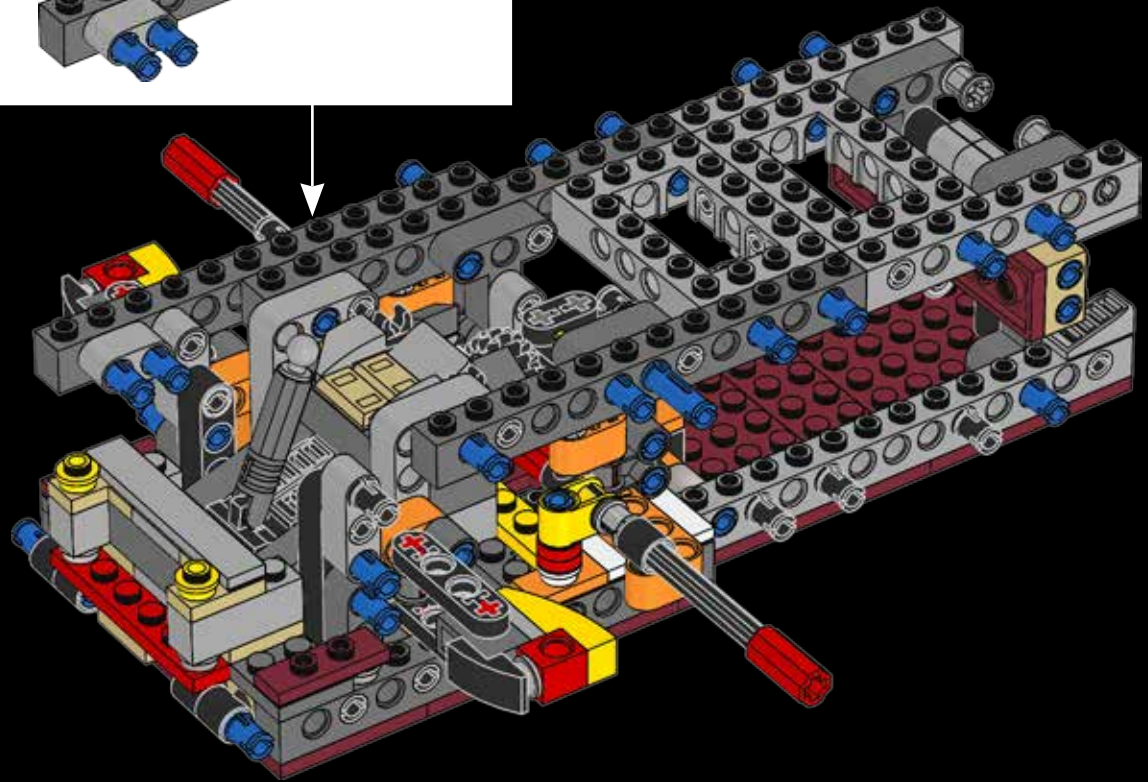
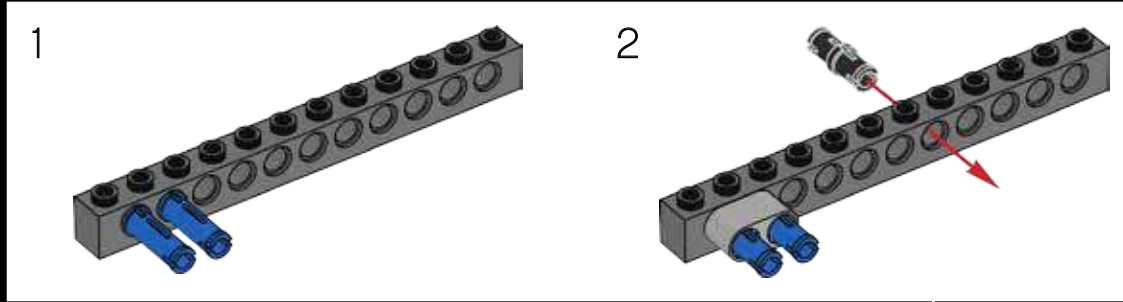


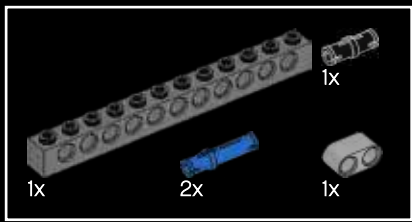
93



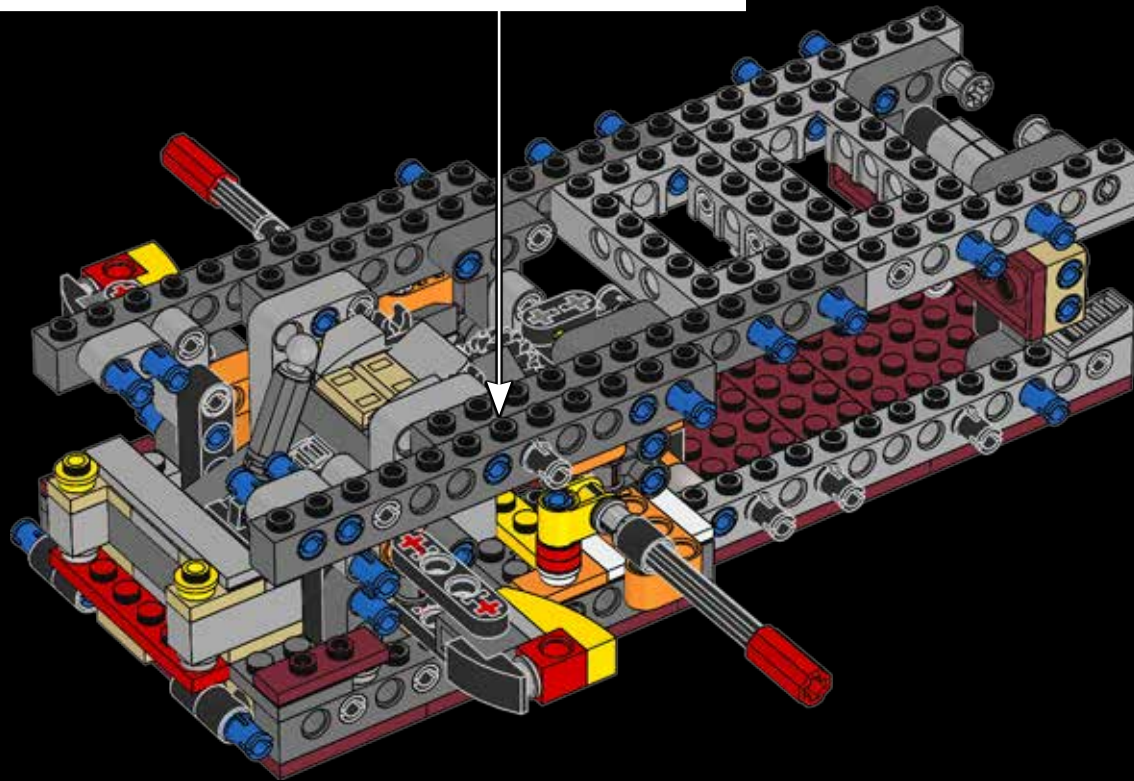
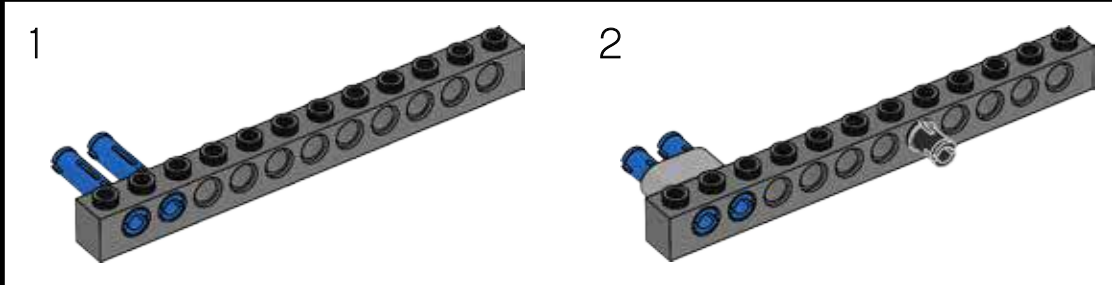


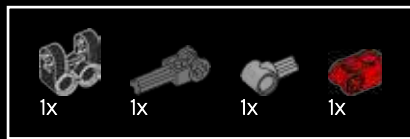
94



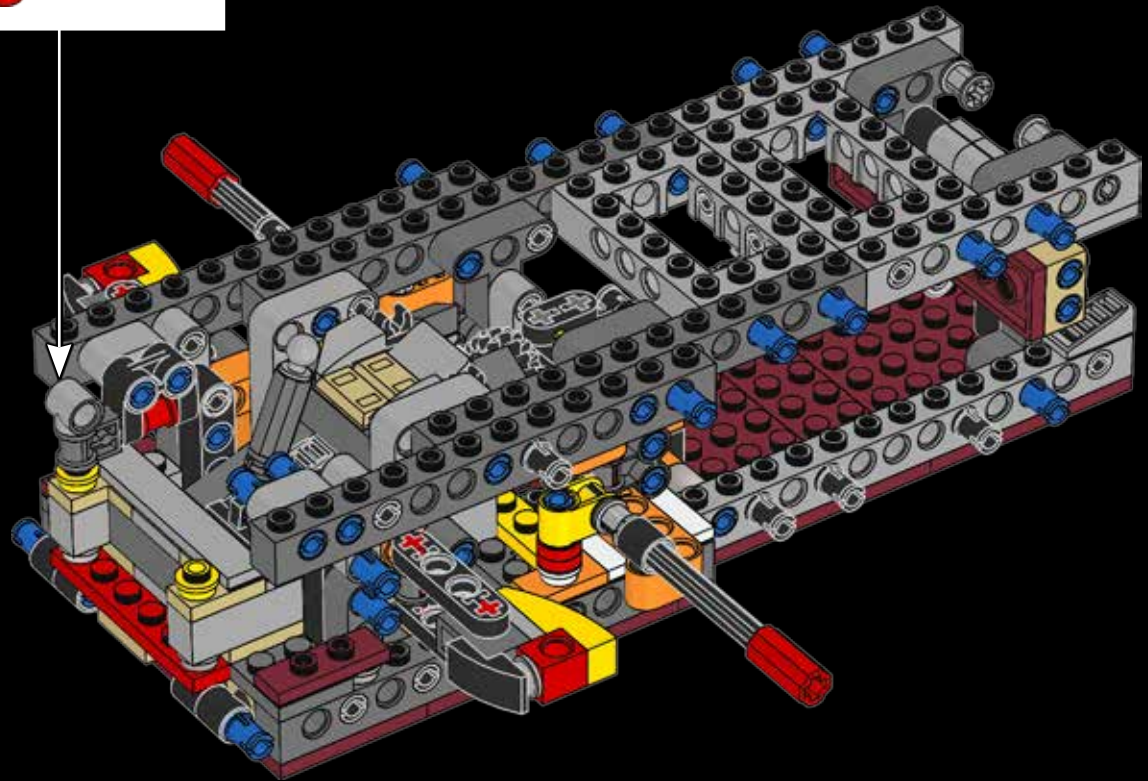
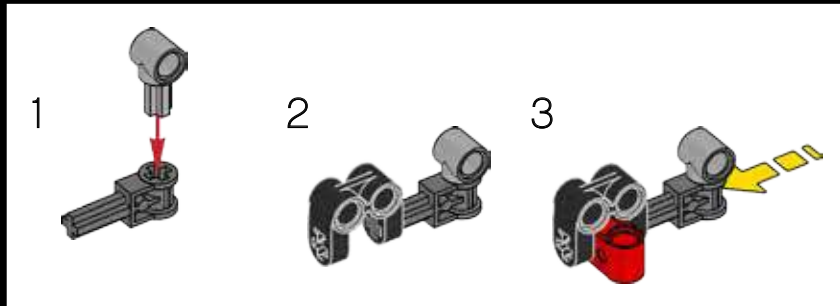


95



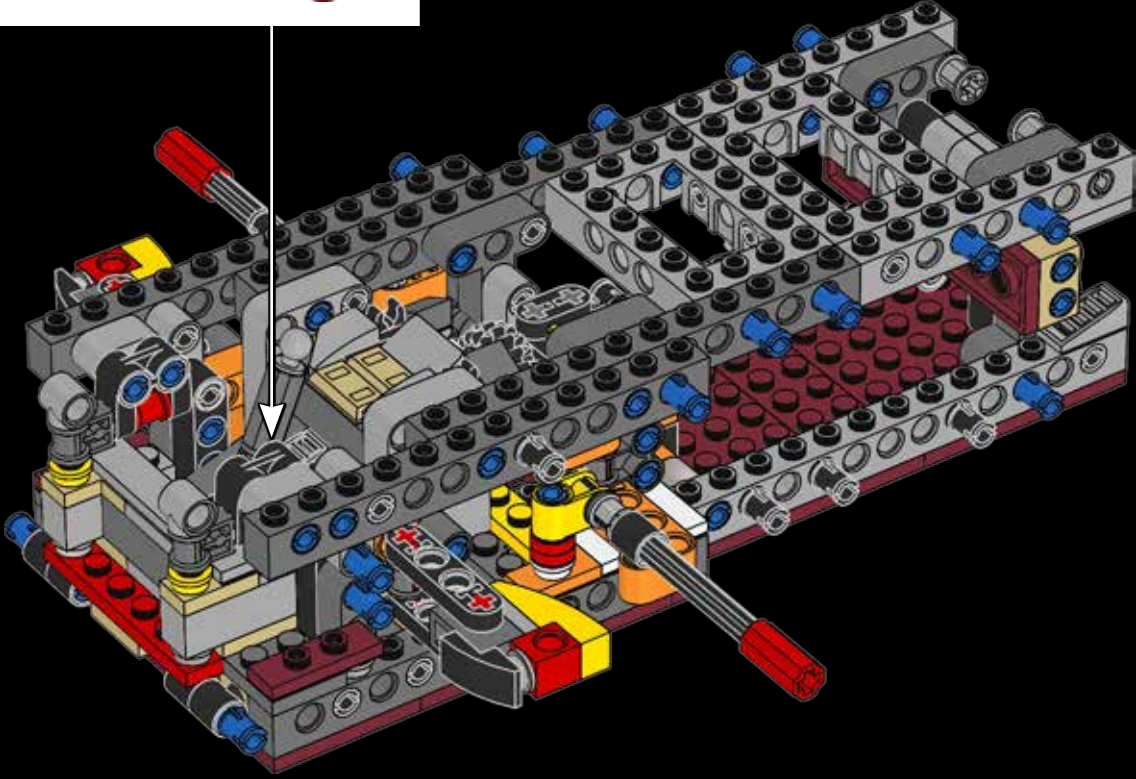
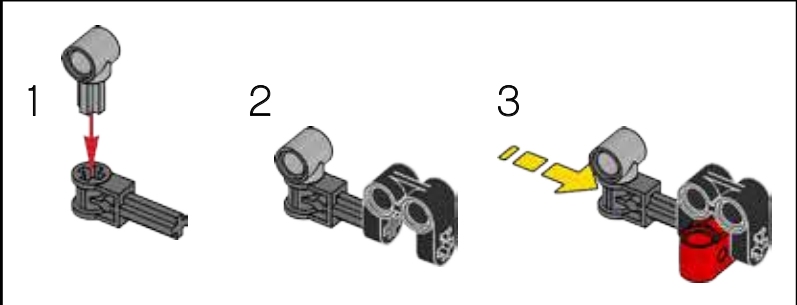


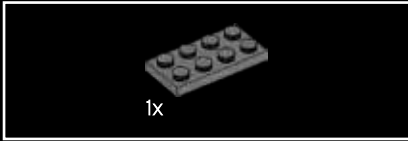
96





97





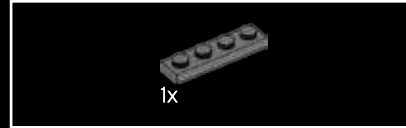
98



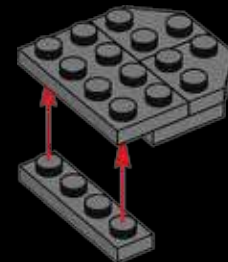
99



100

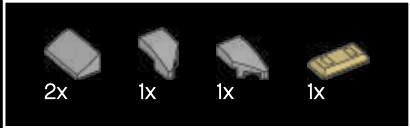
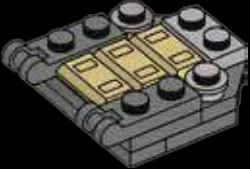


101

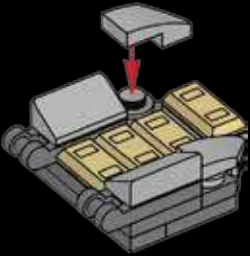




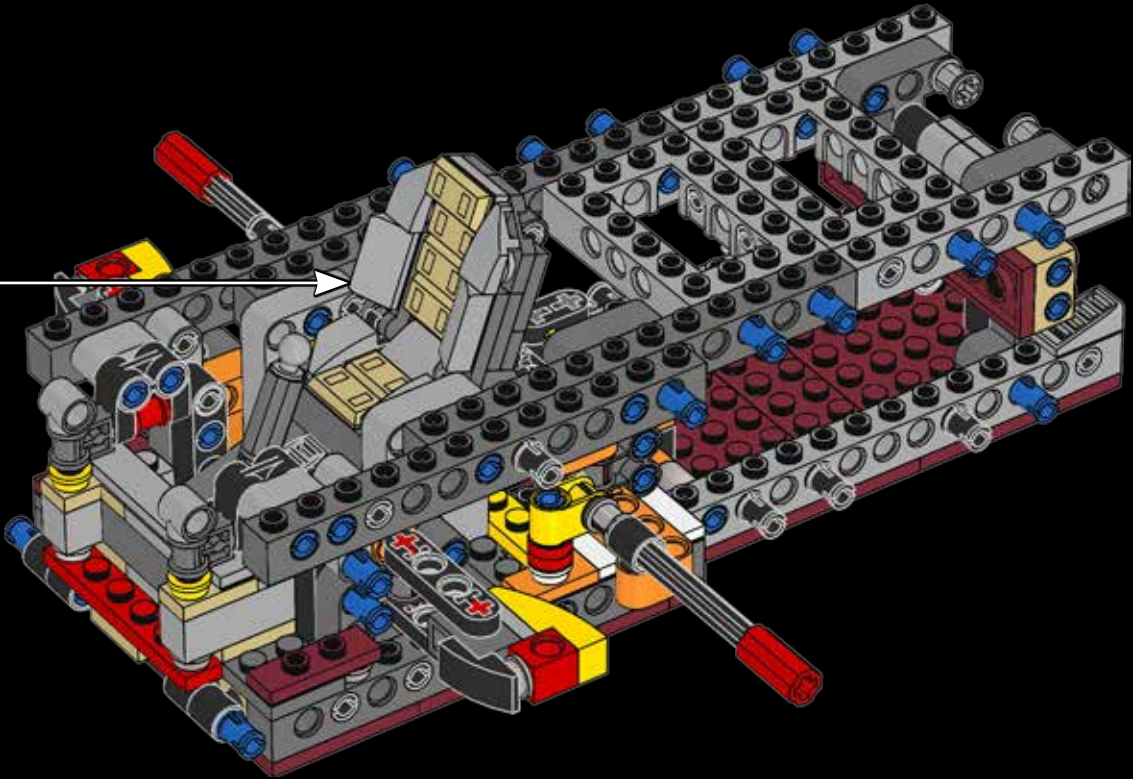
102

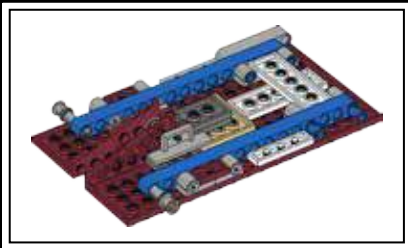
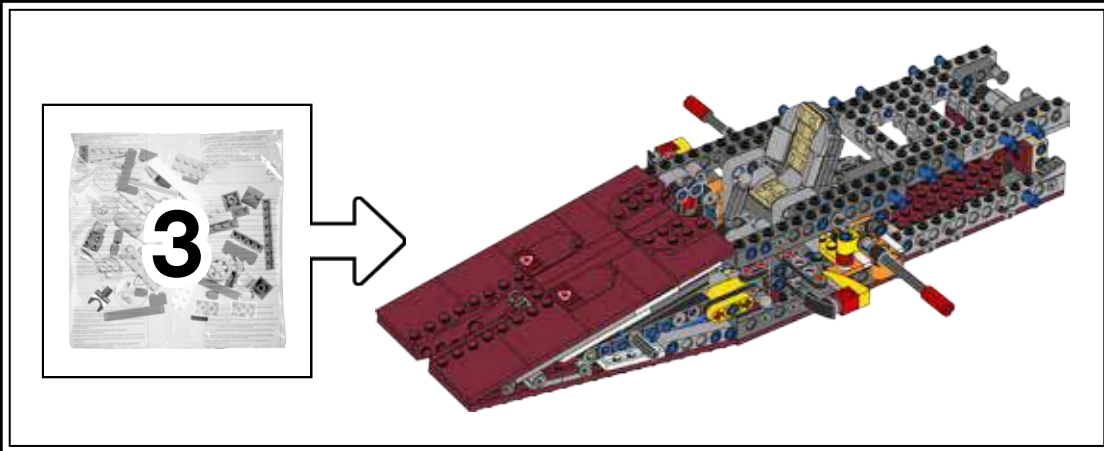


103

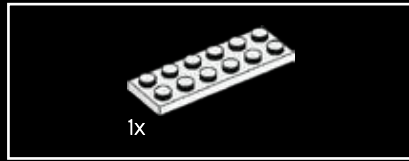


104

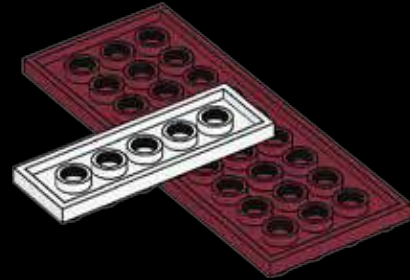




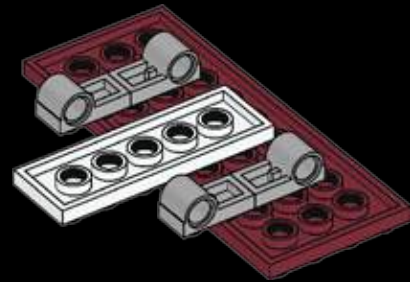
105

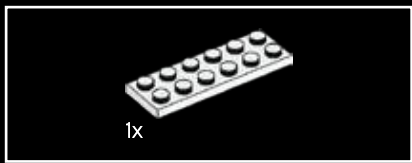


106

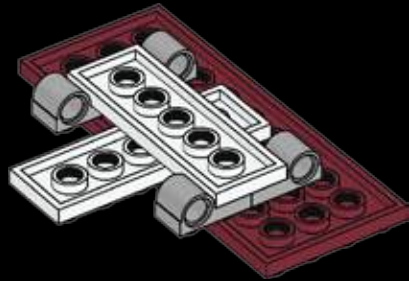


107

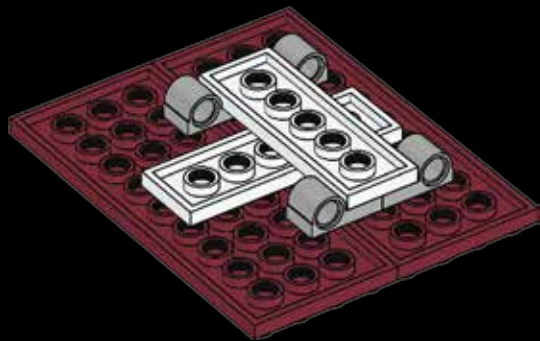




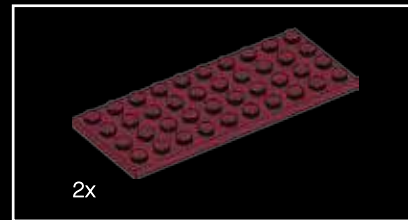
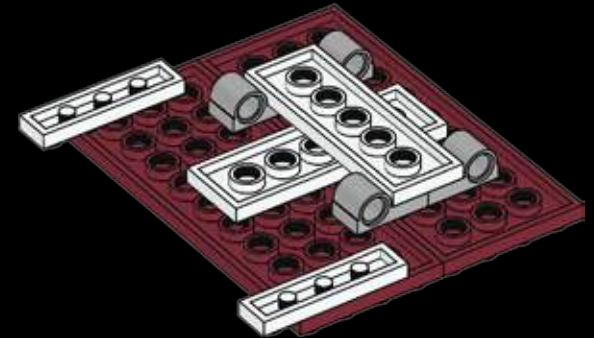
108



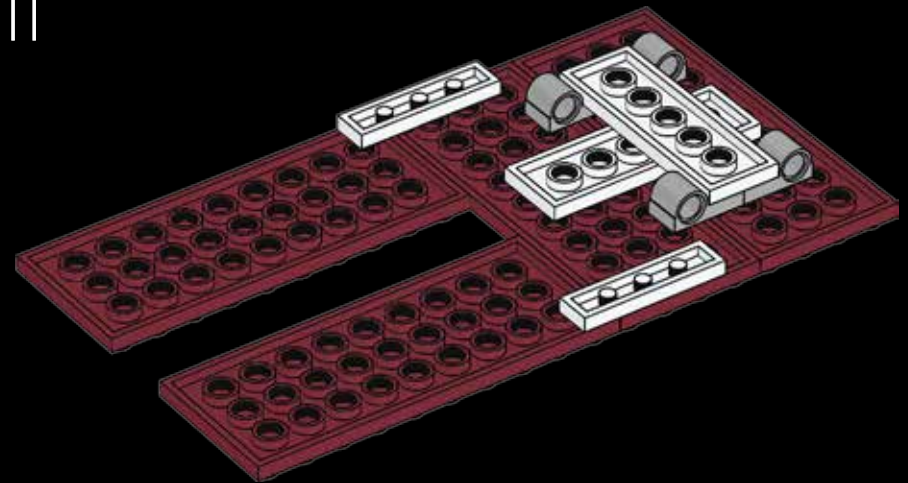
109

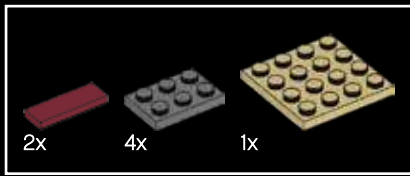


110

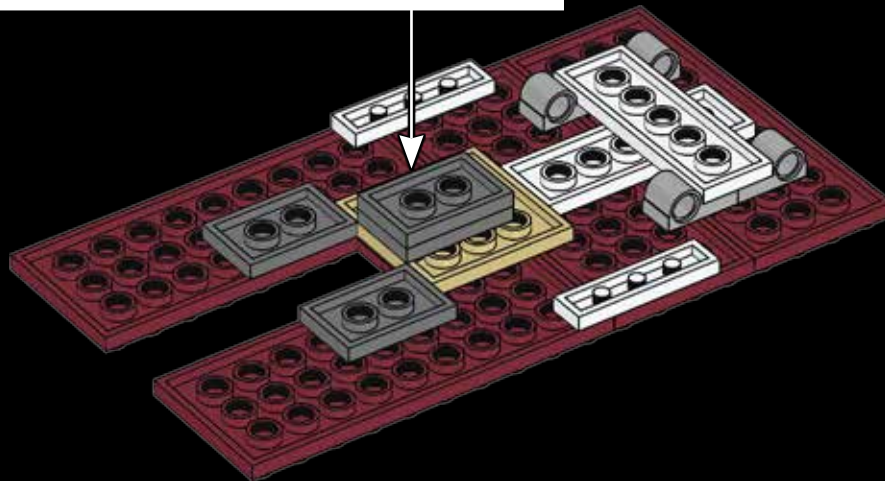
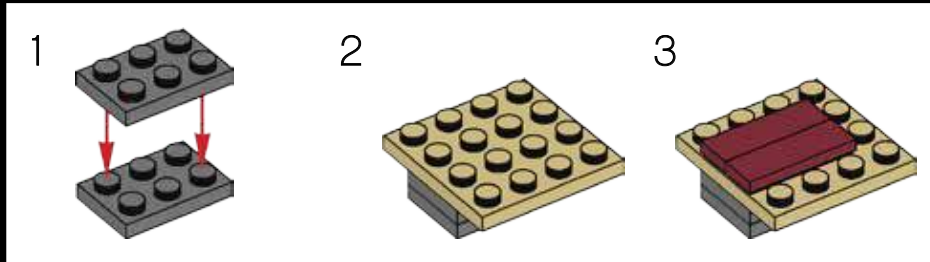


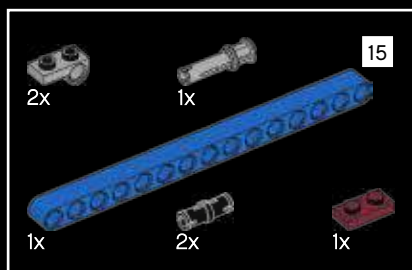
111



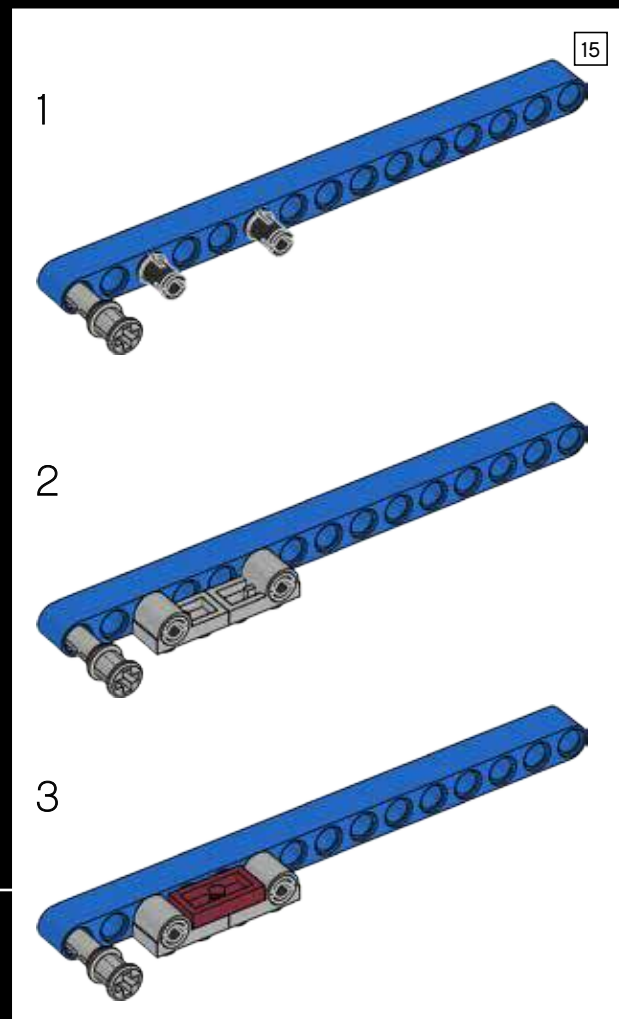
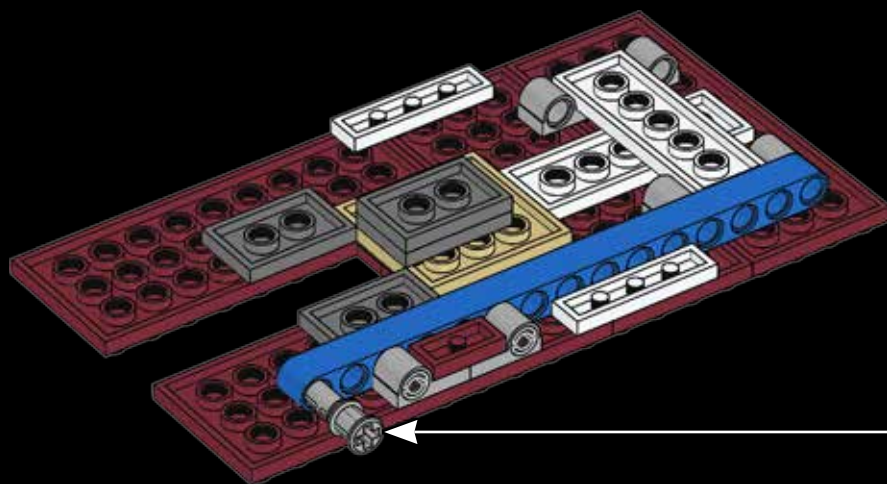


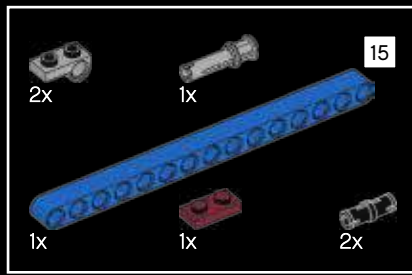
112



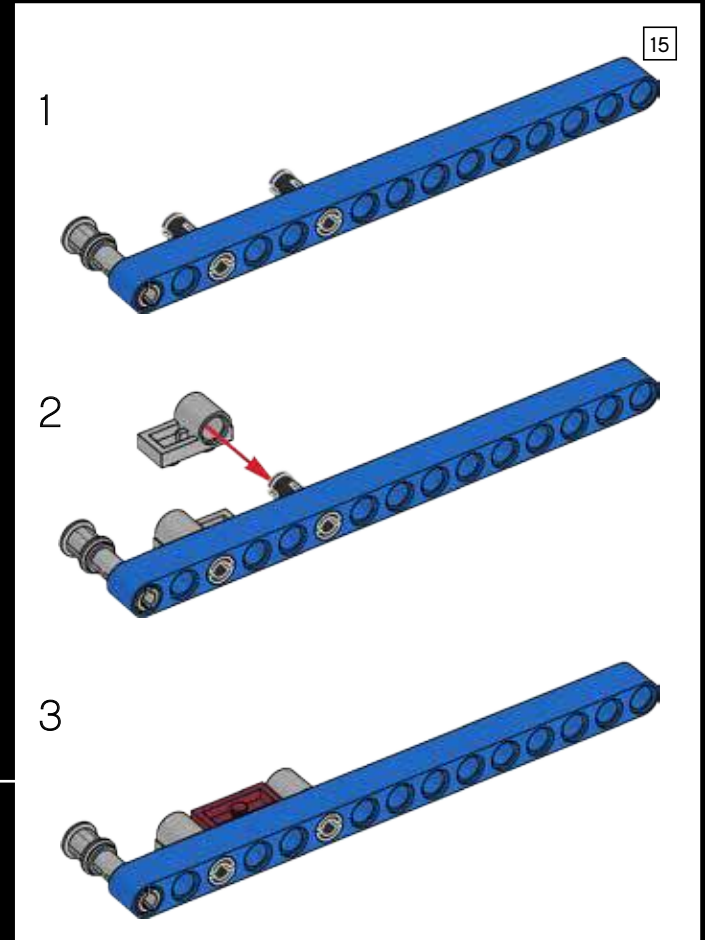
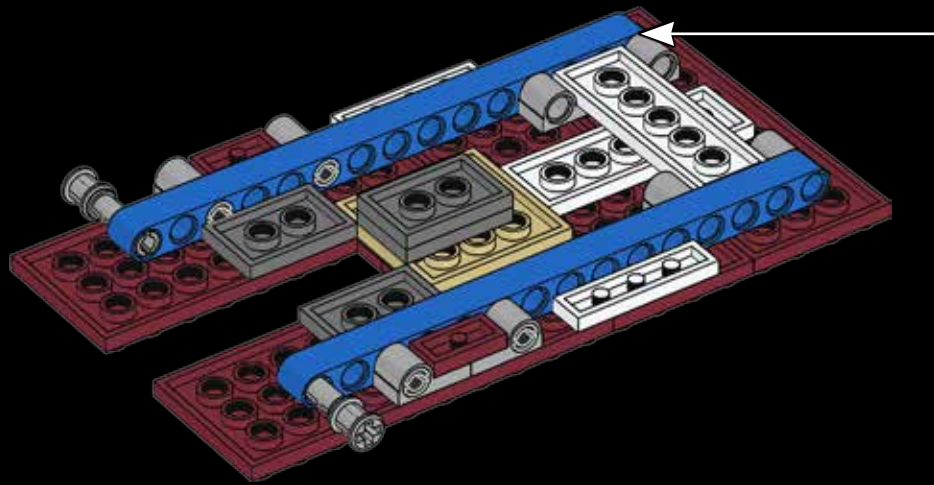


113



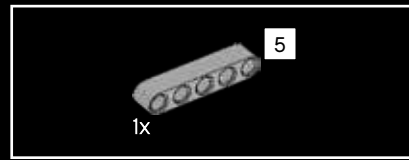
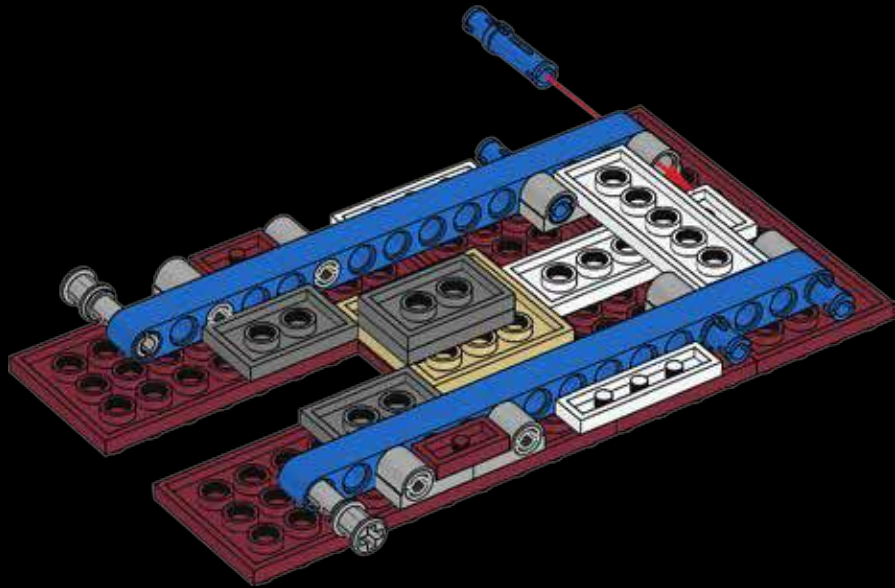


114

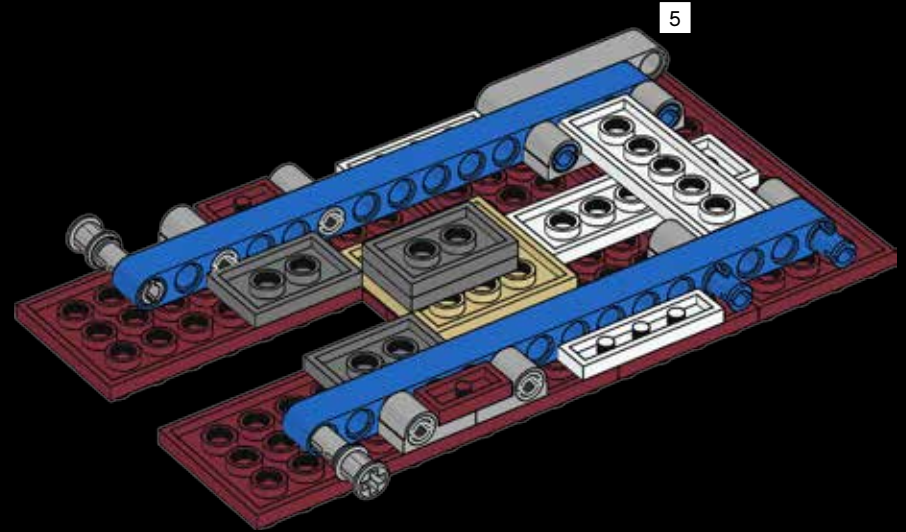


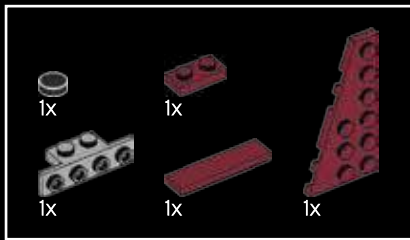


115

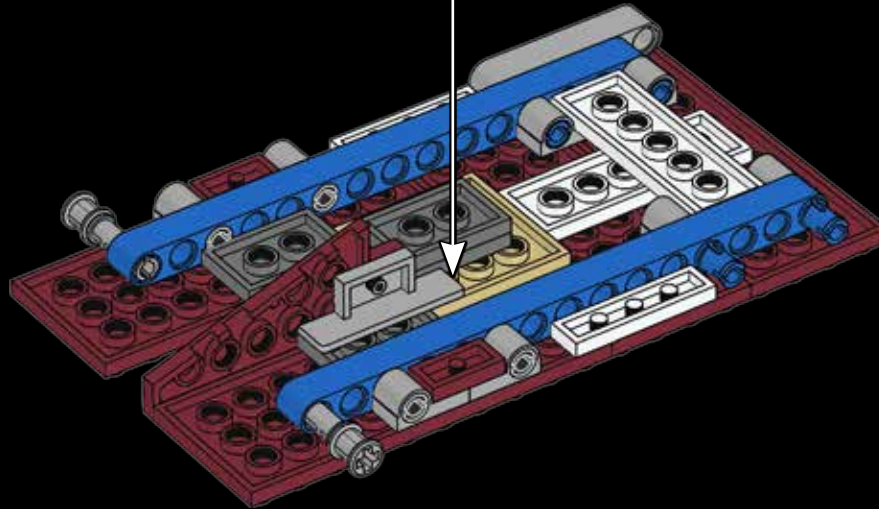
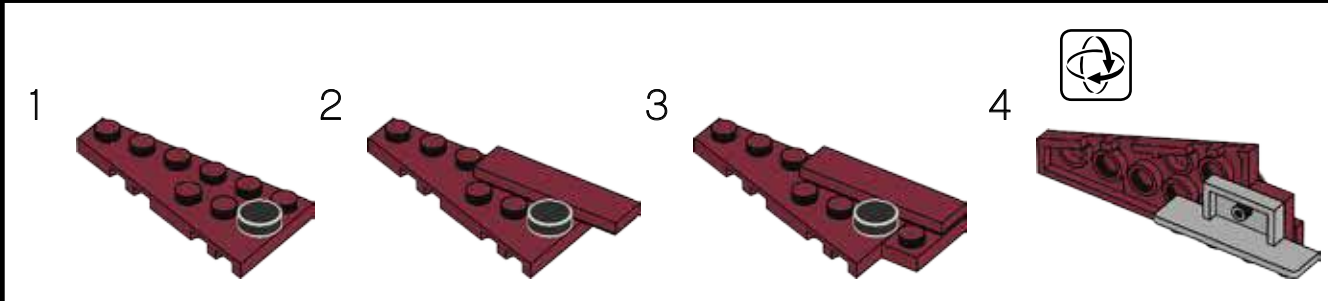


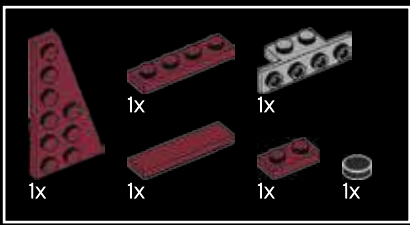
116



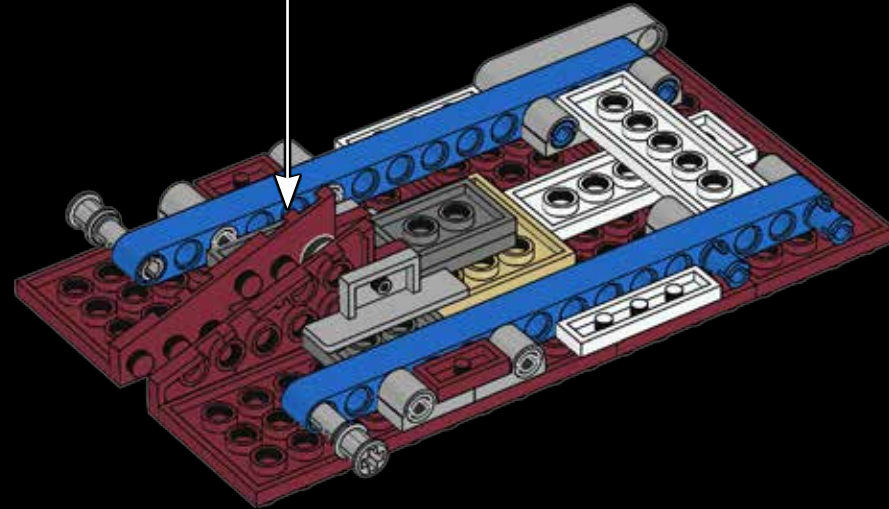
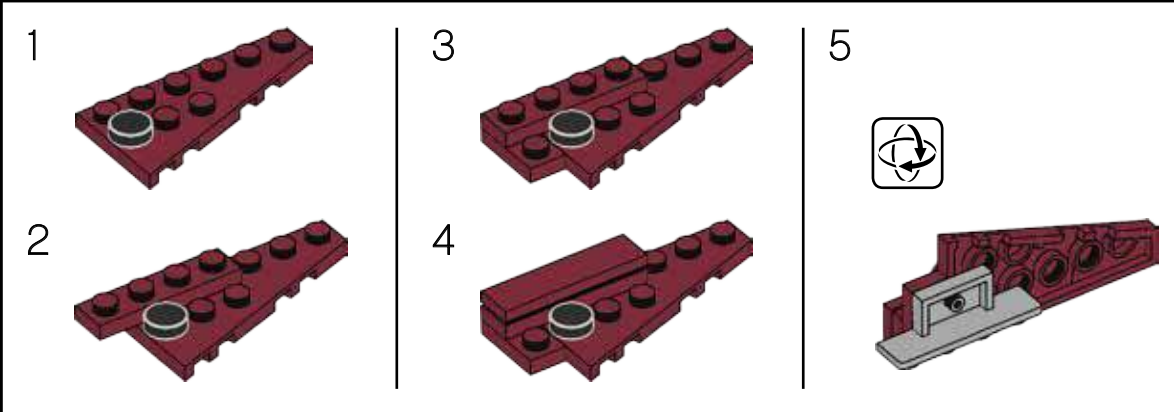


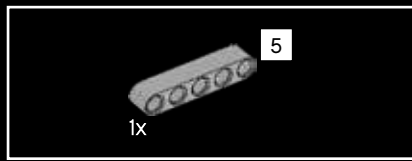
117



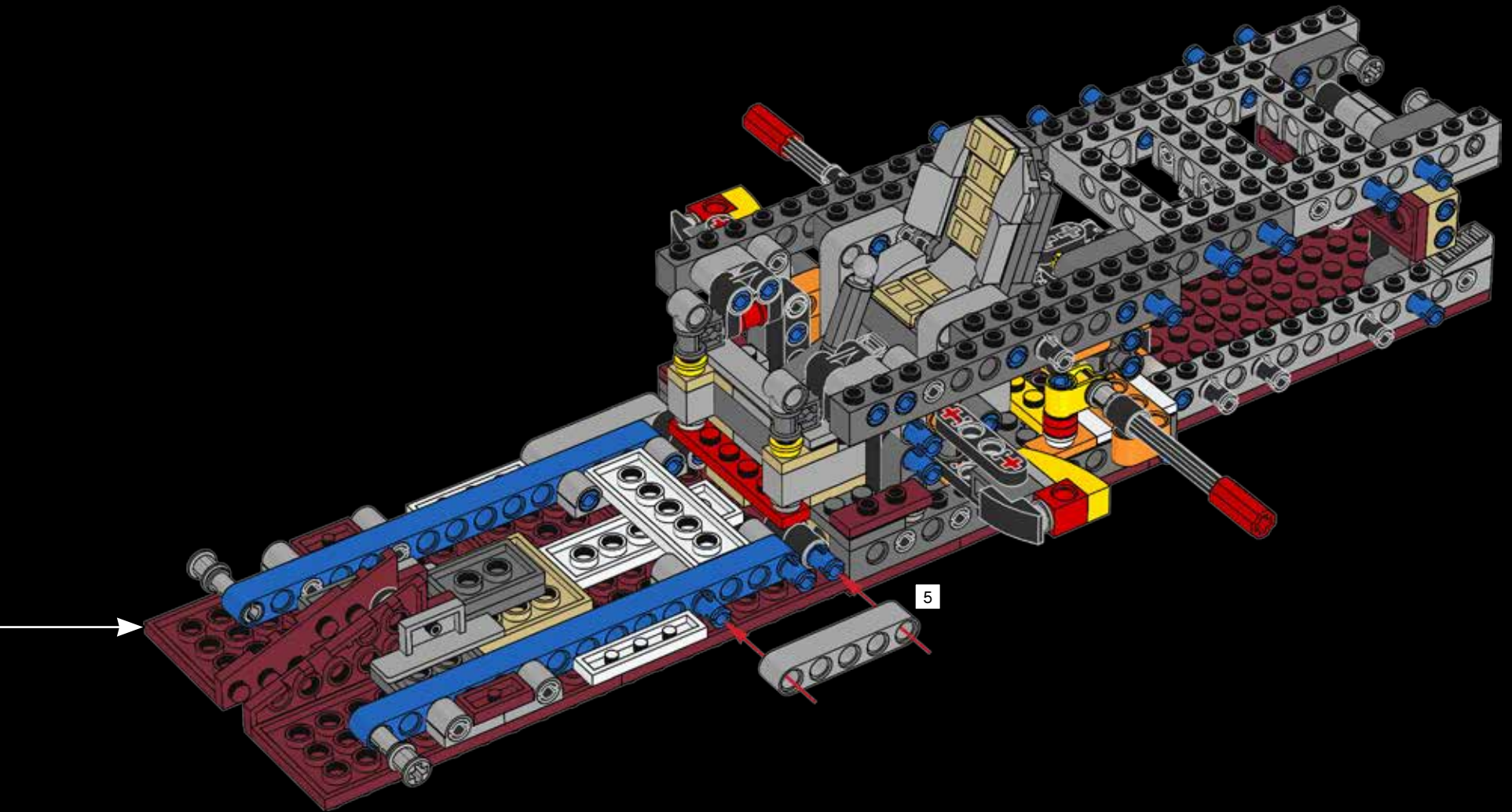


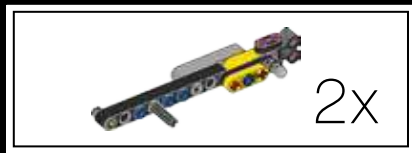
118





119





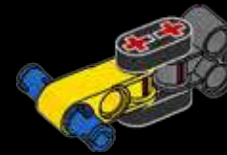
120



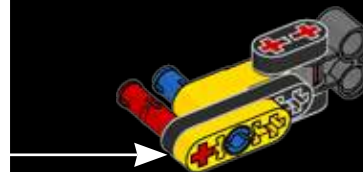
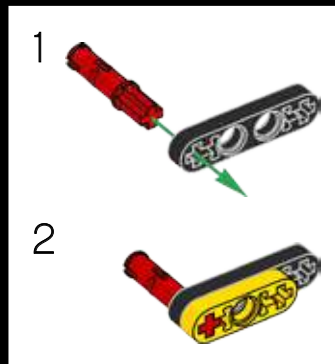
121

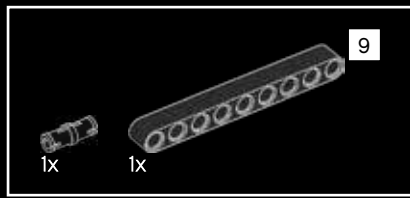


122

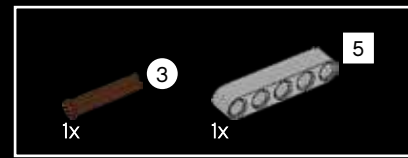
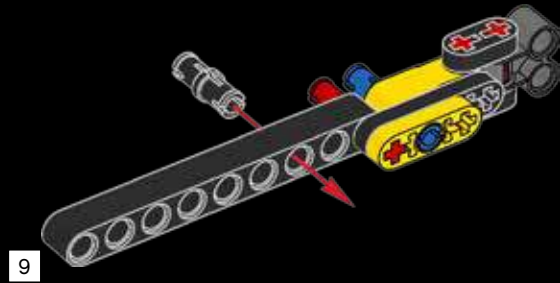


123

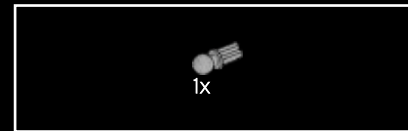
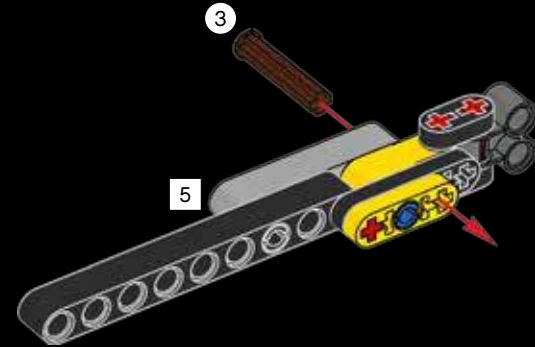




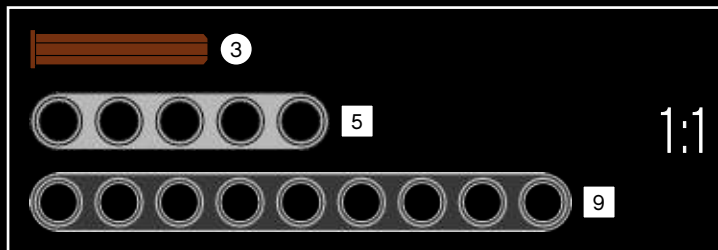
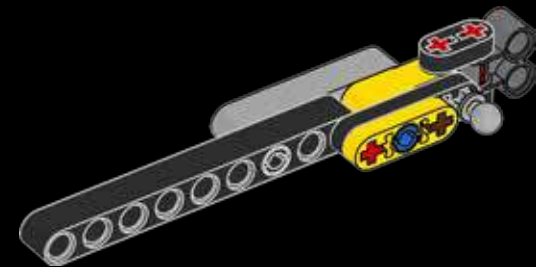
124

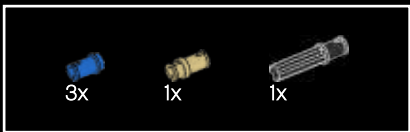


125

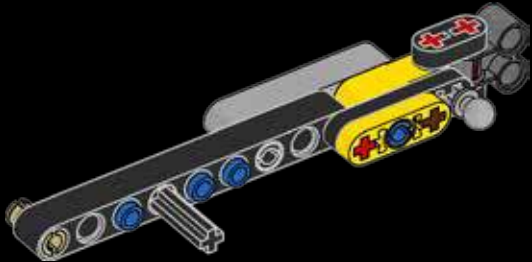


126



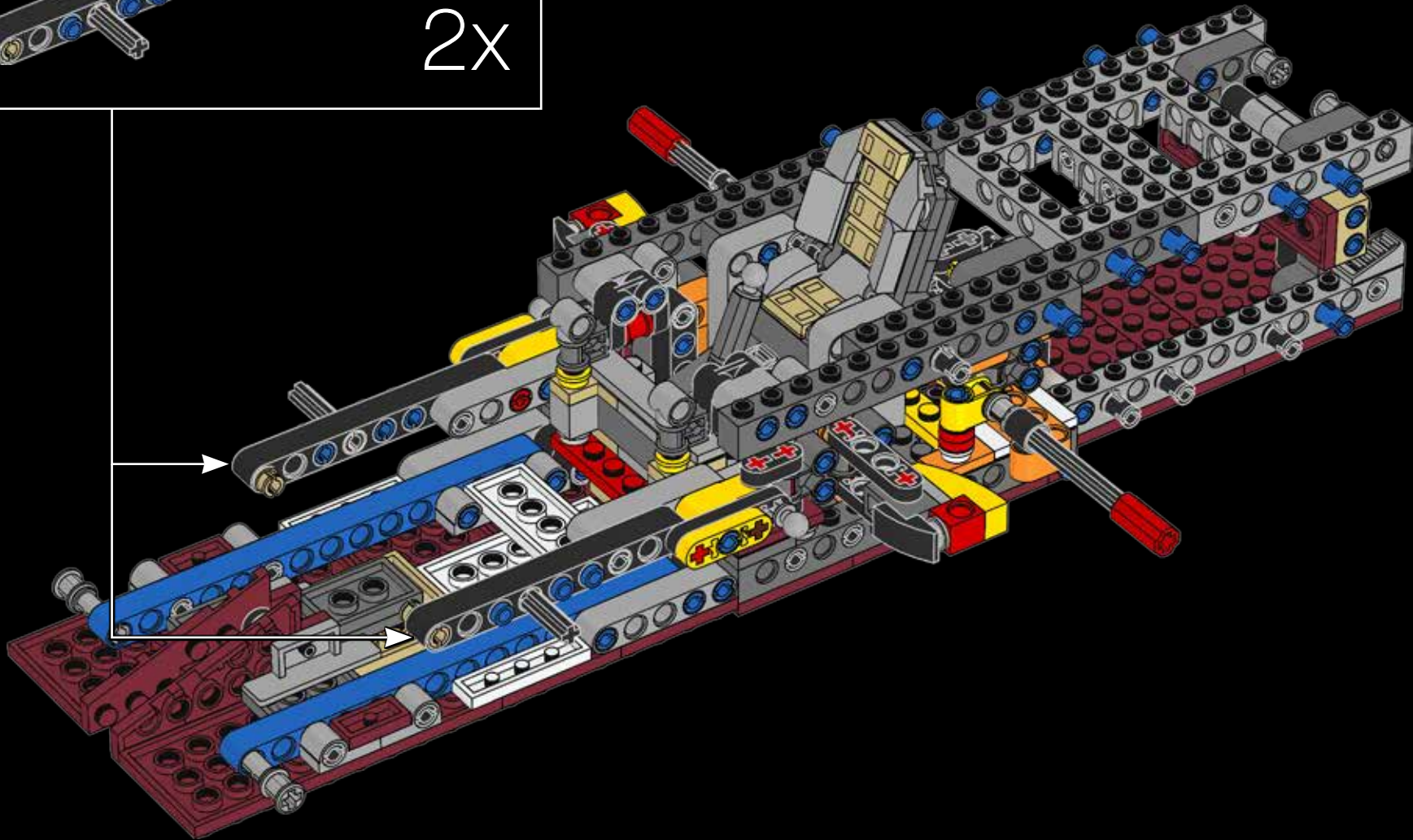


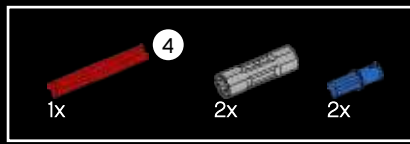
127



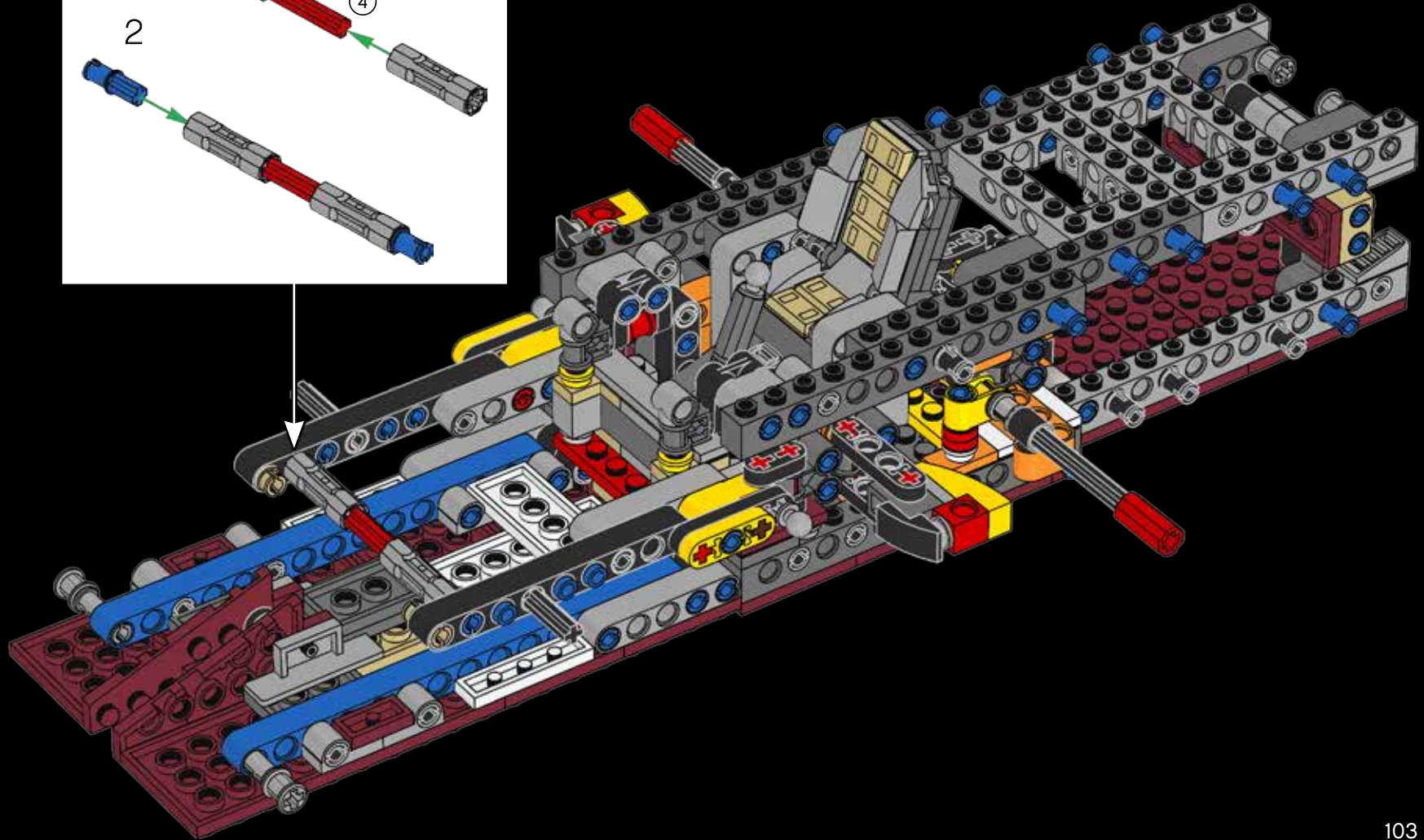
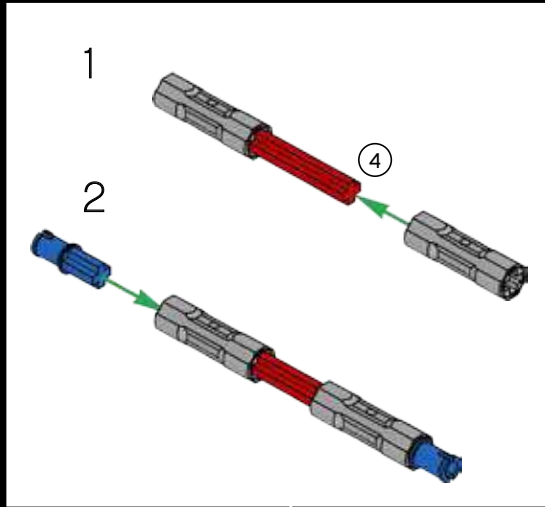
2x

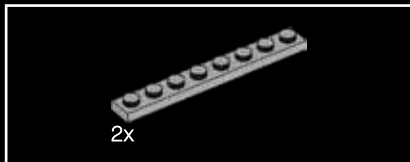
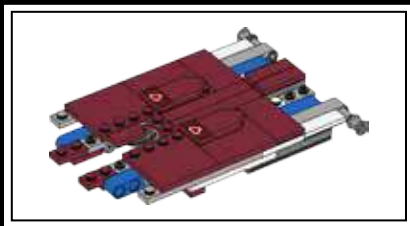
128





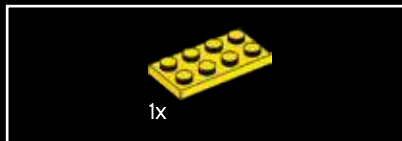
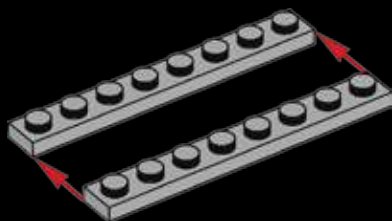
129





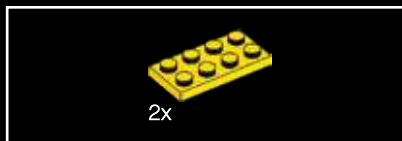
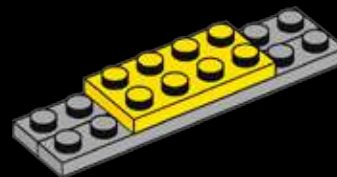
2x

130



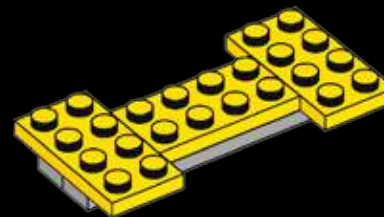
1x

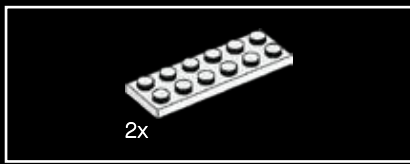
131



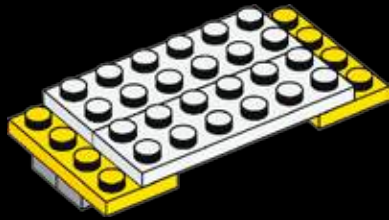
2x

132

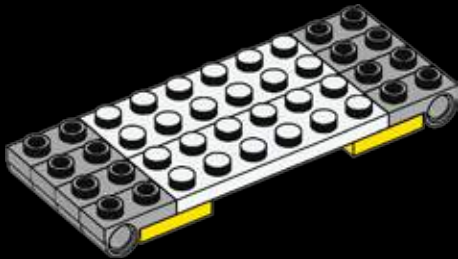




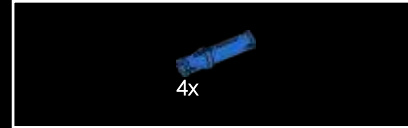
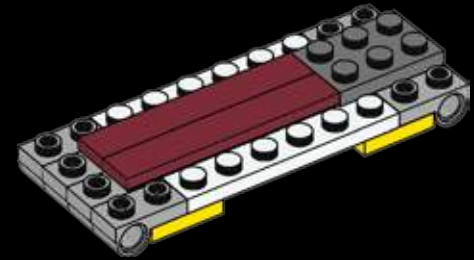
133



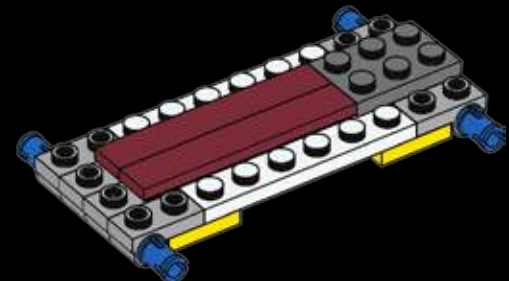
134

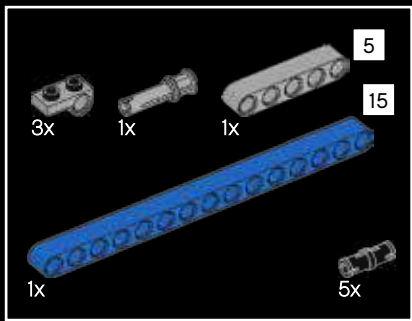


135

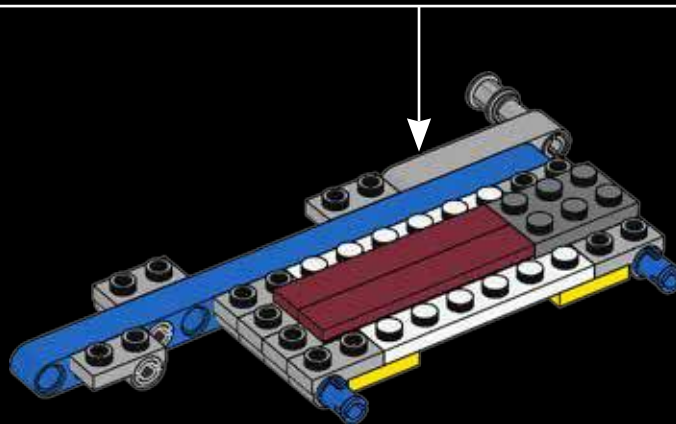
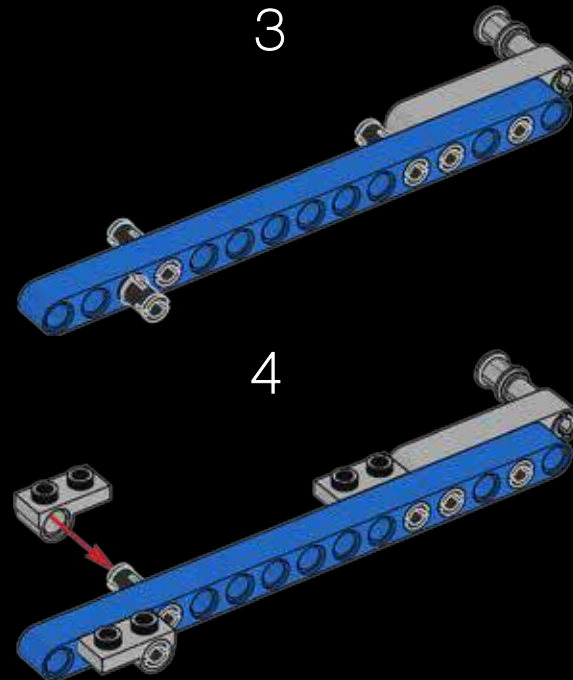
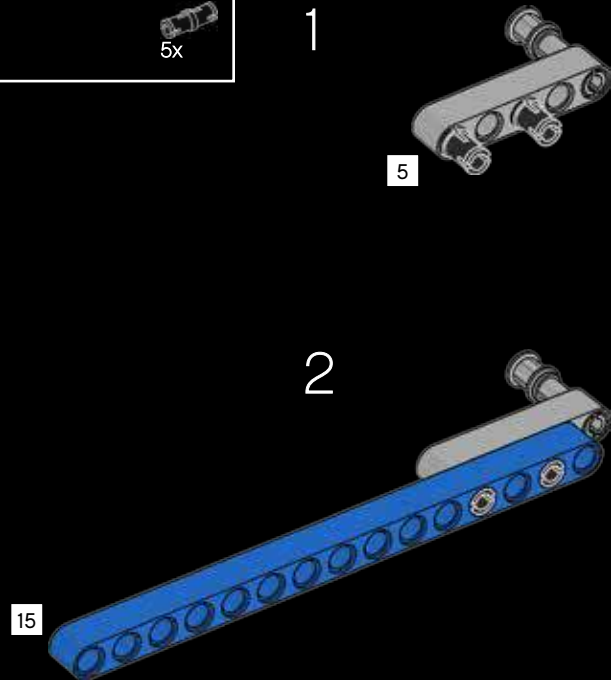
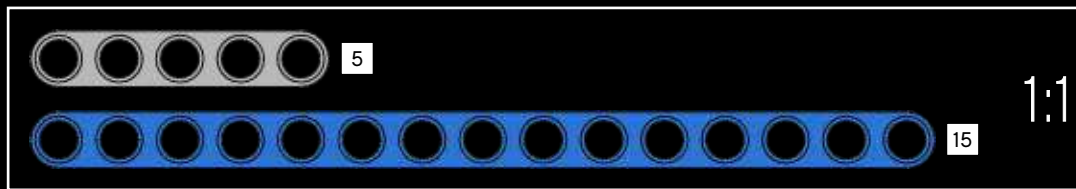


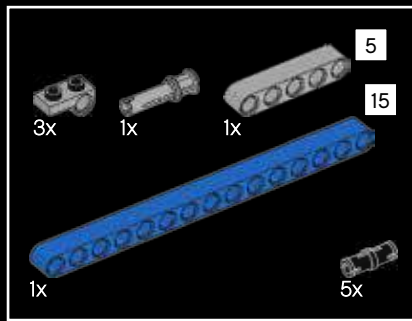
136



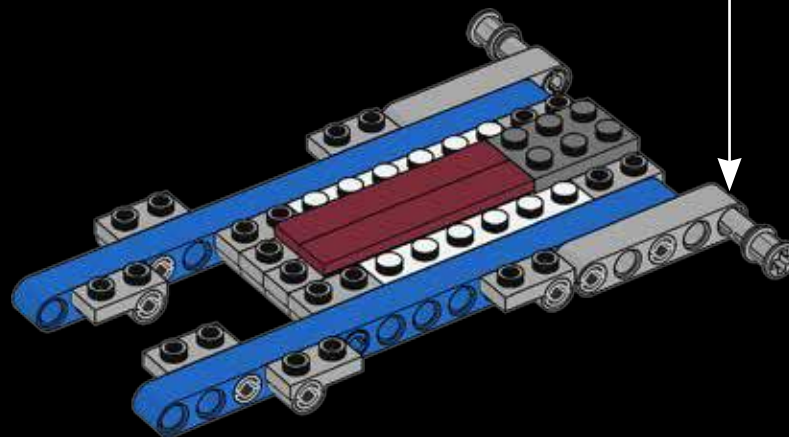
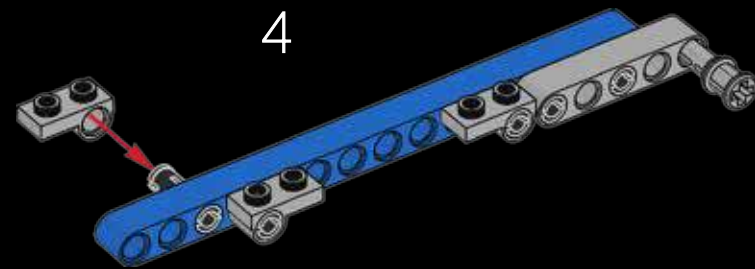
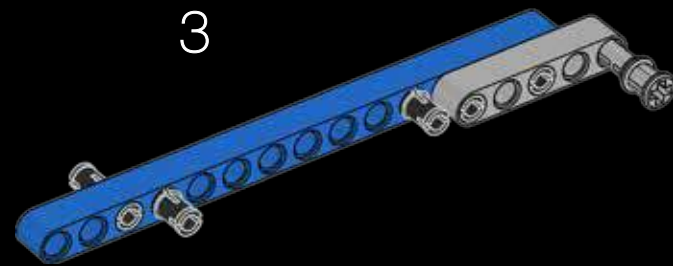
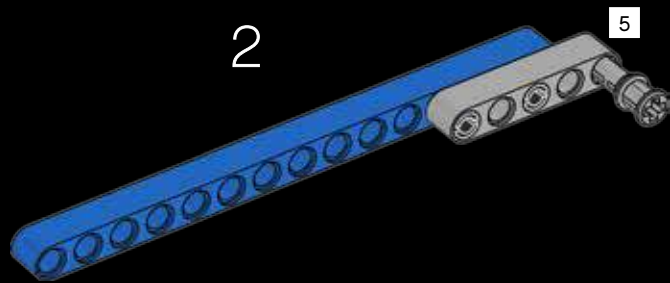
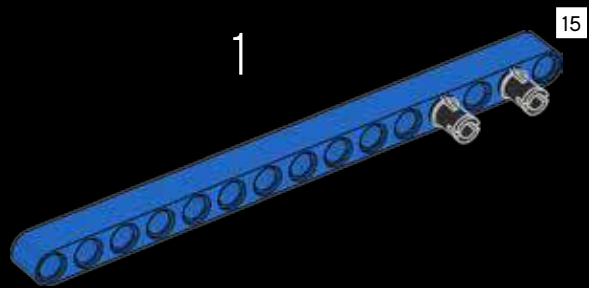


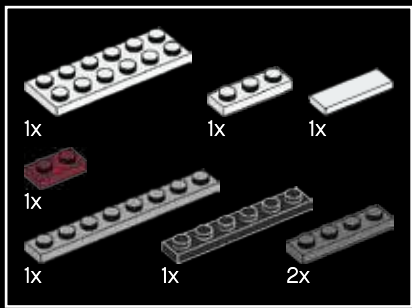
137



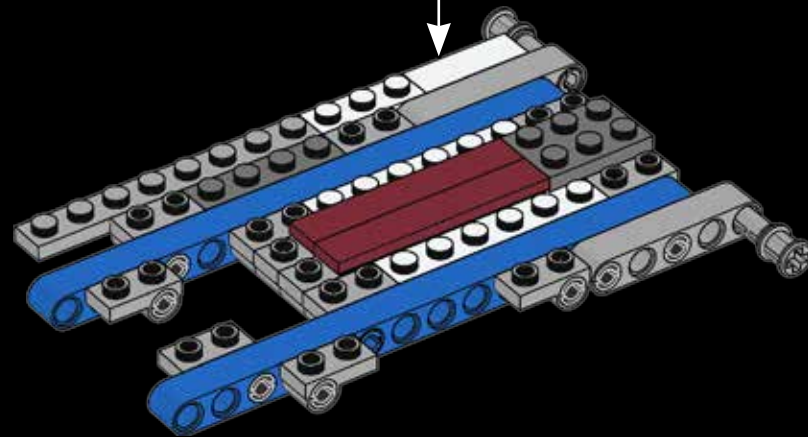
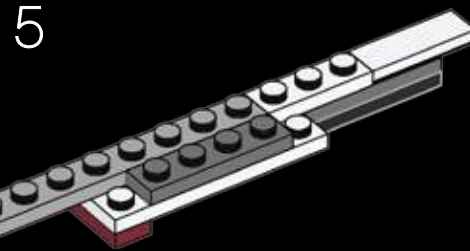
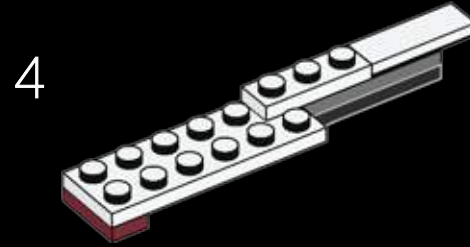
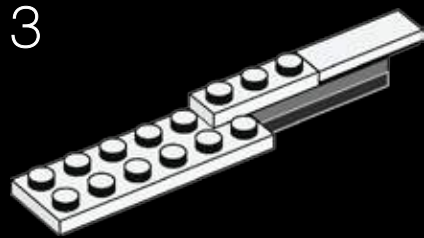
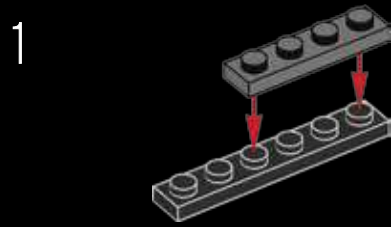


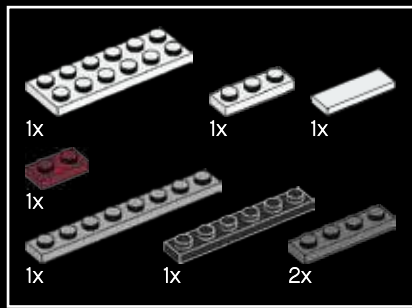
138



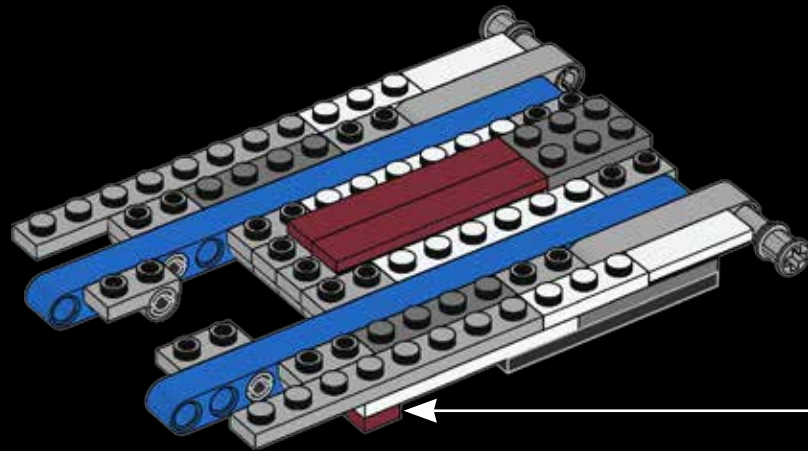
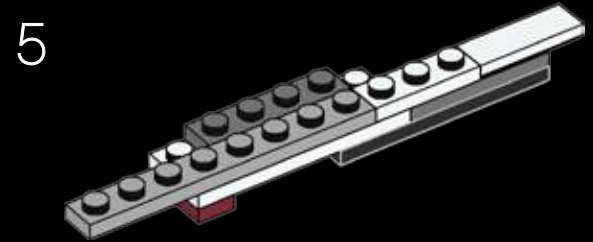
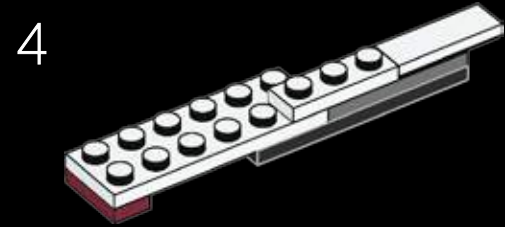
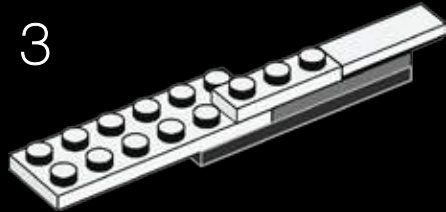
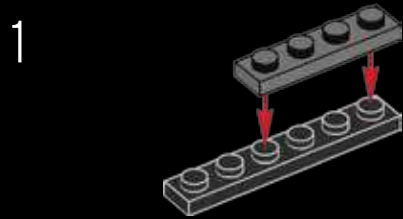


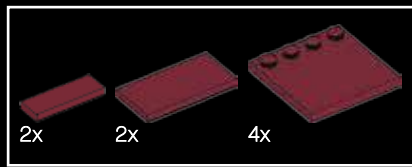
139



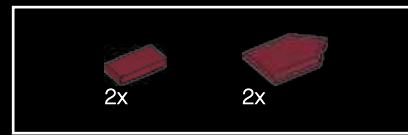
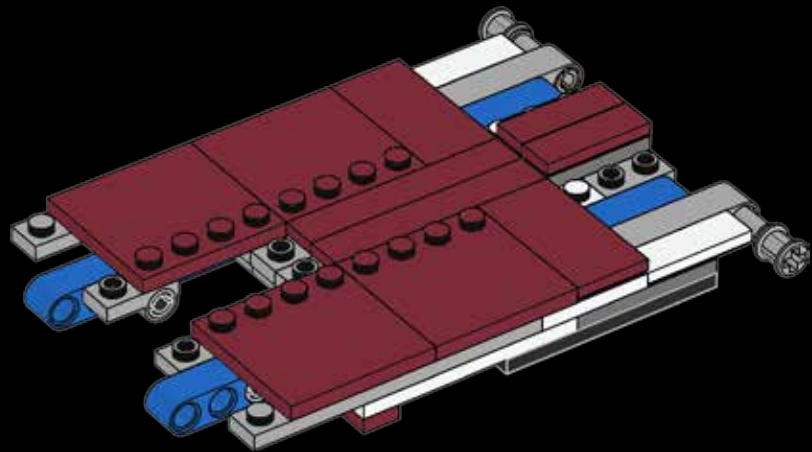


140

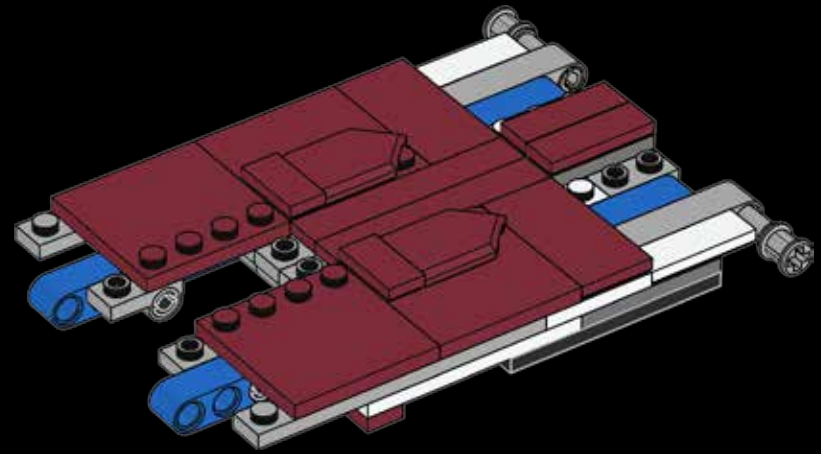




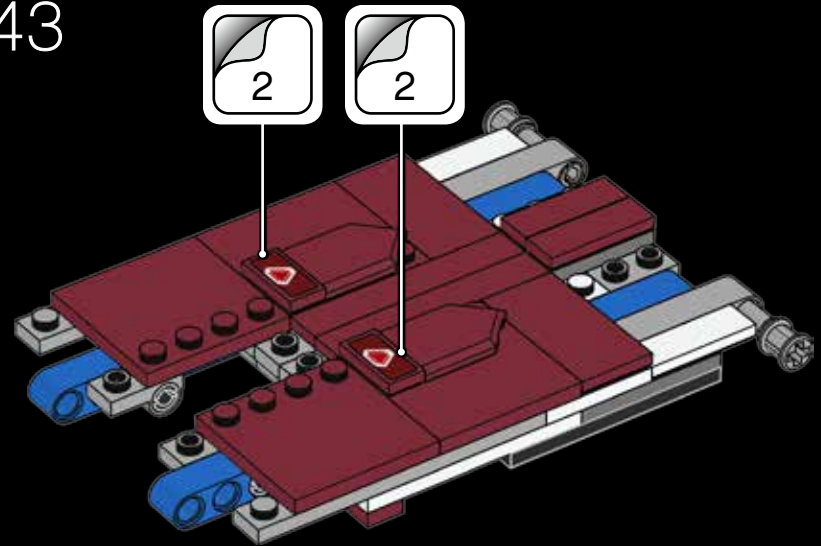
141



142

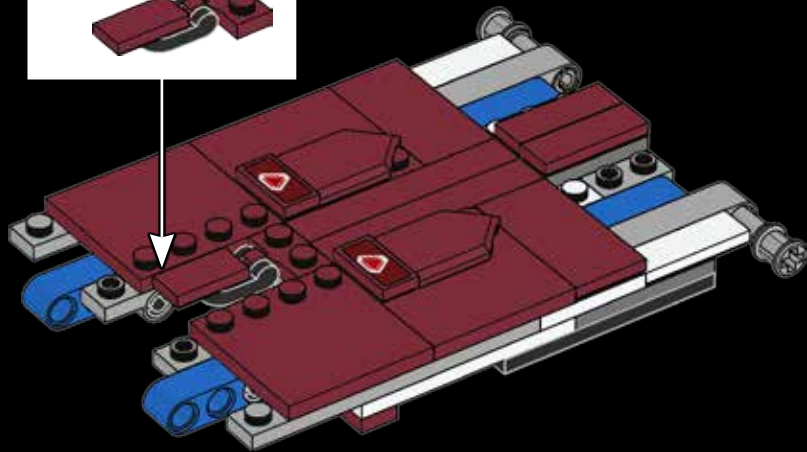
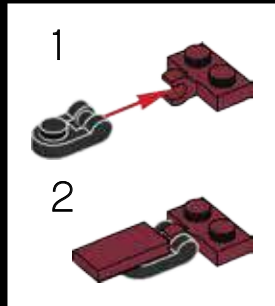


143

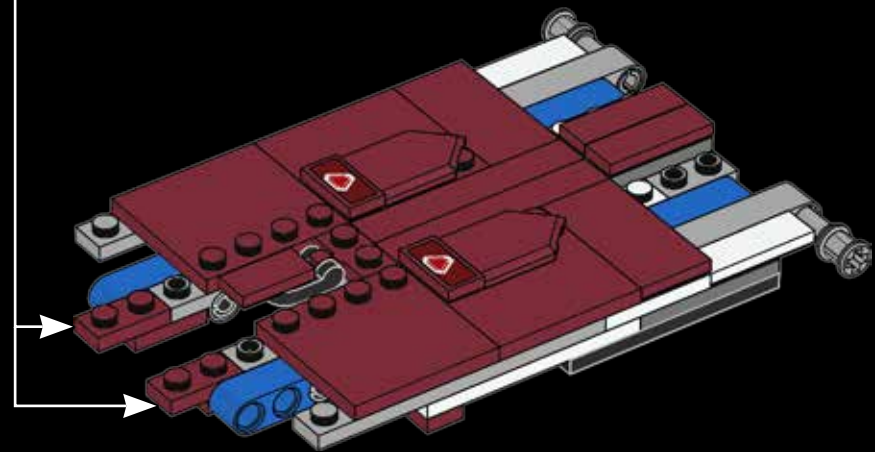
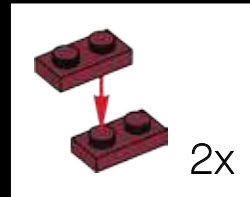




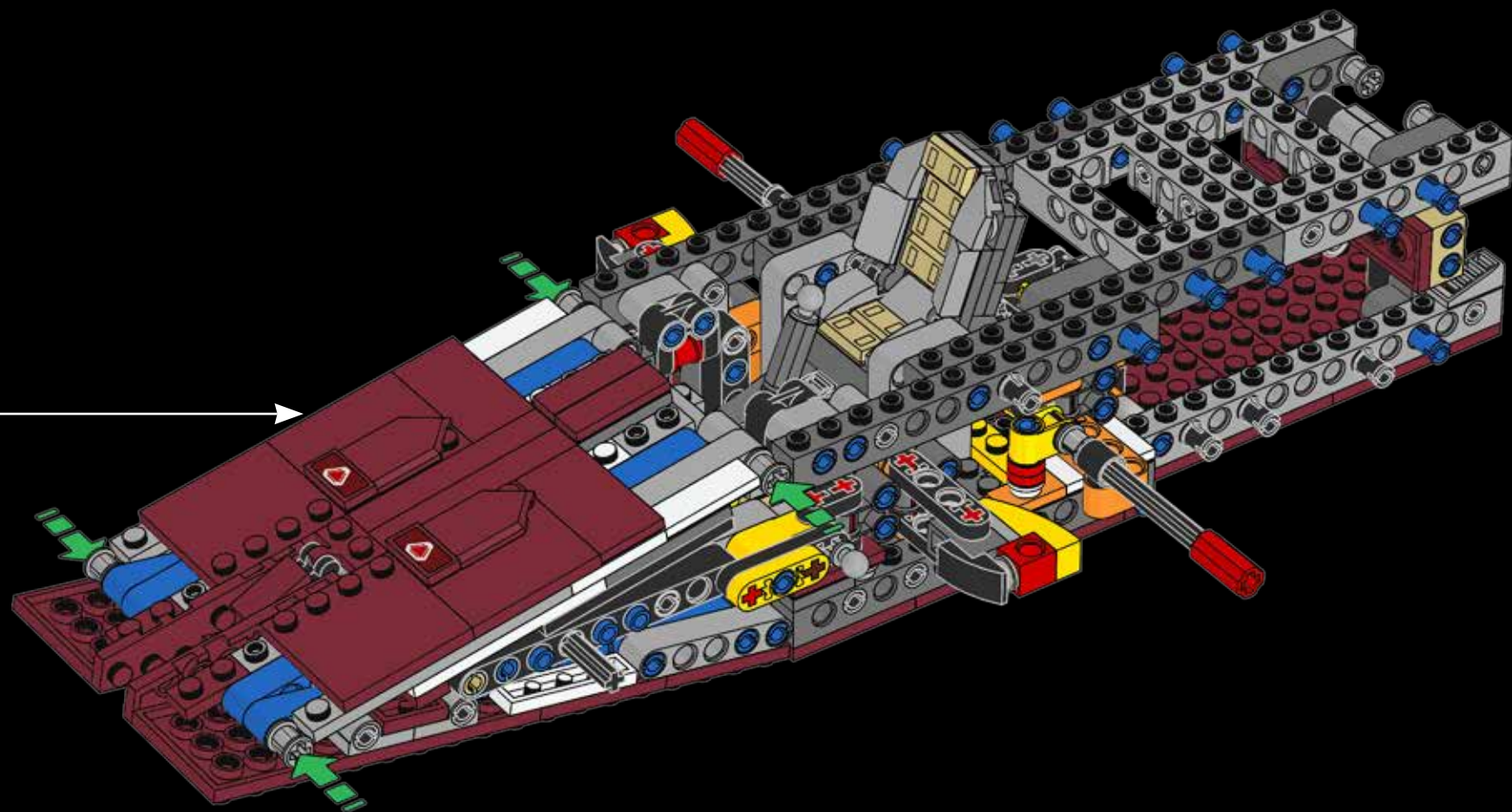
144

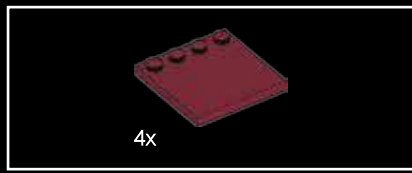


145

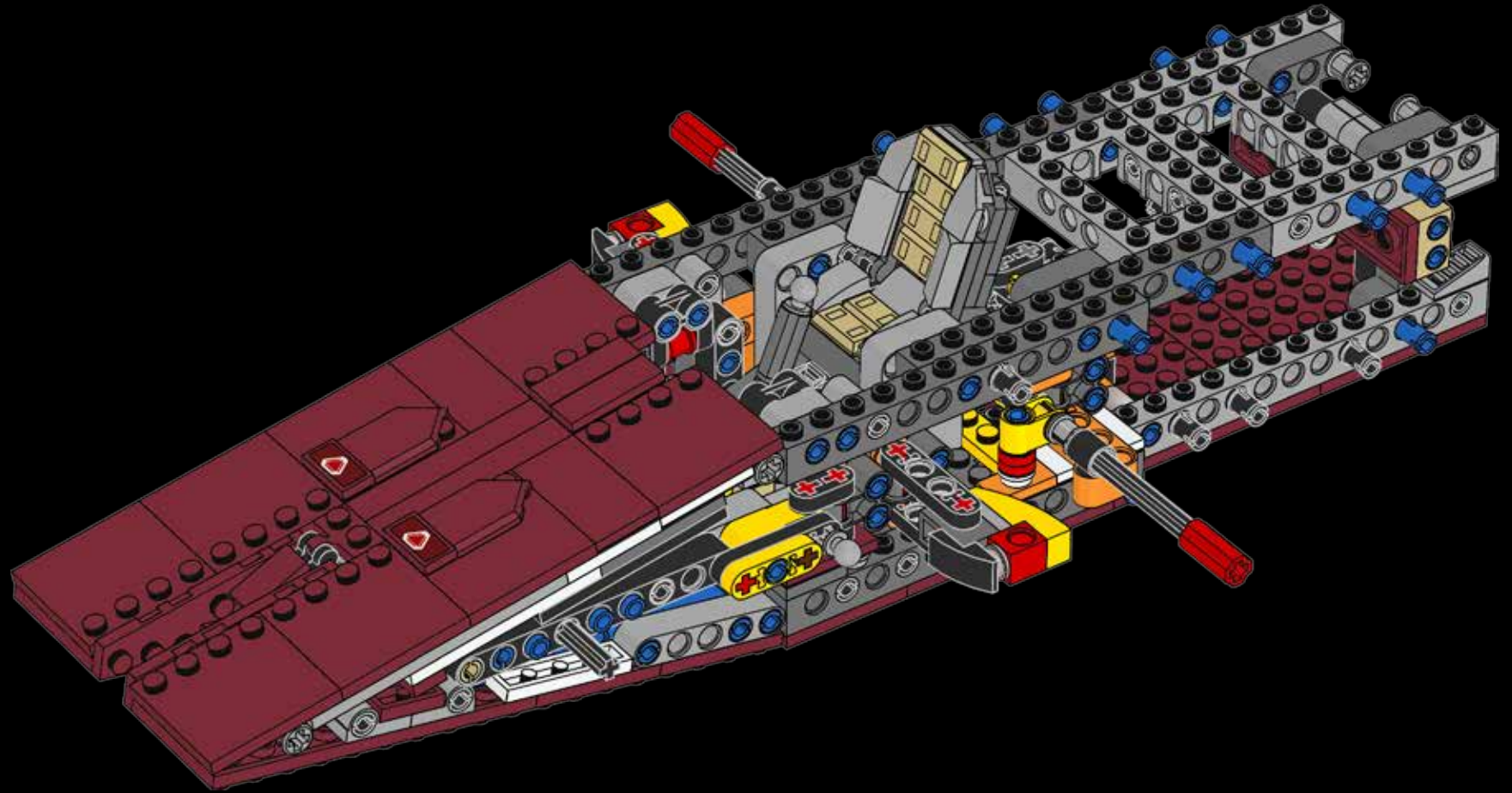


146





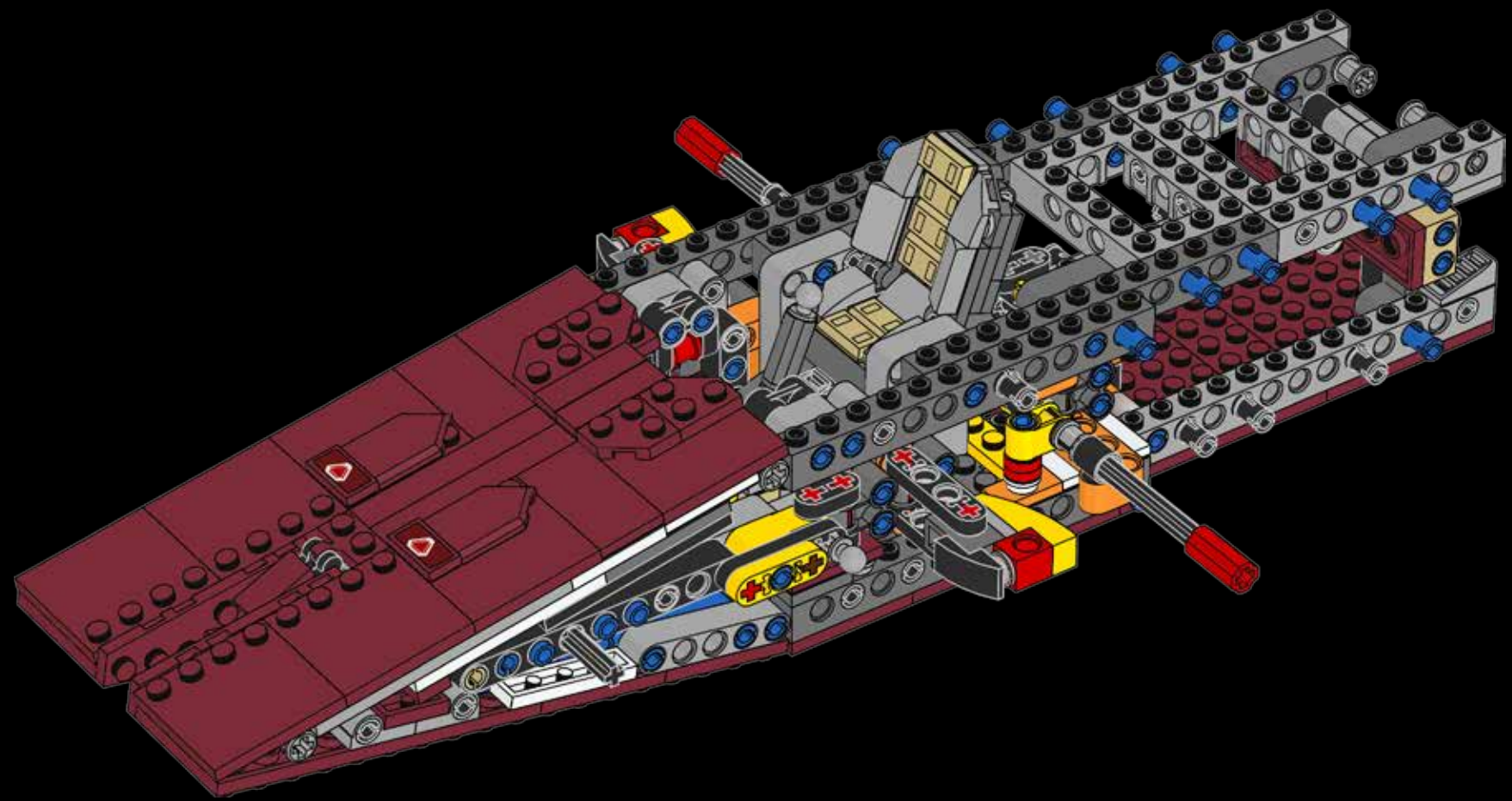
147

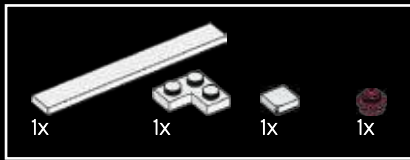
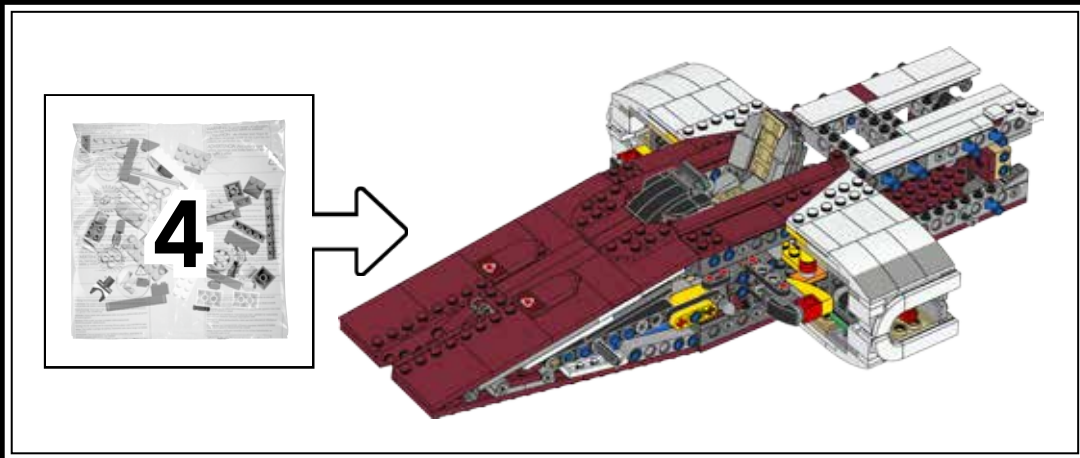




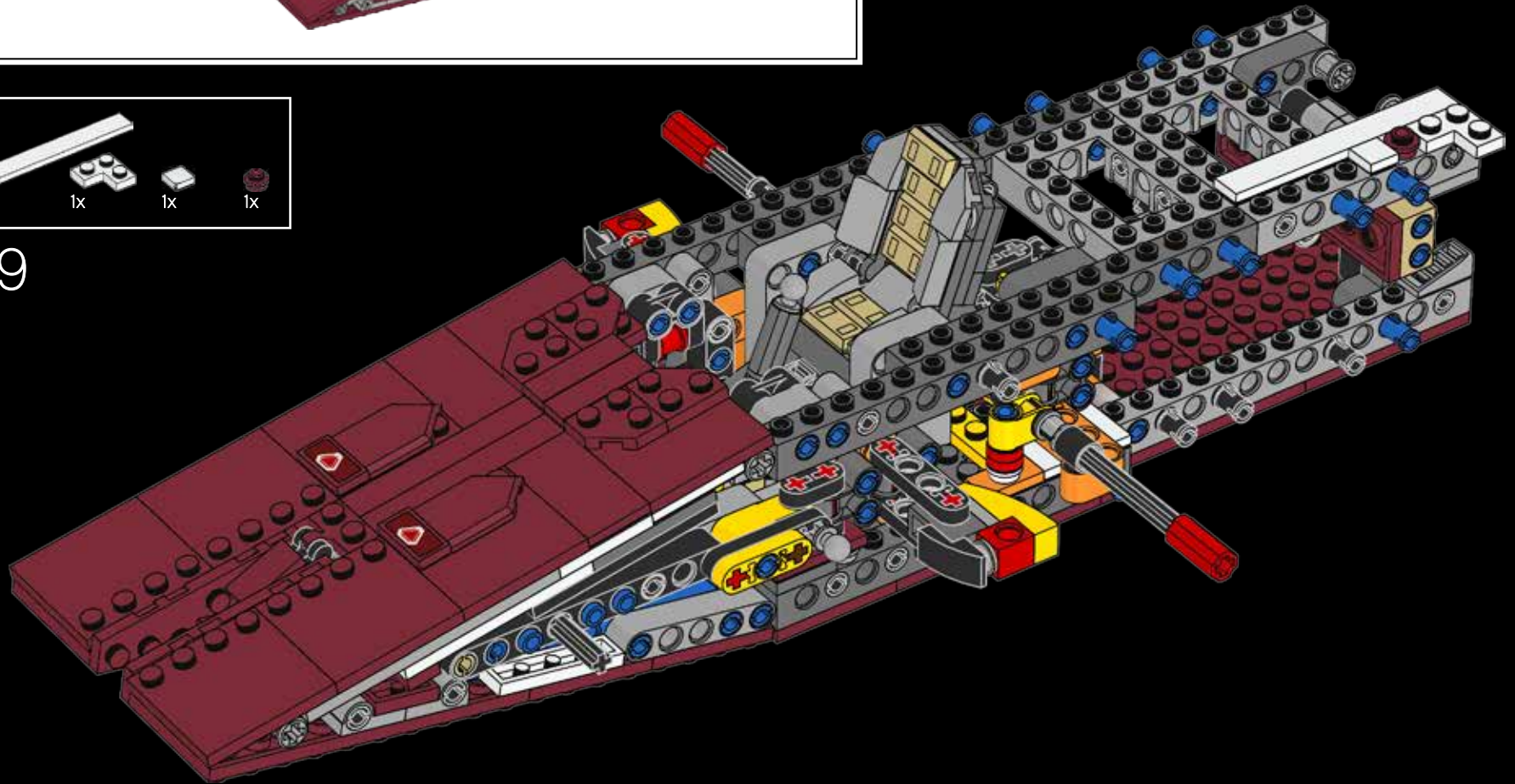
4x

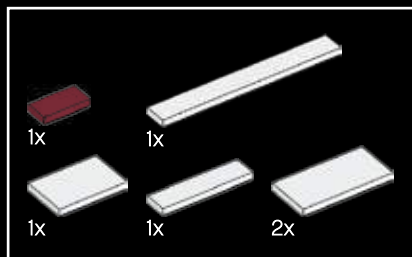
148



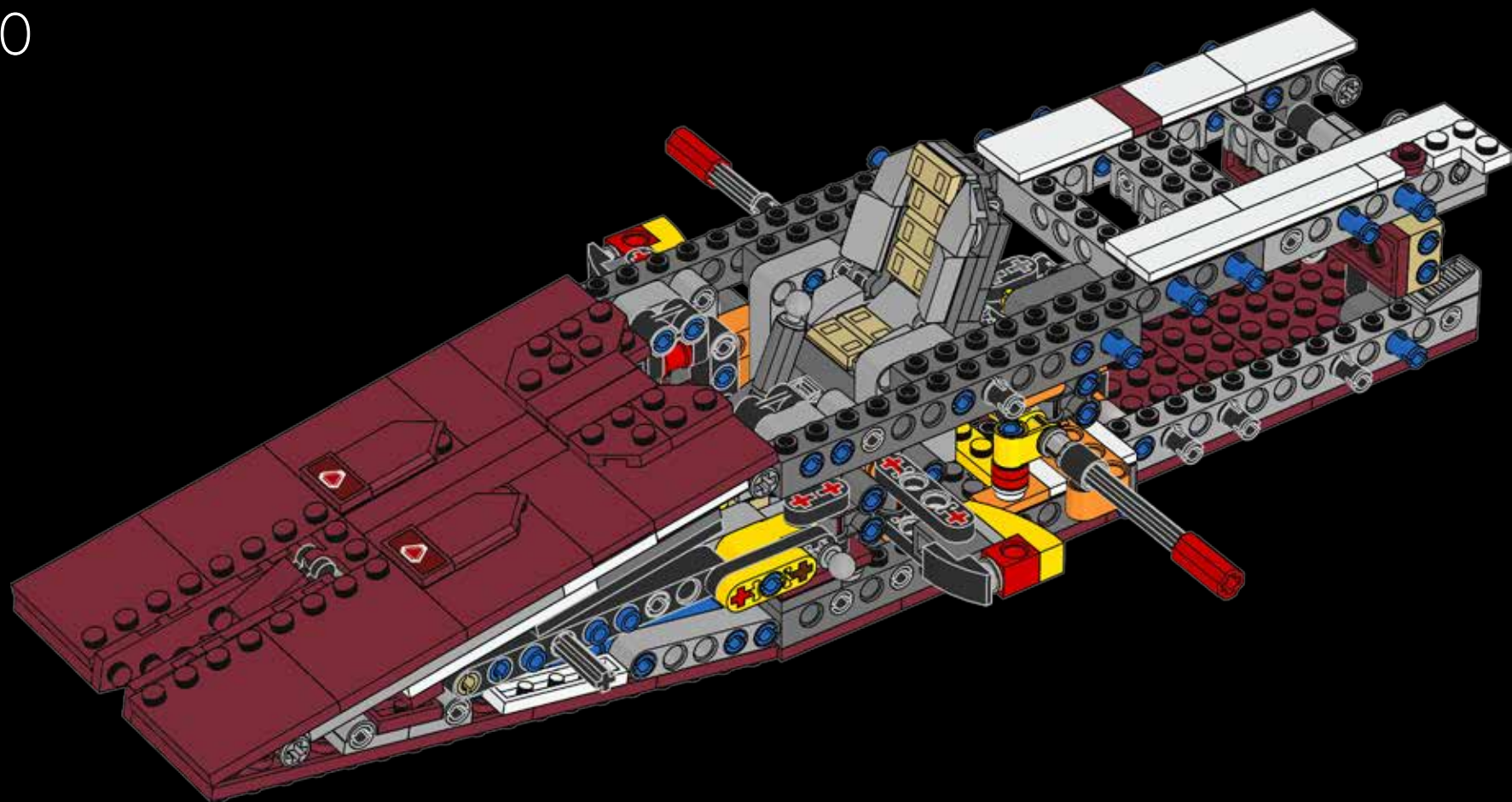


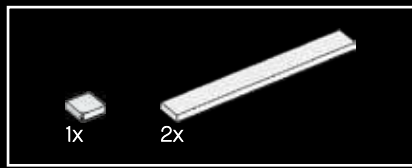
149



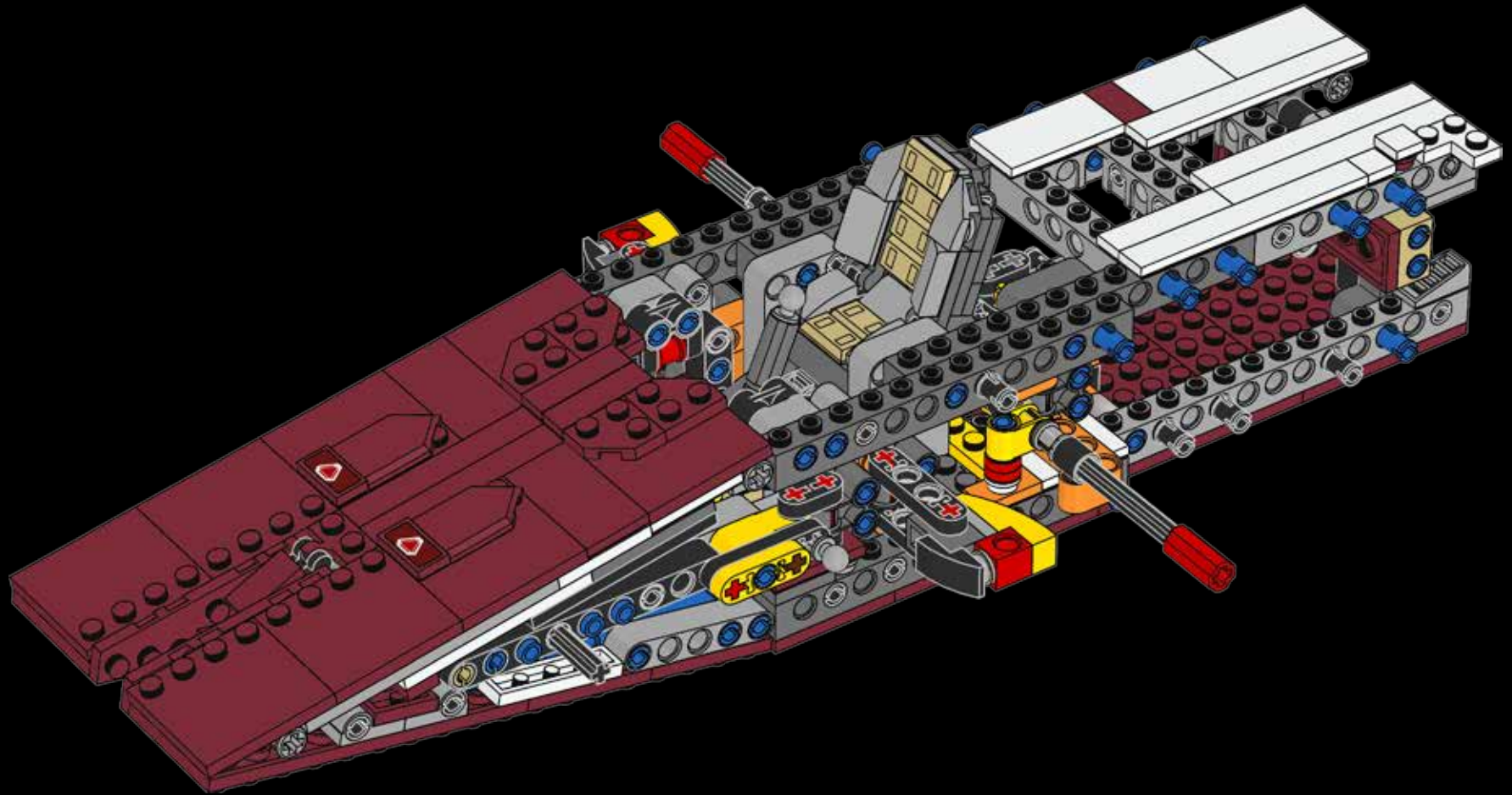


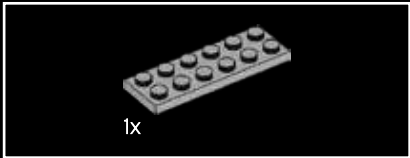
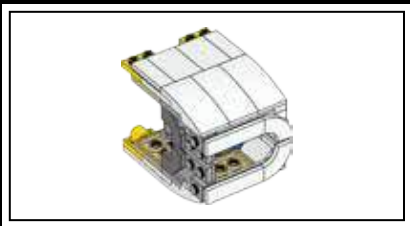
150





151





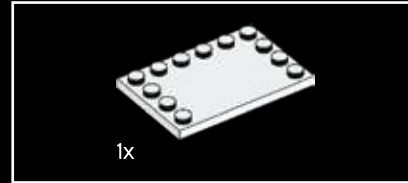
152



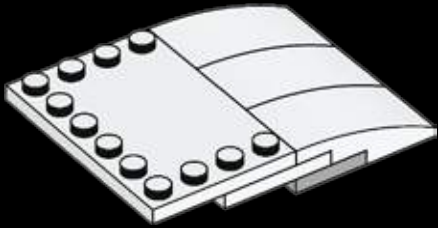
153



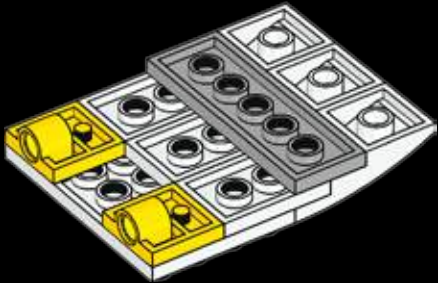
154

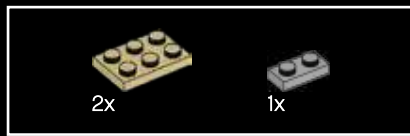


155

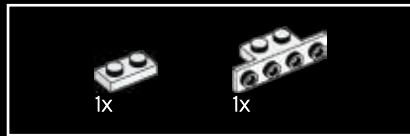
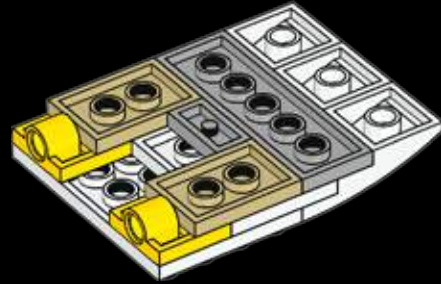


156

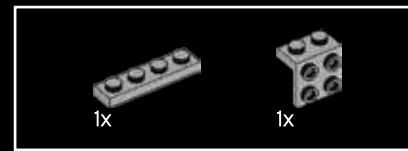
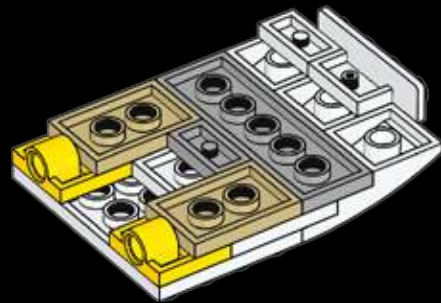




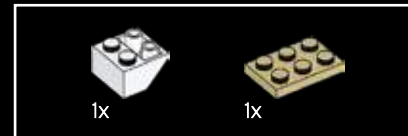
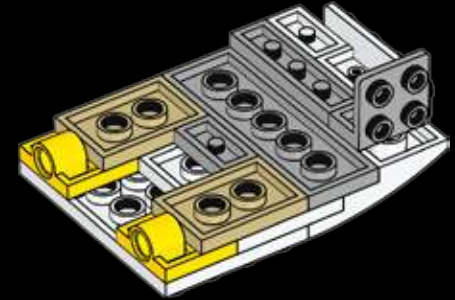
157



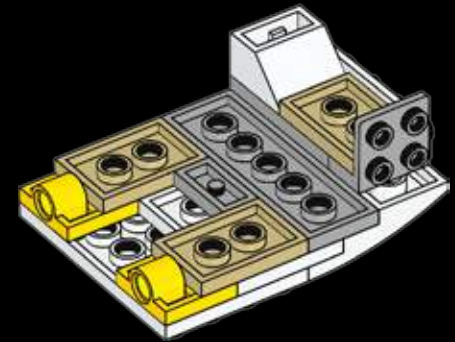
158

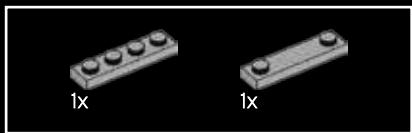


159

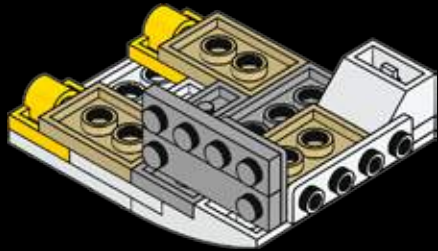


160

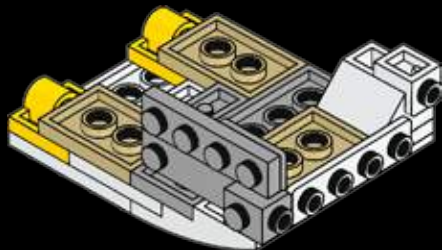




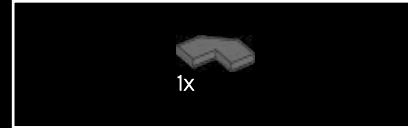
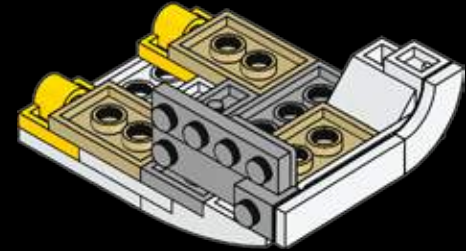
161



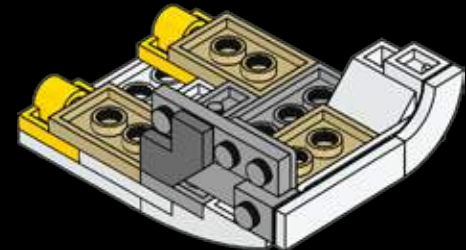
162

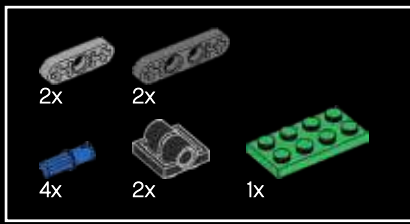


163

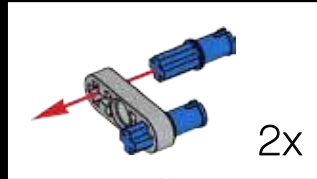


164





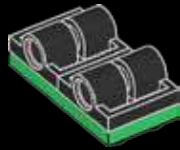
165



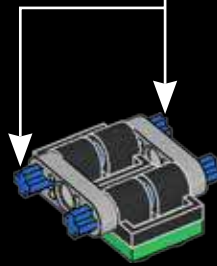
1



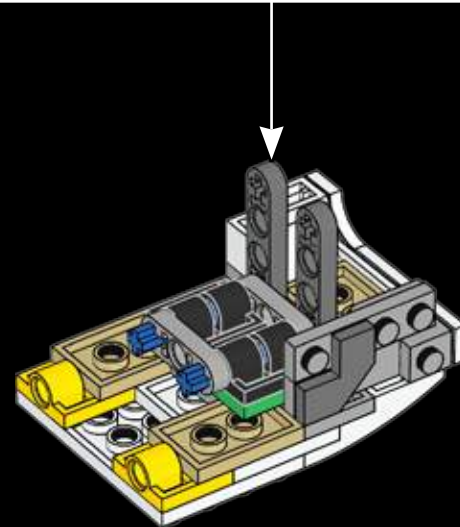
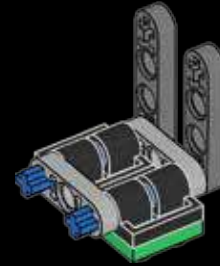
2



3

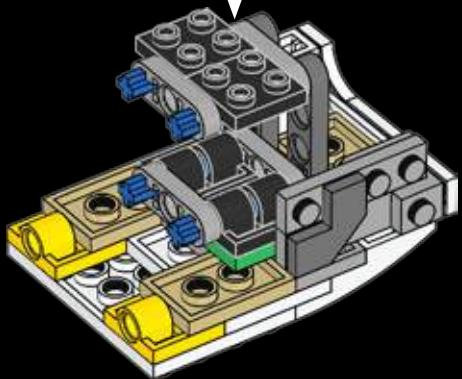
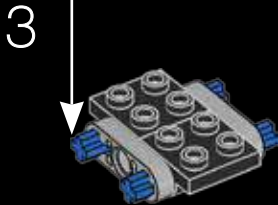
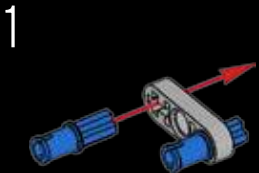
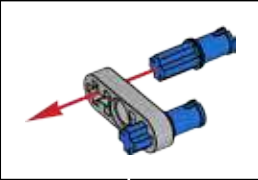


4

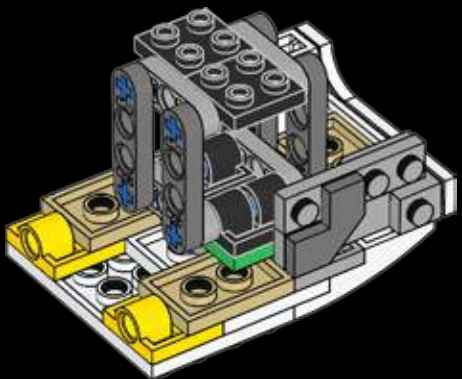


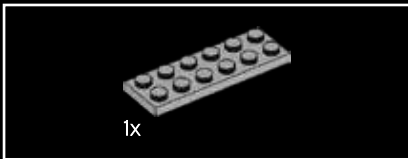
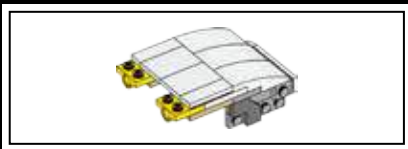


166



167





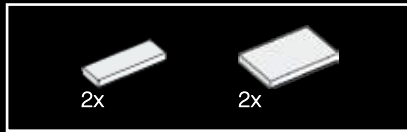
168



169



170

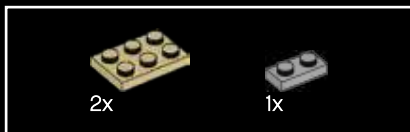


171

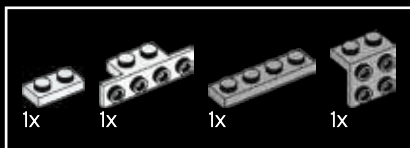
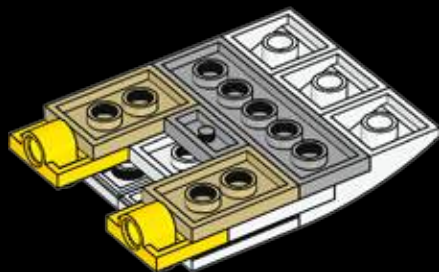


172

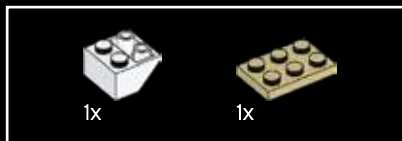
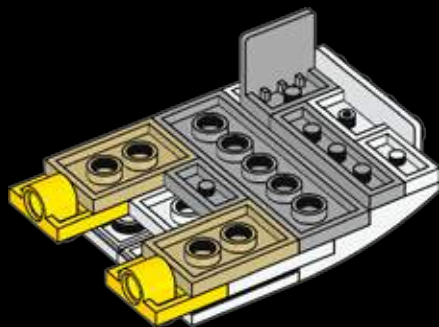




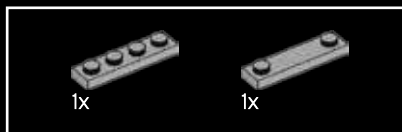
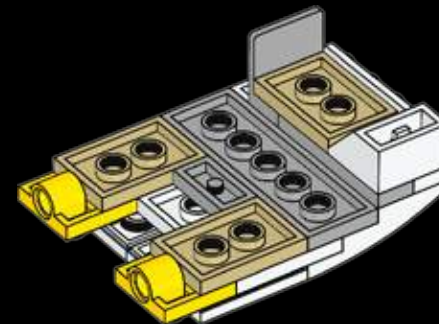
173



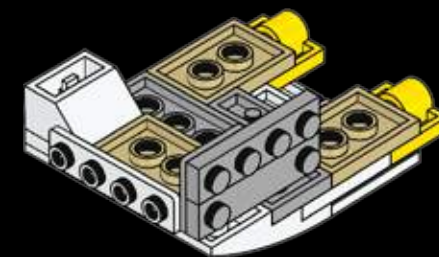
174

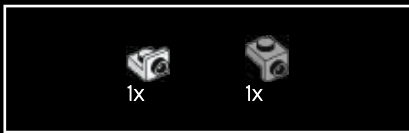


175

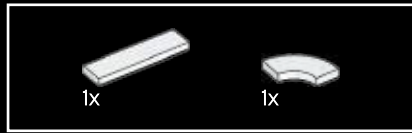
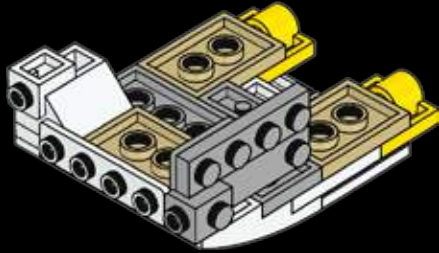


176

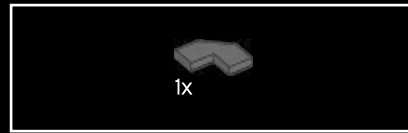
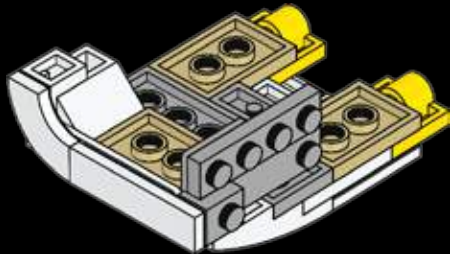




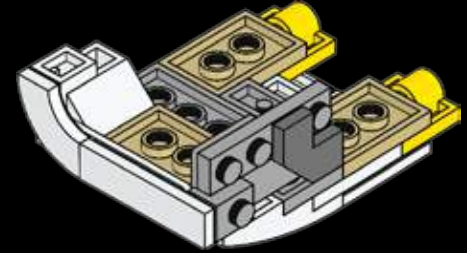
177



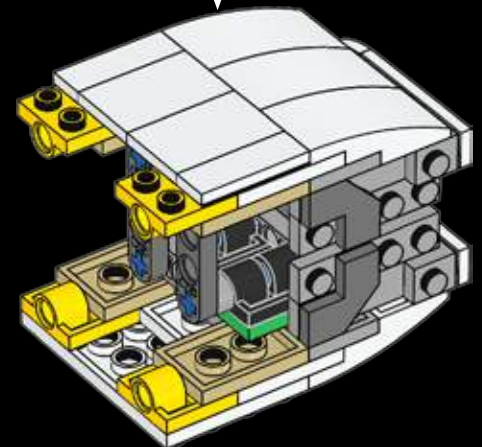
178

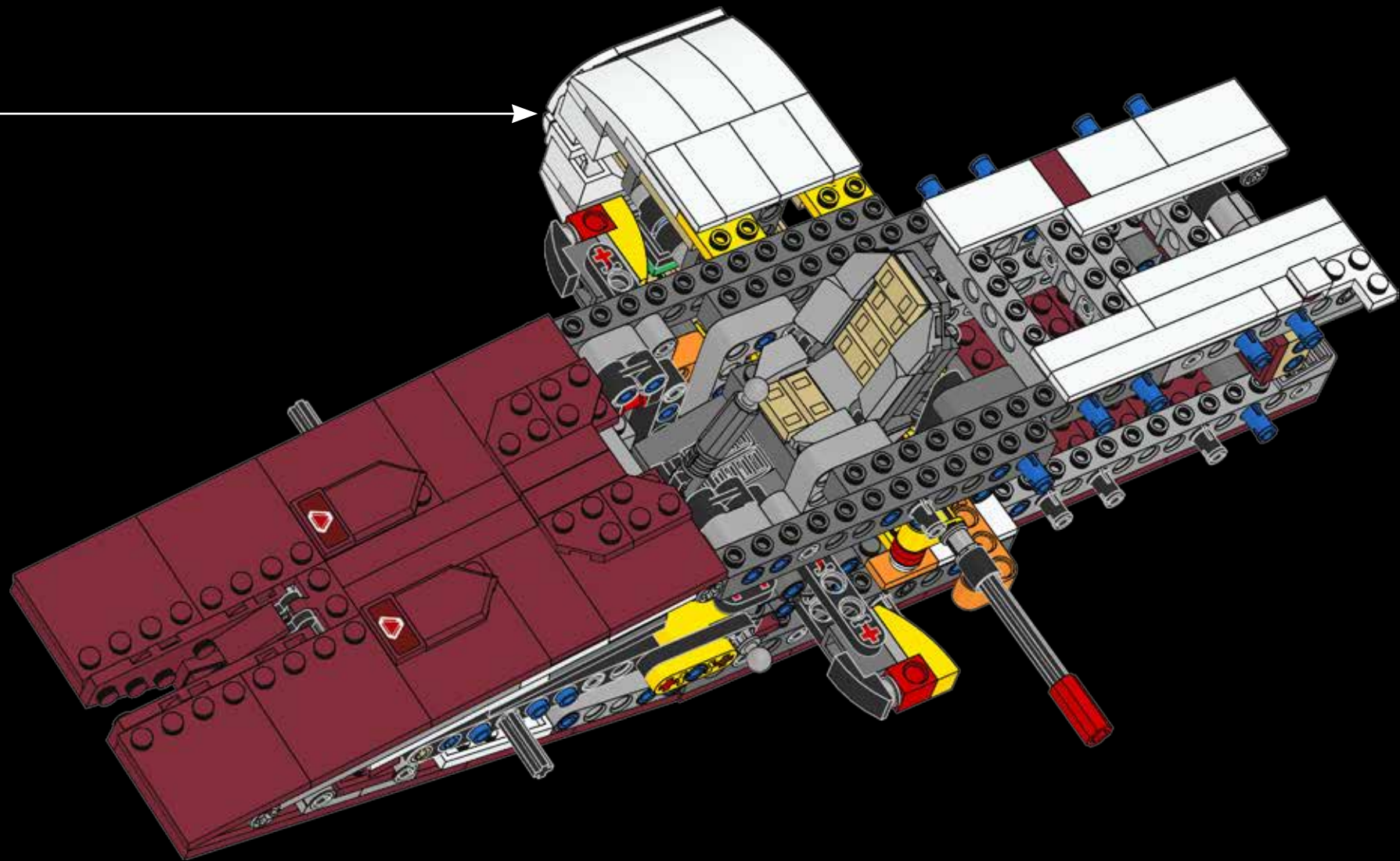


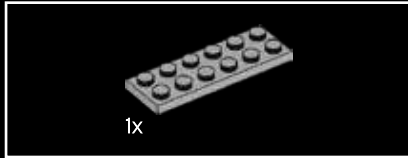
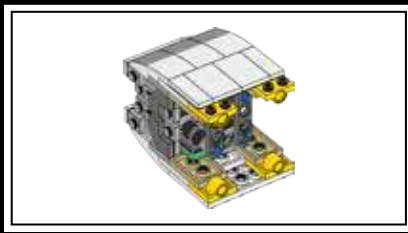
179



180







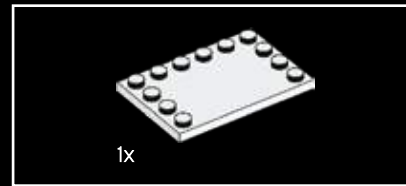
182



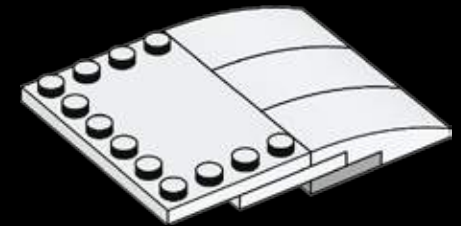
183



184

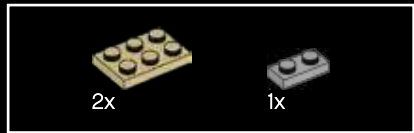
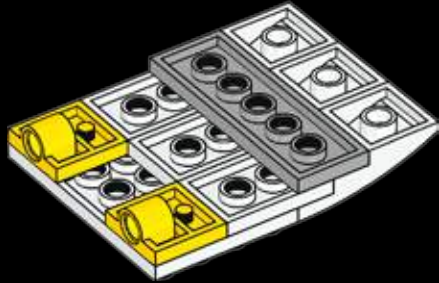


185

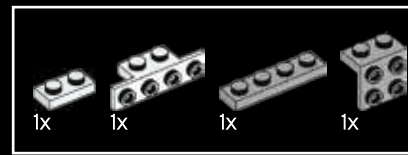
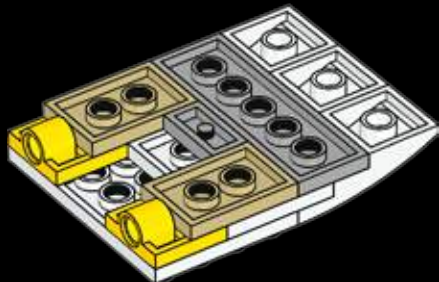




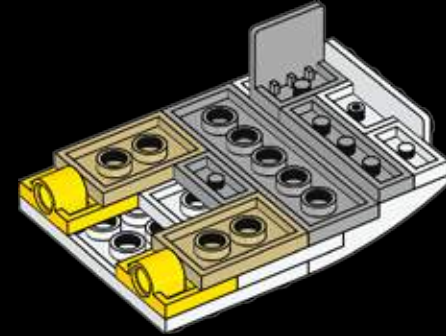
186



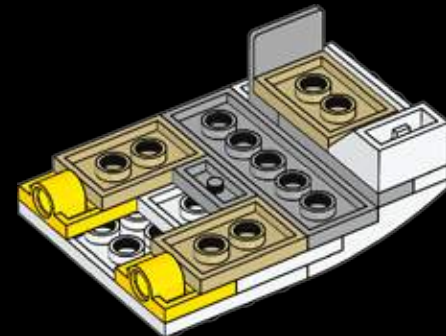
187

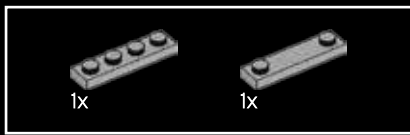


188

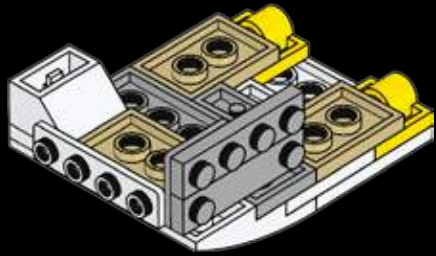


189

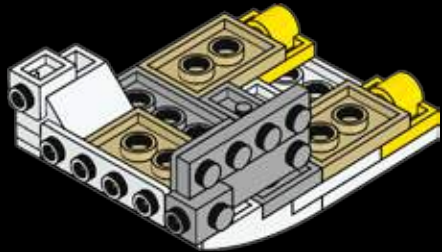




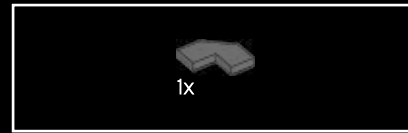
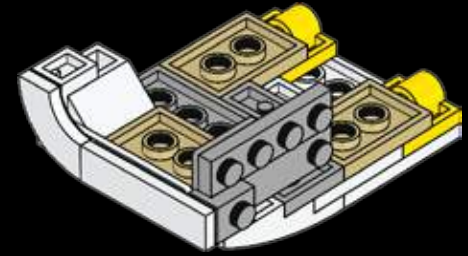
190



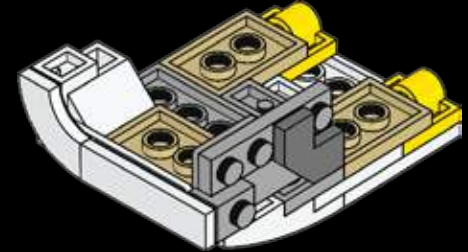
191

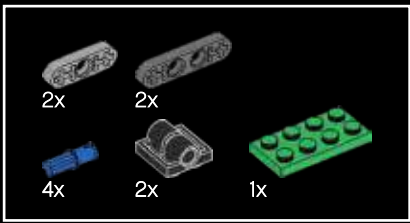


192

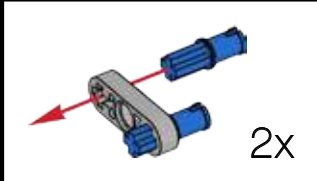


193





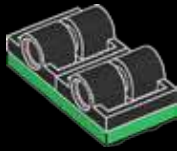
194



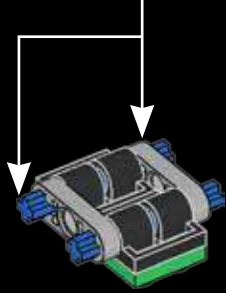
1



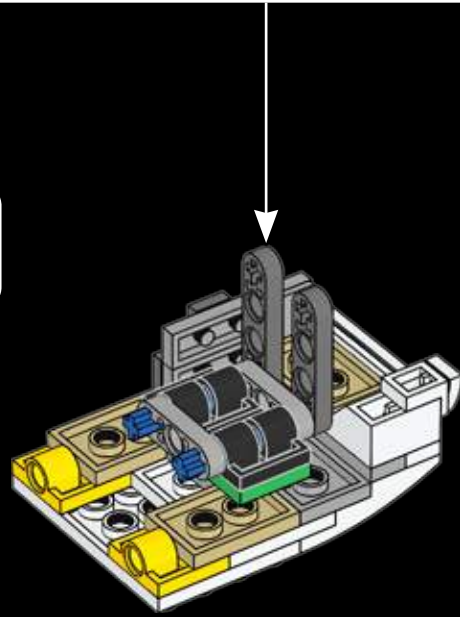
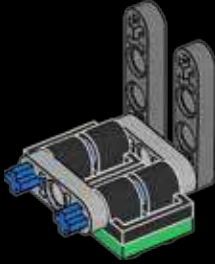
2



3

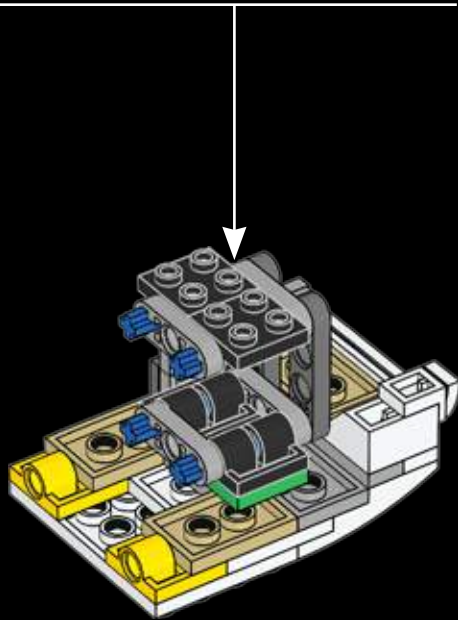
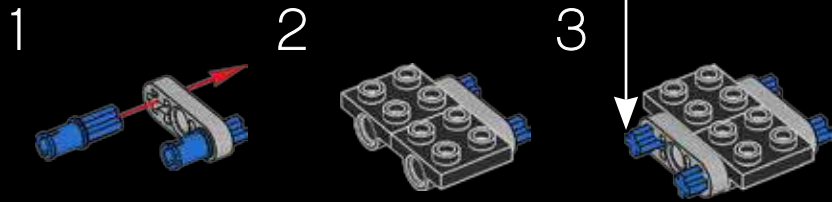
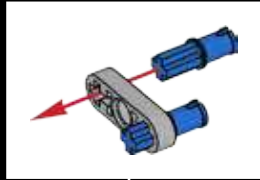


4

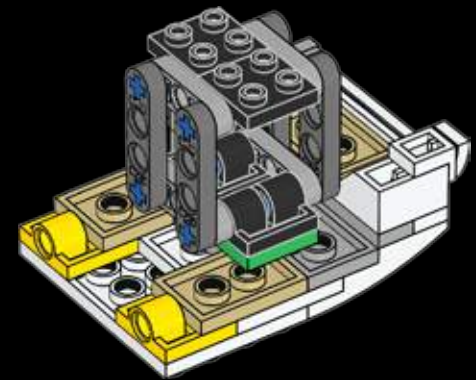


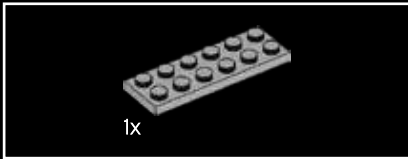
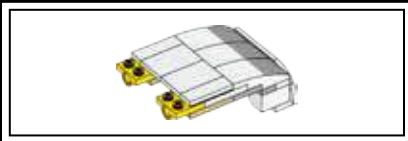


195

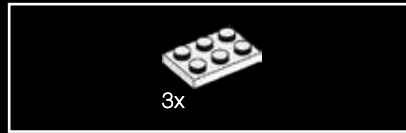


196





197

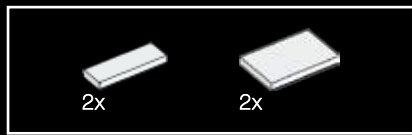


198



199

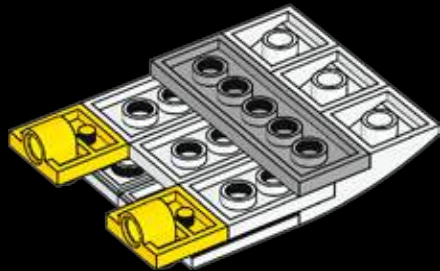




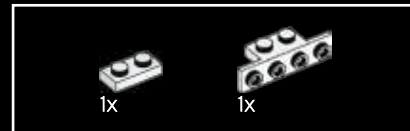
200



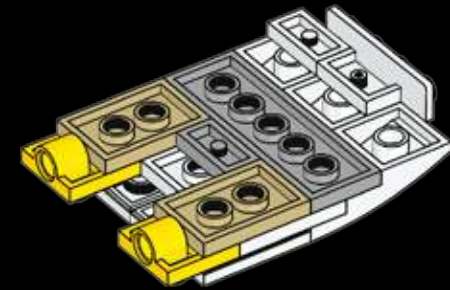
201

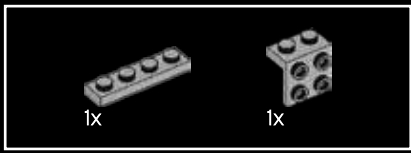


202

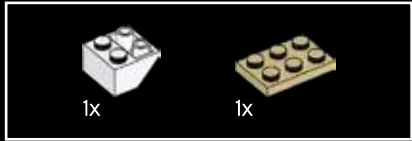
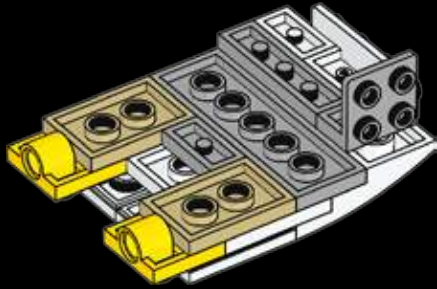


203

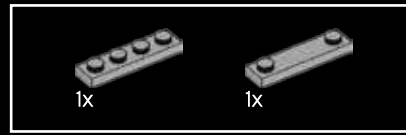
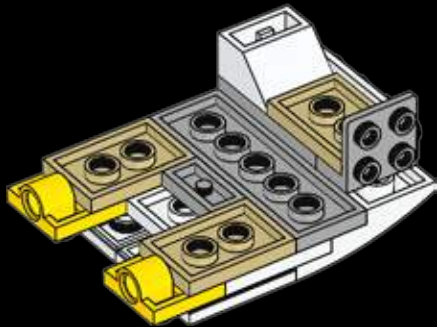




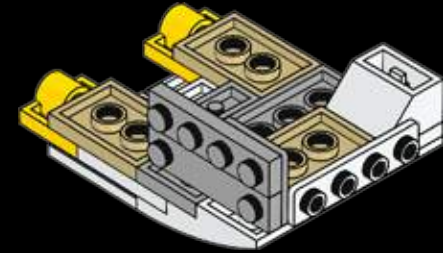
204



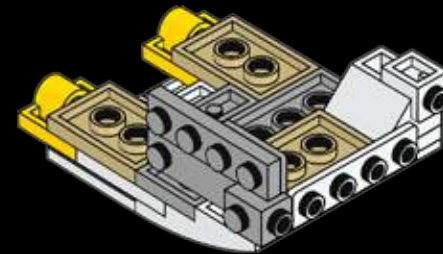
205



206

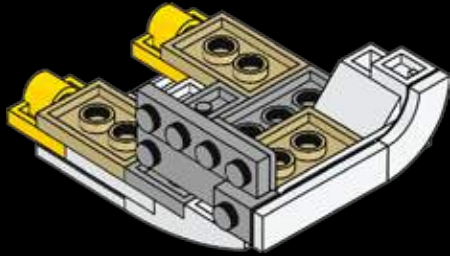


207

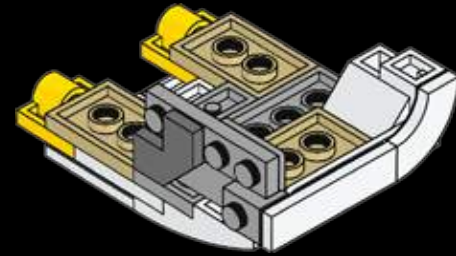




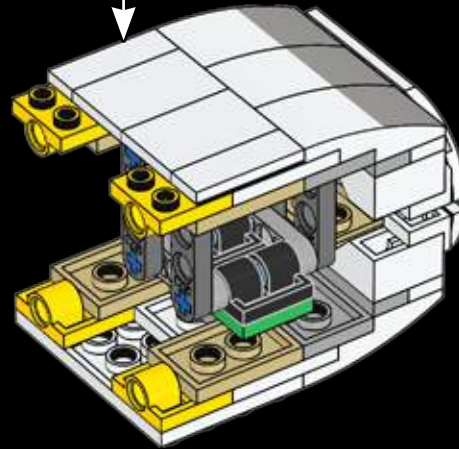
208



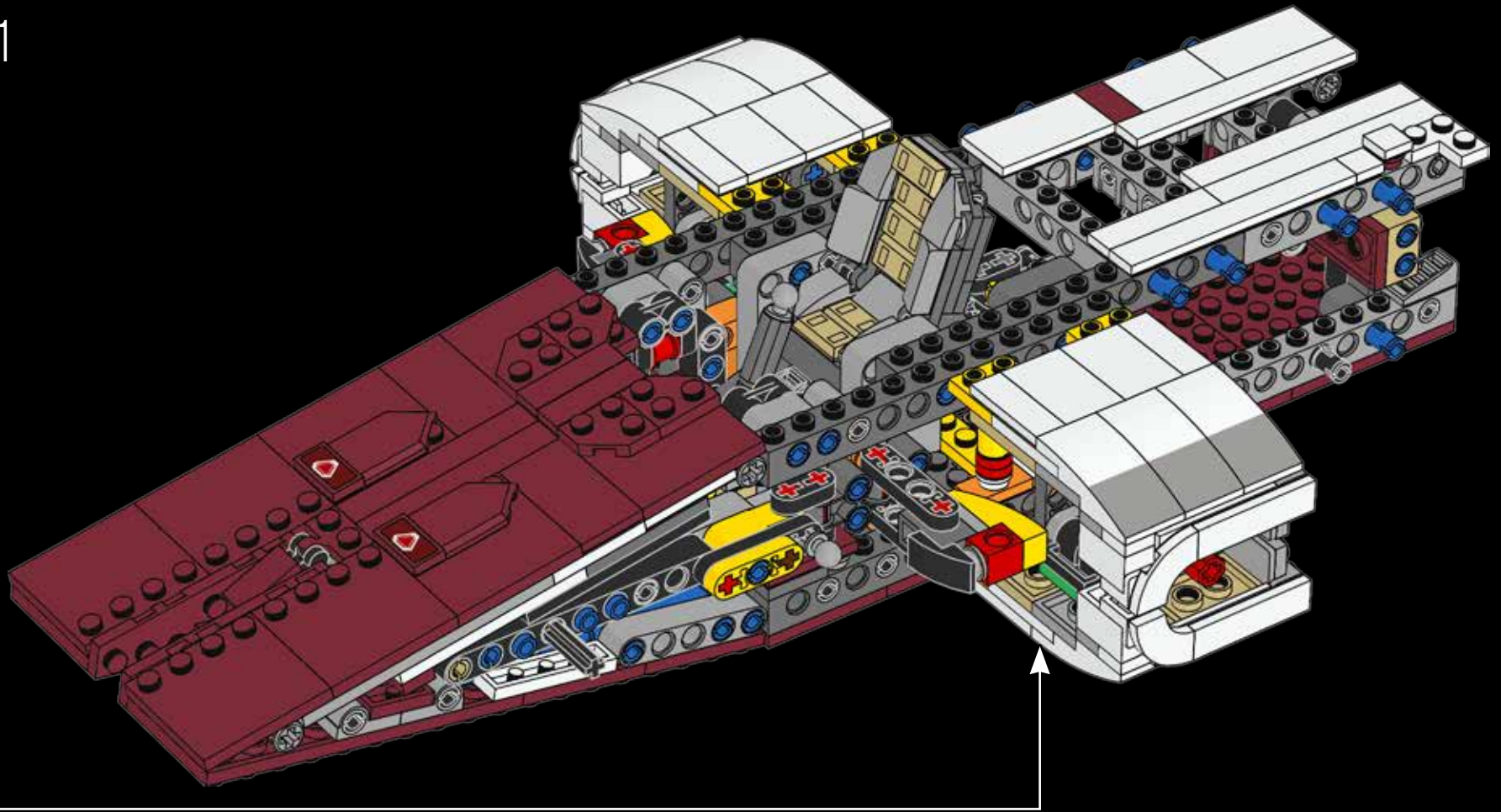
209

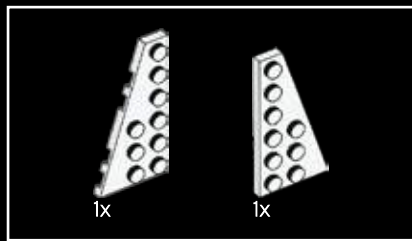


210

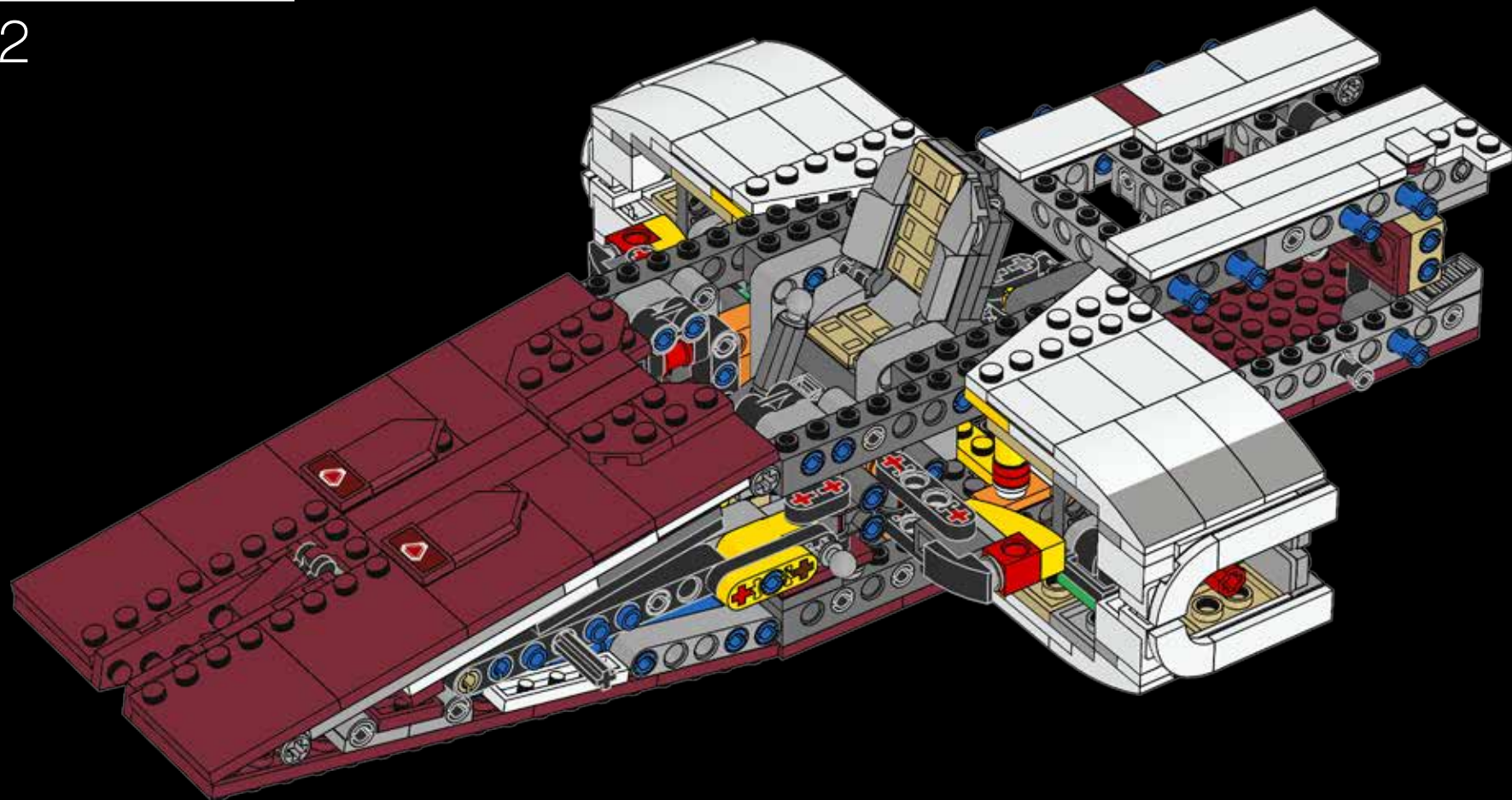


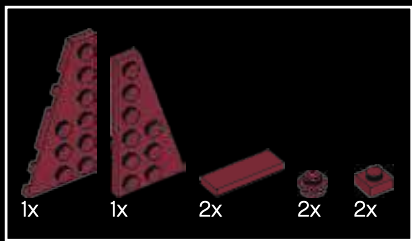
211



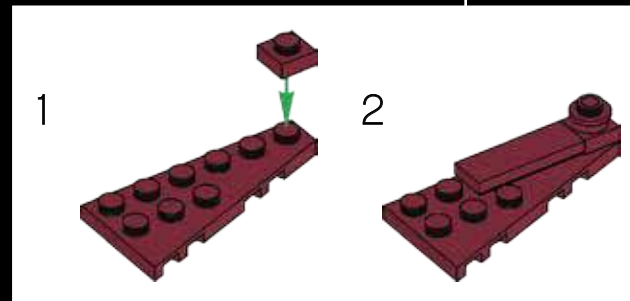
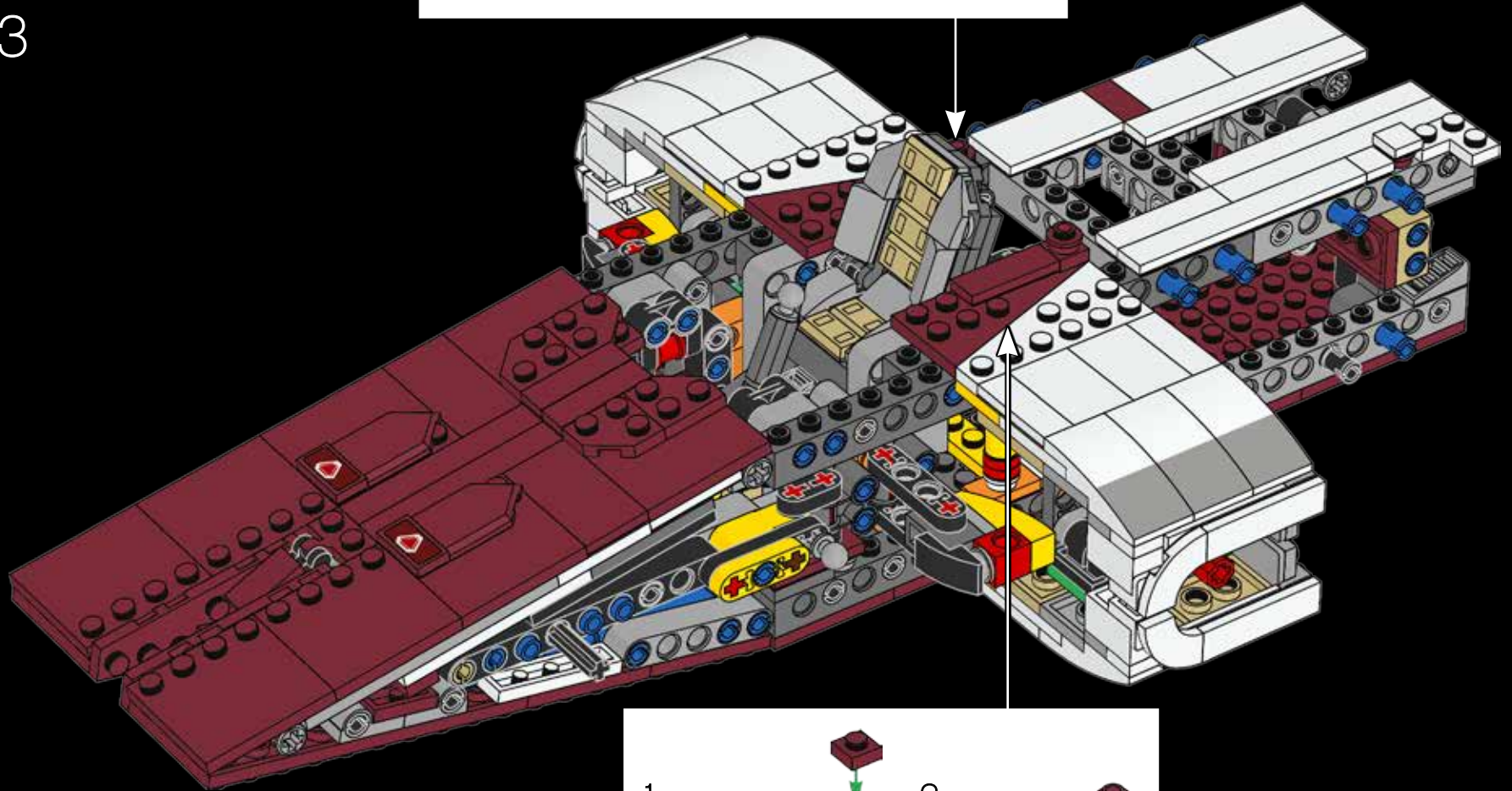
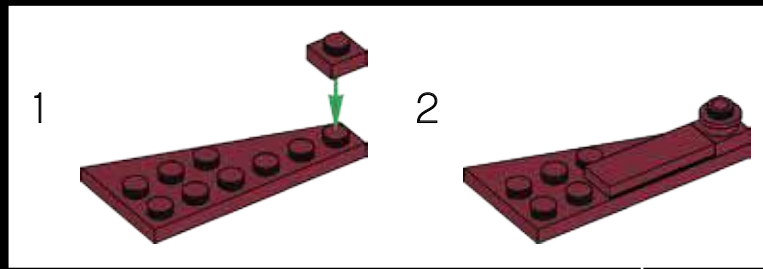


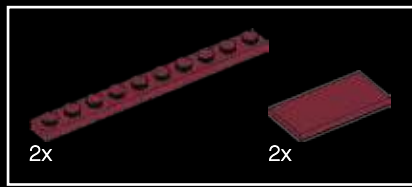
212



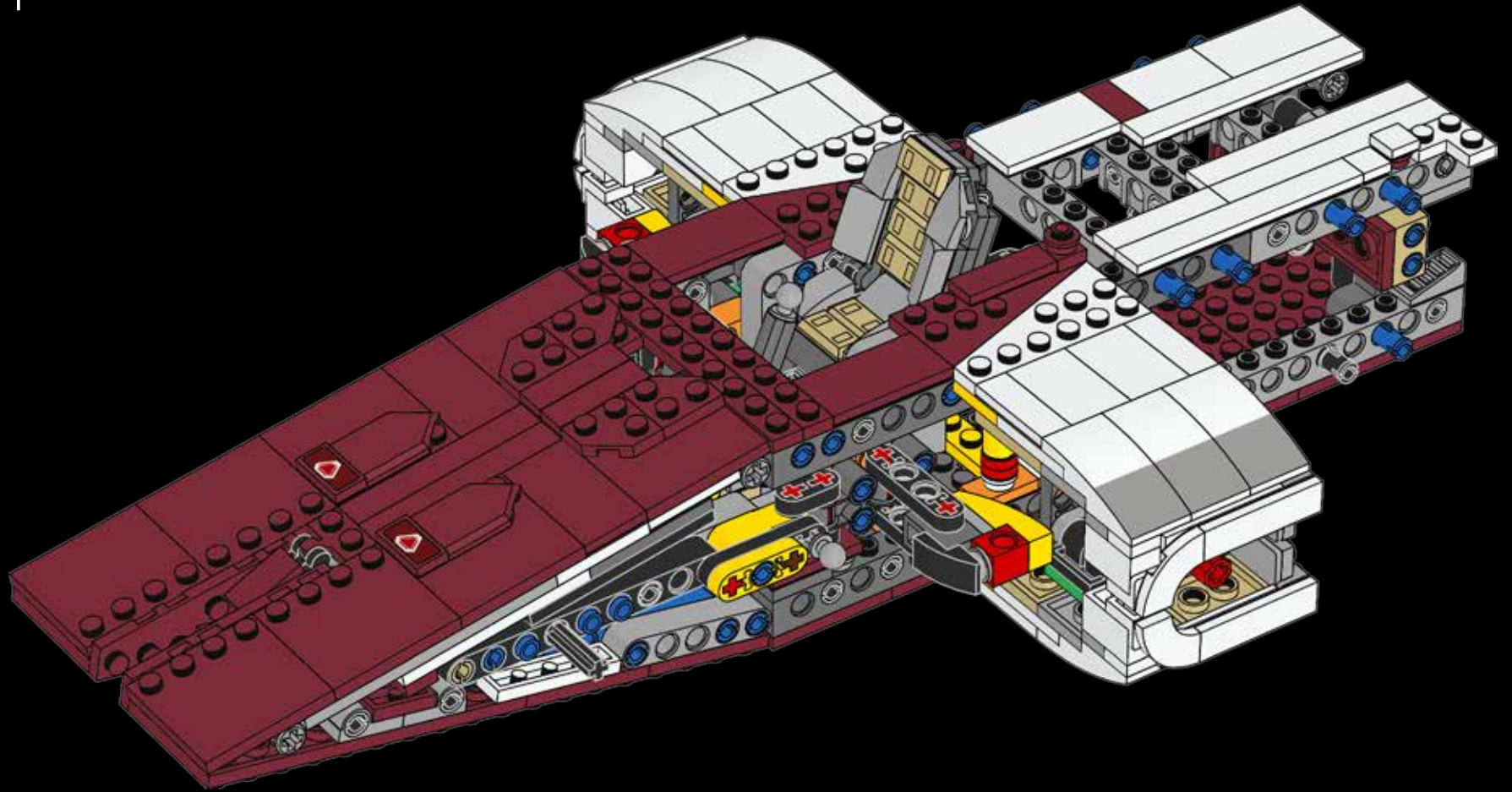


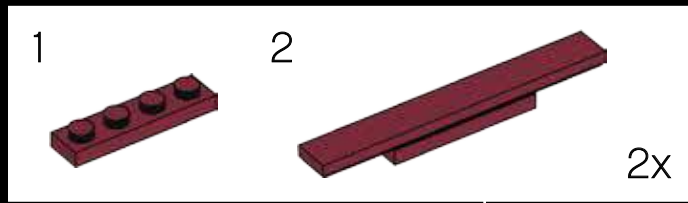
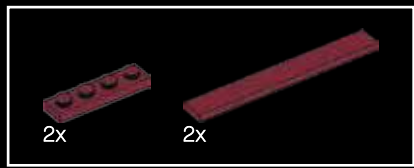
213



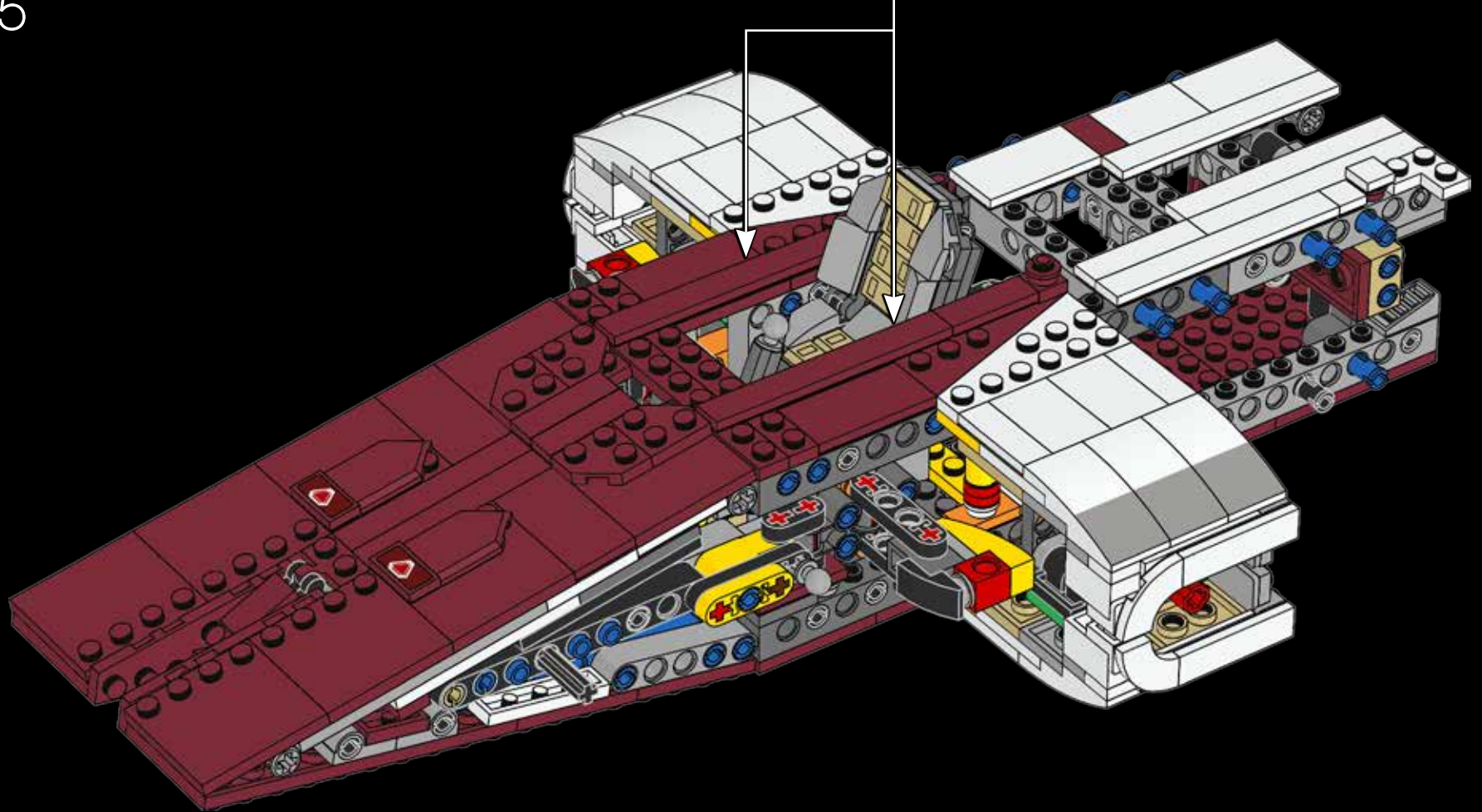


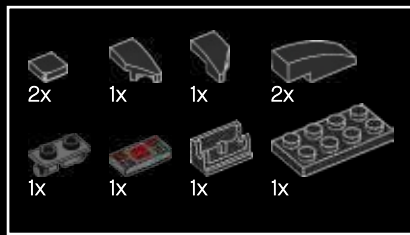
214



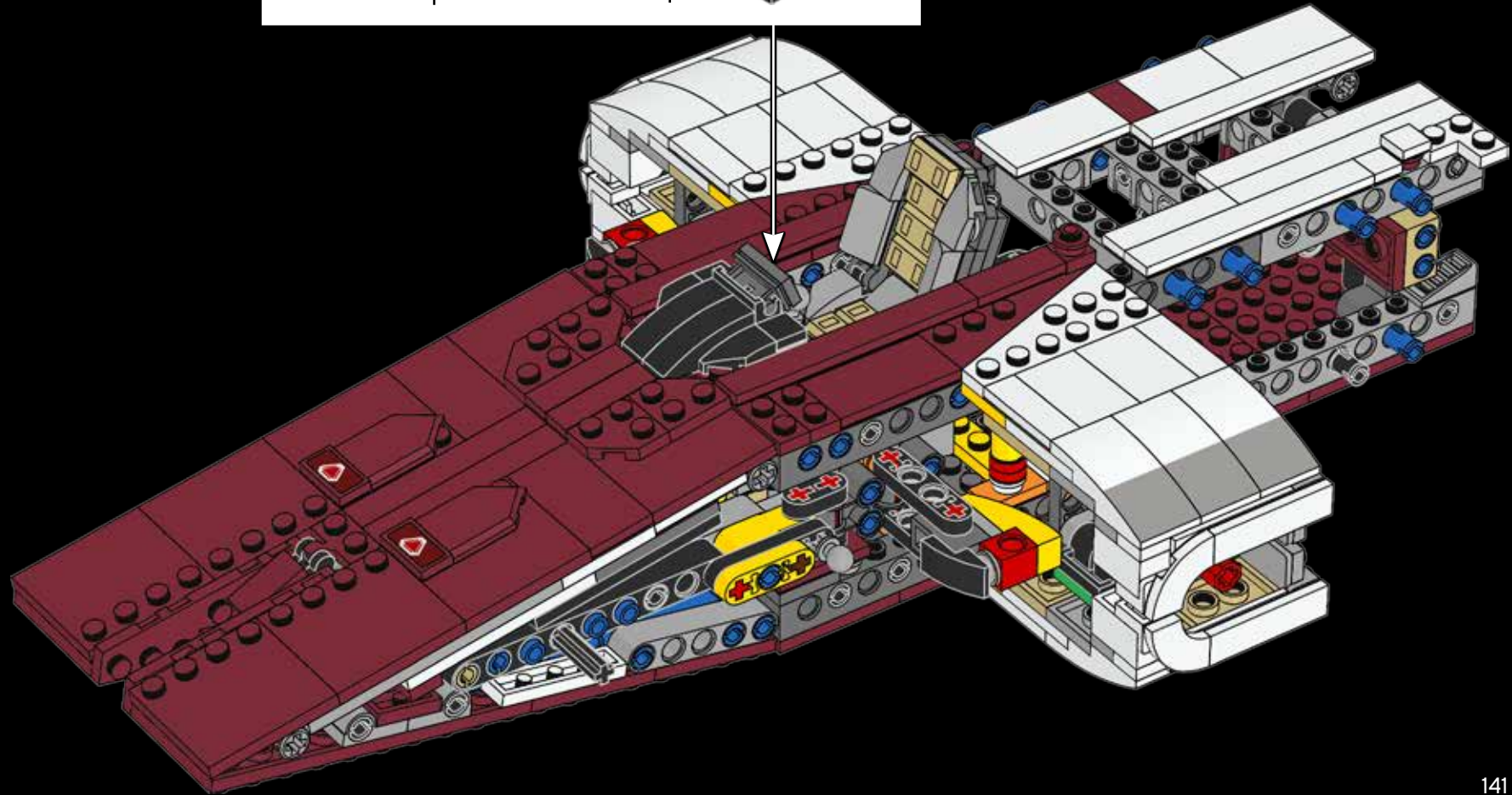
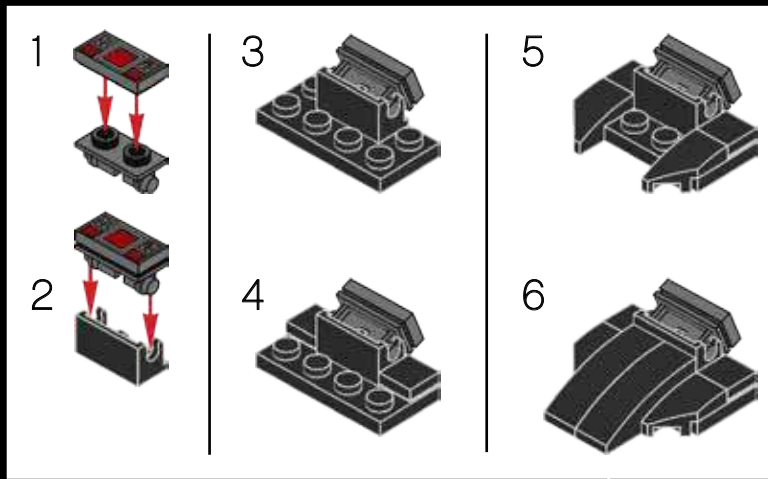


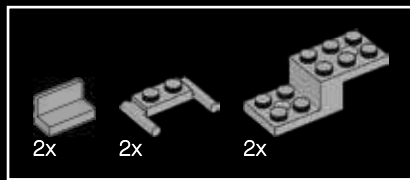
215



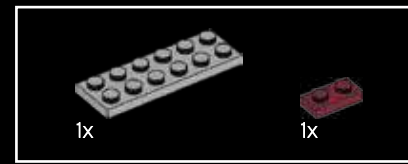
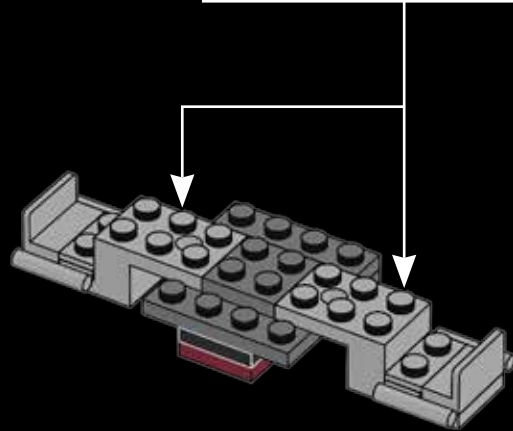
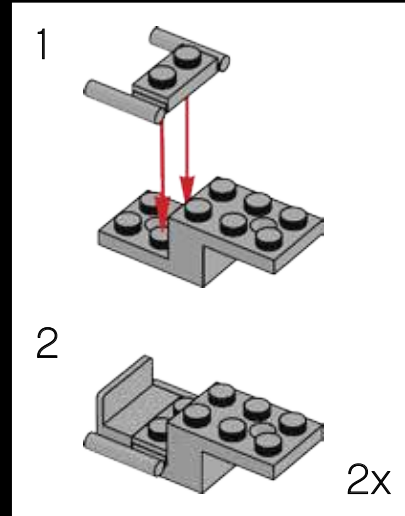


216

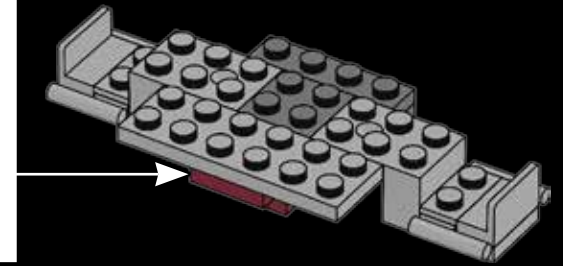
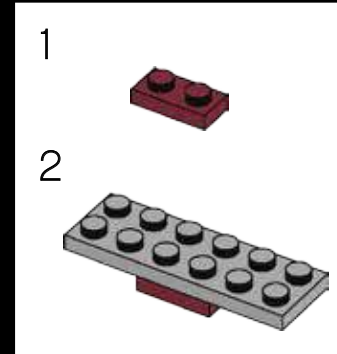




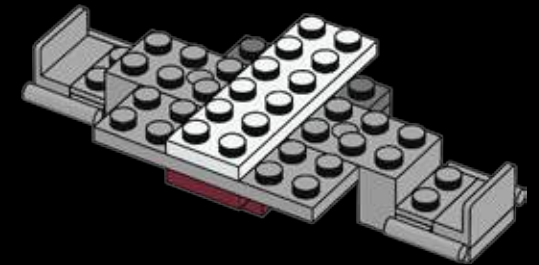
220

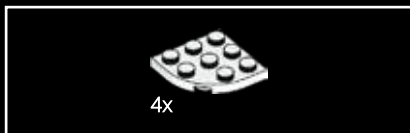


221

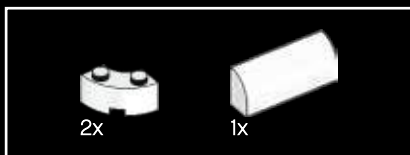
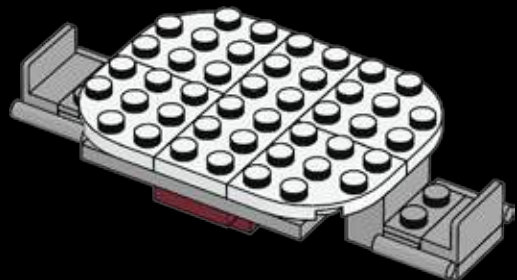


222





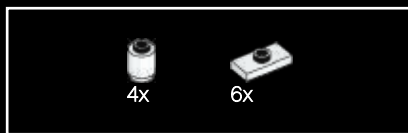
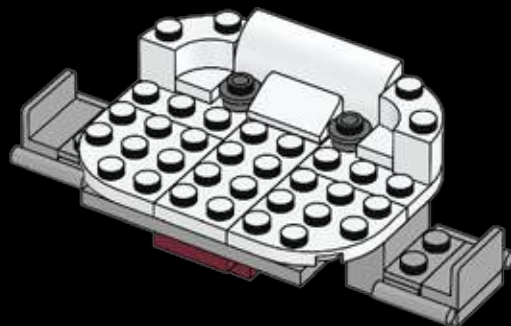
223



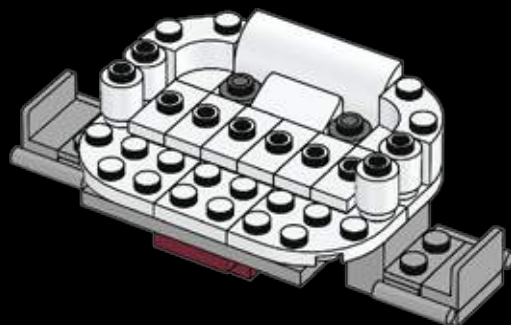
224

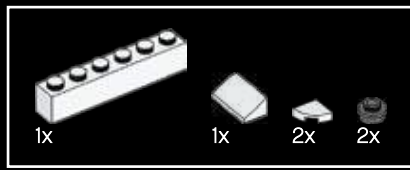


225

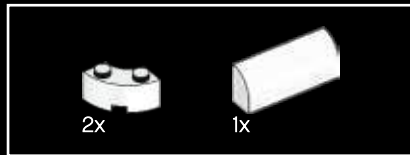
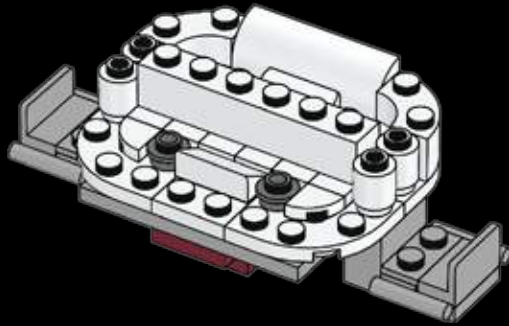


226

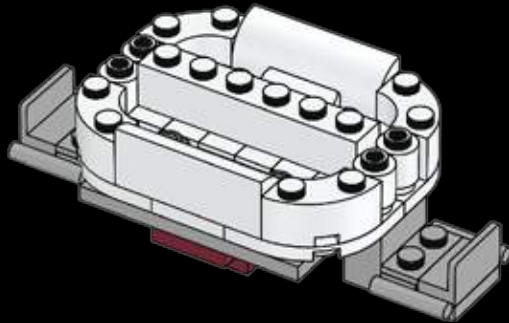




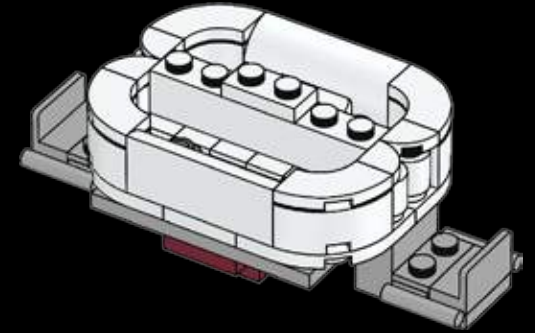
227



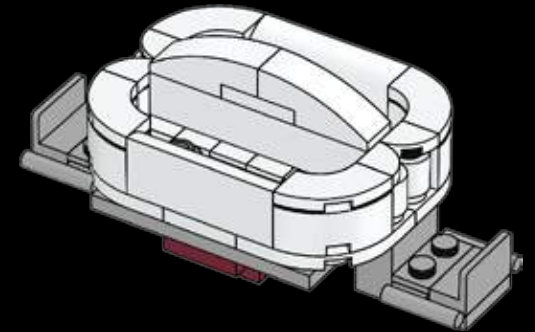
228



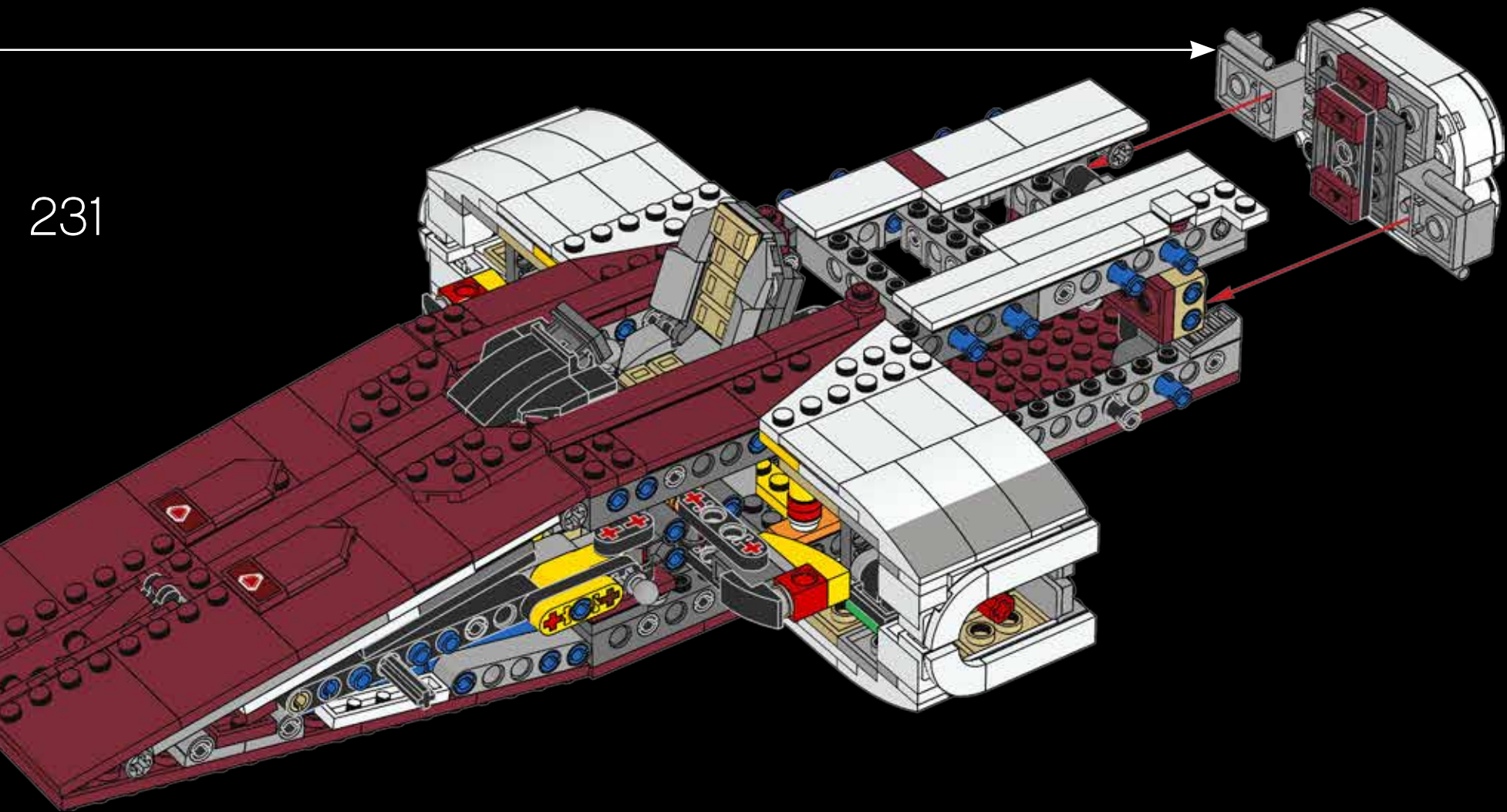
229

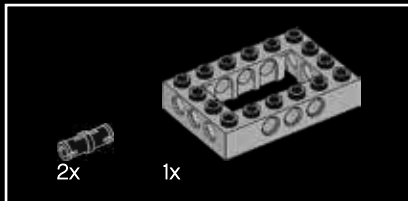
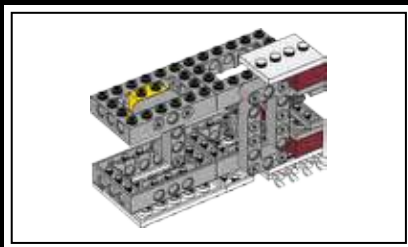


230



231

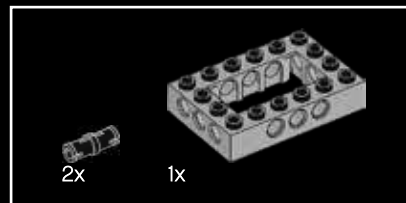
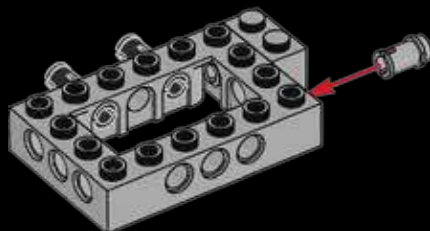
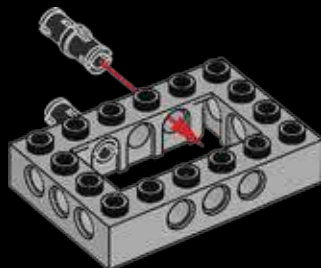




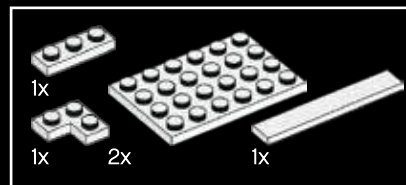
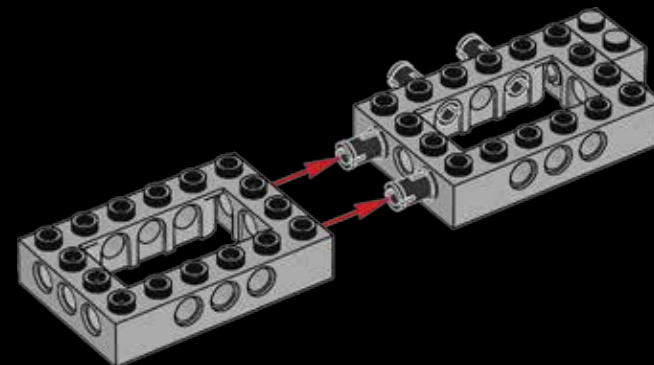
232



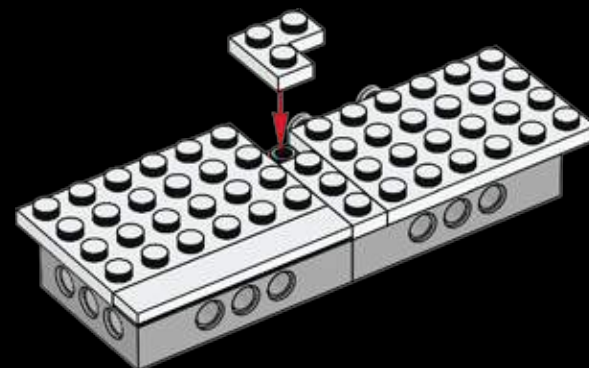
233

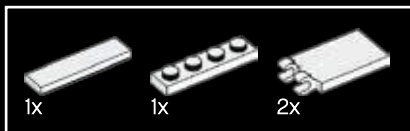


234

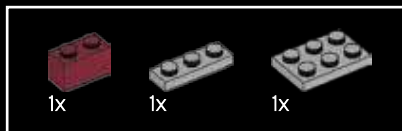
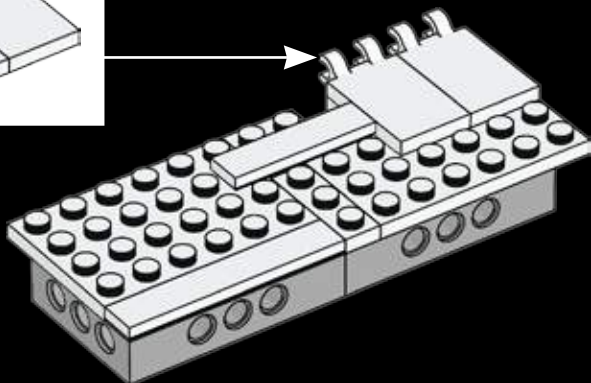
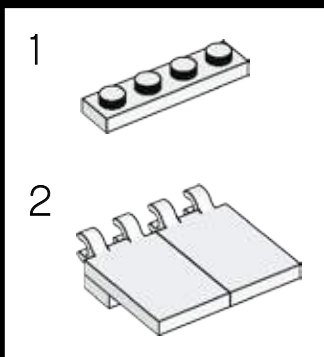


235

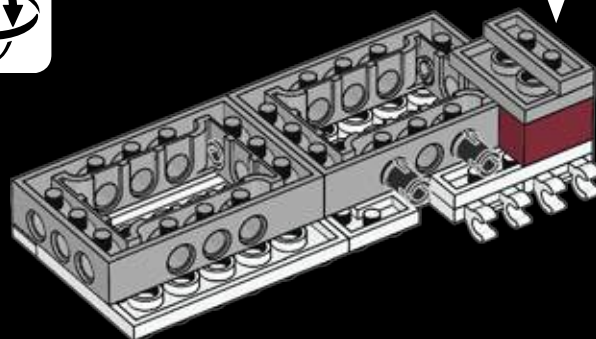
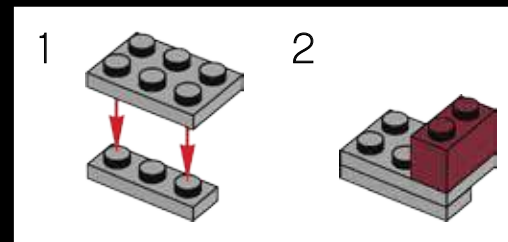


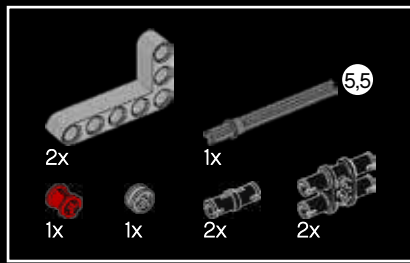


236

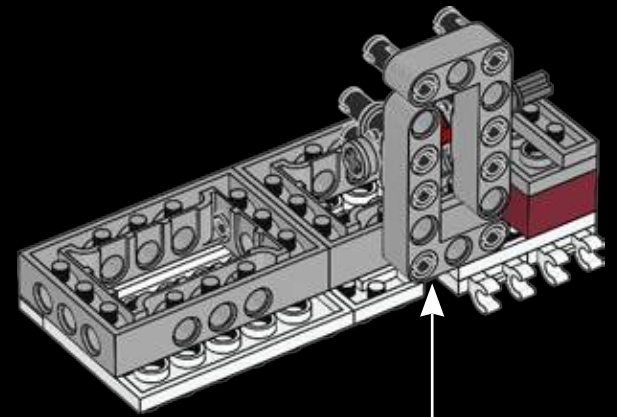
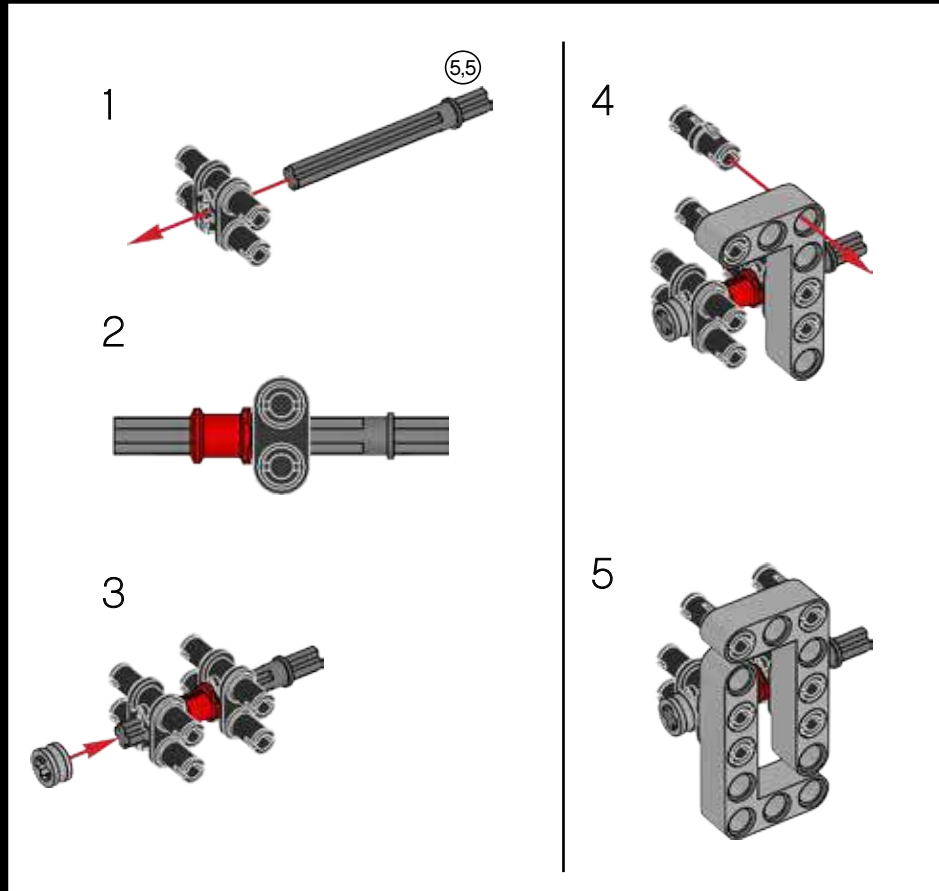


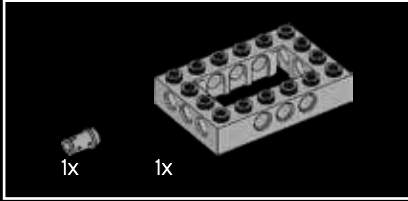
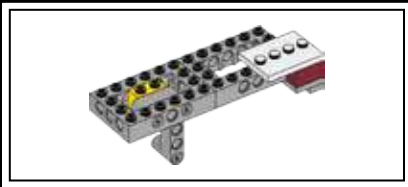
237



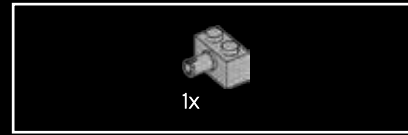
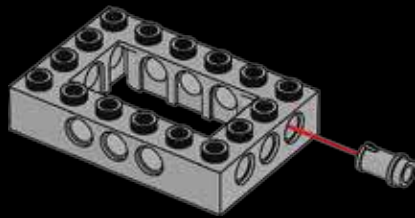


238

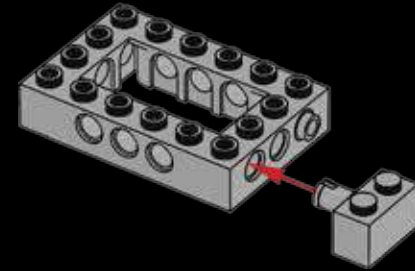




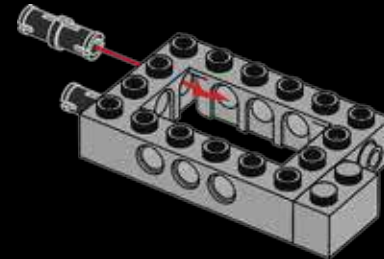
239

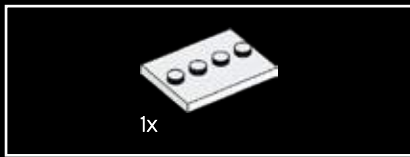


240

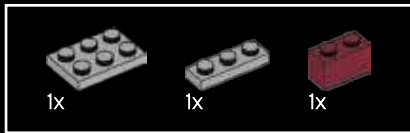
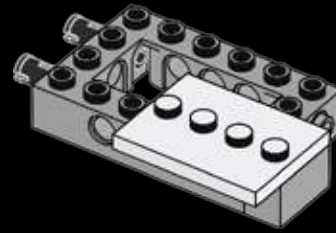


241

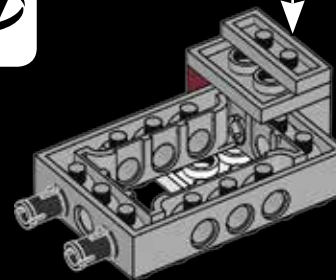
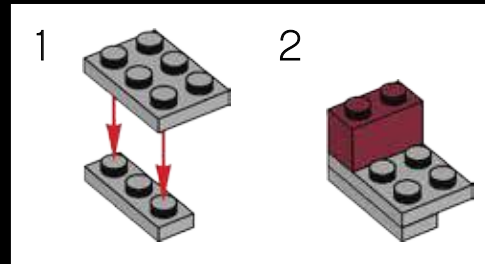


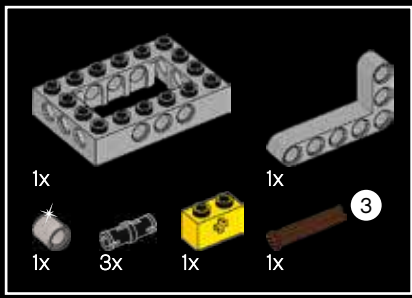


242

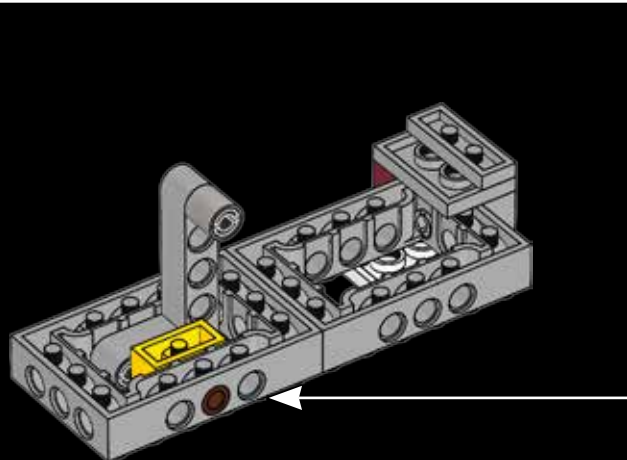
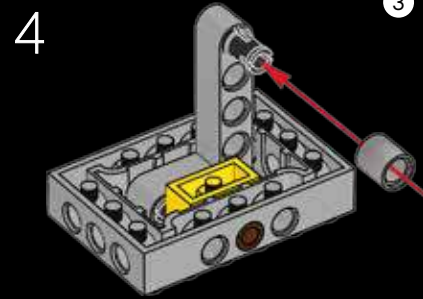
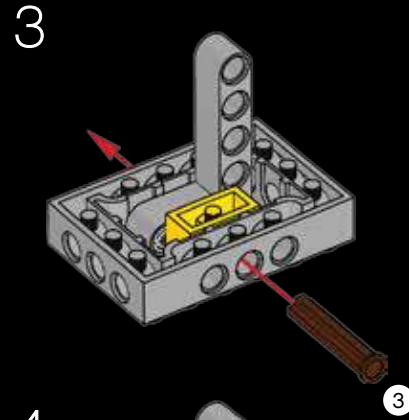
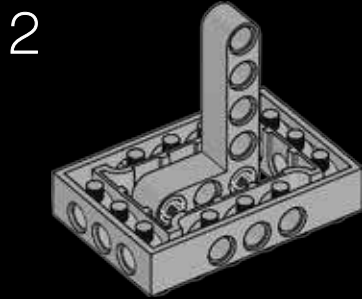
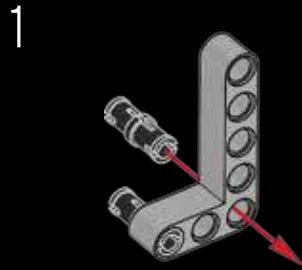


243

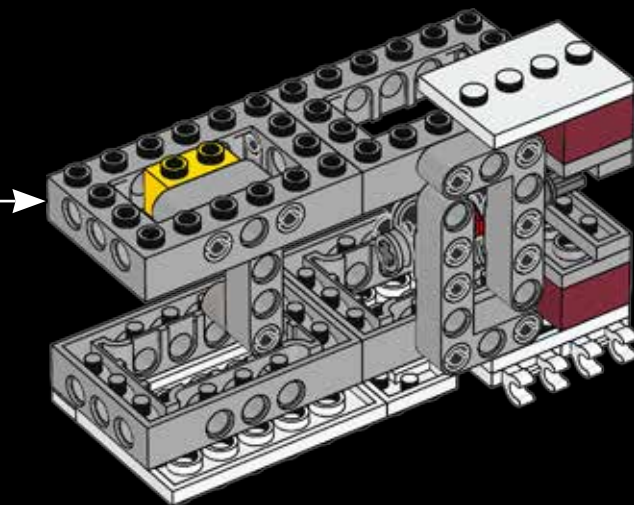




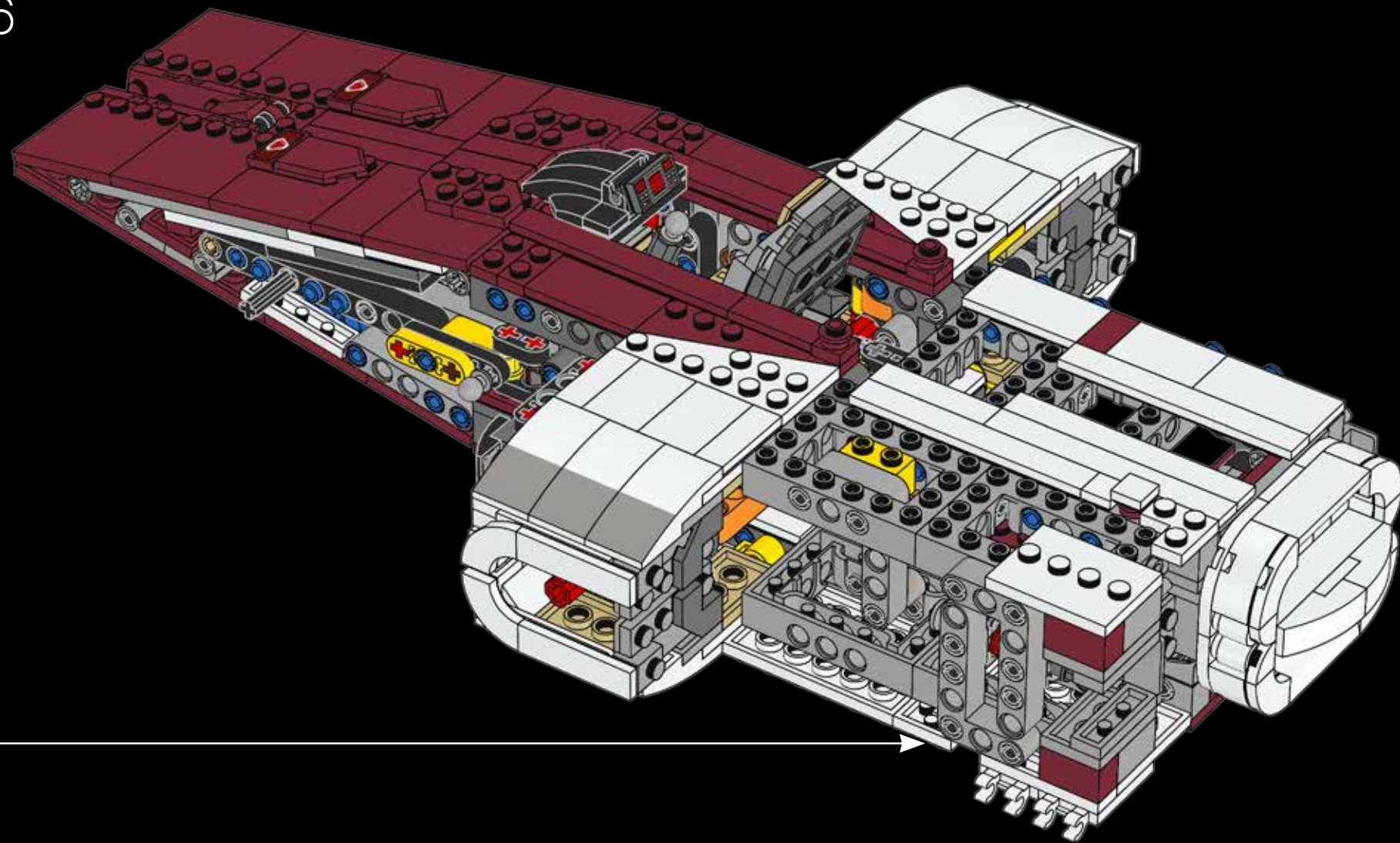
244

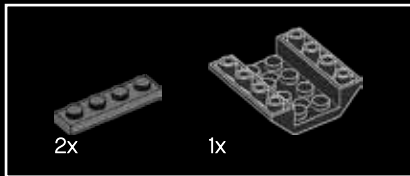


245

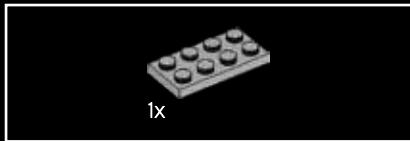
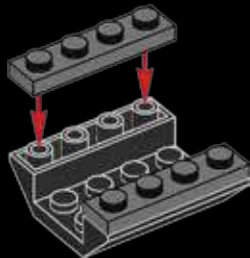


246

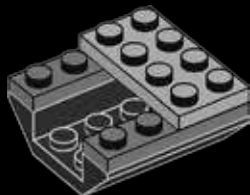




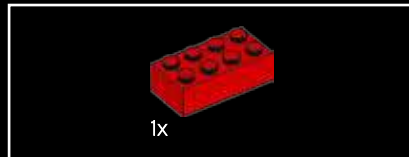
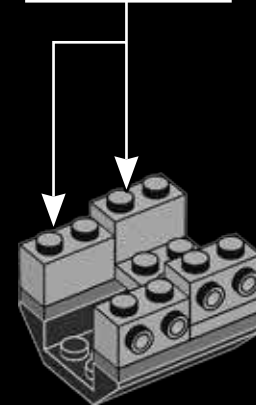
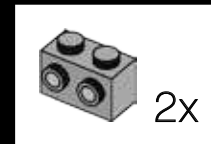
247



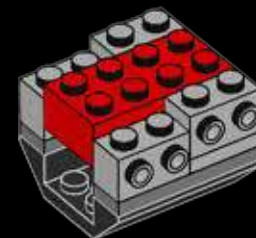
248

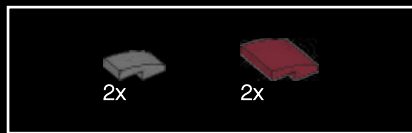


249

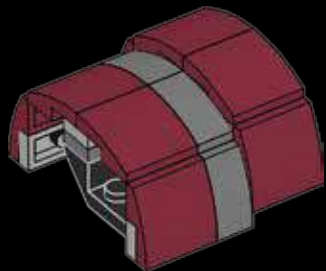


250

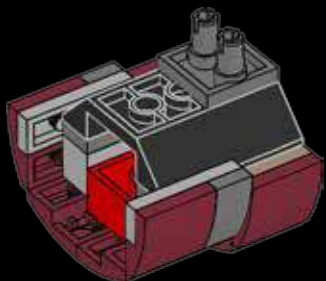




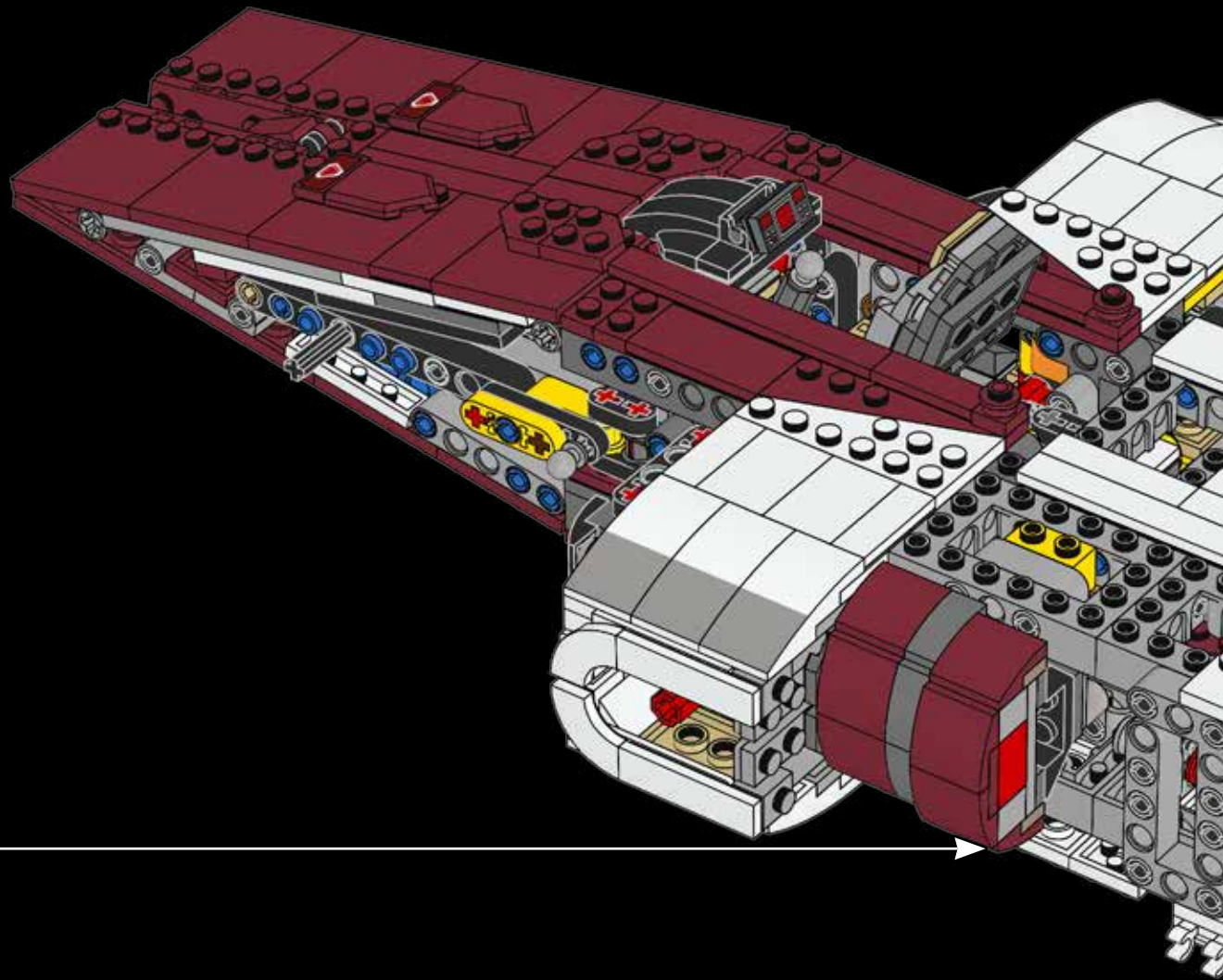
254

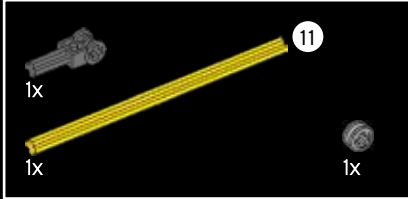
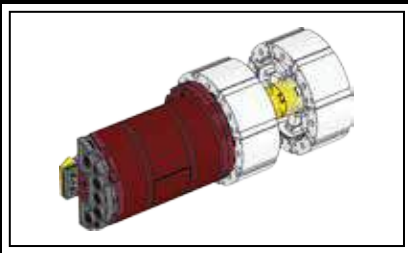


255

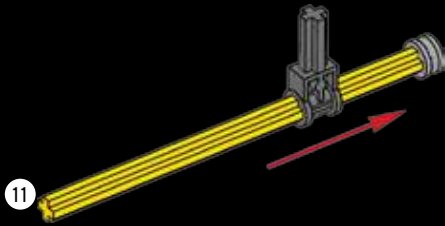


256

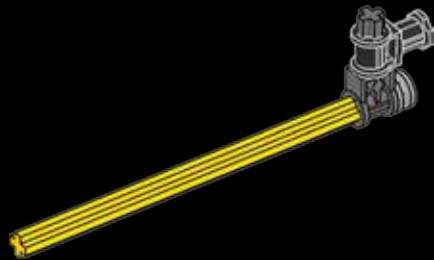




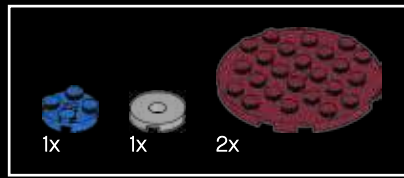
257



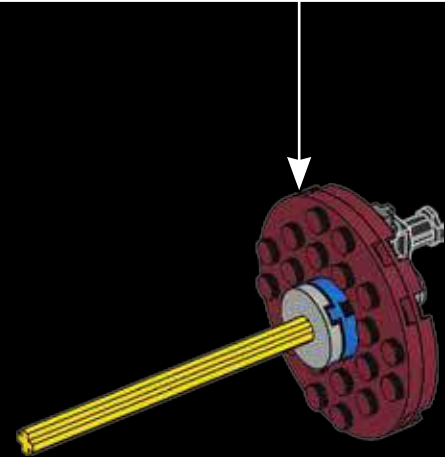
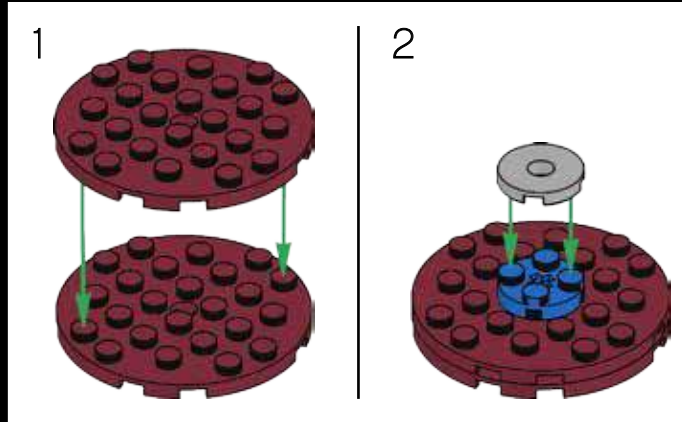
258

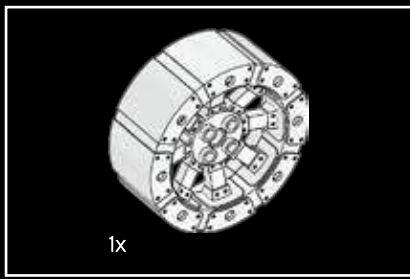


158

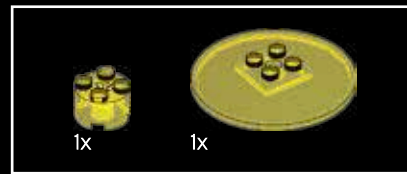
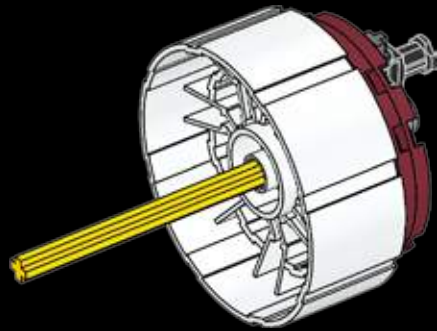


259

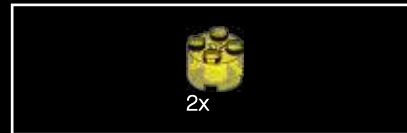
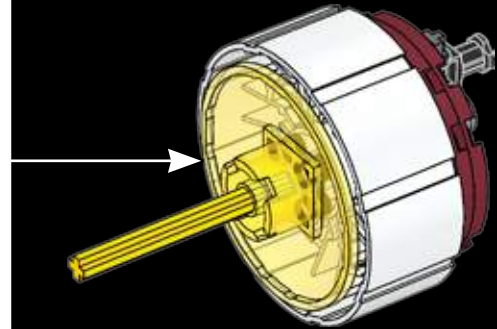
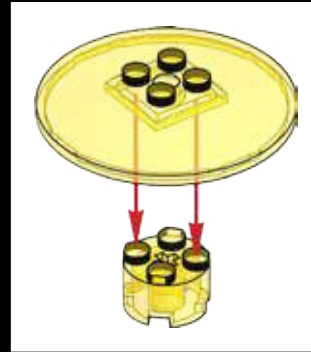




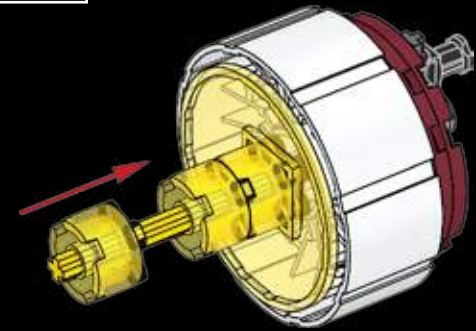
260

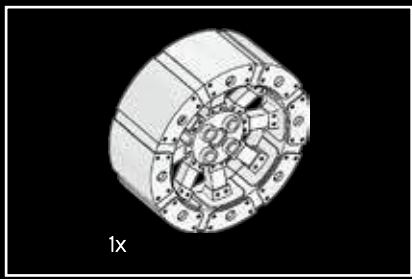


261

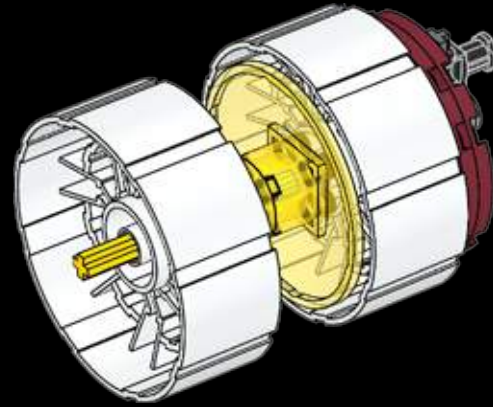


262

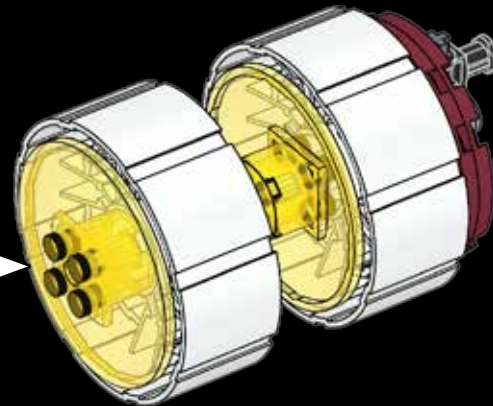
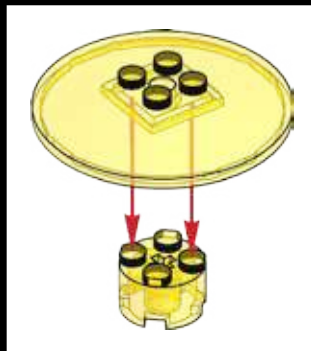




263

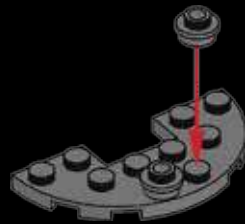


264





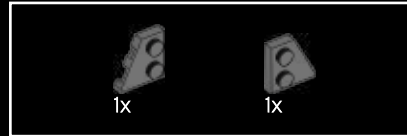
265



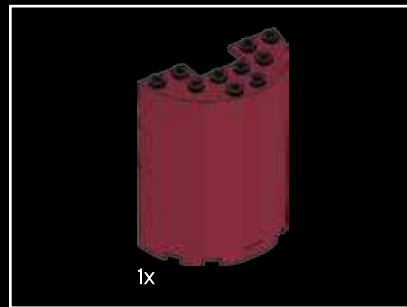
266



267



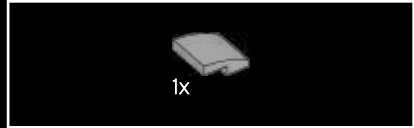
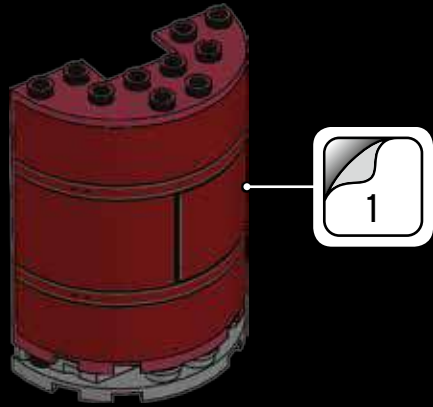
268



269



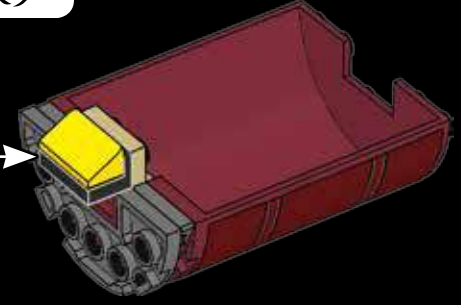
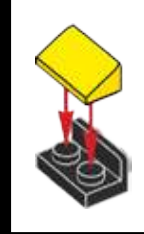
270



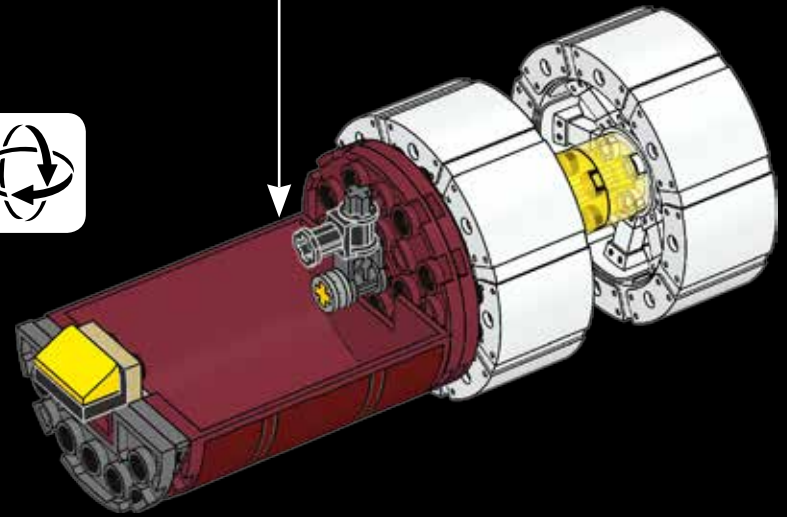
271



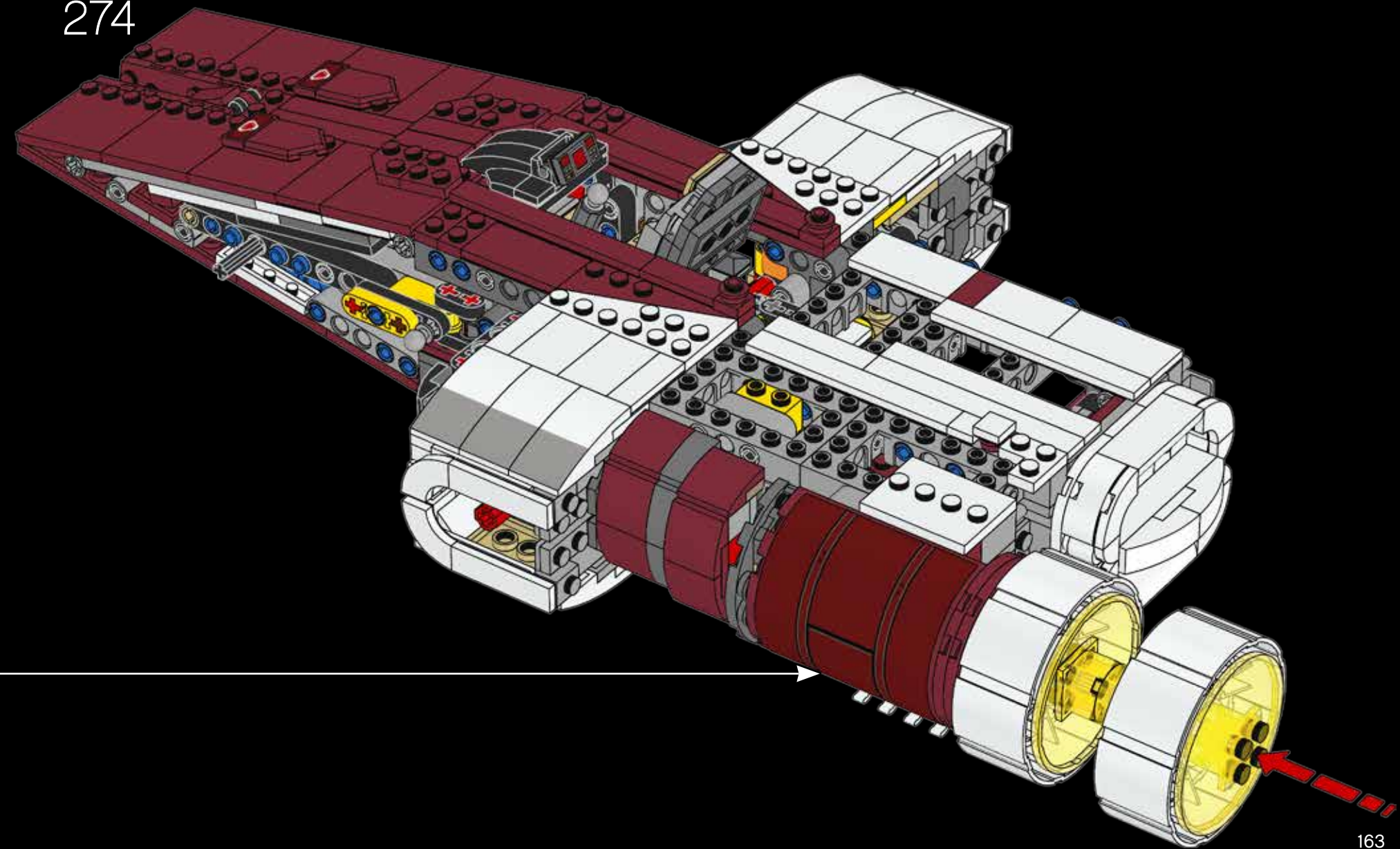
272

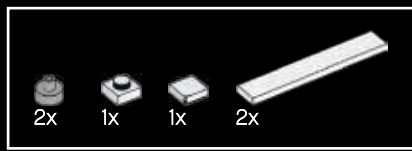


273

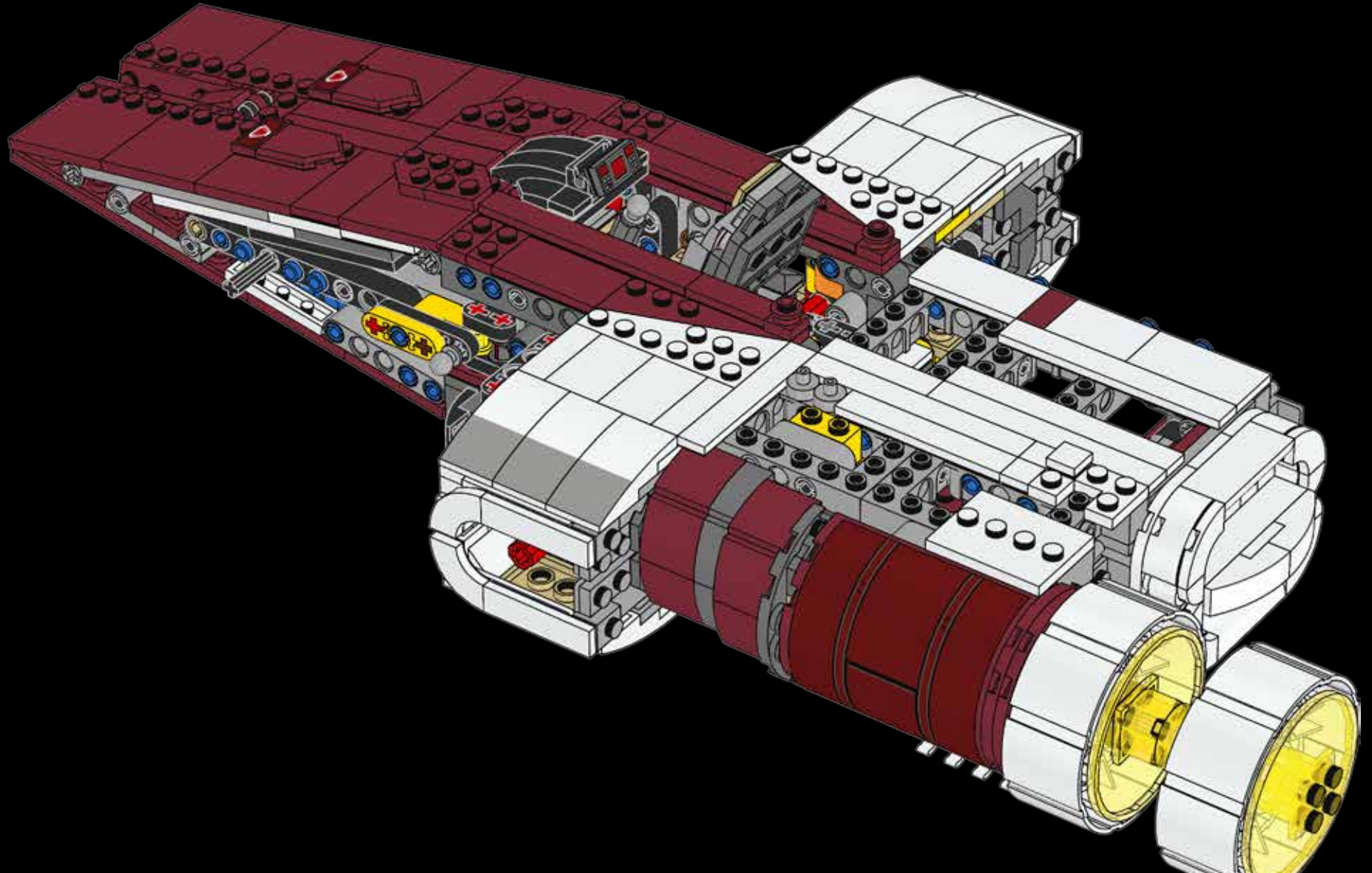


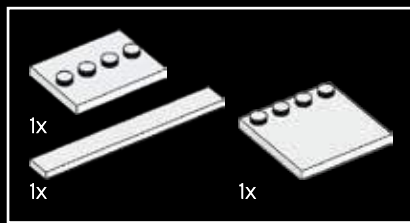
274



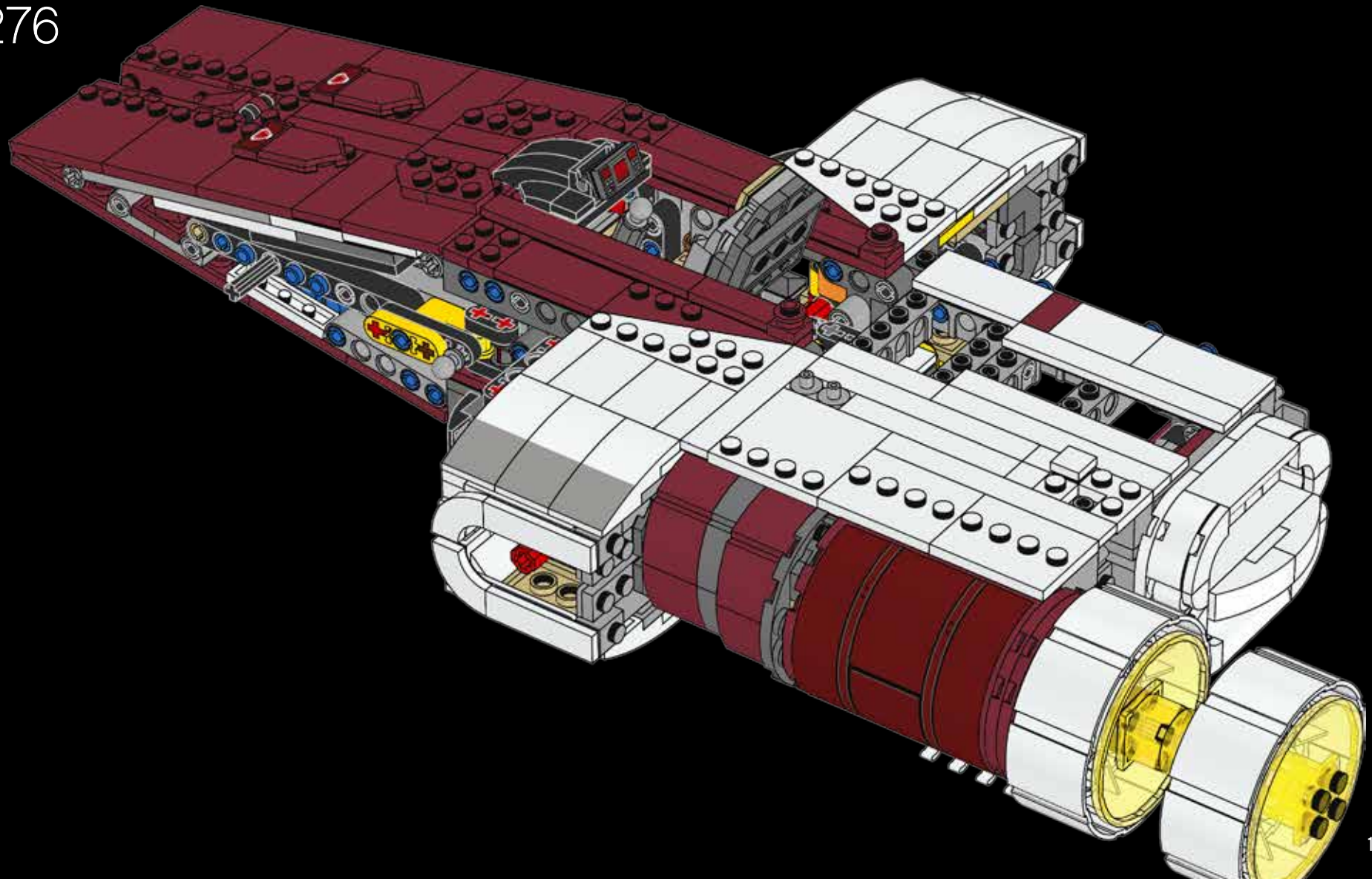


275



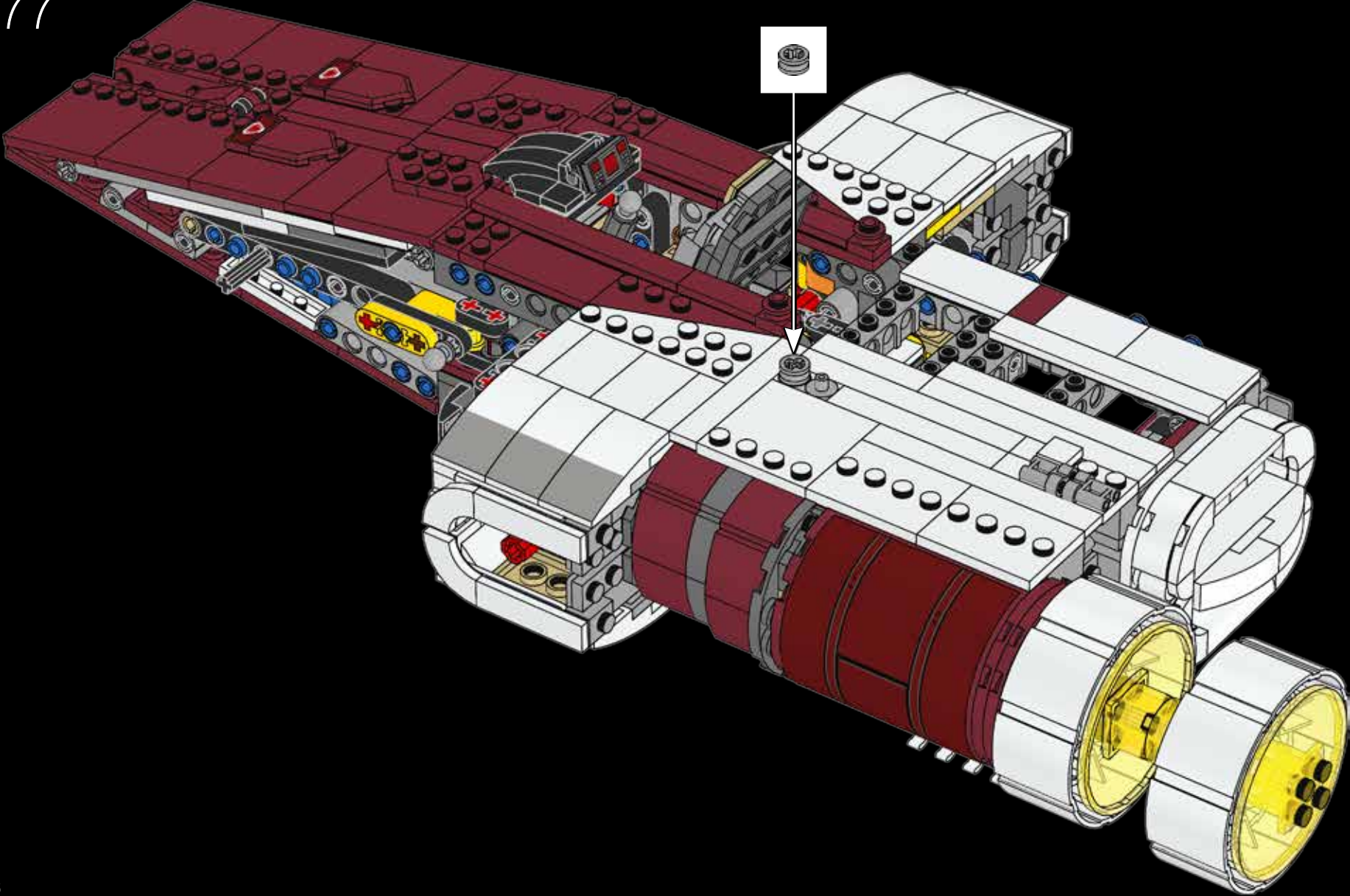


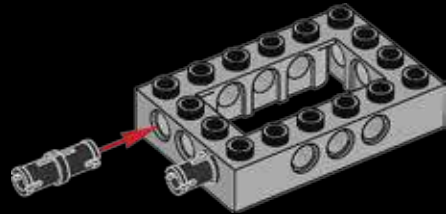
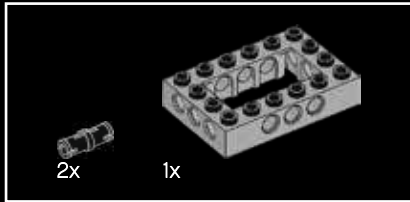
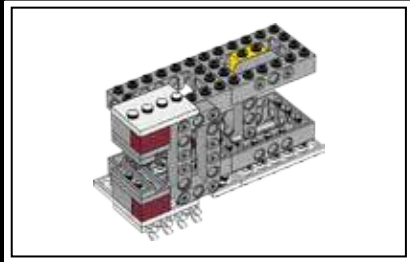
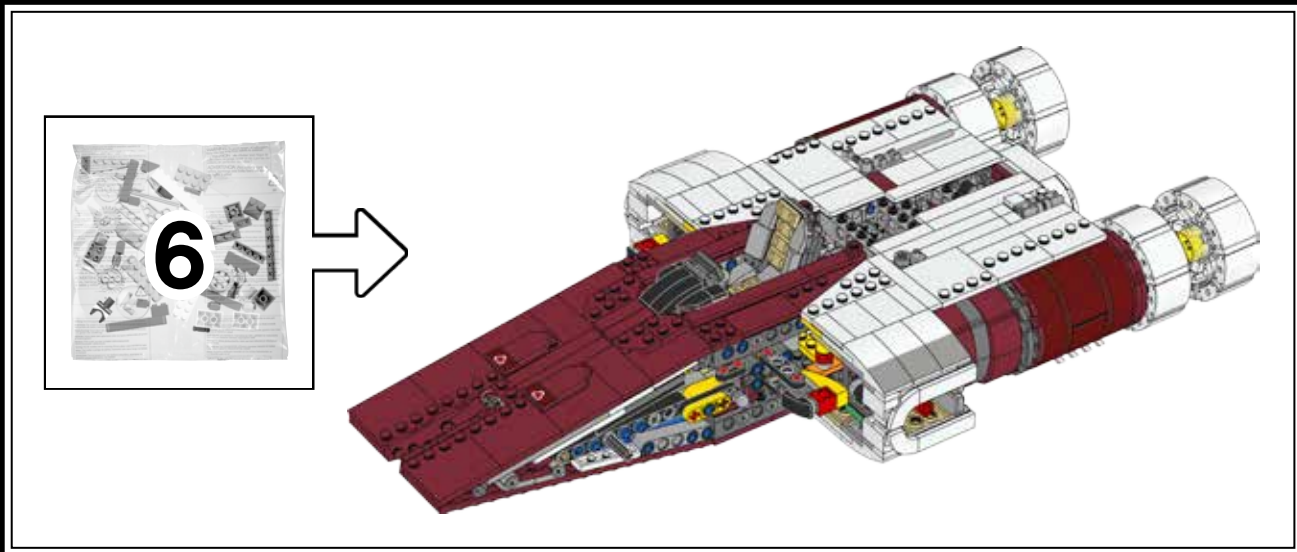
276



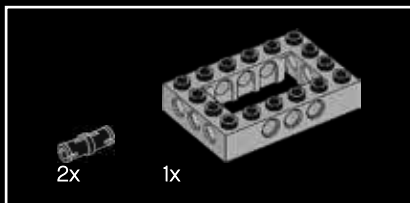


277

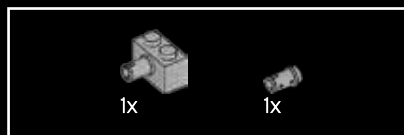
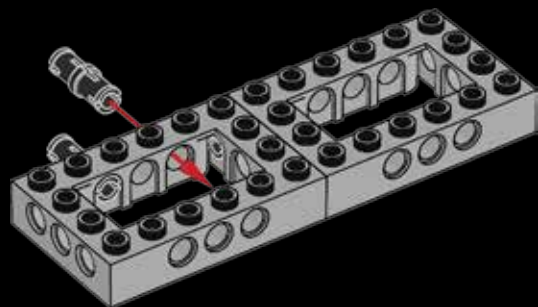




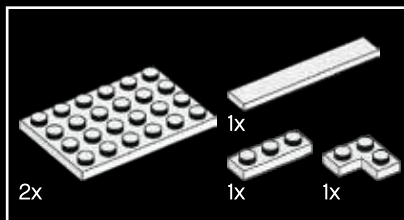
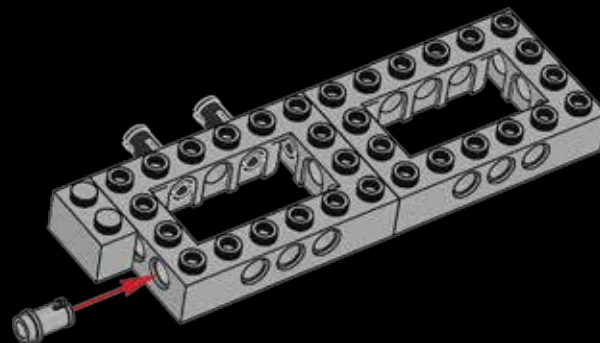
278



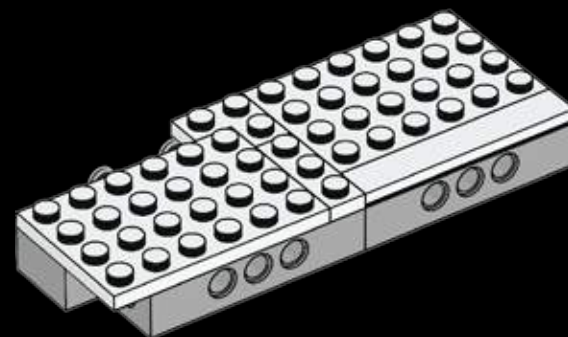
279

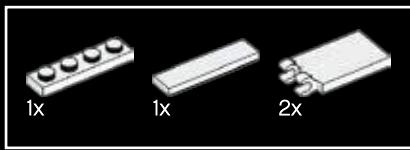


280

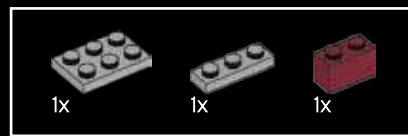
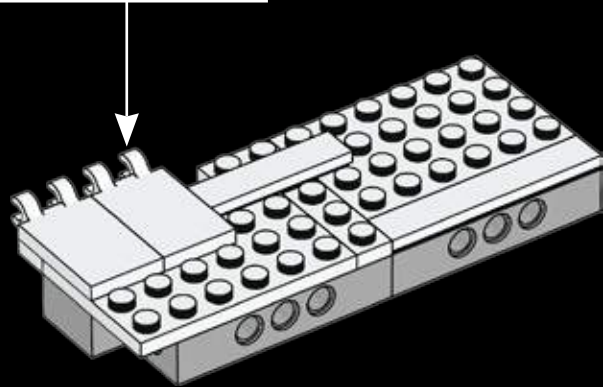
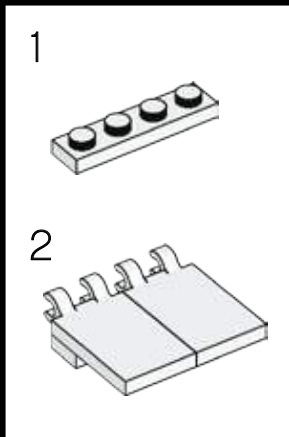


281

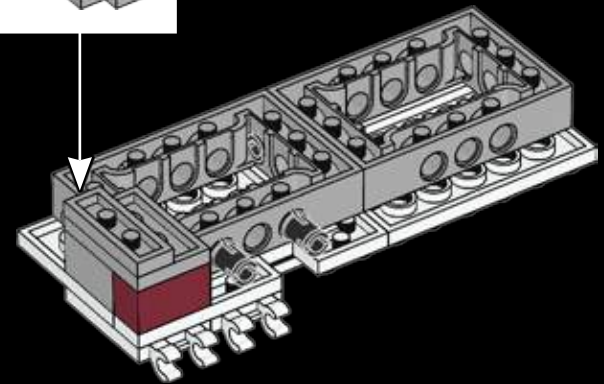
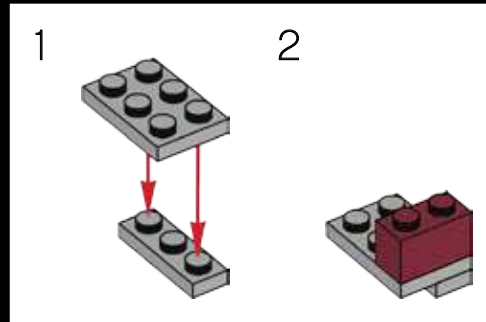


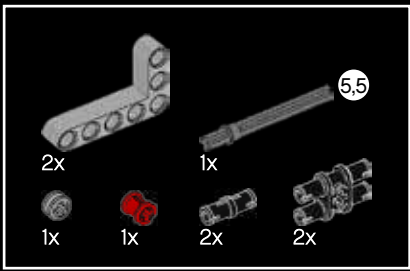


282

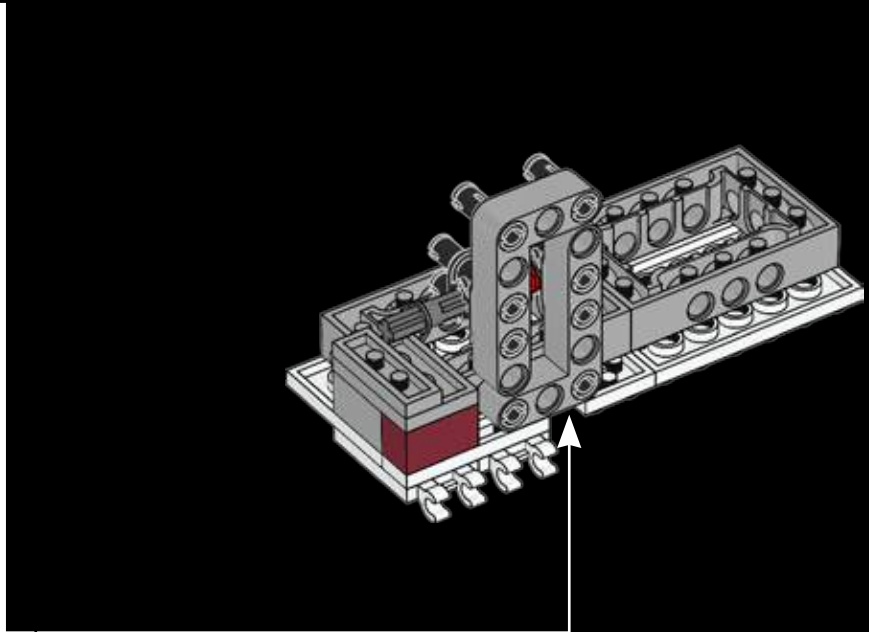
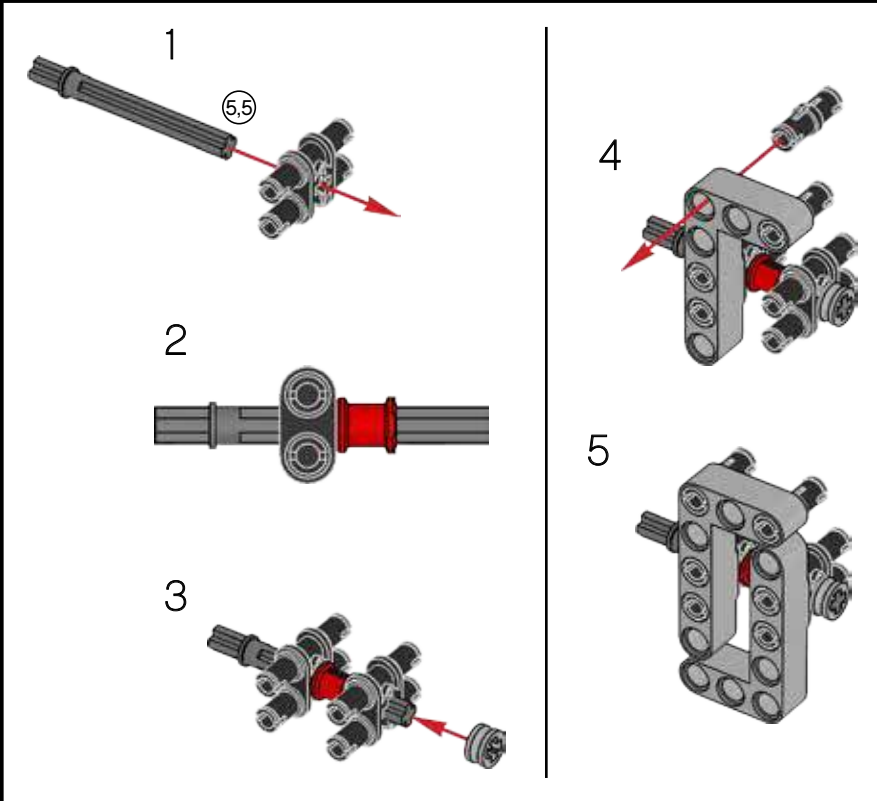


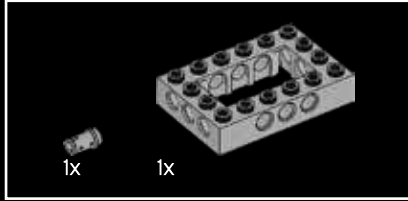
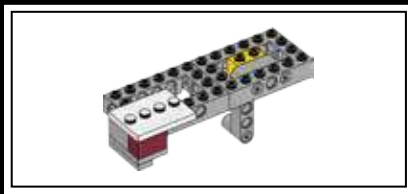
283



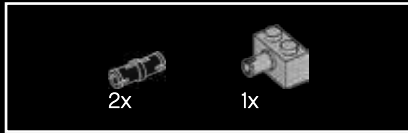
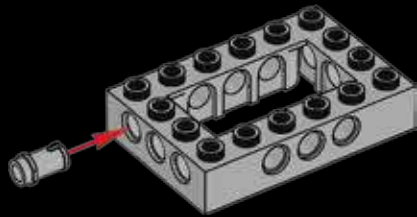


284

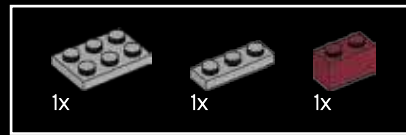
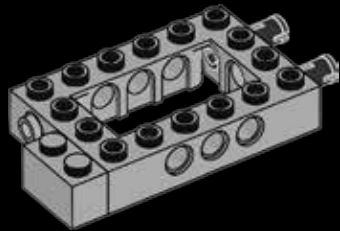




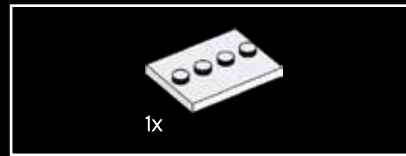
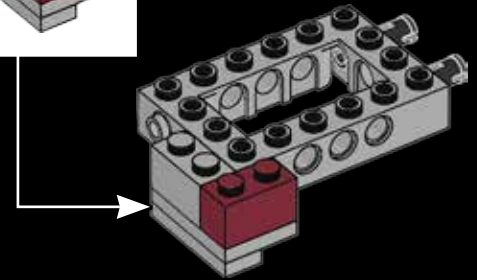
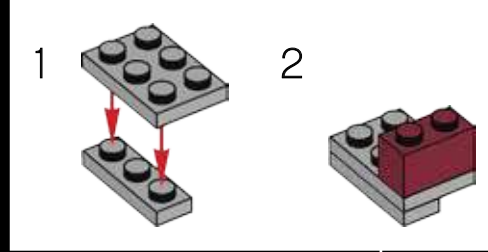
285



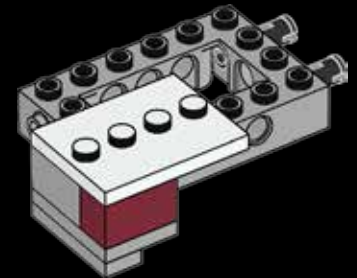
286

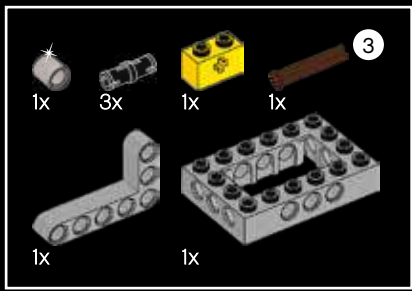


287

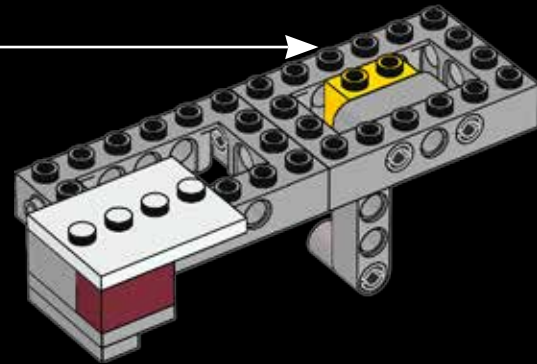
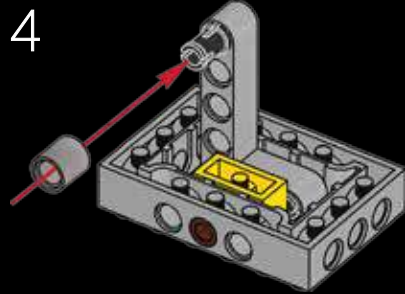
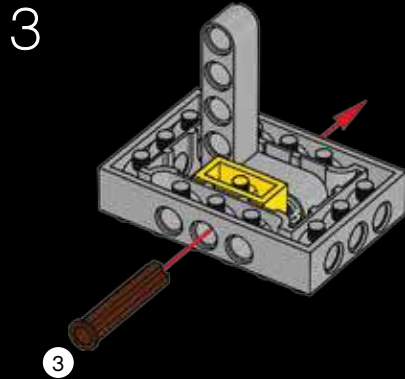
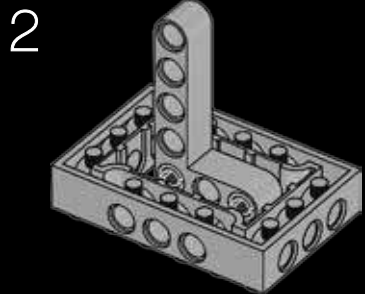
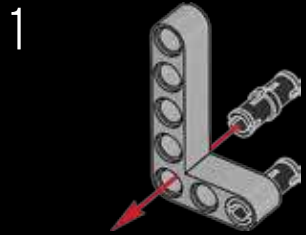


288

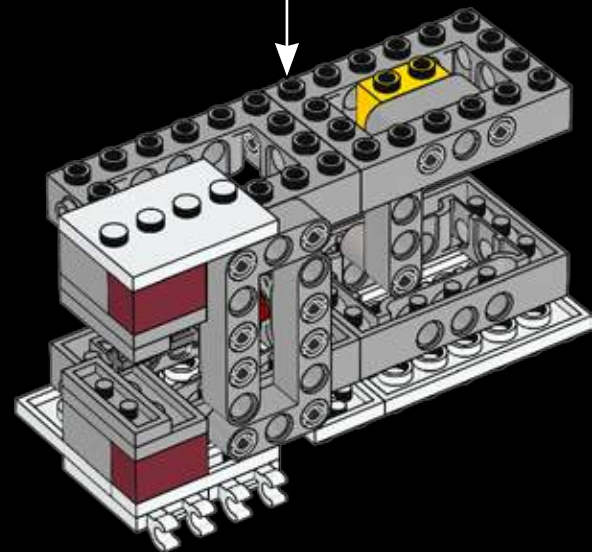




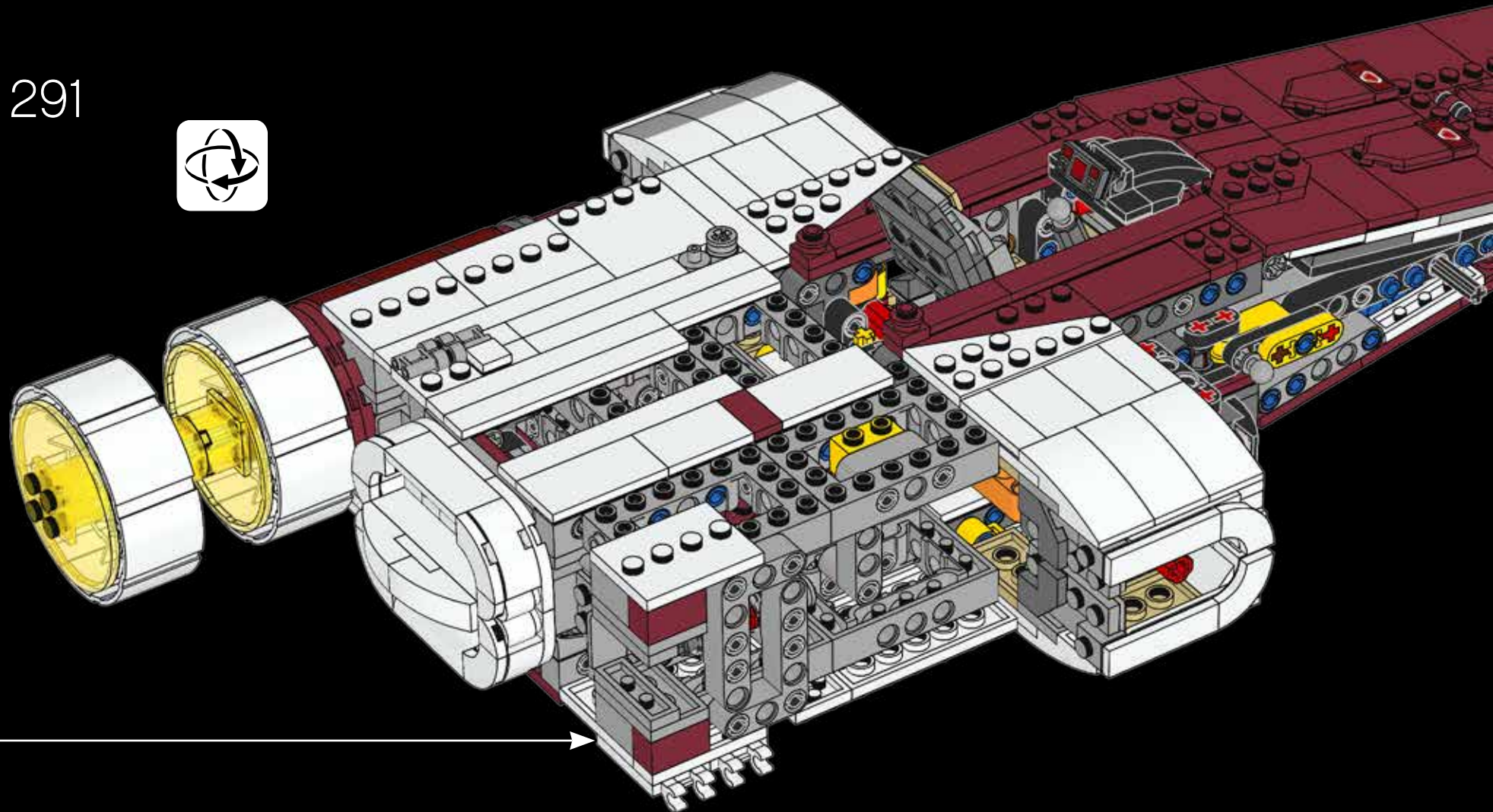
289

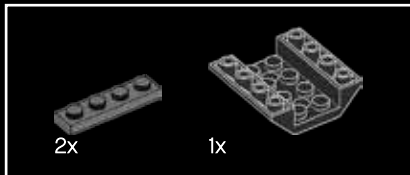


290

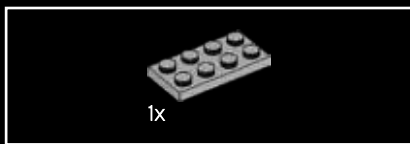
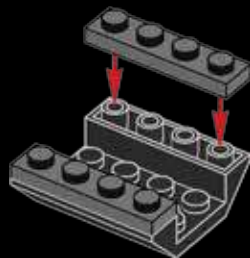


291

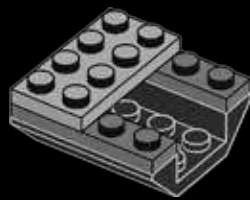




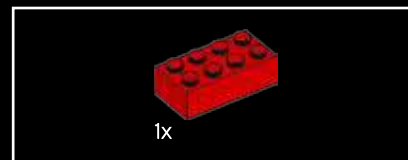
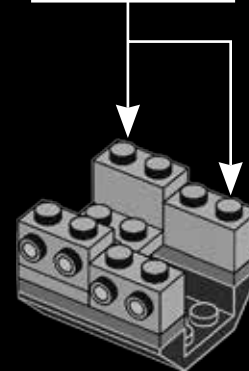
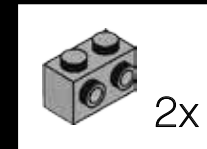
292



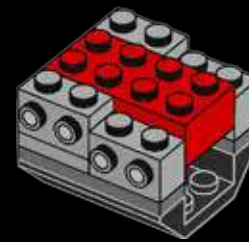
293

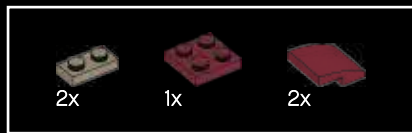


294

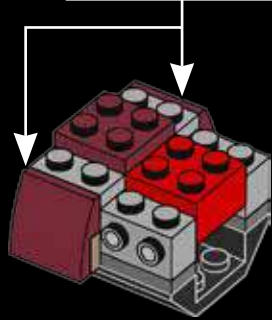
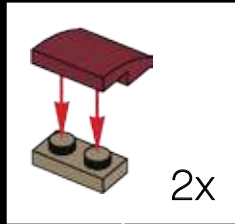


295

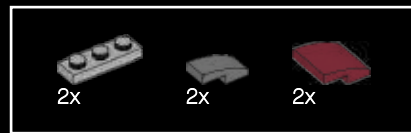
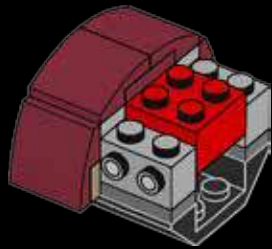




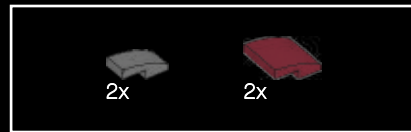
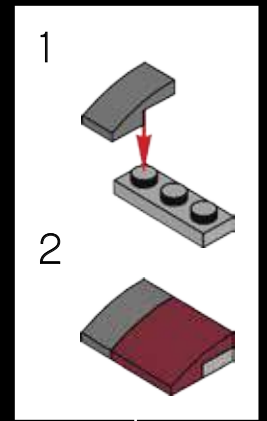
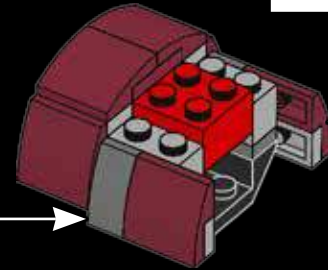
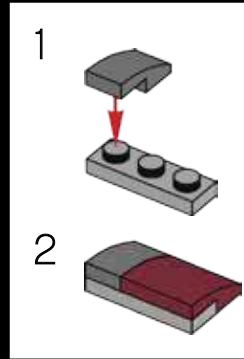
296



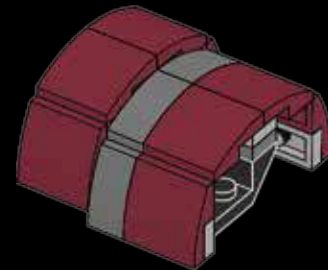
297



298

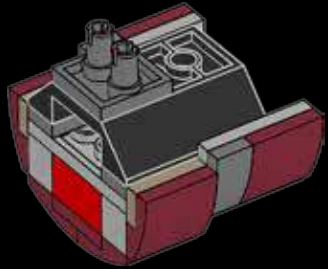


299

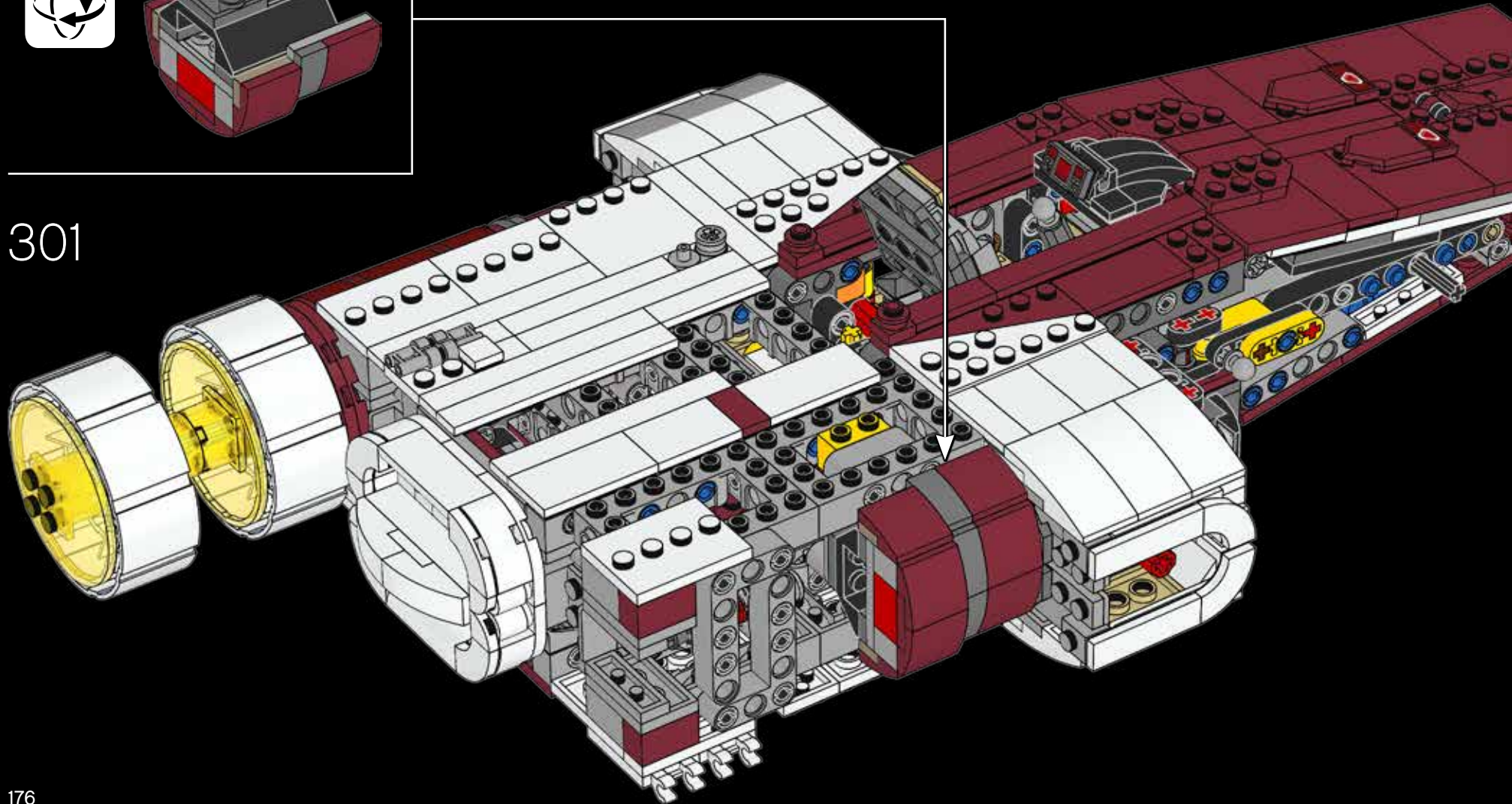


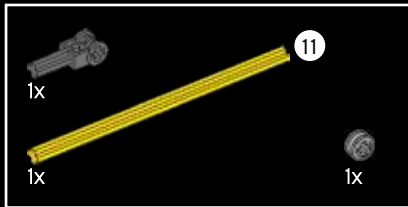
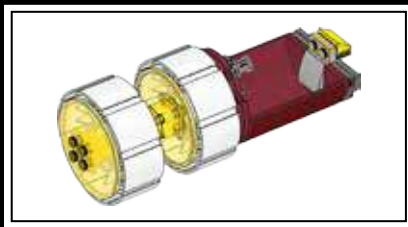


300

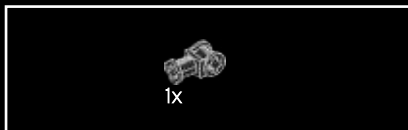
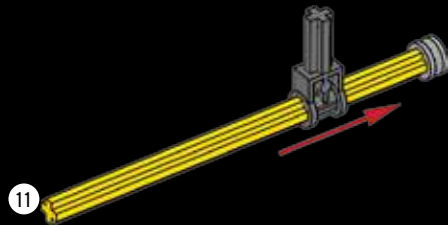


301

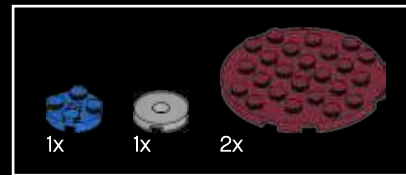
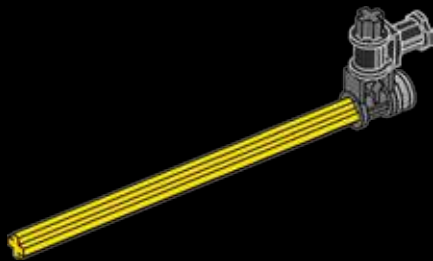




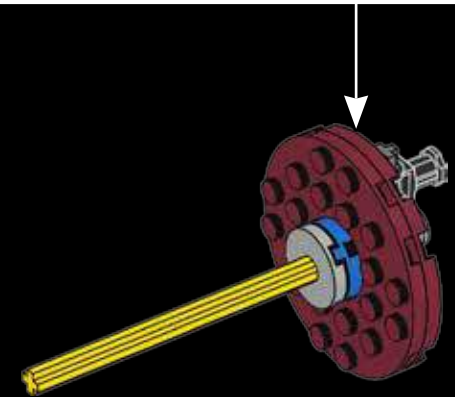
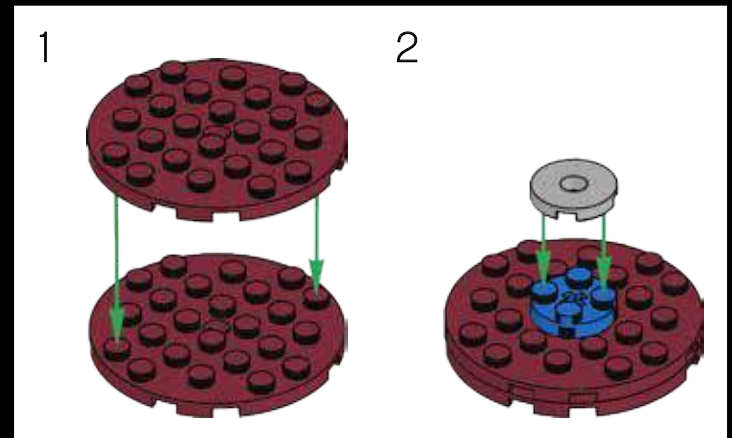
302

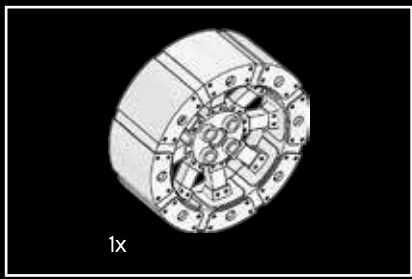


303

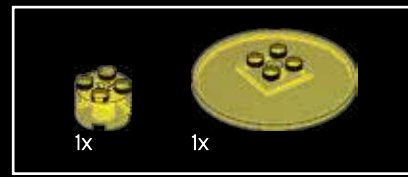
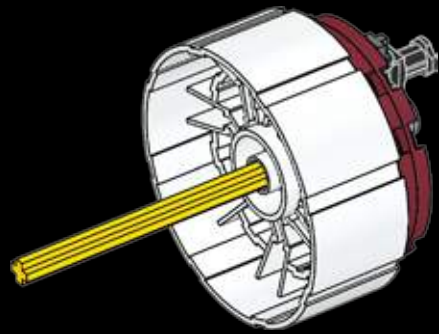


304

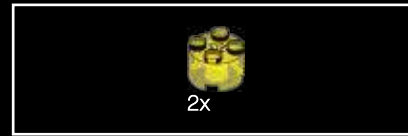
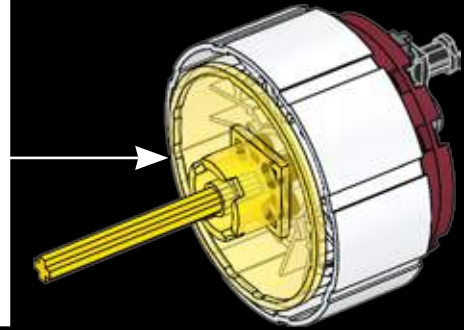
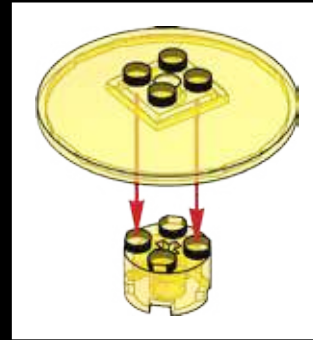




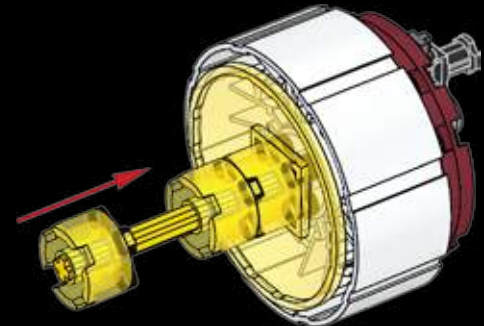
305

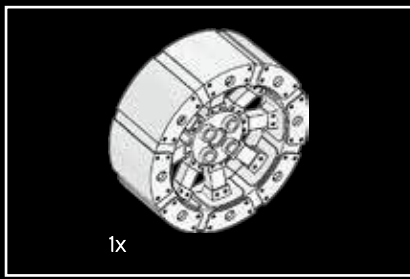


306

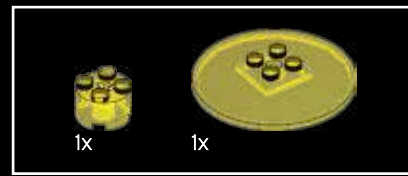
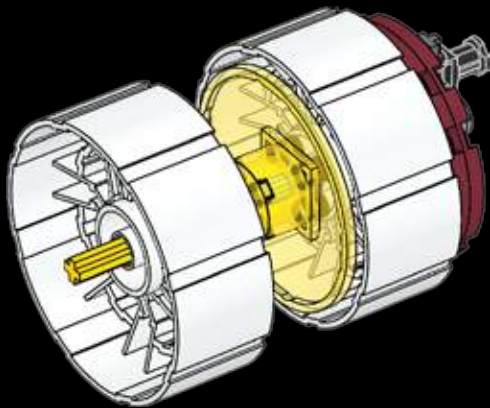


307

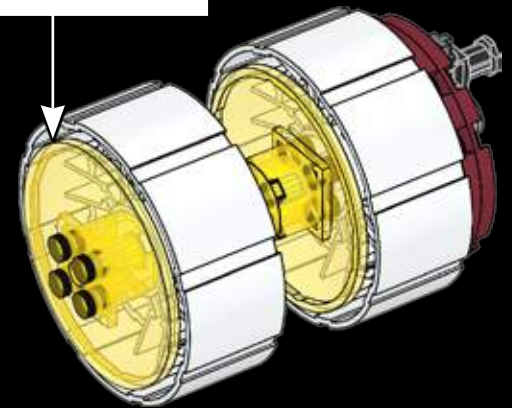
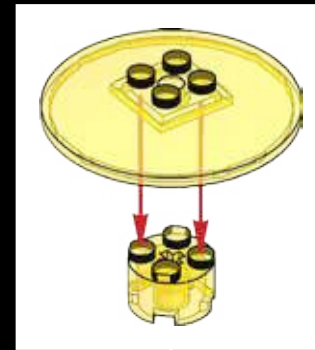




308



309





310



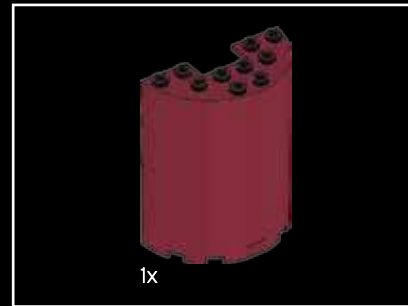
311



312



313



314



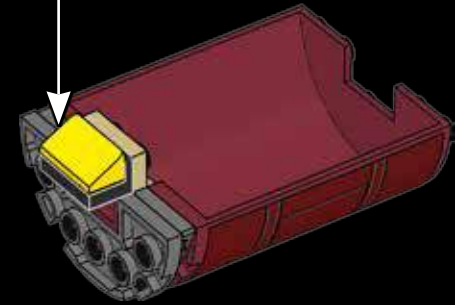
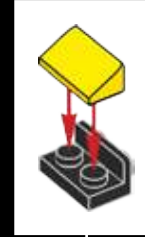
315



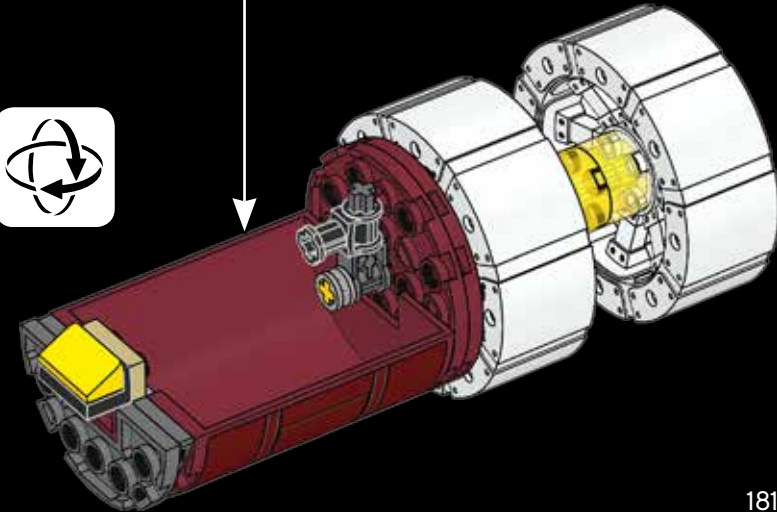
316



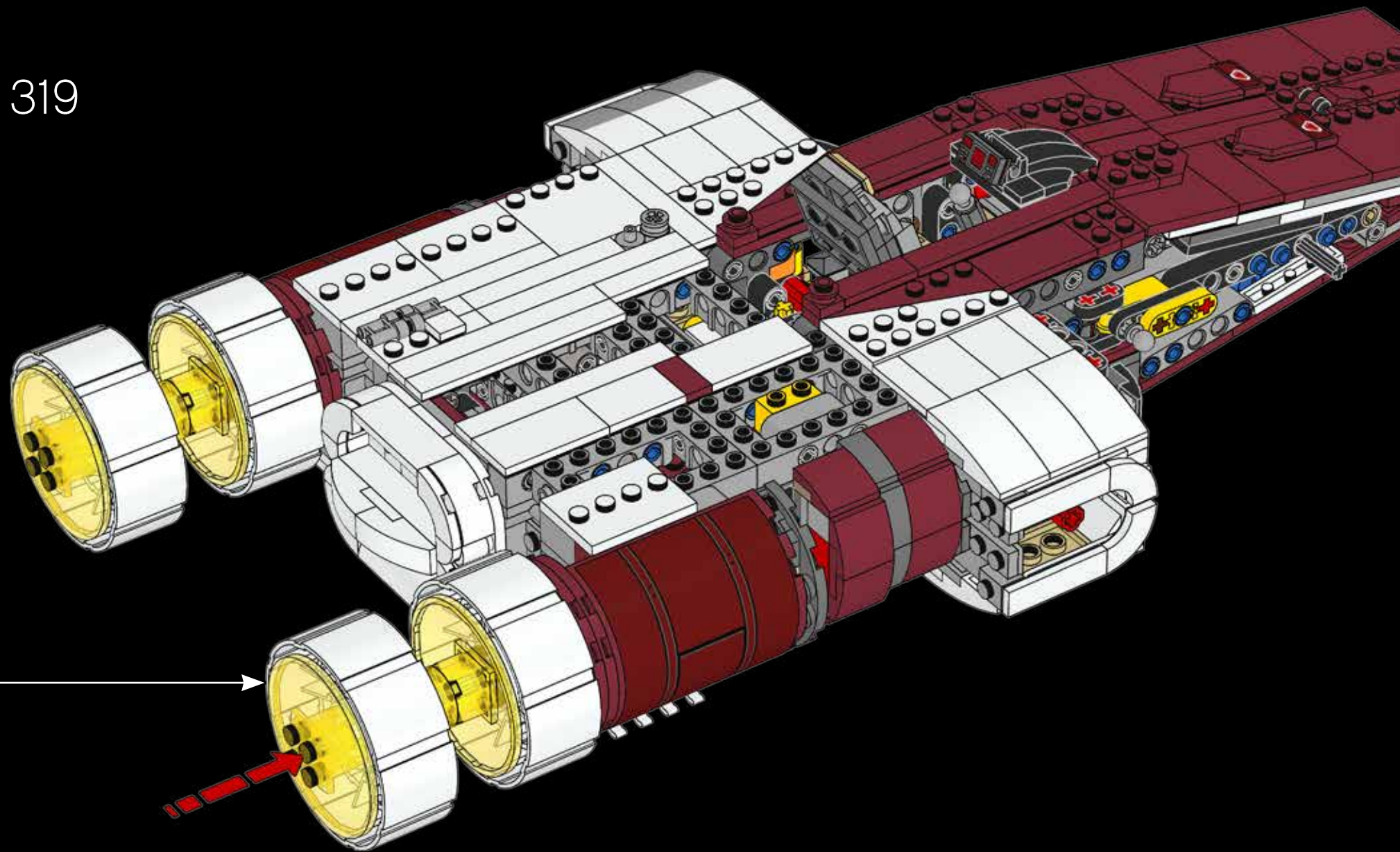
317

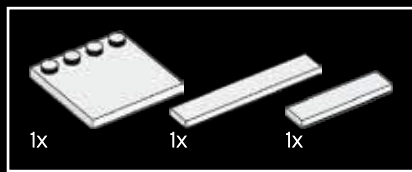


318

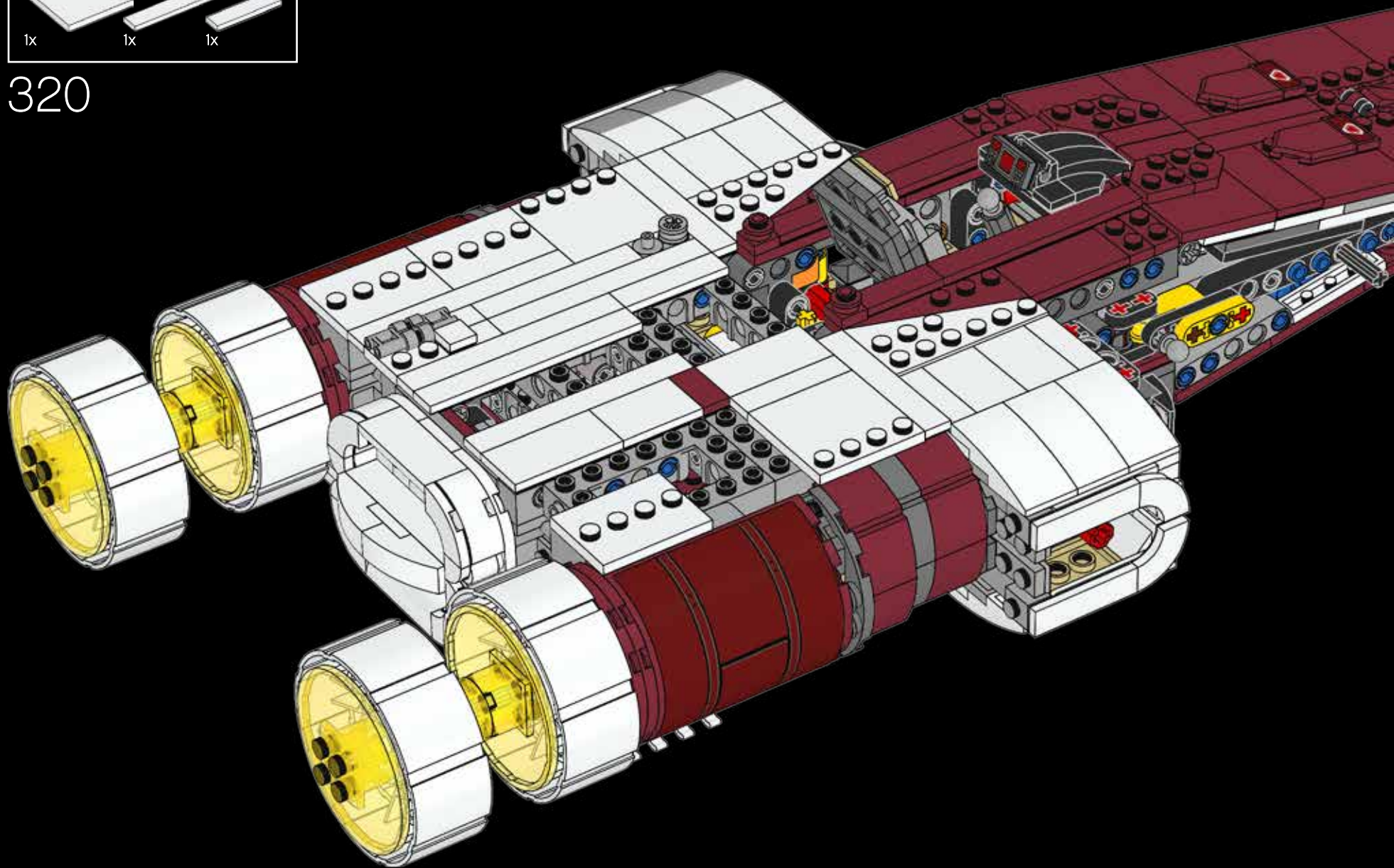


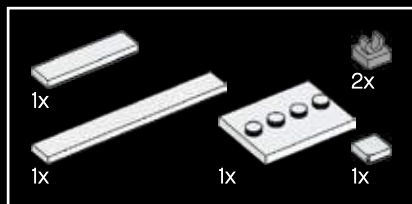
319



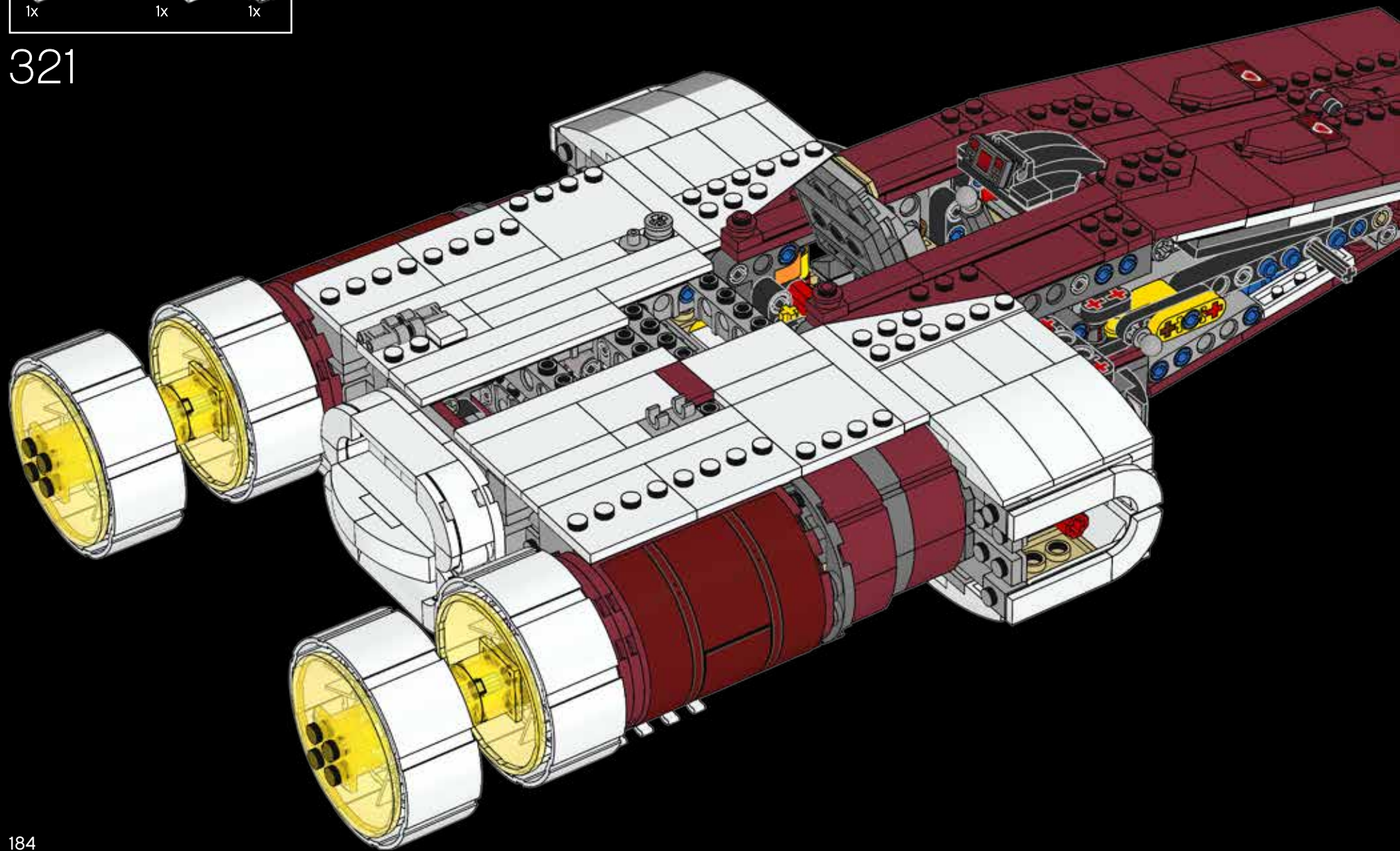


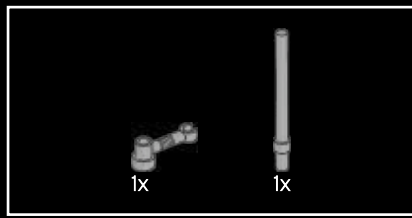
320



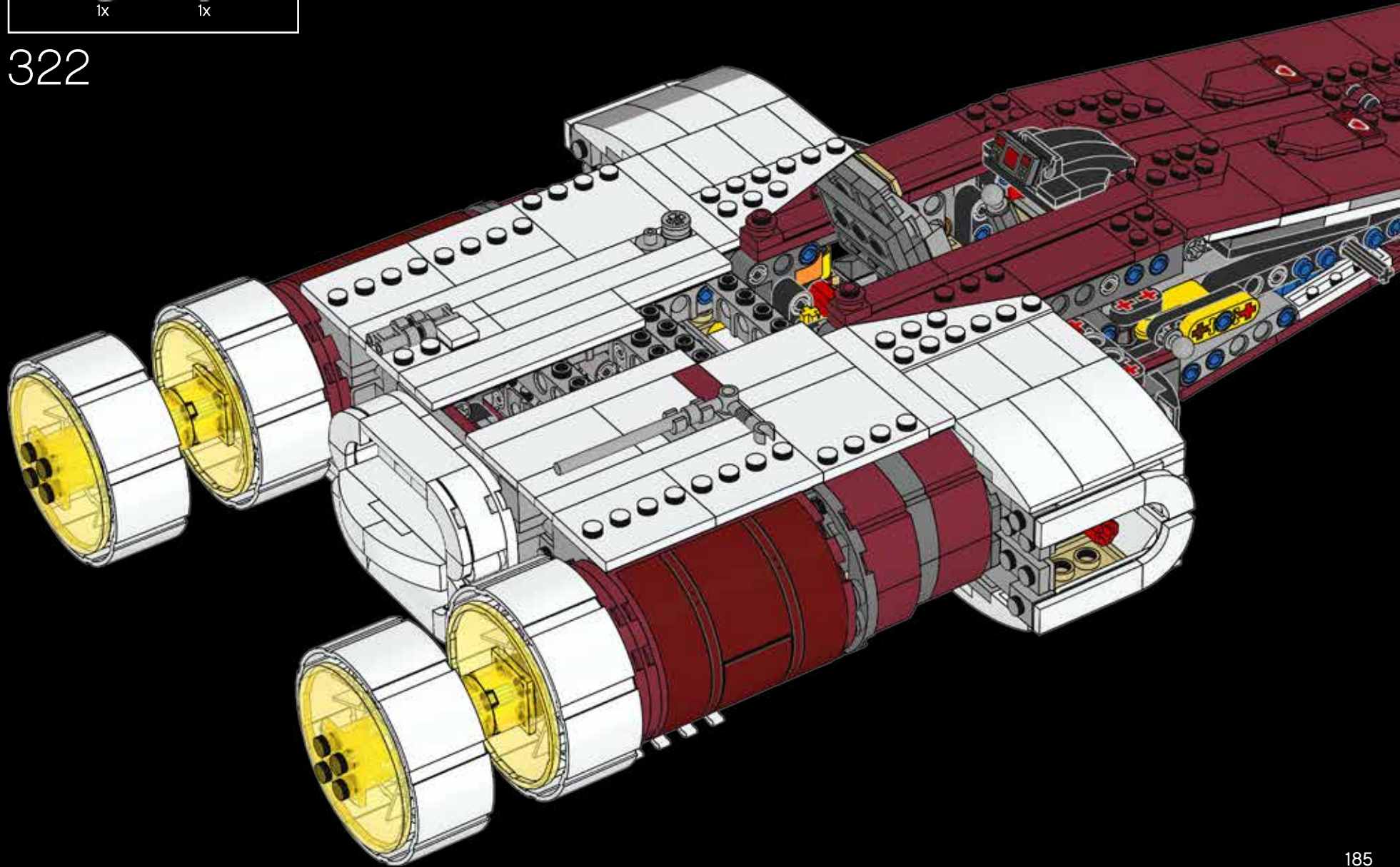


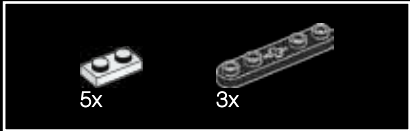
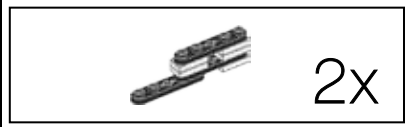
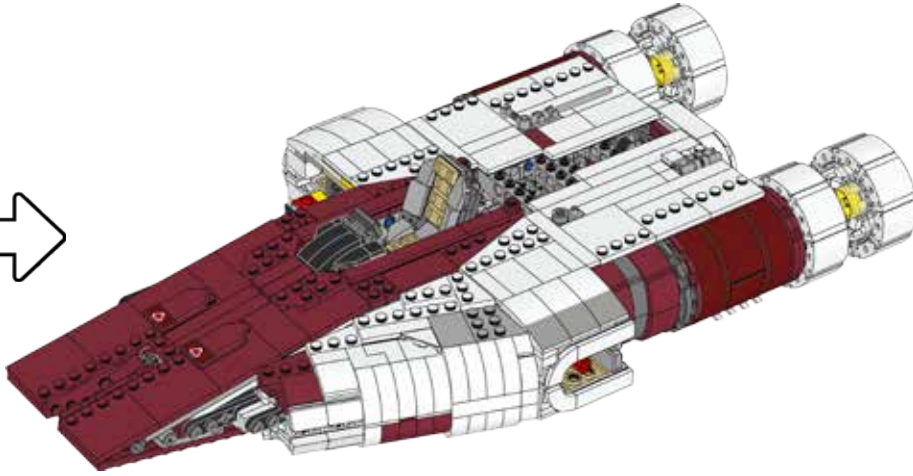
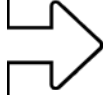
321



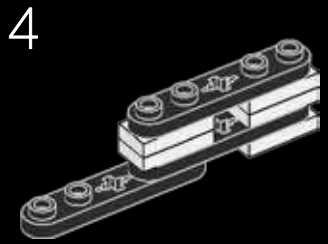
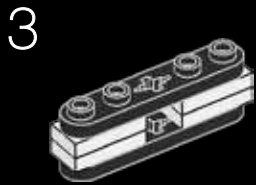
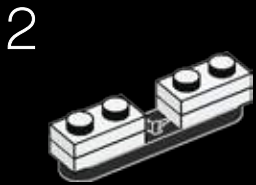
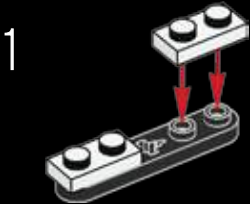


322

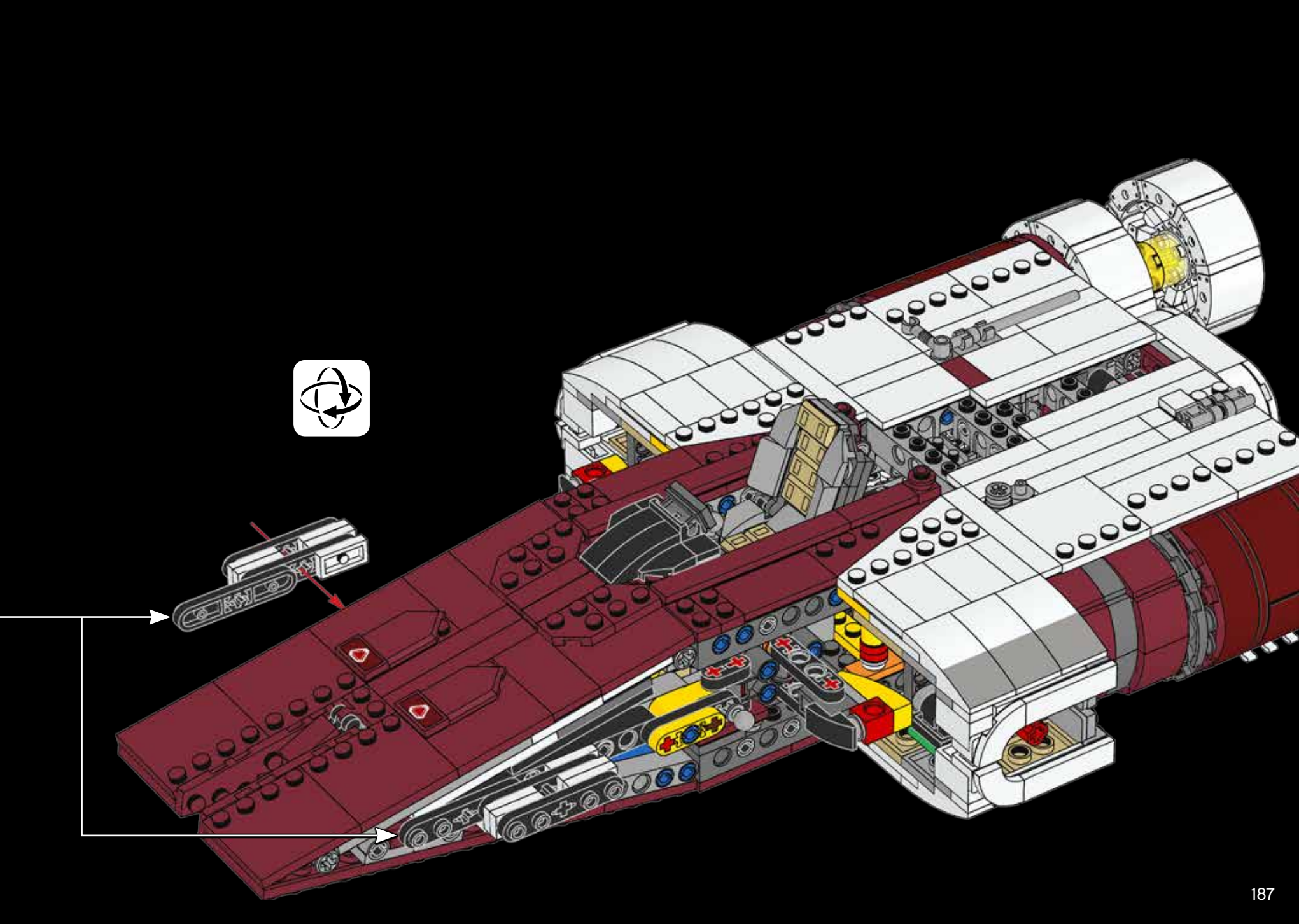


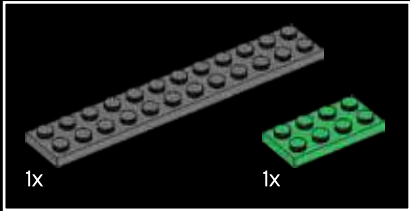
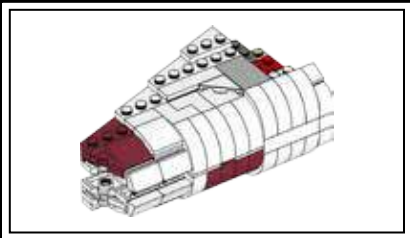


323

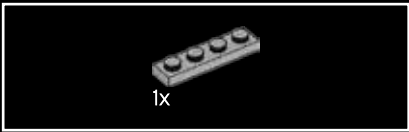
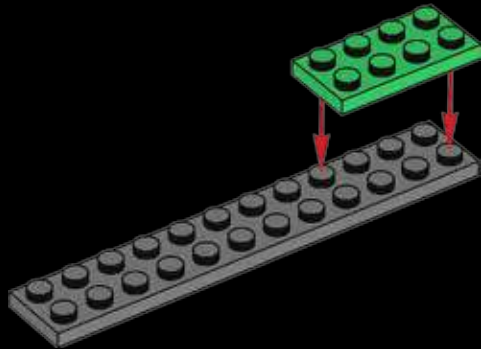


2x

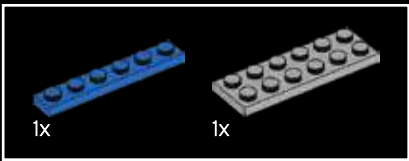
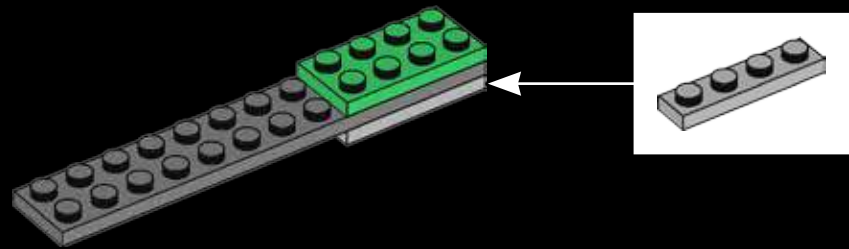




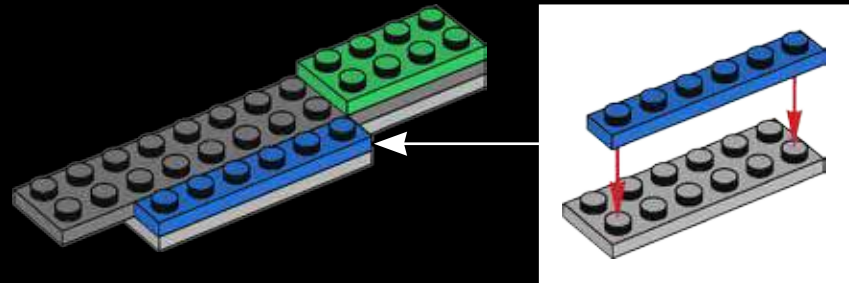
324



325

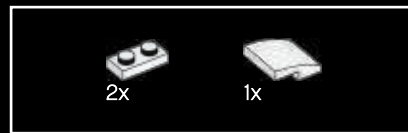
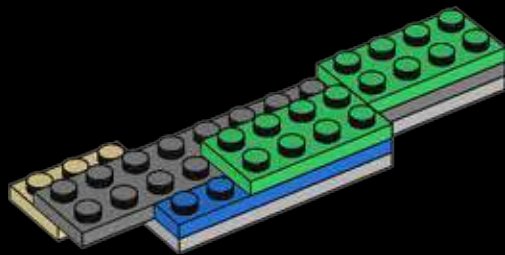


326

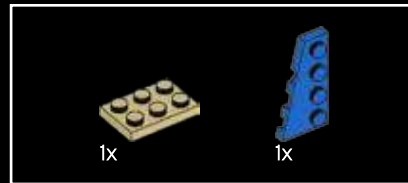
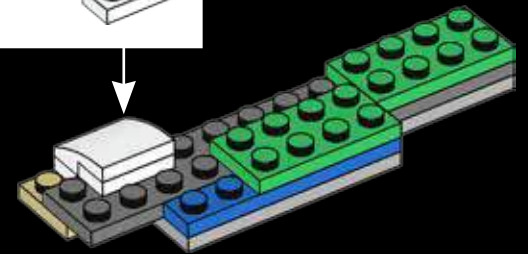
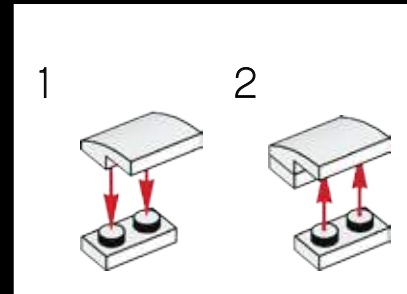




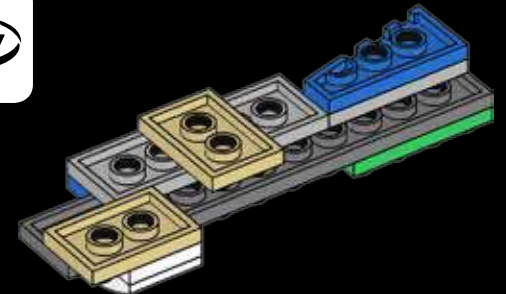
327



328

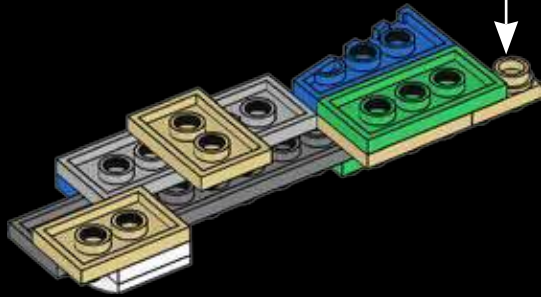
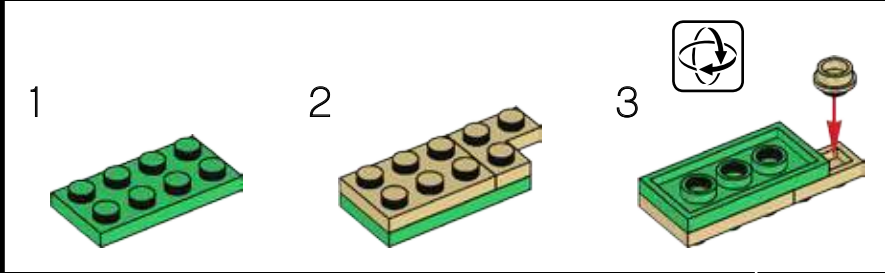


329

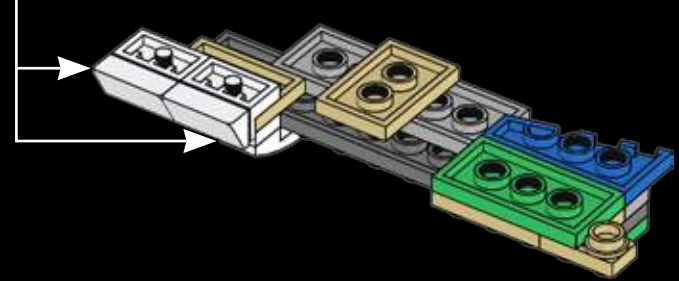
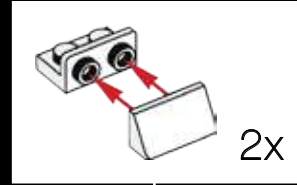




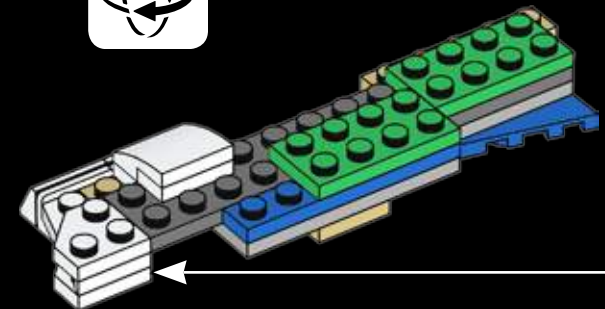
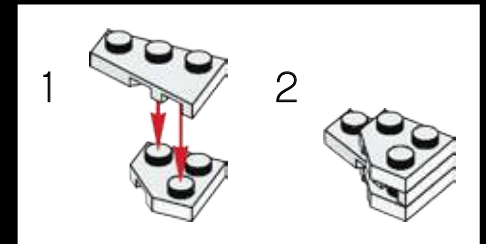
330

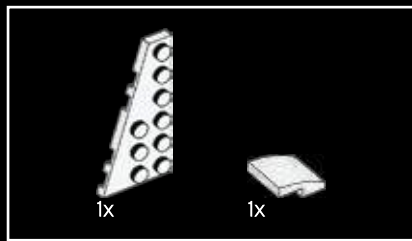


331

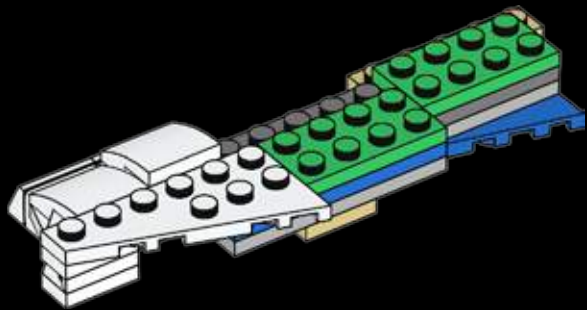


332

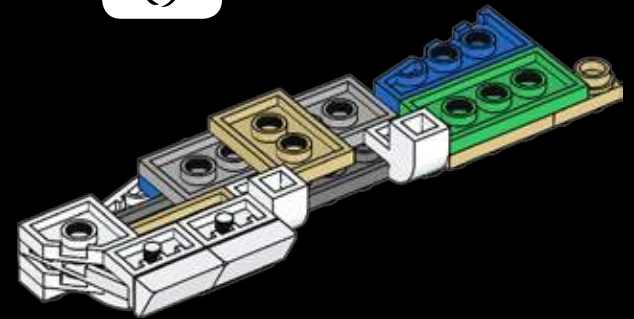




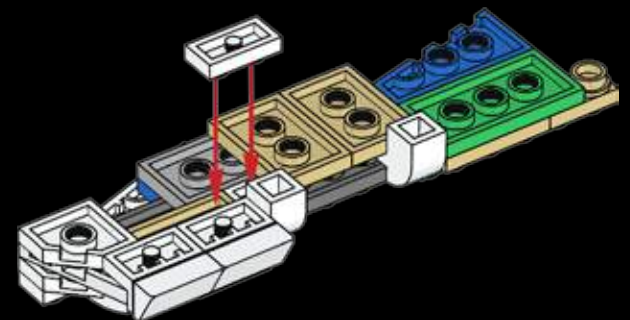
333

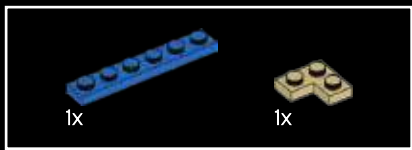


334

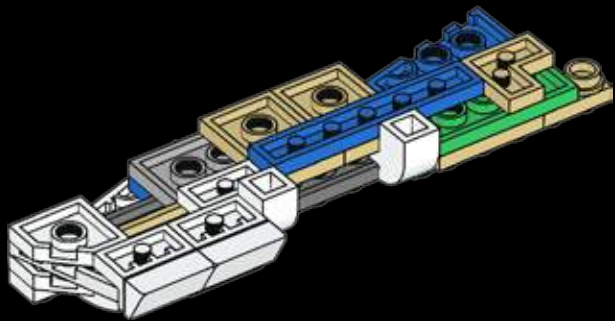


335

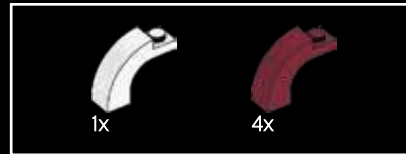
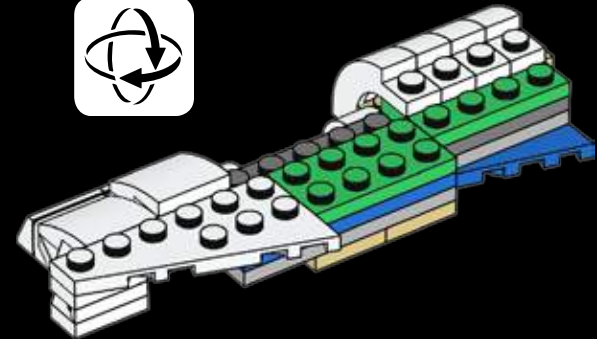




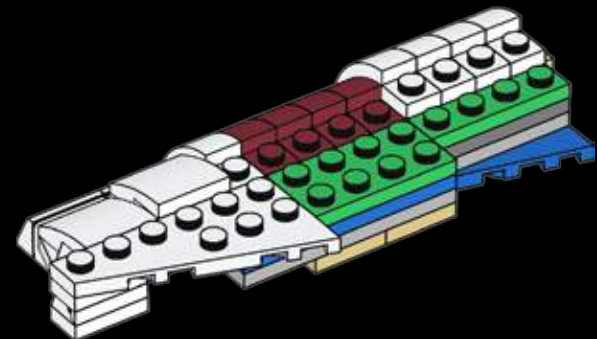
336

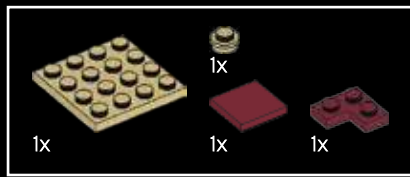


337

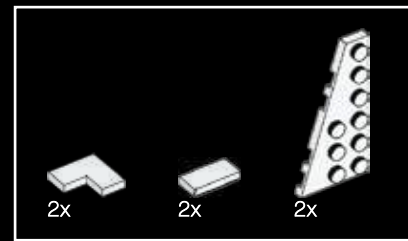
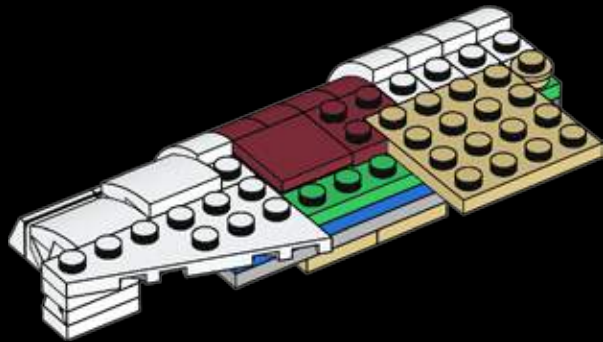


338

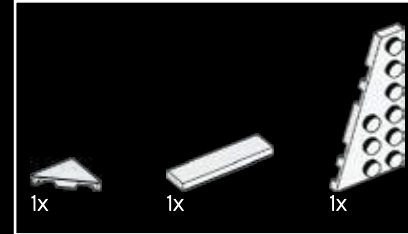
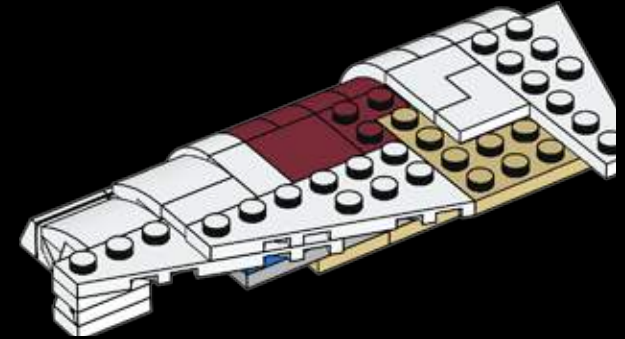




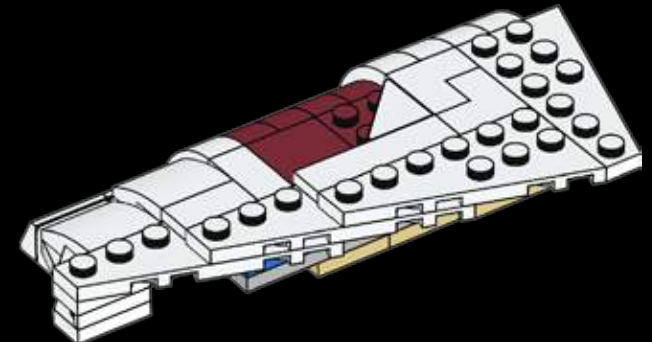
339



340



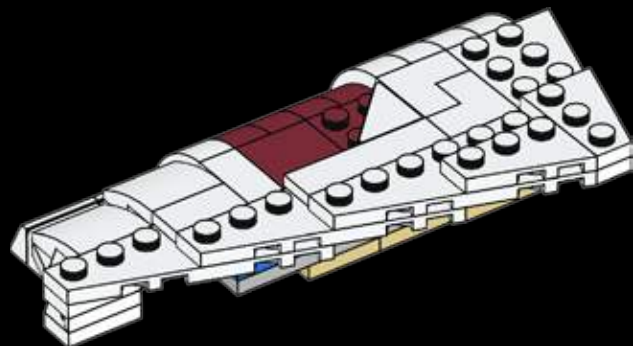
341





2x

342



1x

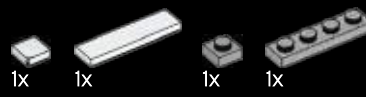
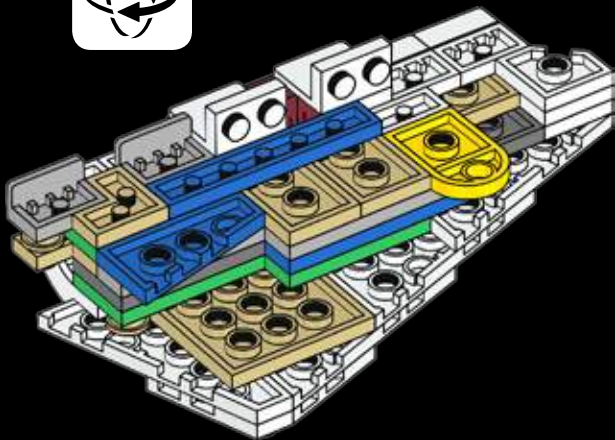


2x



2x

343



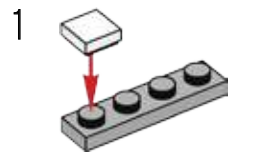
1x

1x

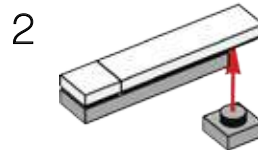
1x

1x

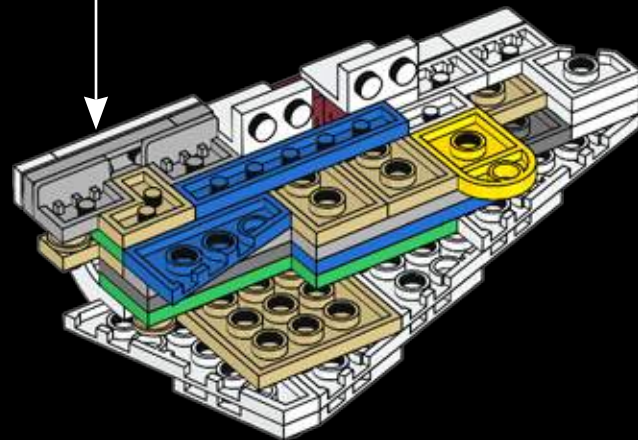
344



1

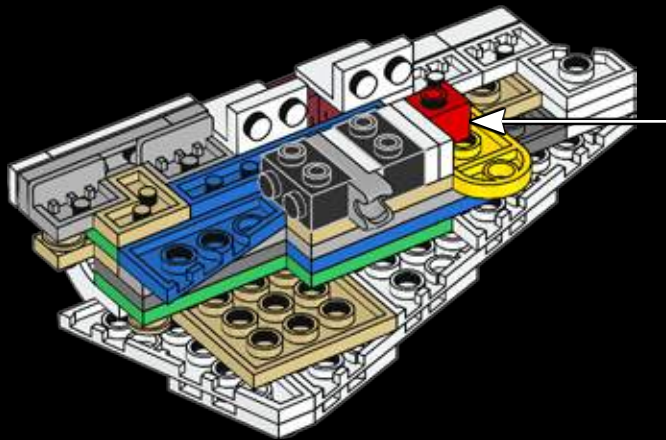
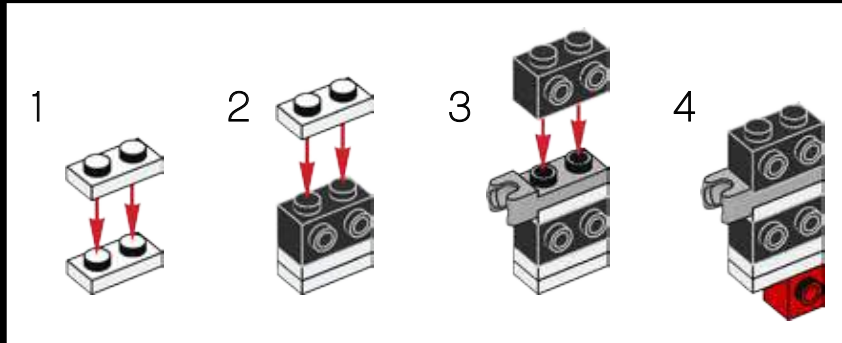


2

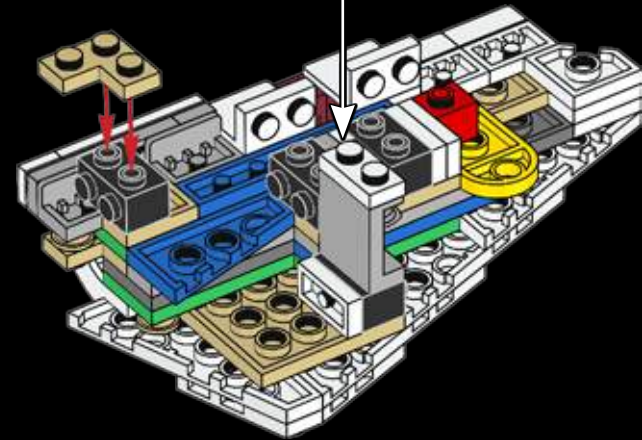
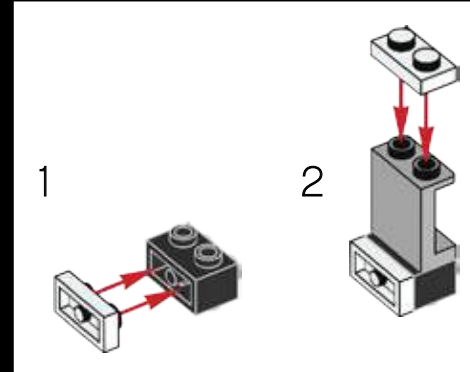


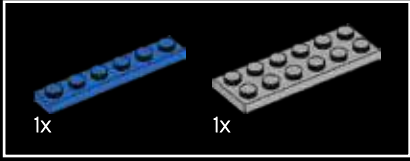
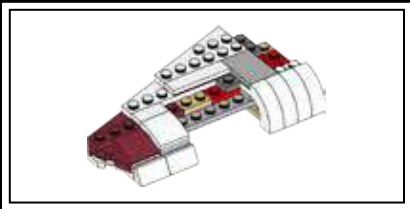


345

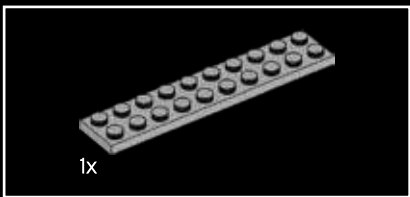
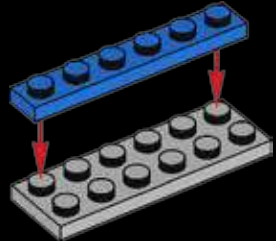


346

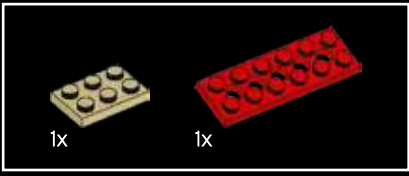
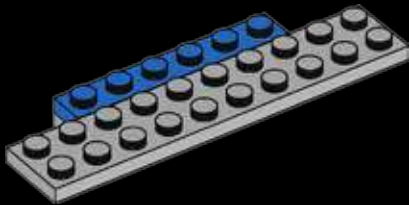




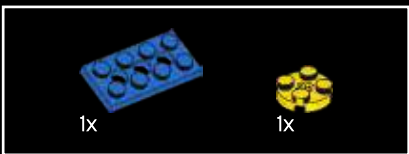
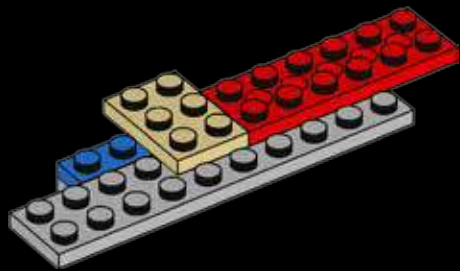
347



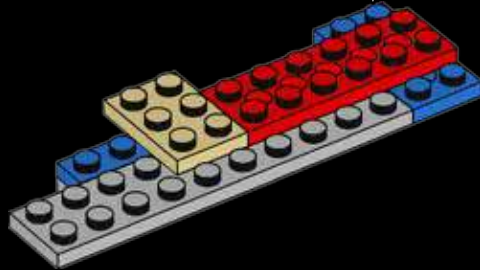
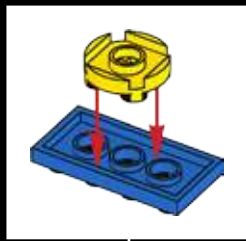
348



349

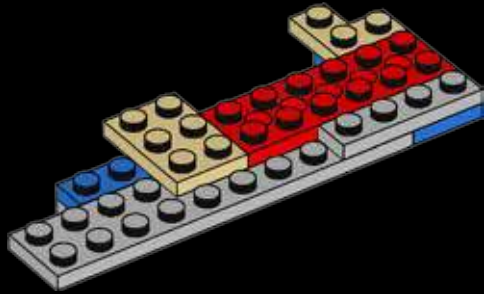


350

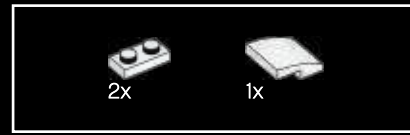
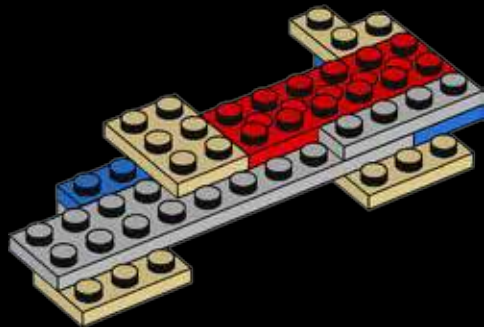




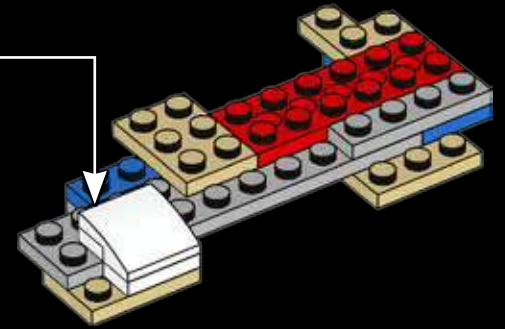
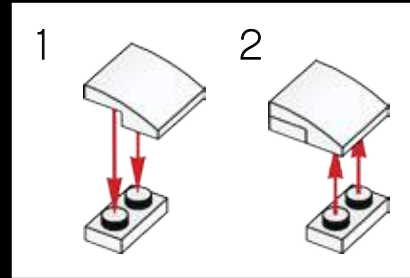
351



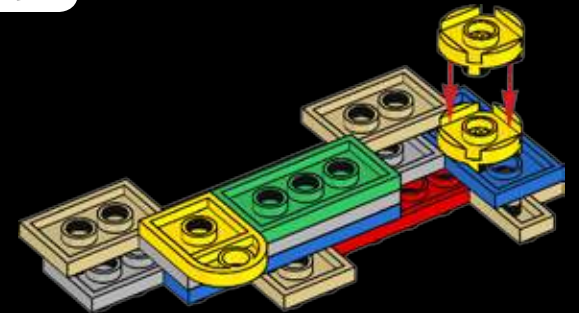
352

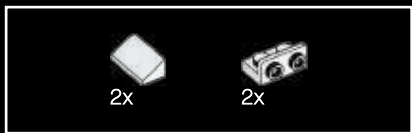


353

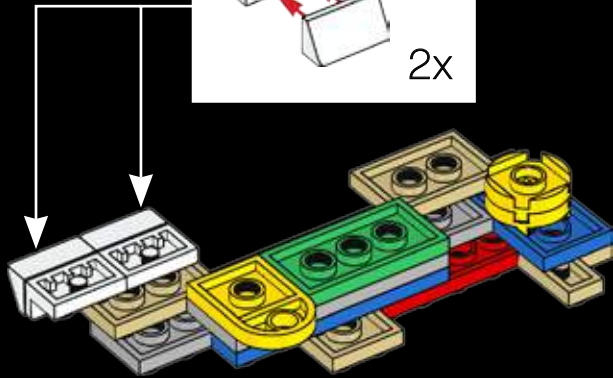
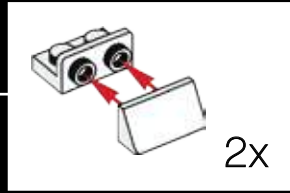


354

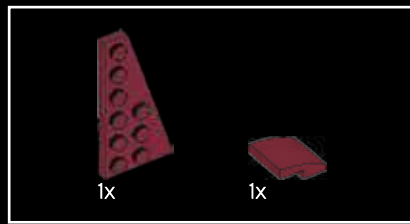
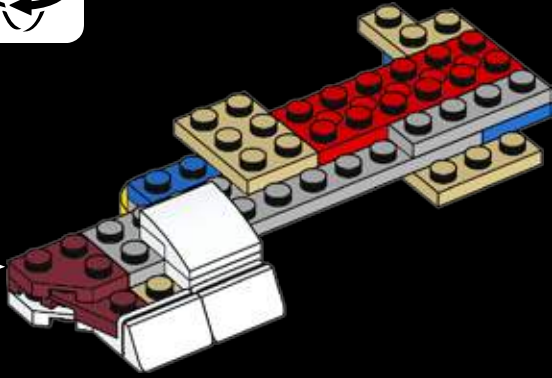
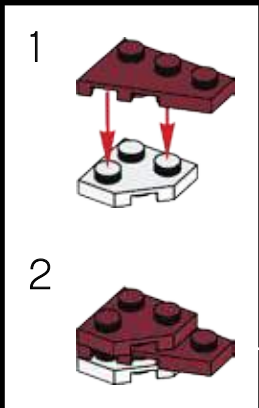




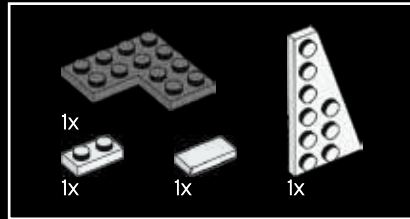
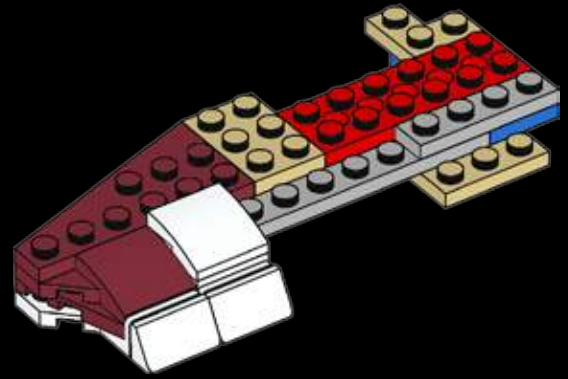
355



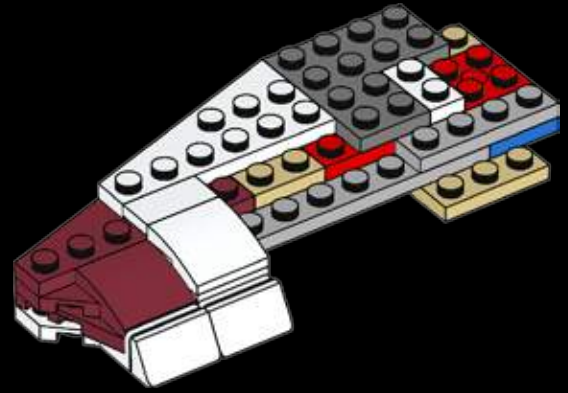
356



357

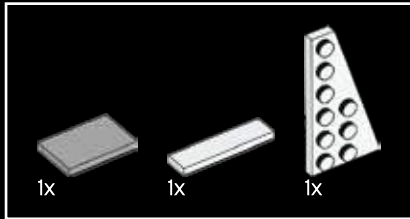
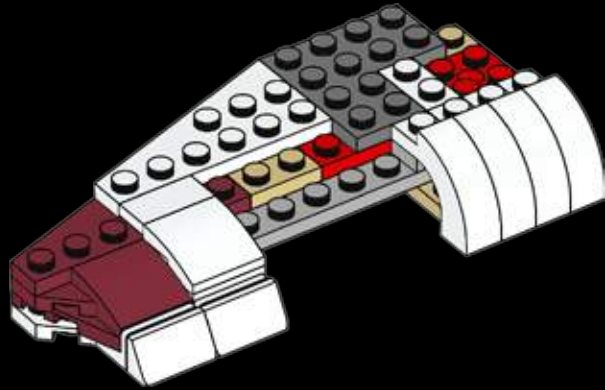


358

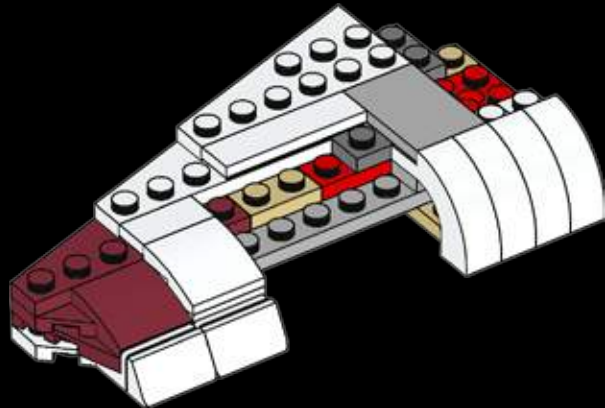




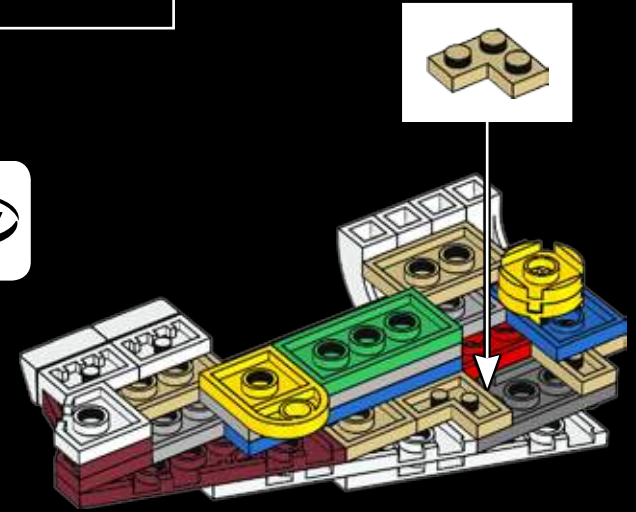
359



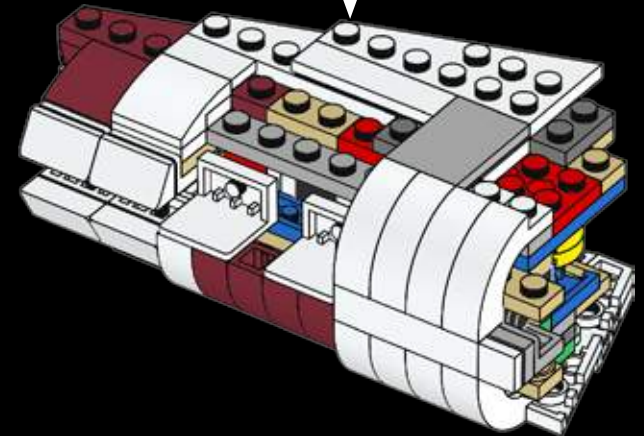
360



361

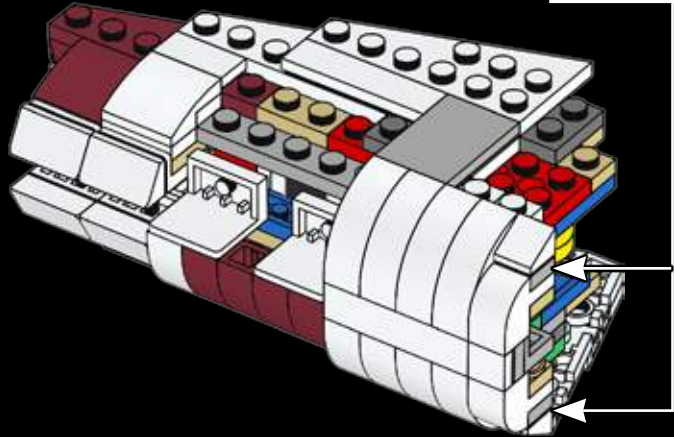
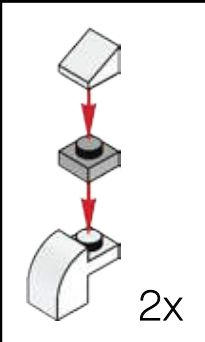


362

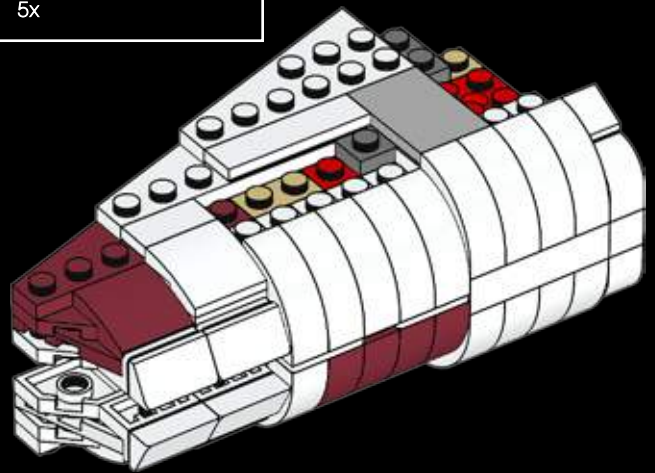




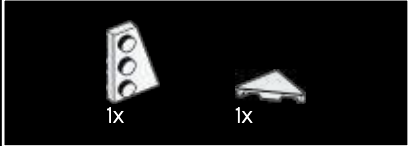
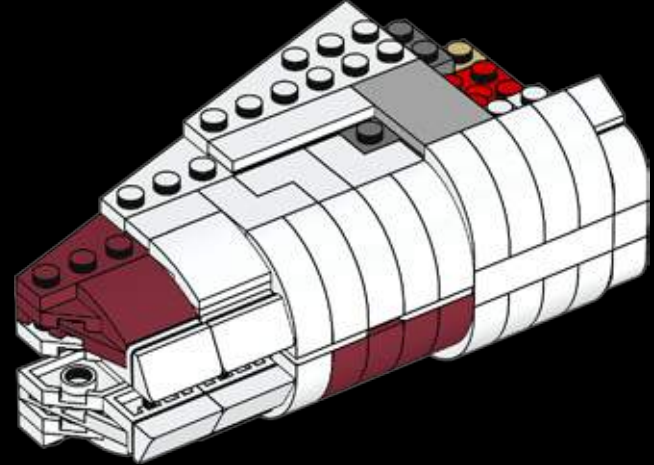
363



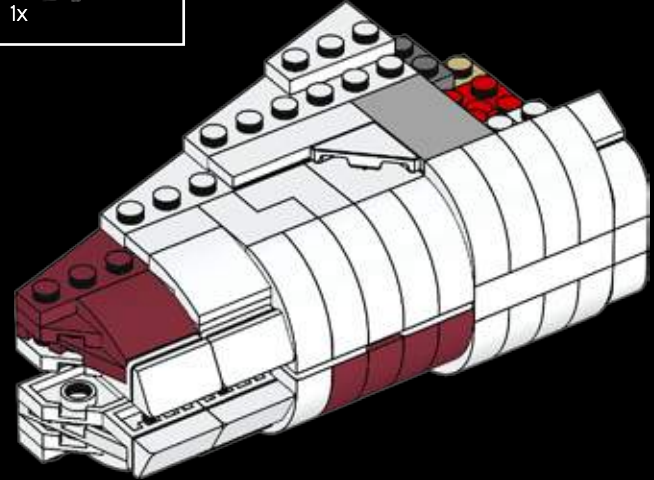
364



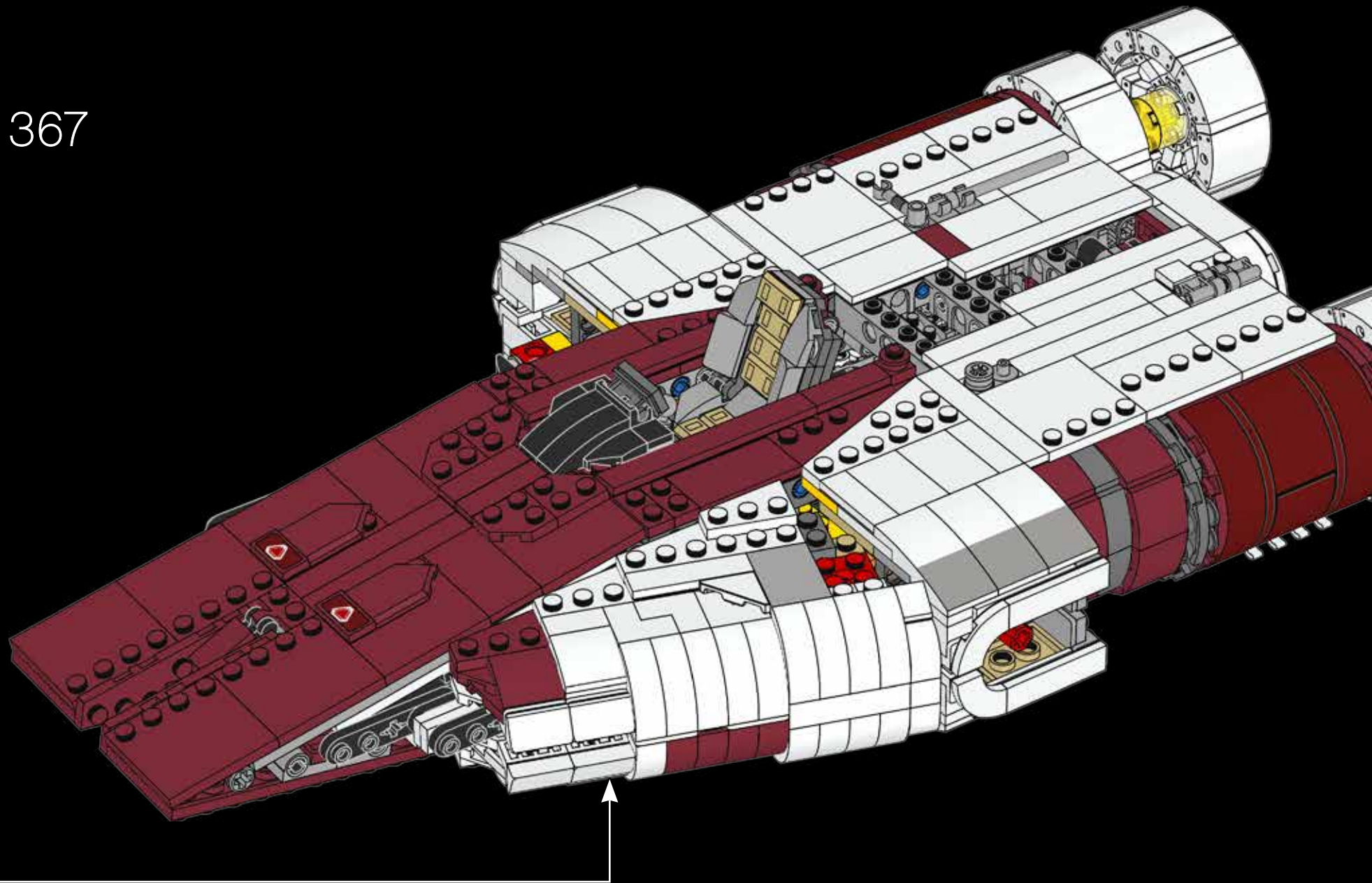
365

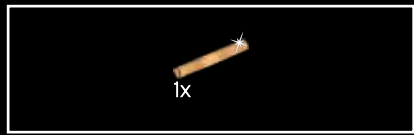


366

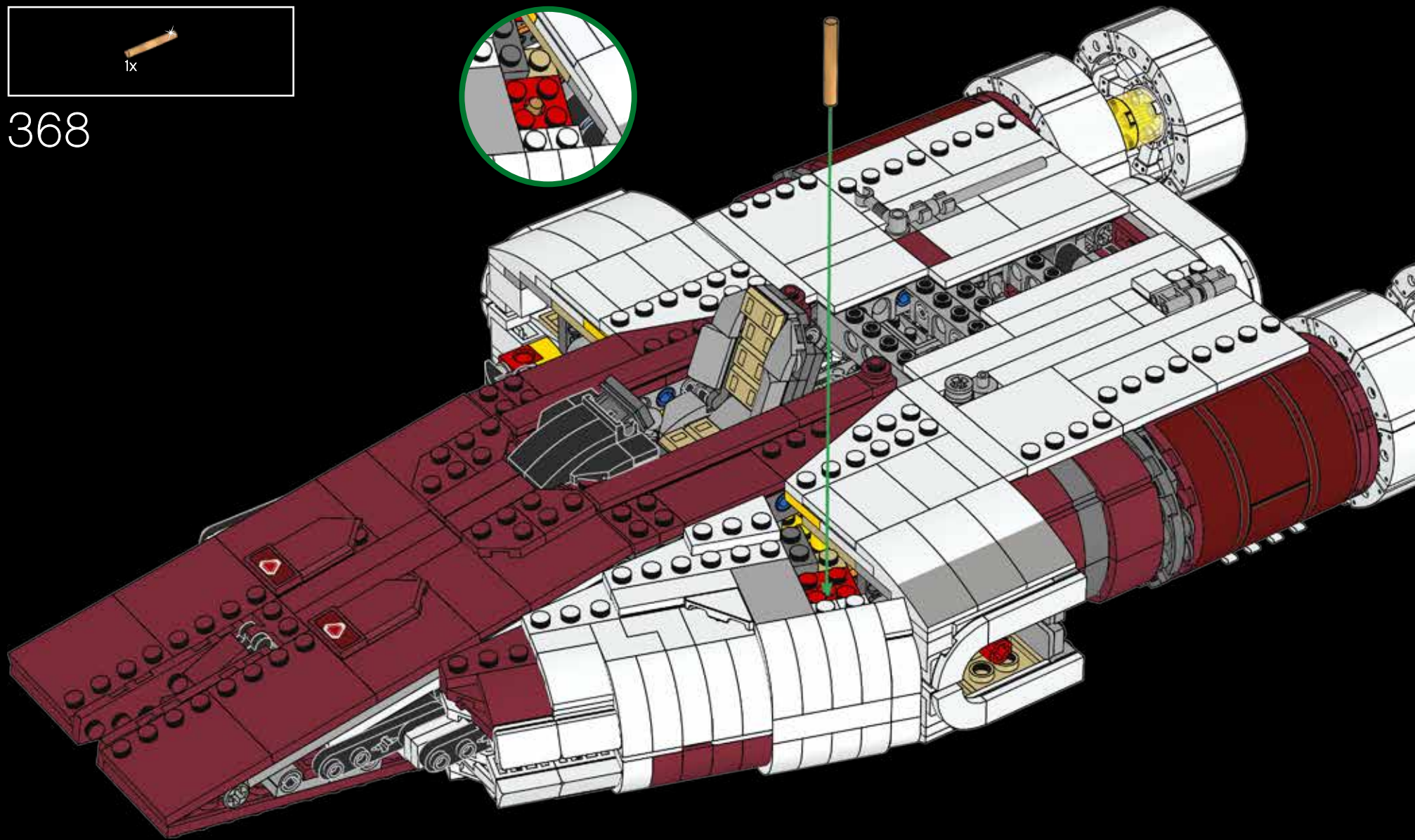
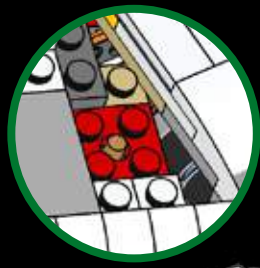


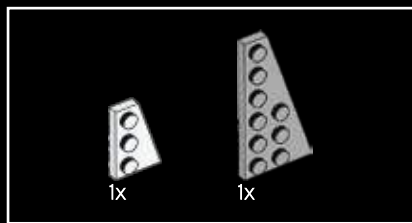
367



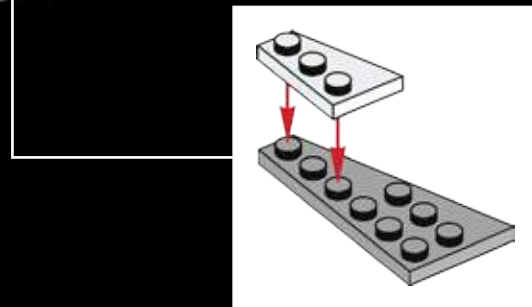
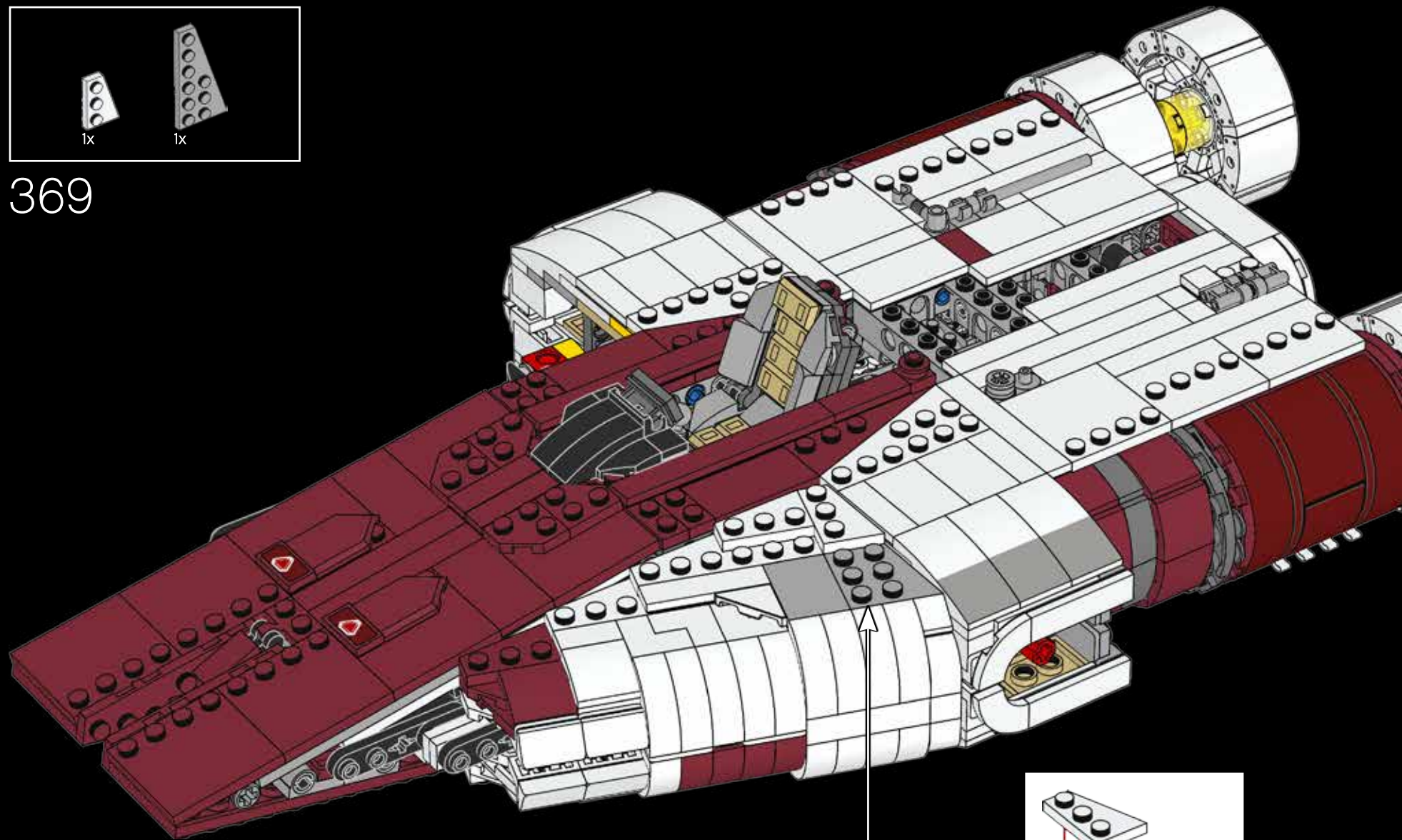


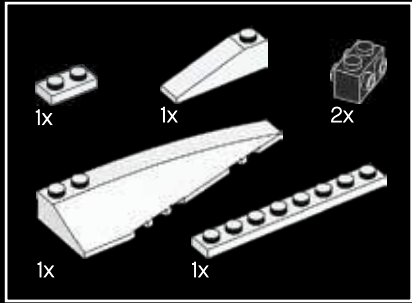
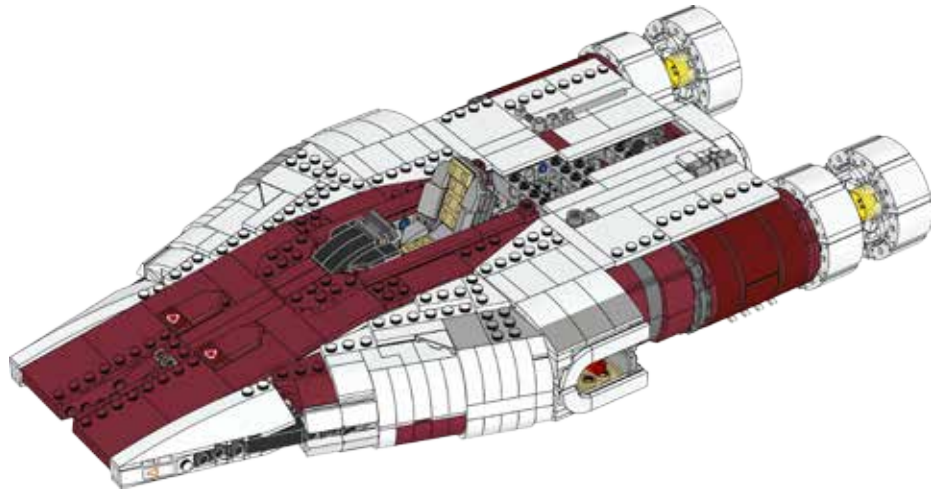
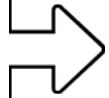
368



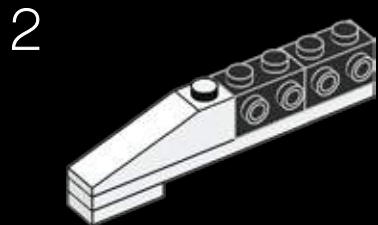
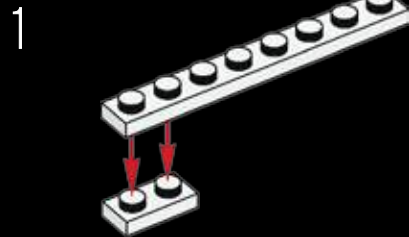


369

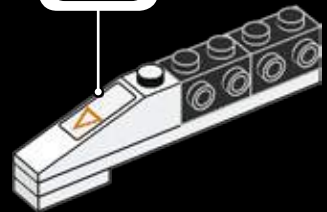




370

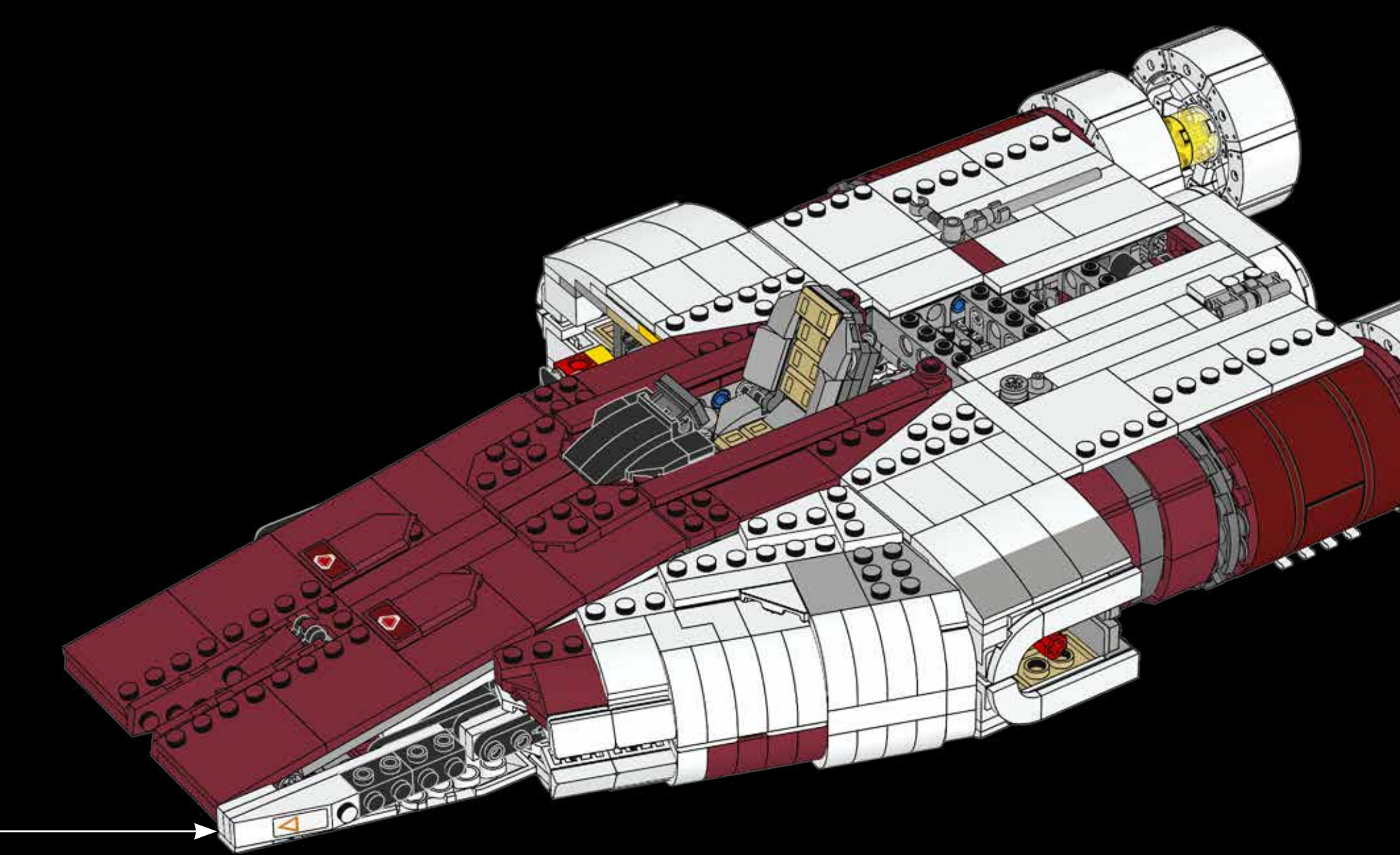


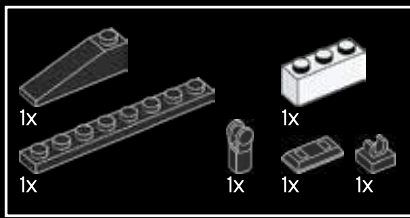
3



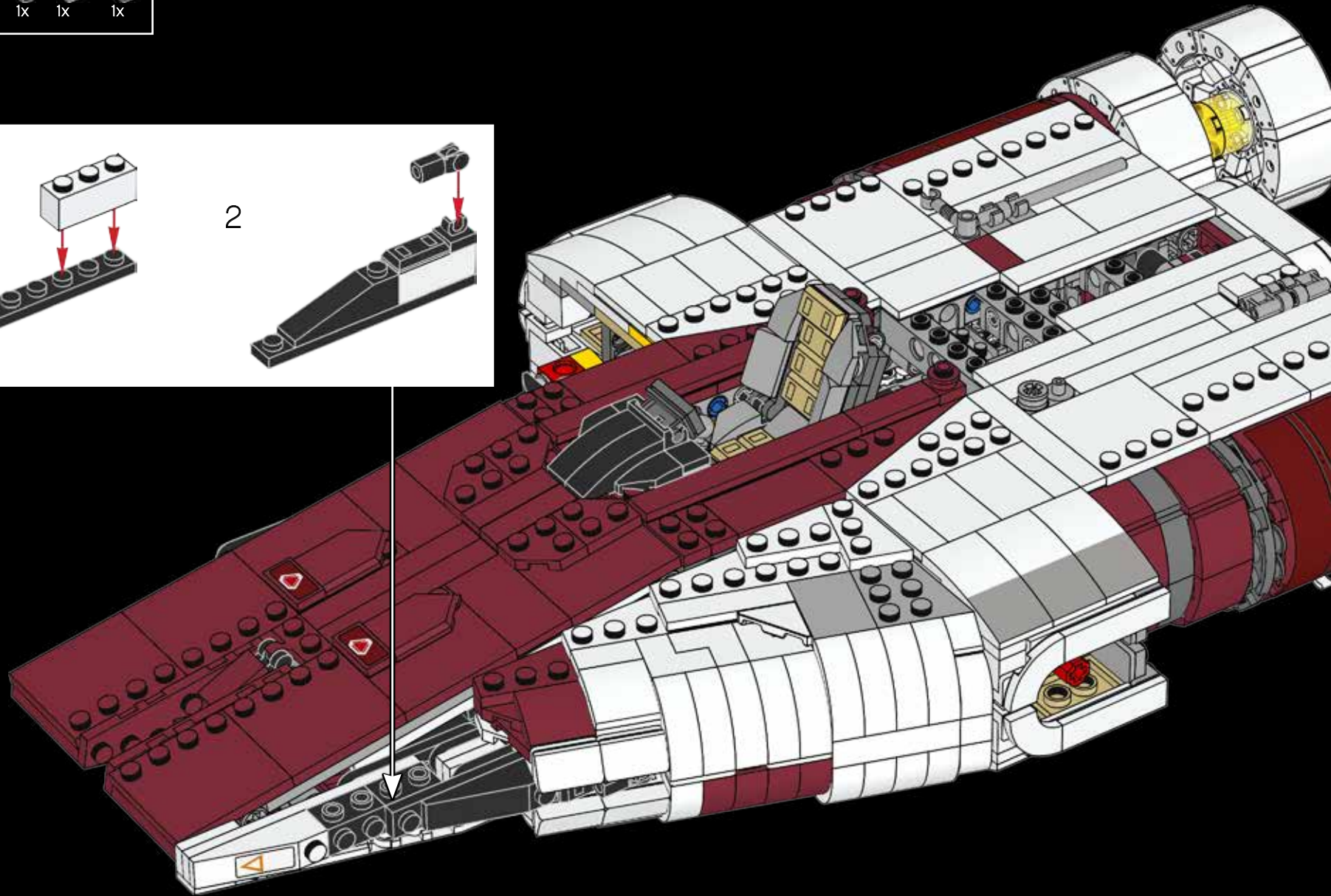
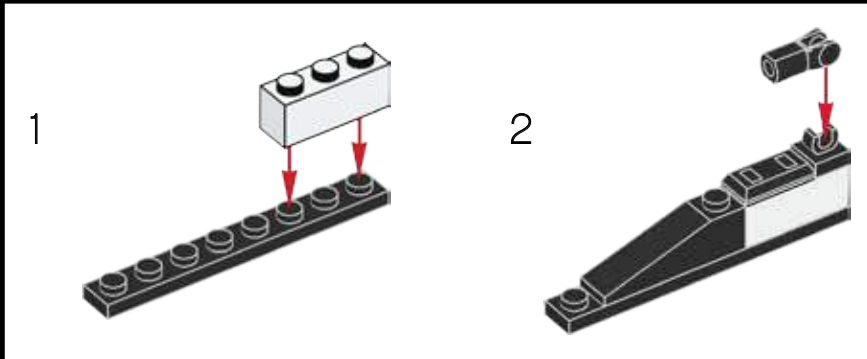
4

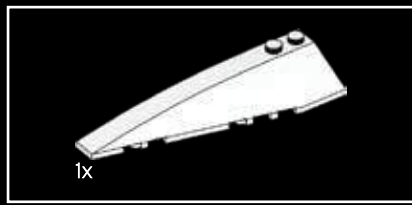




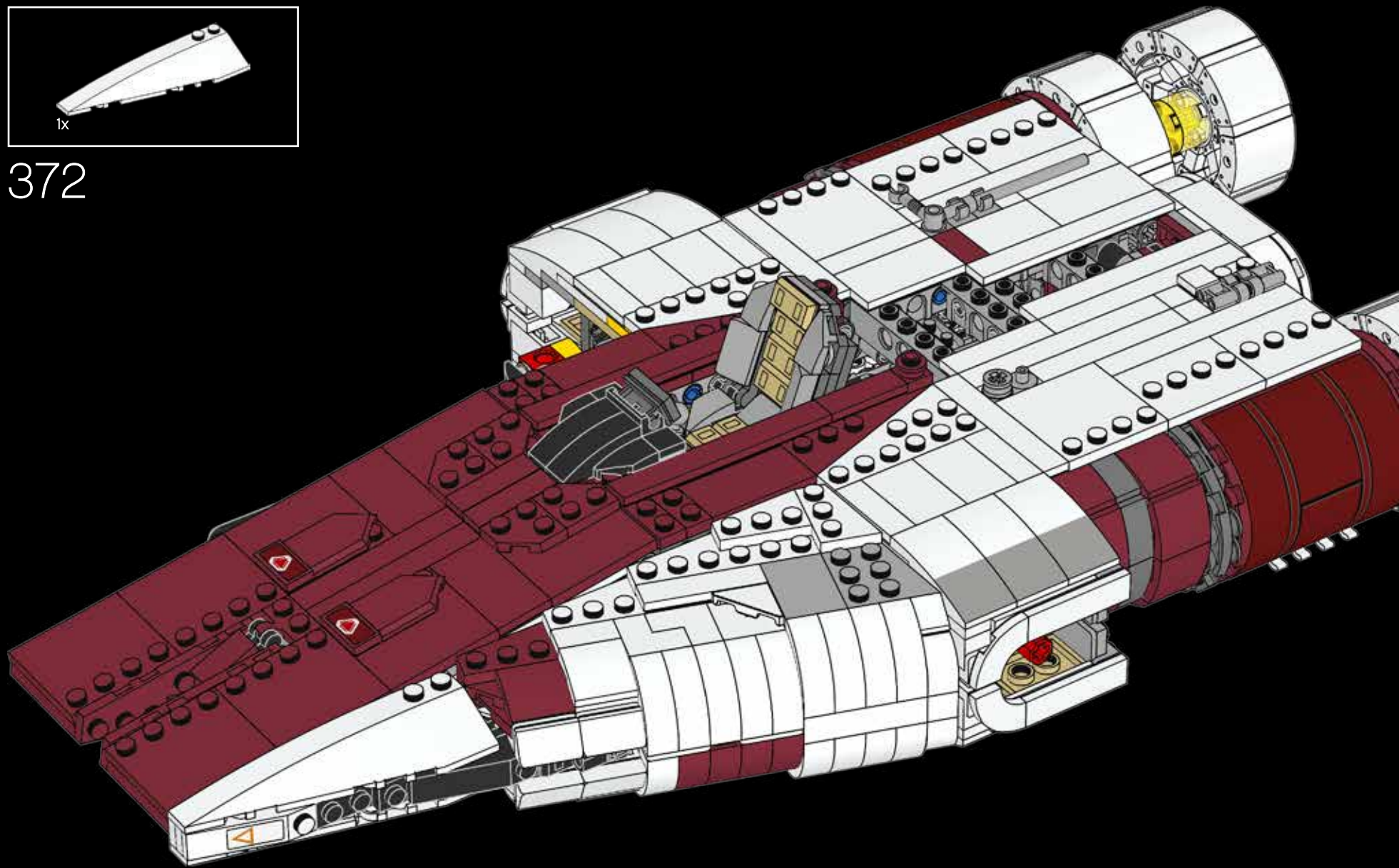


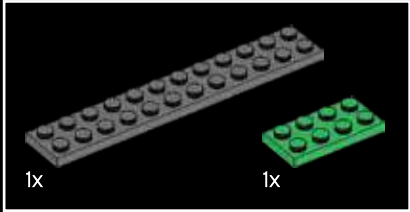
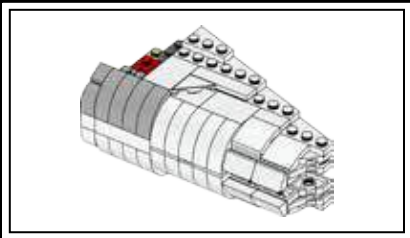
371



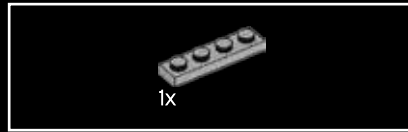
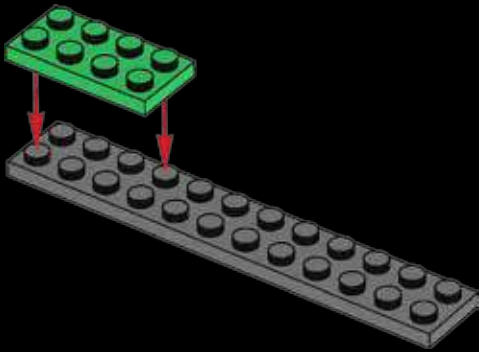


372

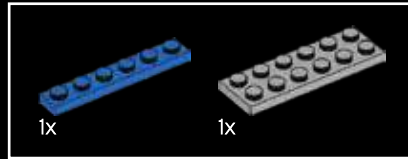
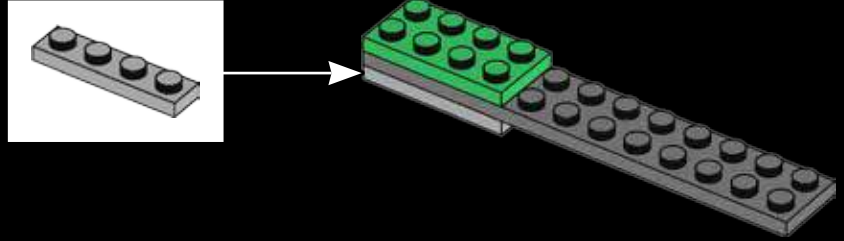




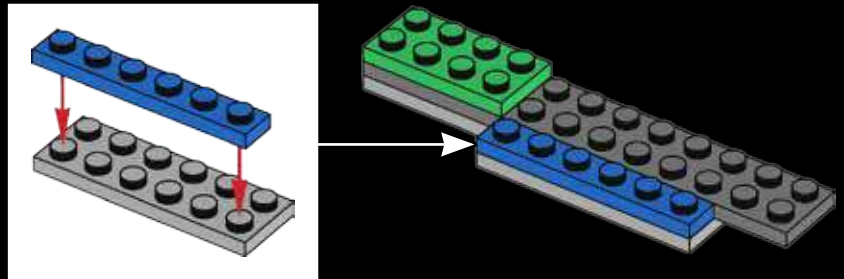
373

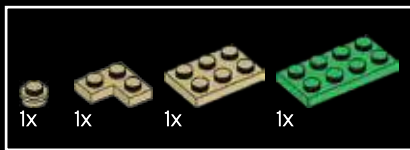


374

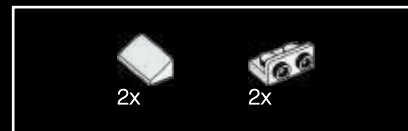
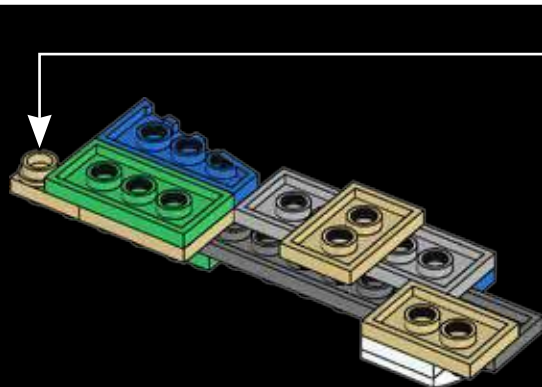
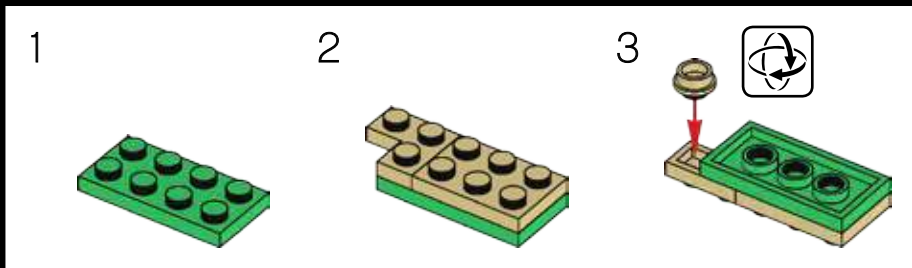


375

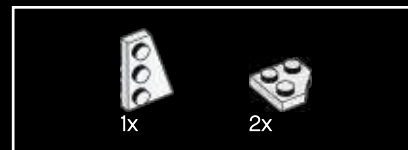
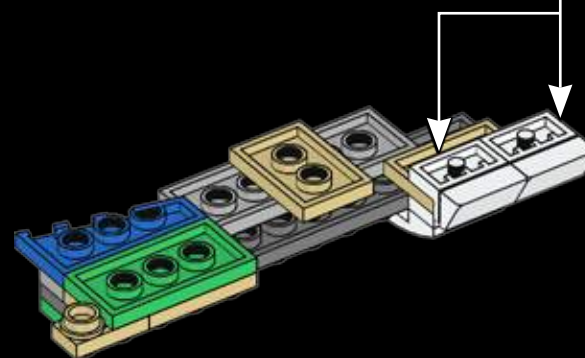
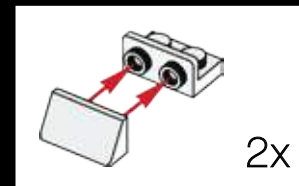




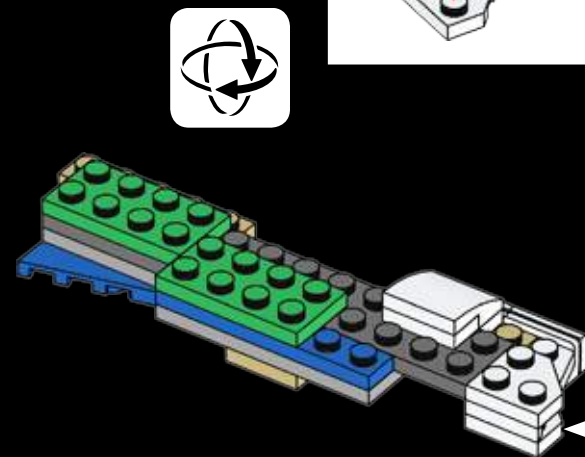
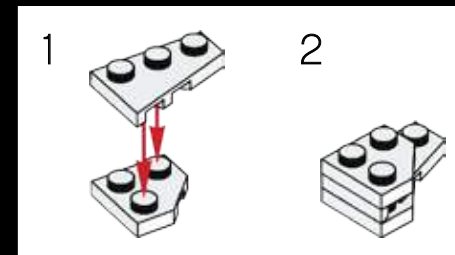
379

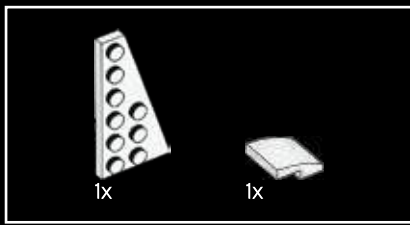


380

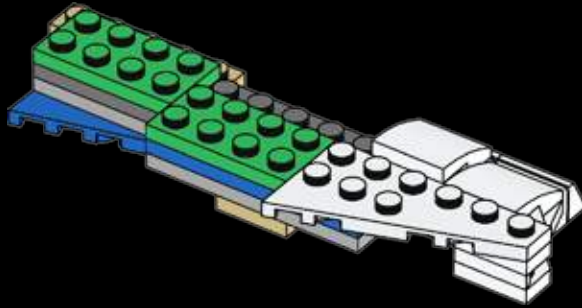


381

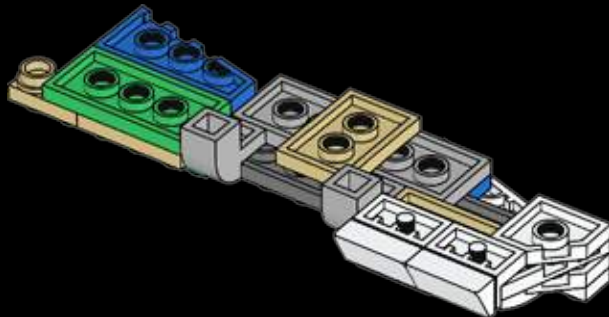




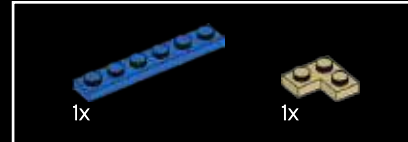
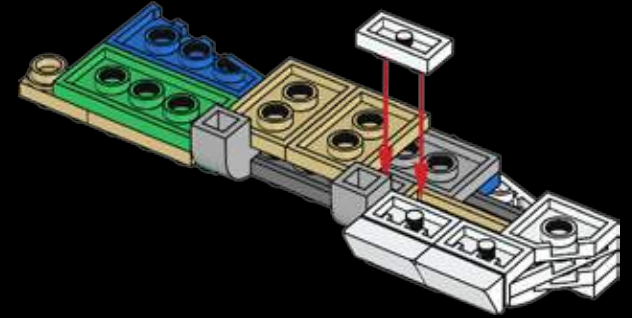
382



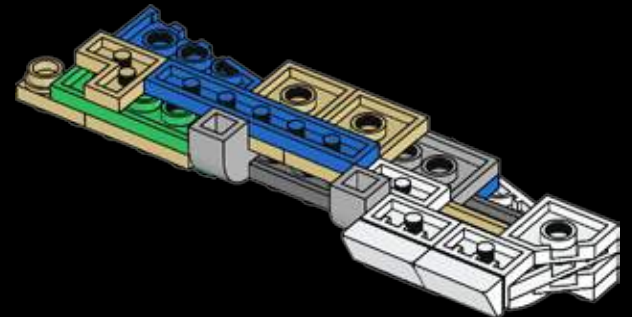
383



384

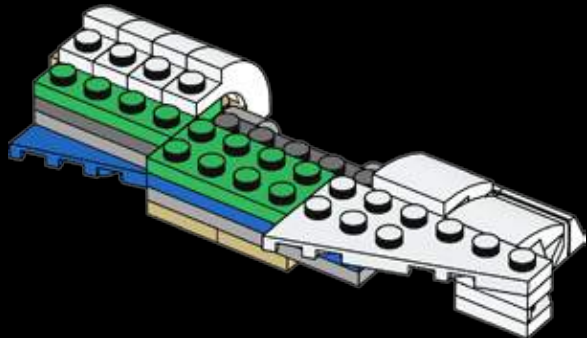


385

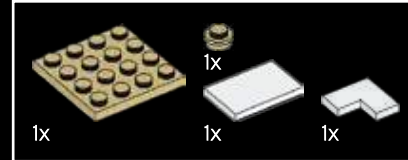
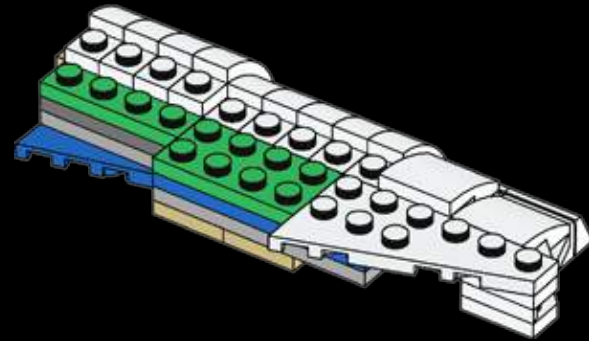




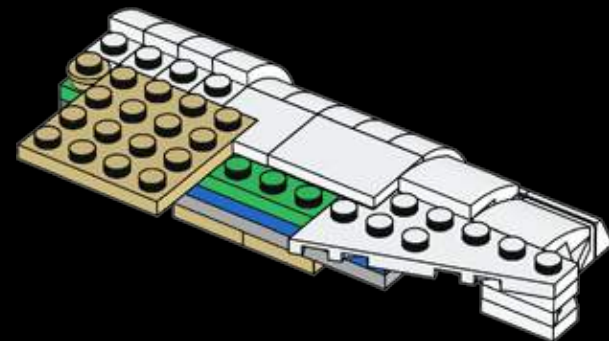
386

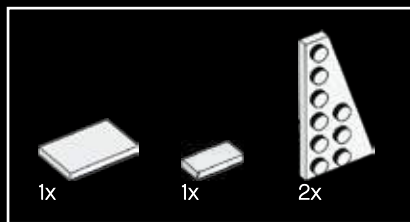


387

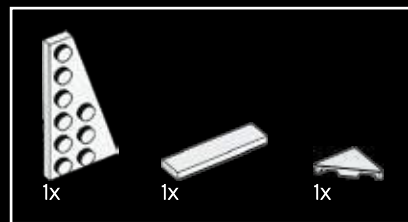
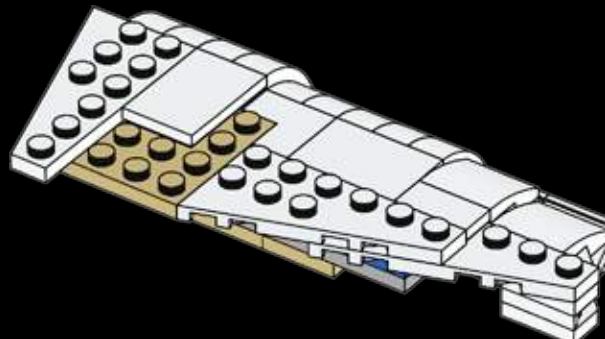


388

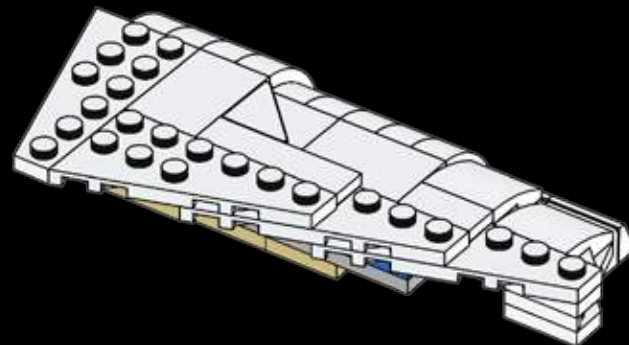




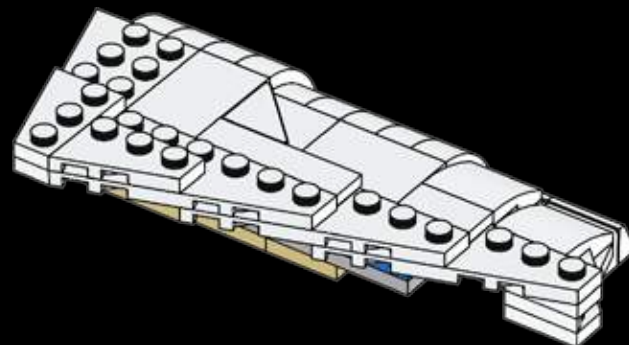
389



390

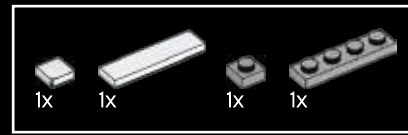
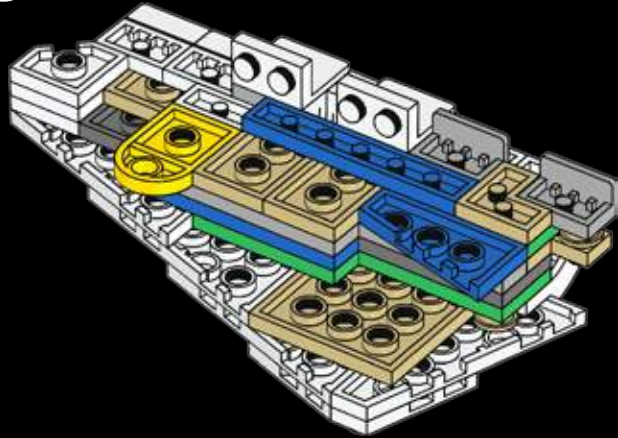


391

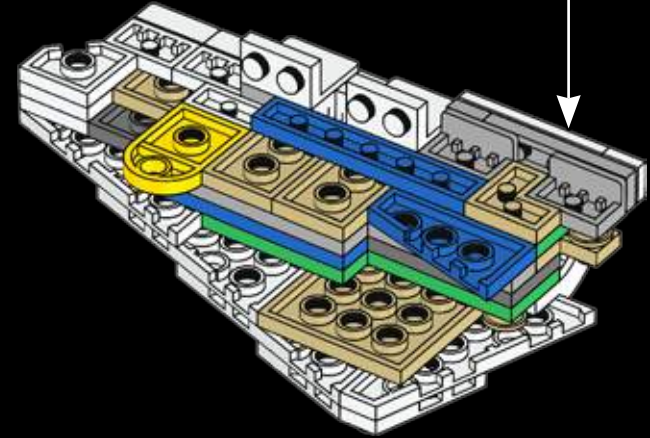
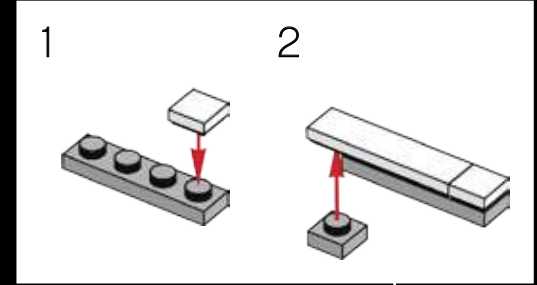


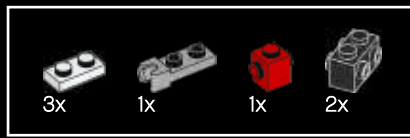


392

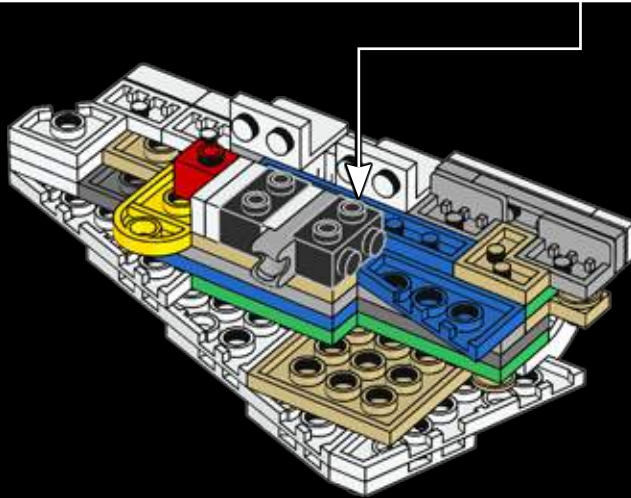
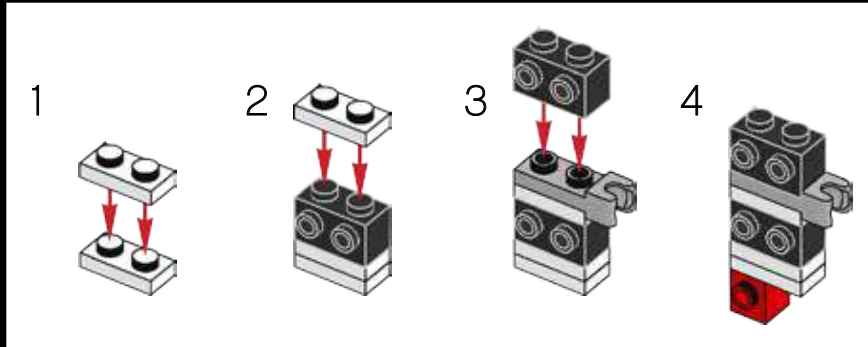


393

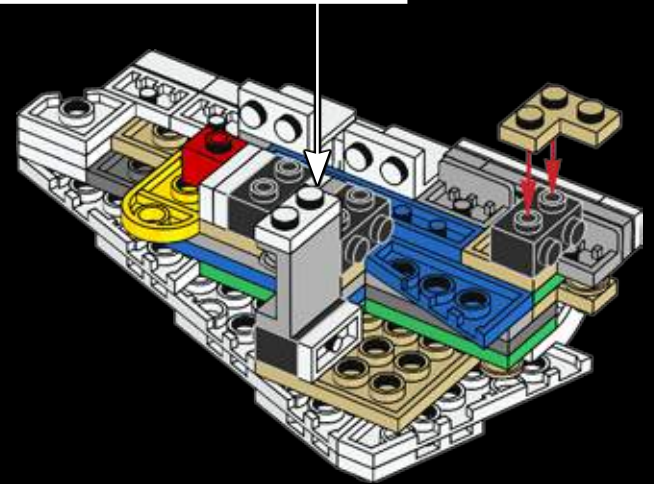
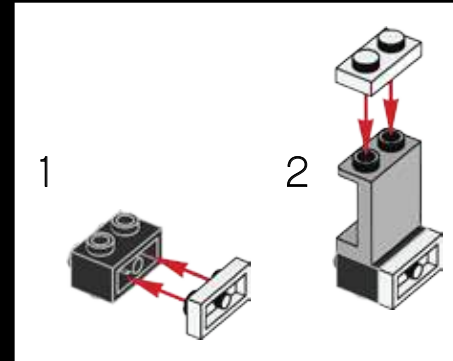


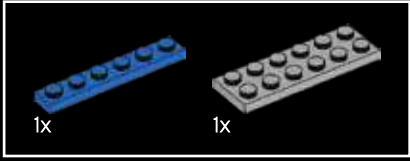
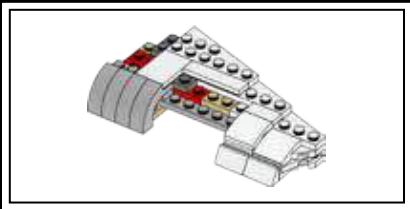


394

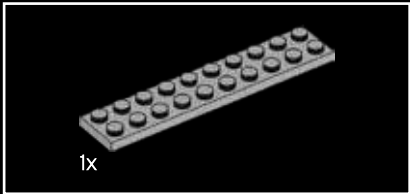
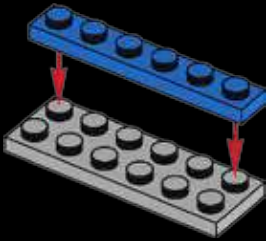


395

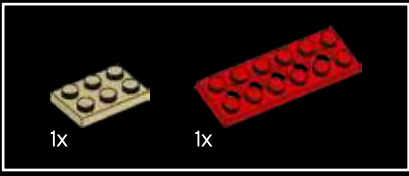
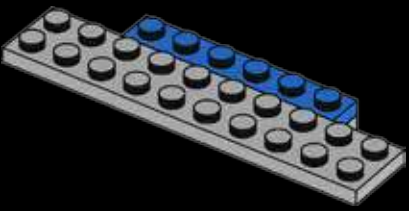




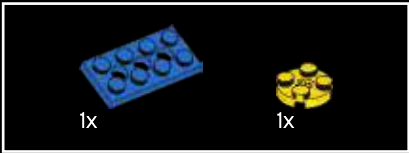
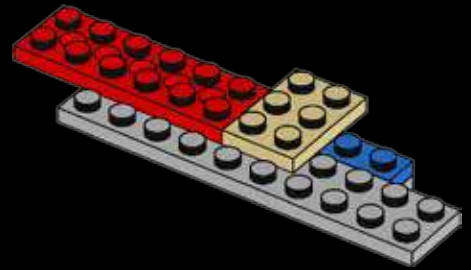
396



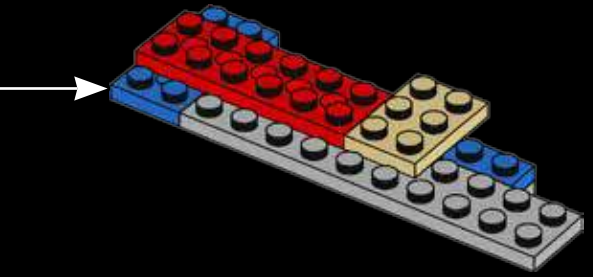
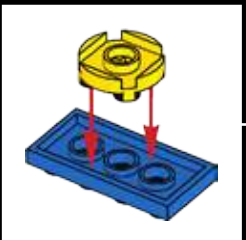
397



398

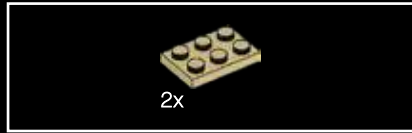
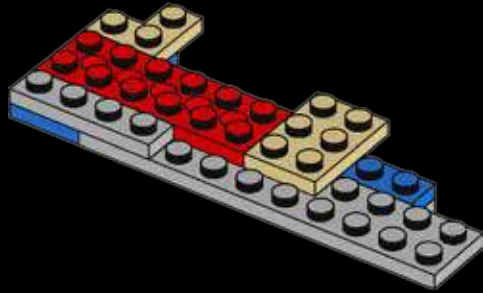


399

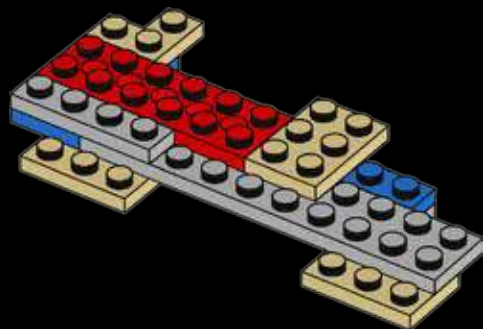




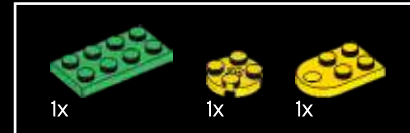
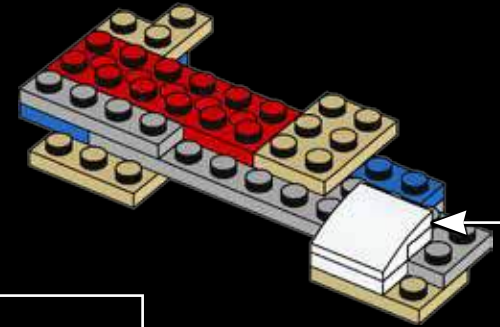
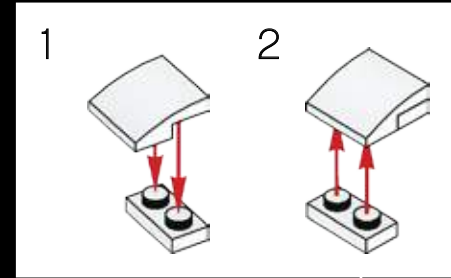
400



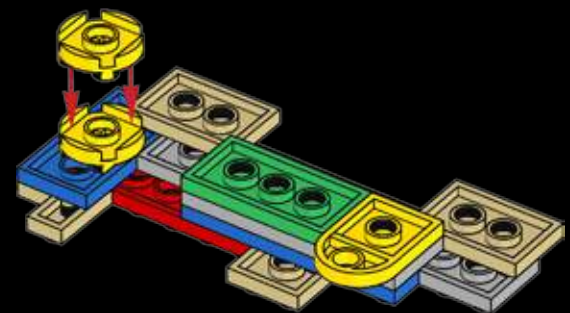
401

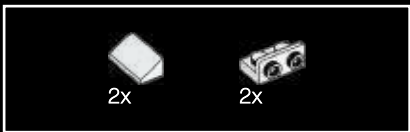


402

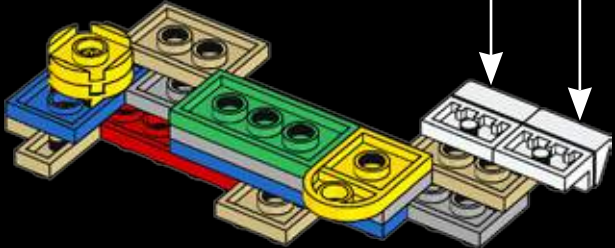
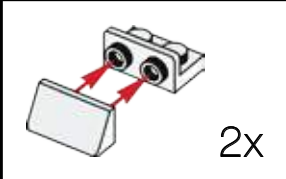


403

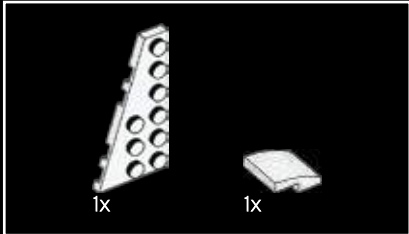
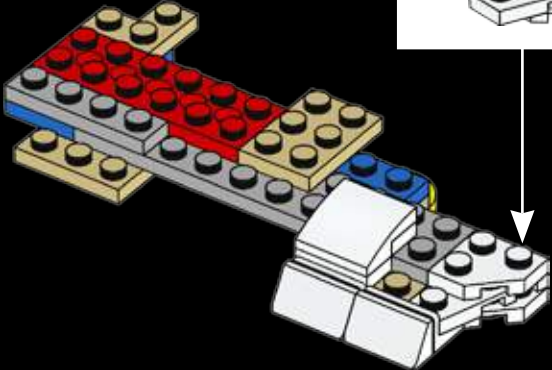
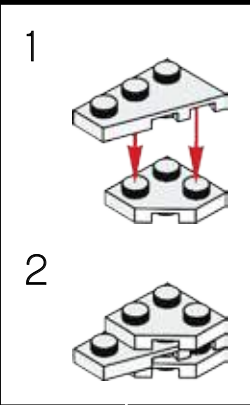




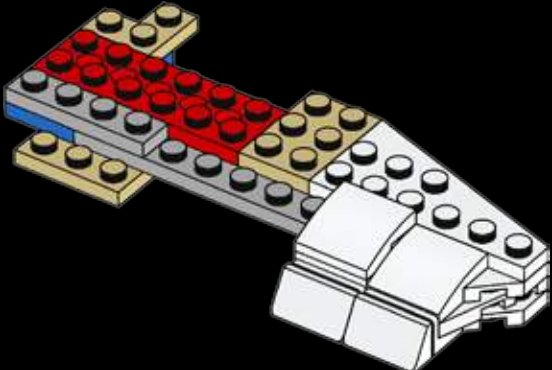
404

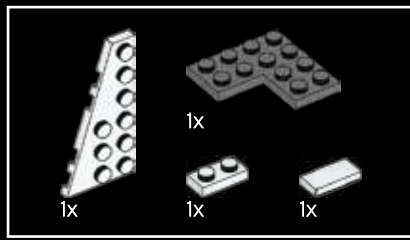


405

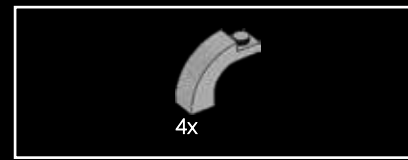
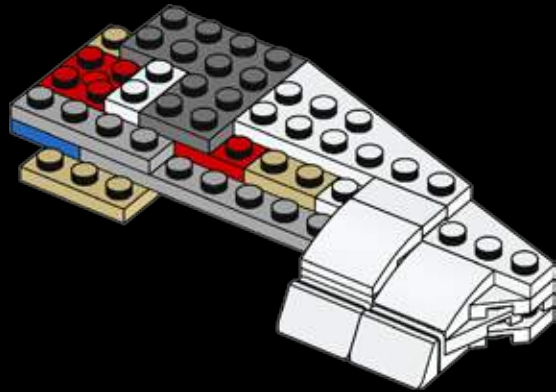


406

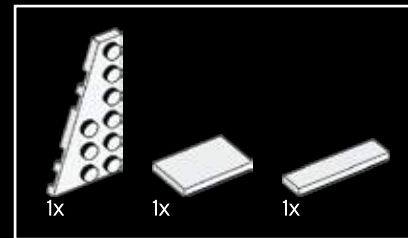
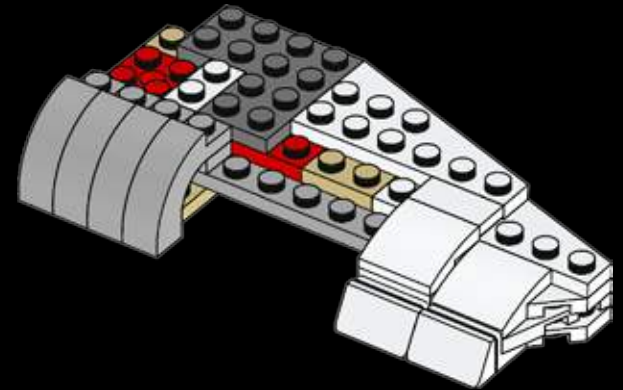




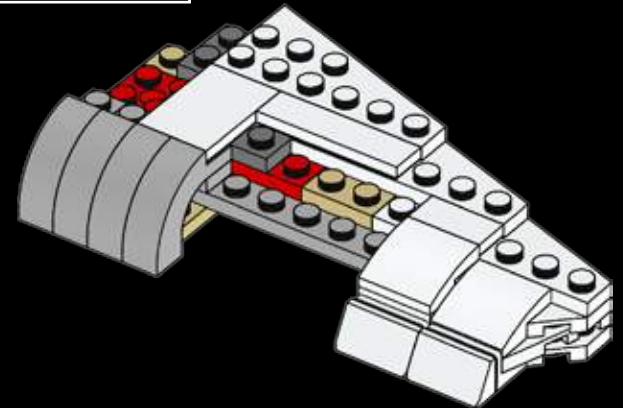
407



408

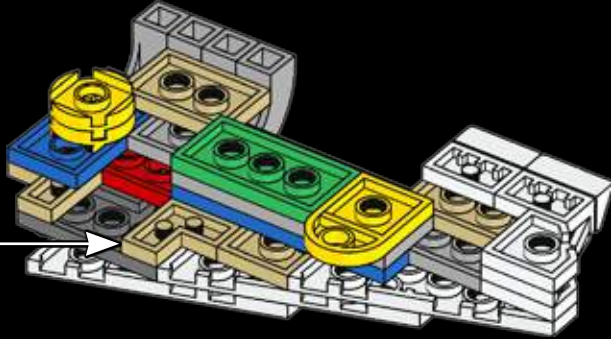


409

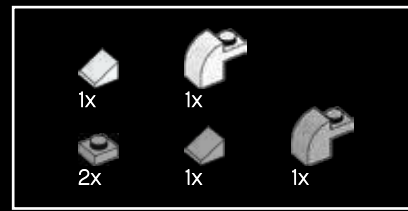
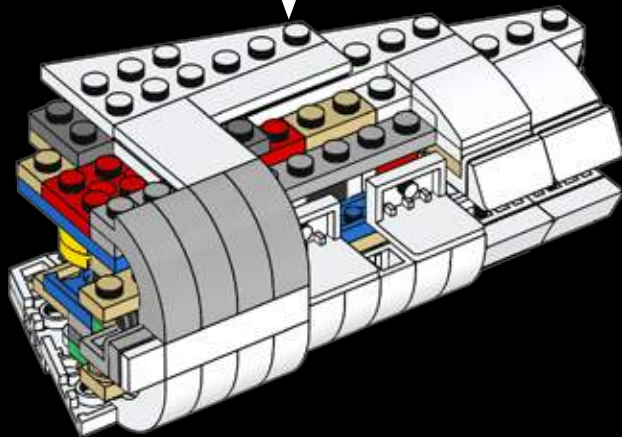




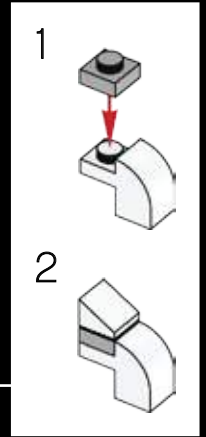
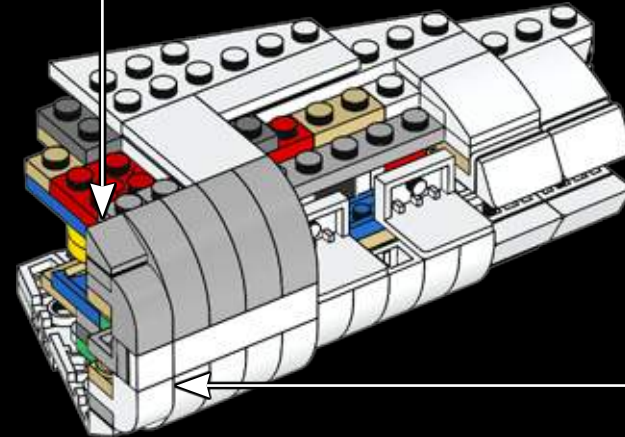
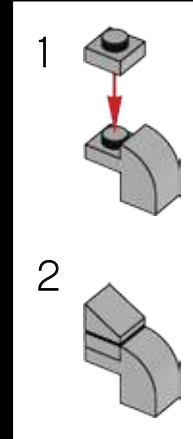
410



411

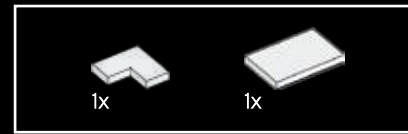
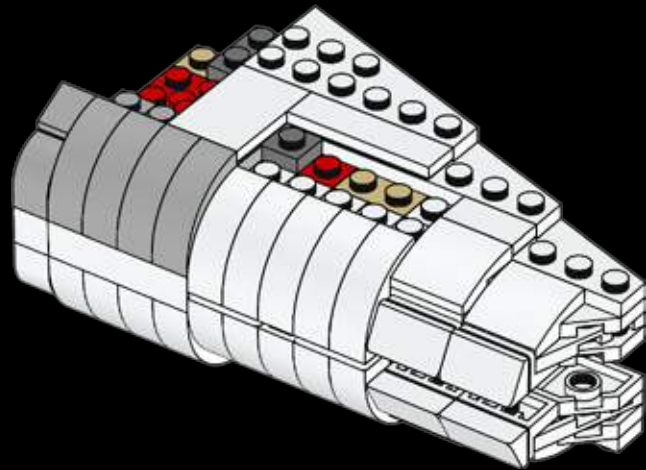


412

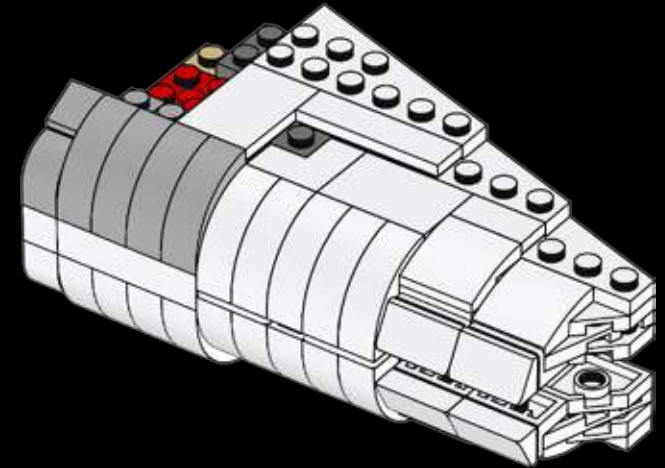




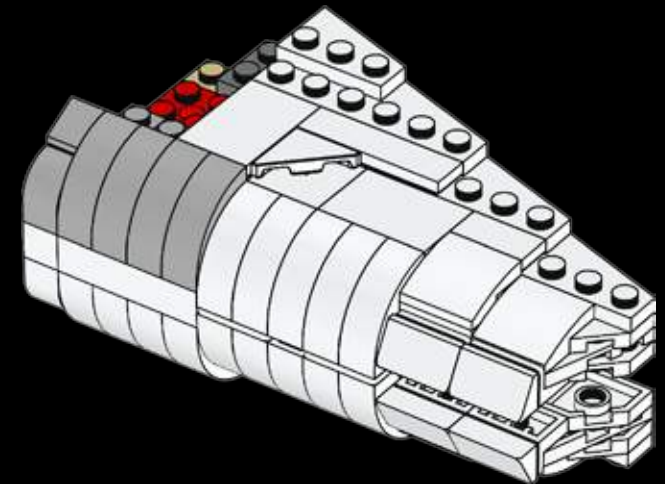
413



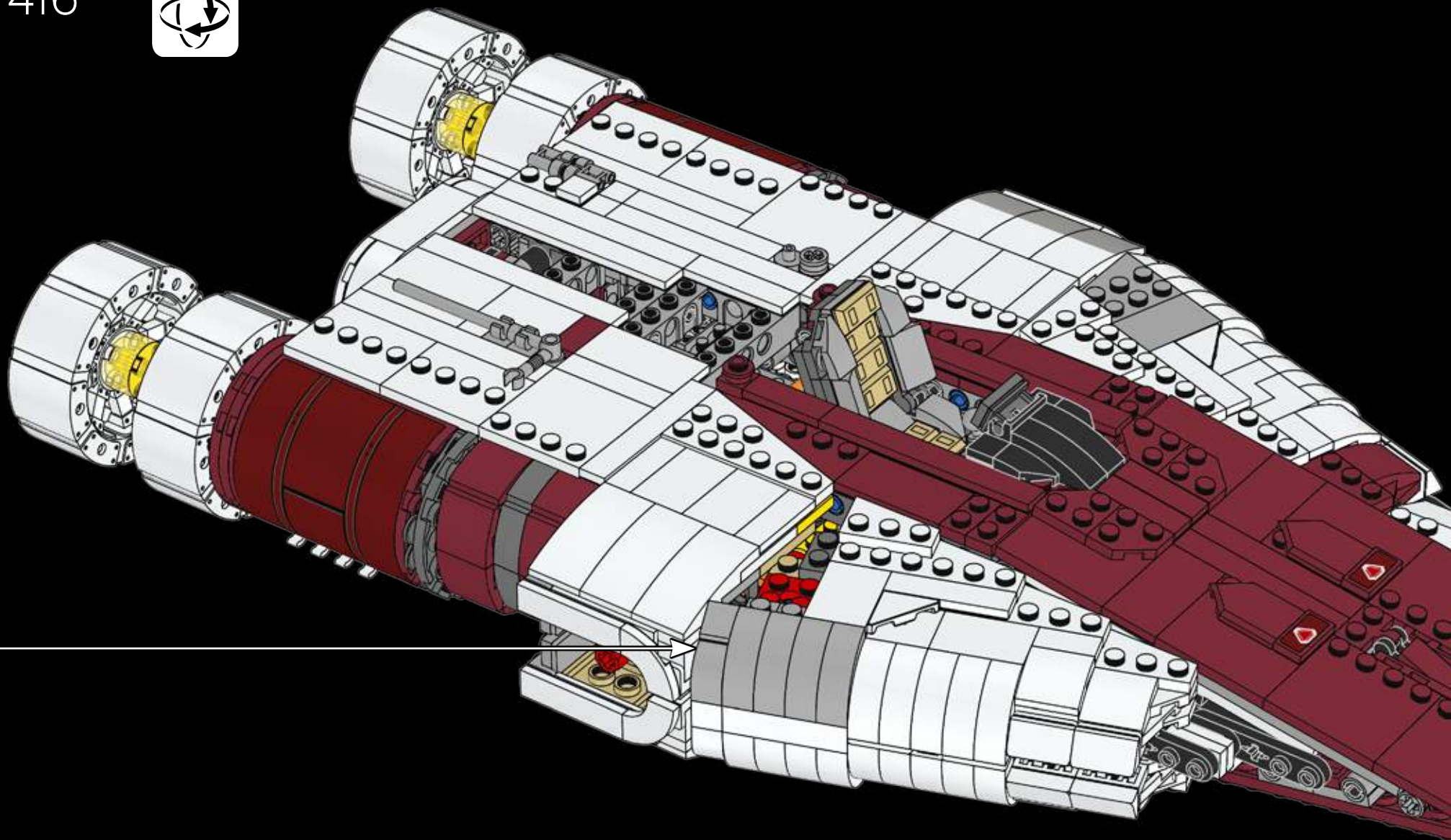
414

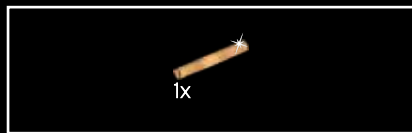


415

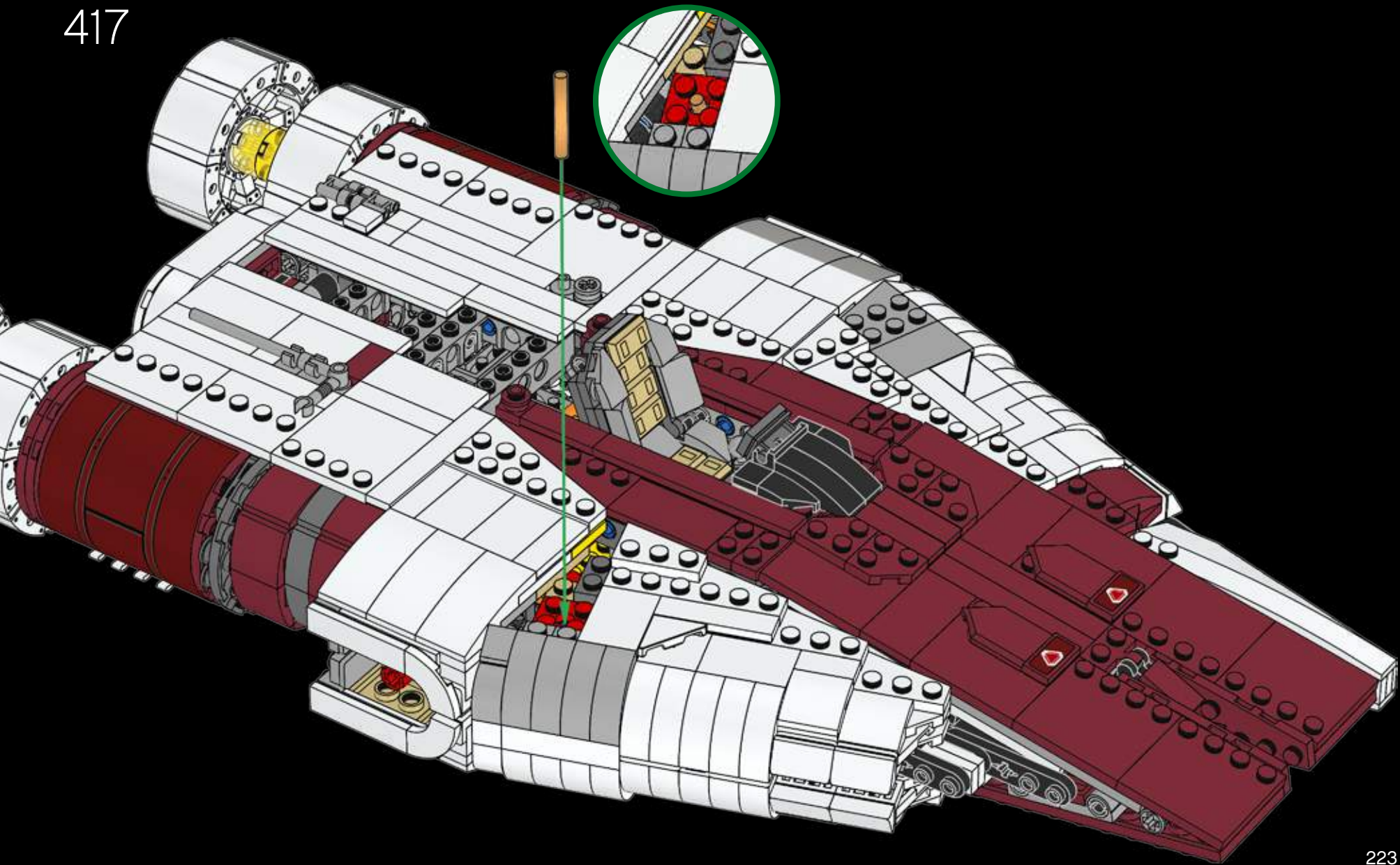


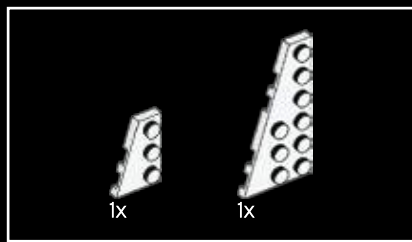
416



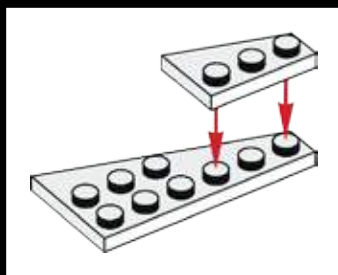
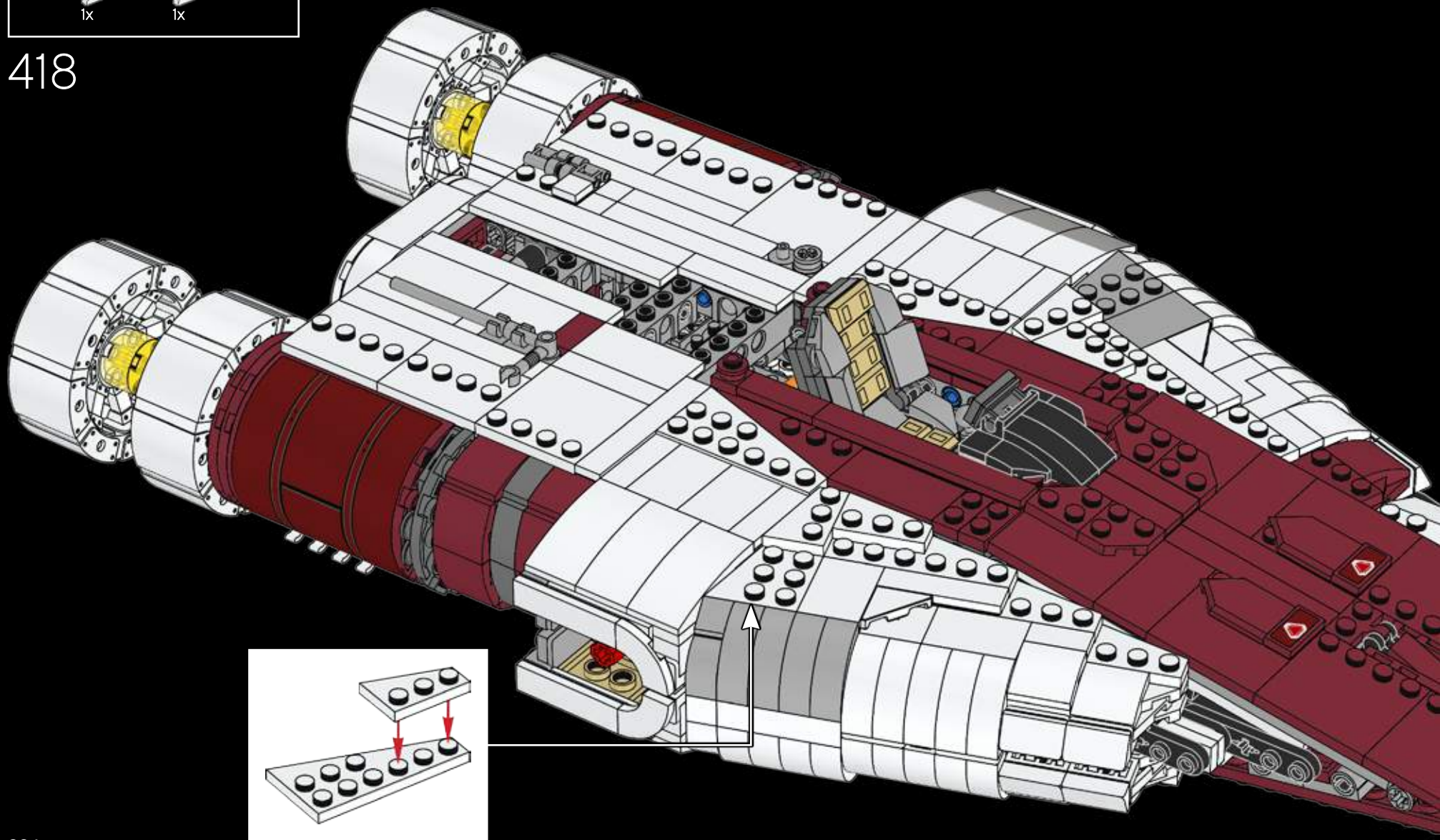


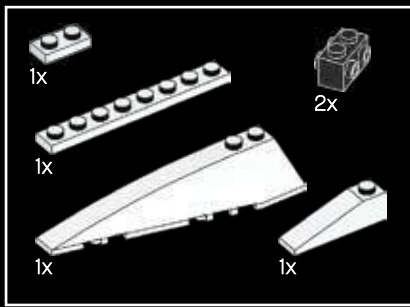
417



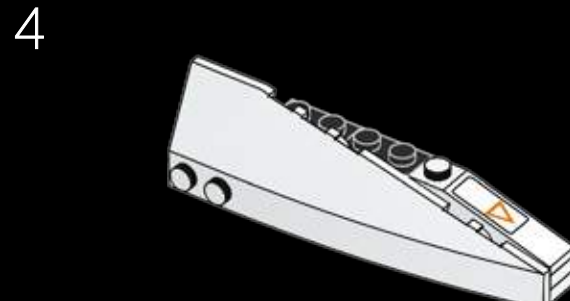
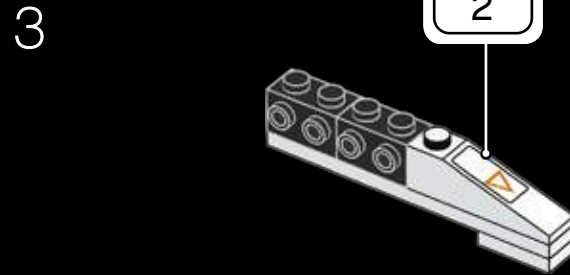
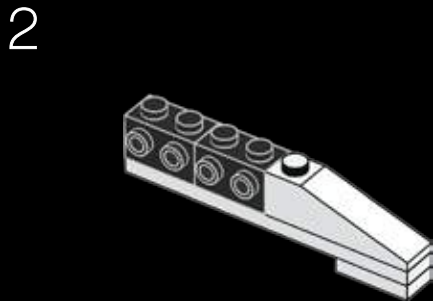
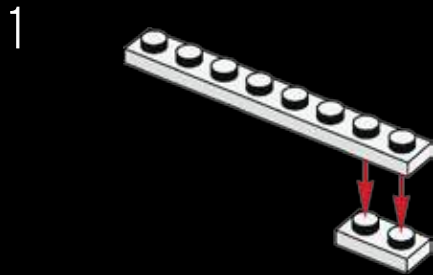


418

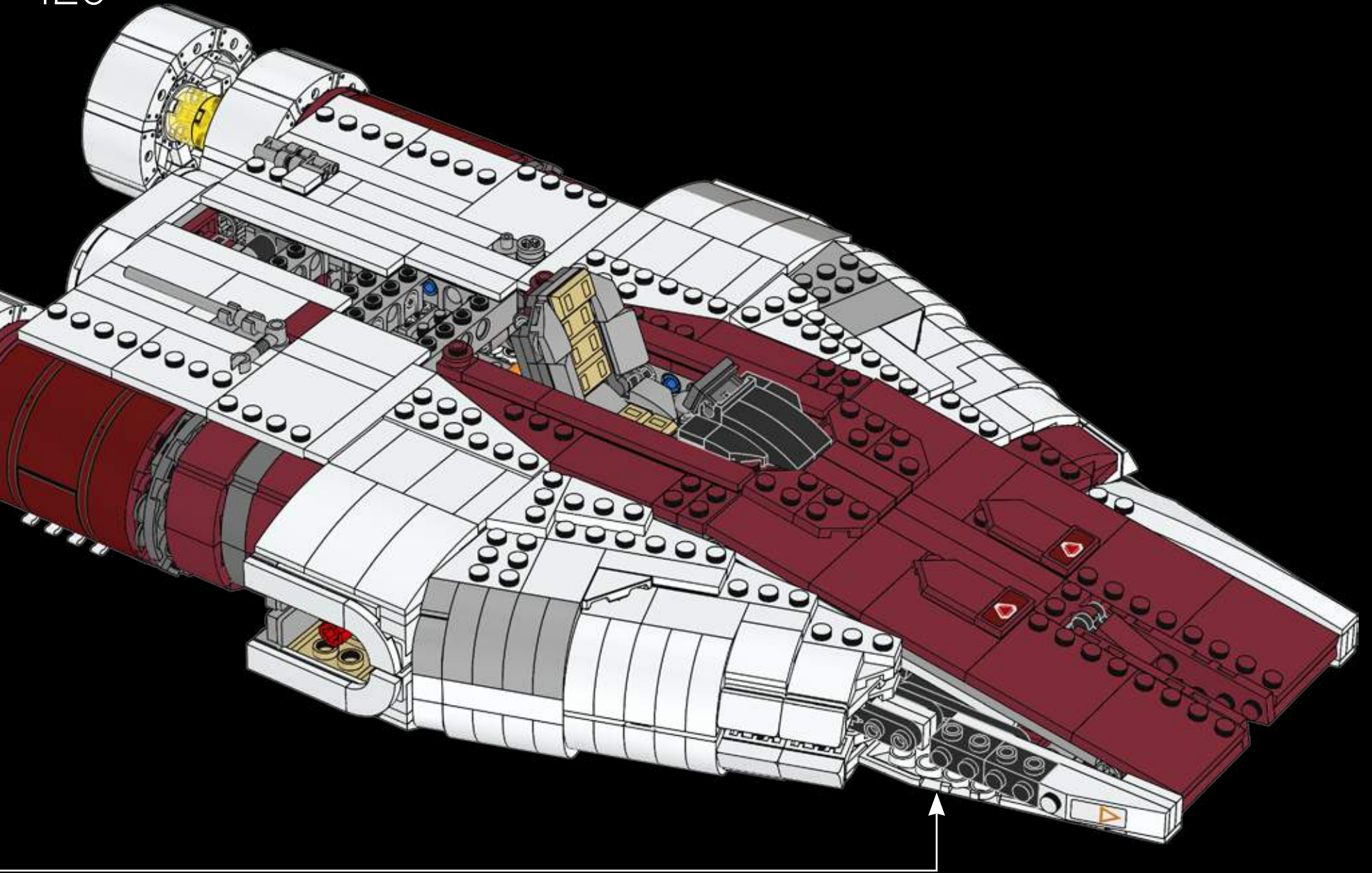


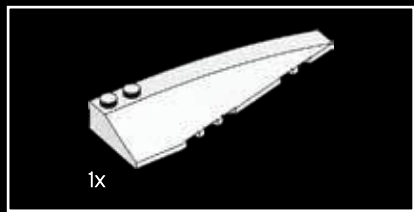


419

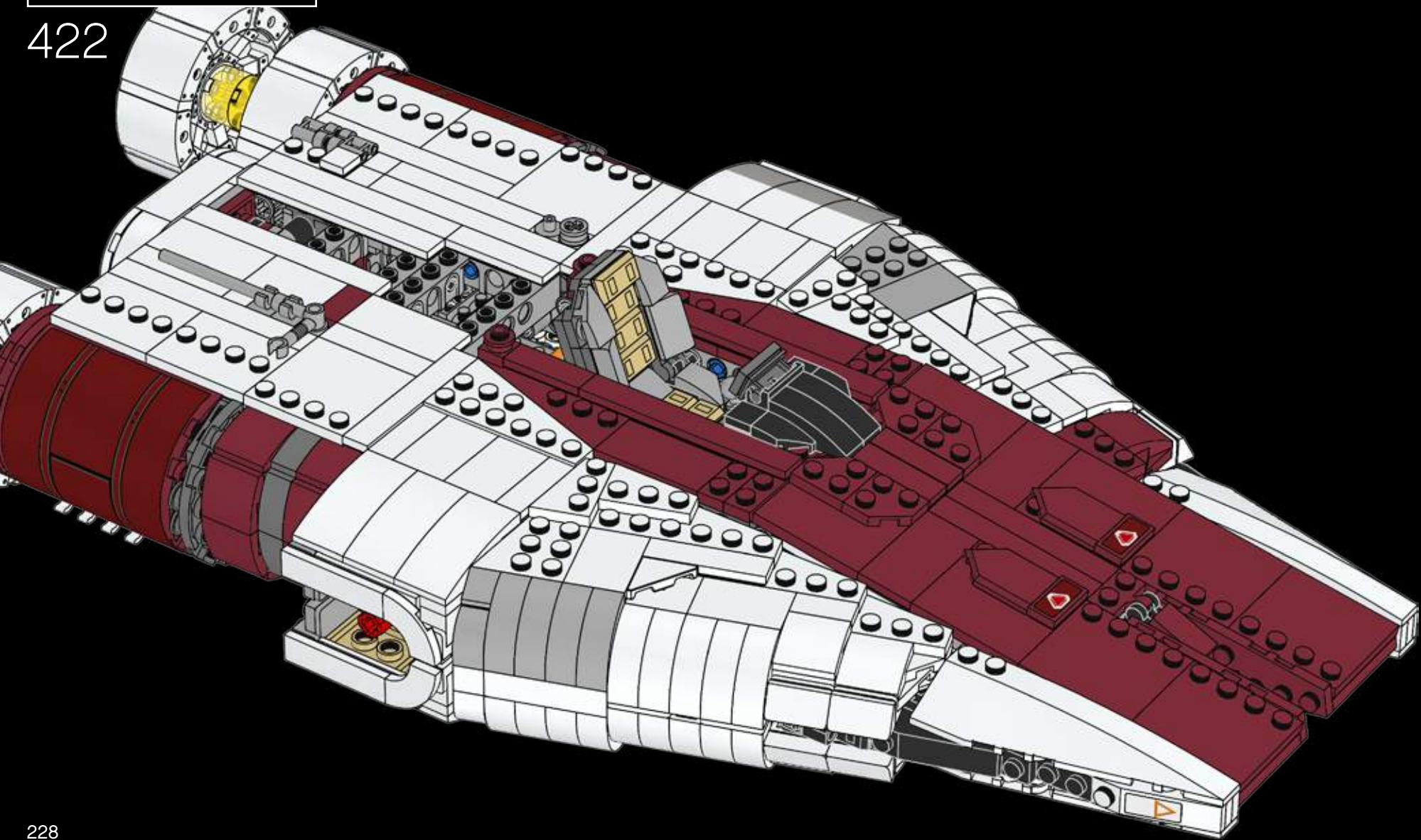


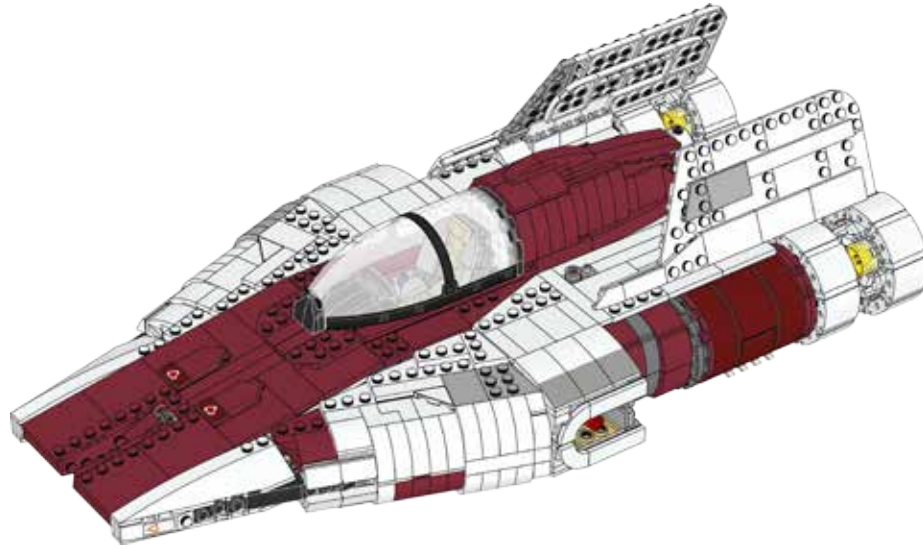
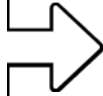
420



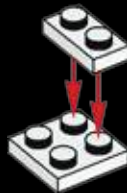


422





423

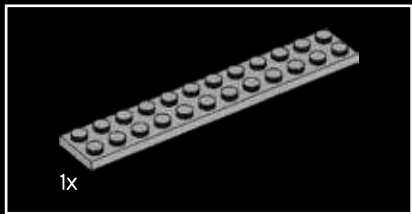


424

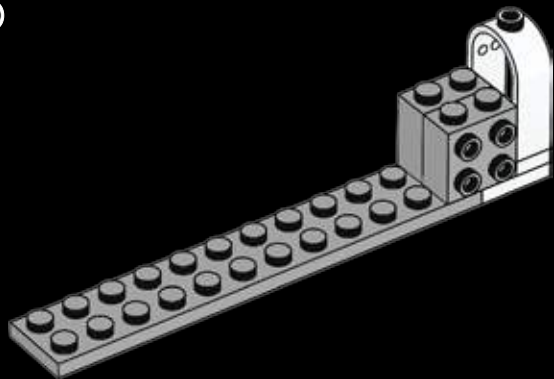




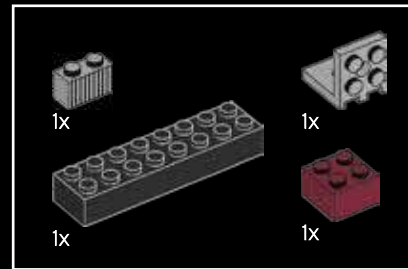
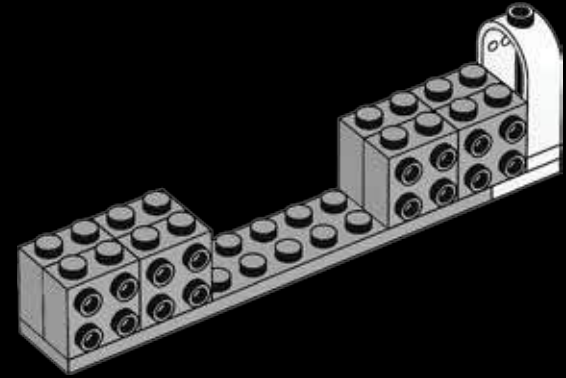
425



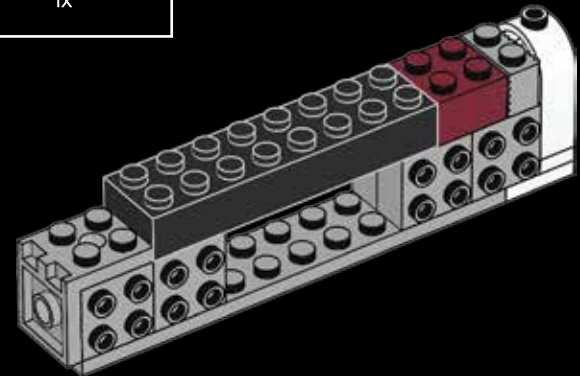
426



427

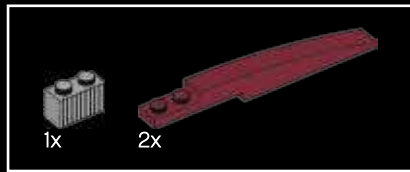
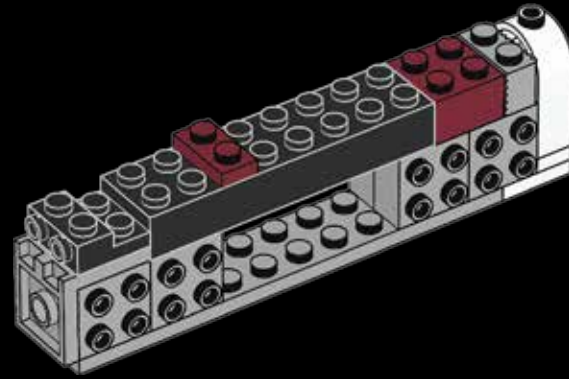


428

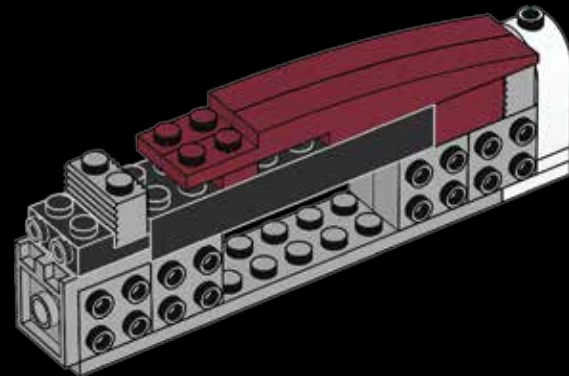




429



430

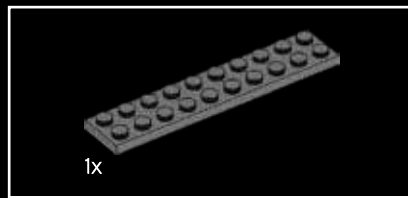




431

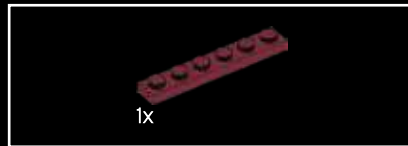
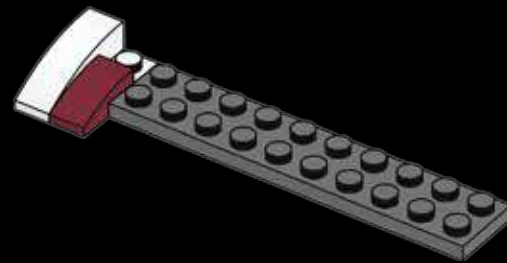


432



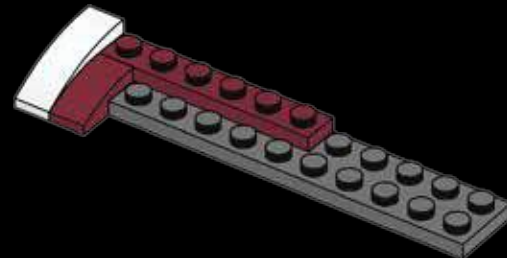
1x

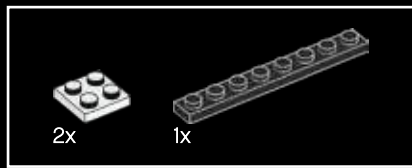
433



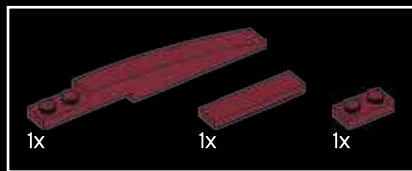
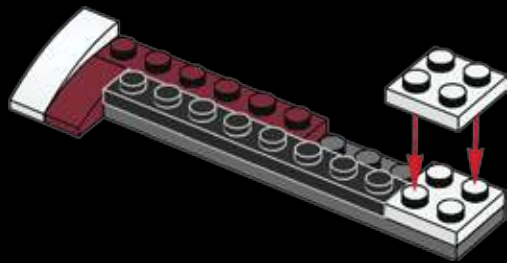
1x

434

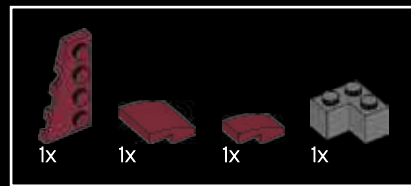
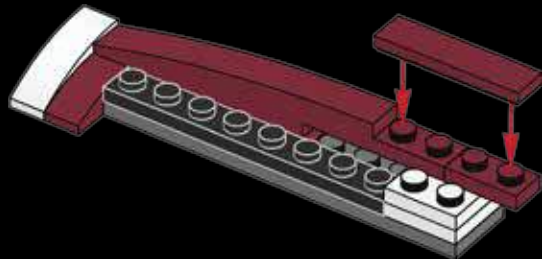




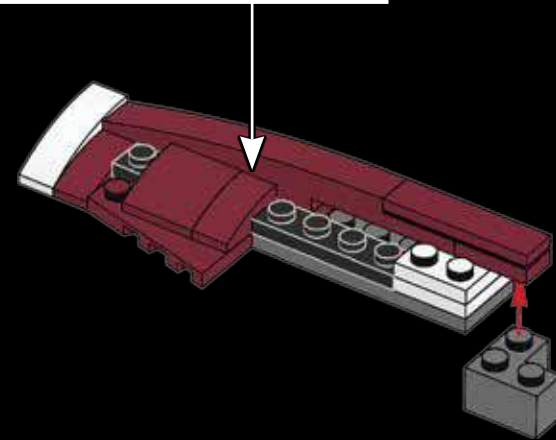
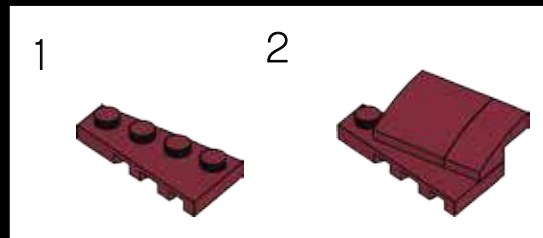
435

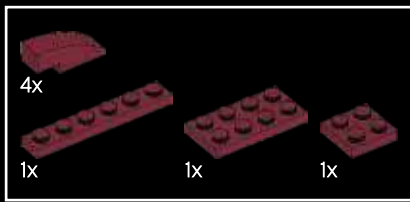


436

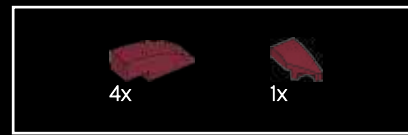
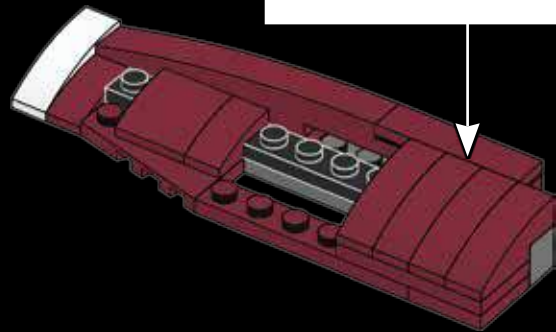
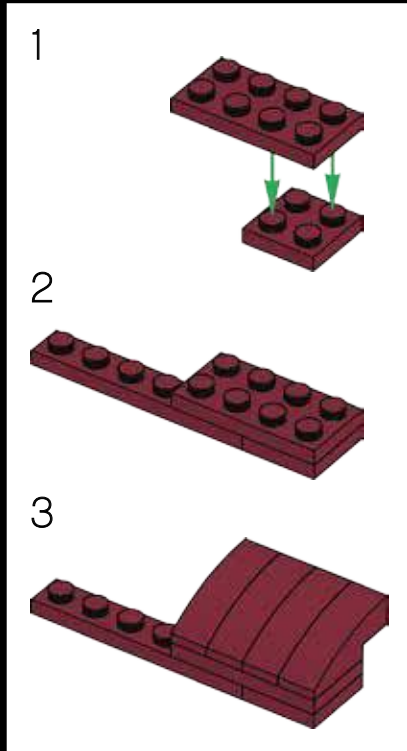


437

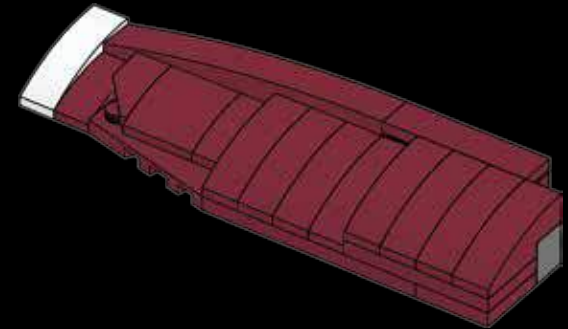




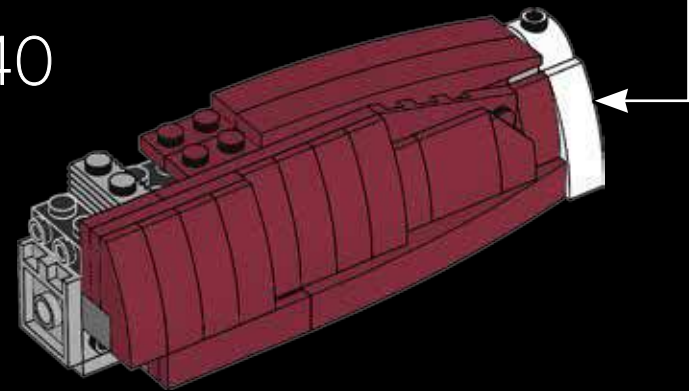
438



439



440





1x

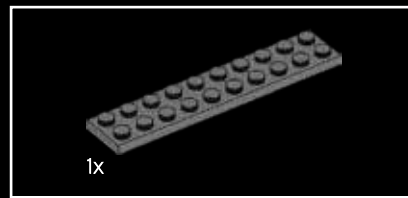
1x

441



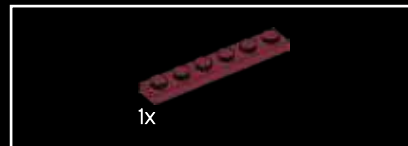
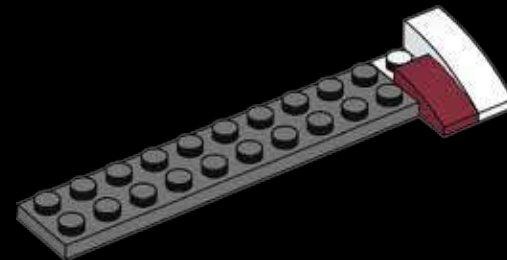
1x

442



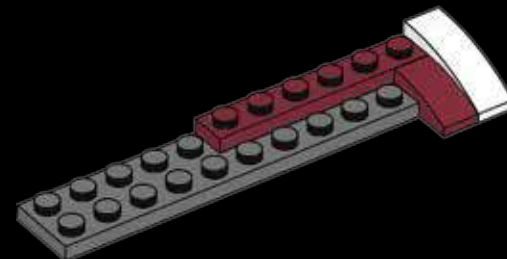
1x

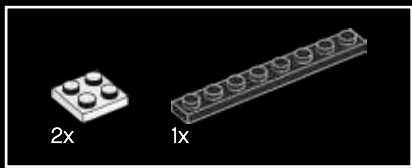
443



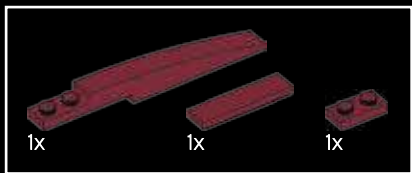
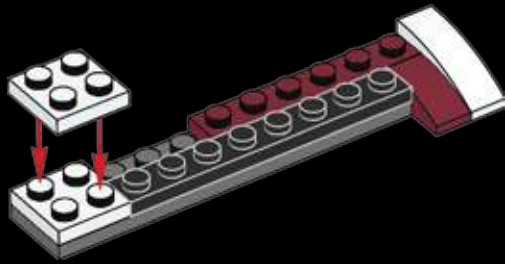
1x

444

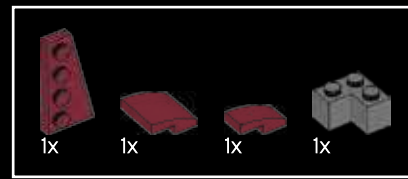
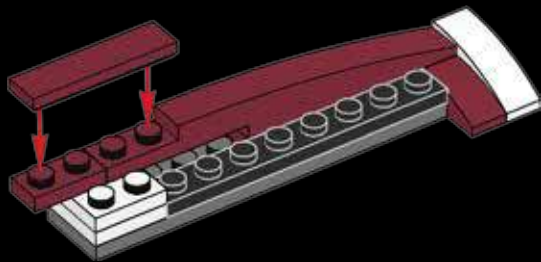




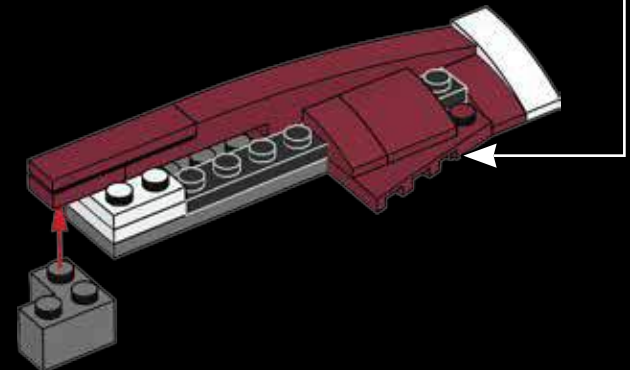
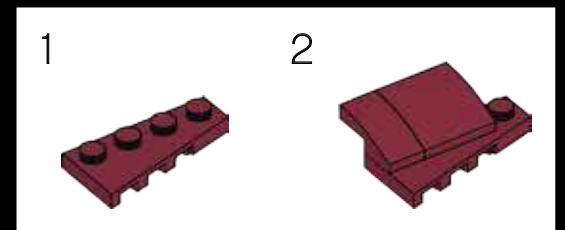
445

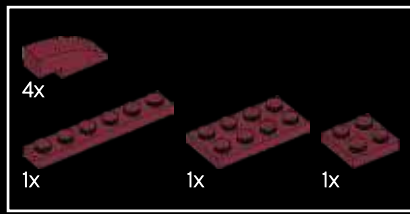


446

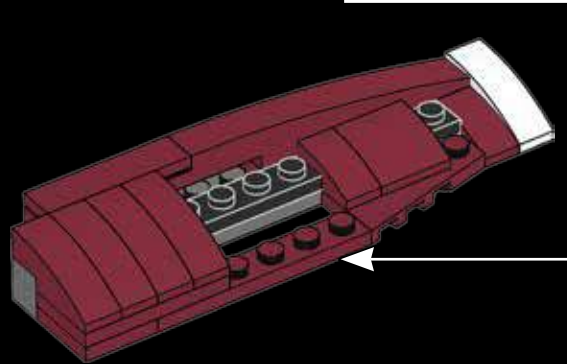
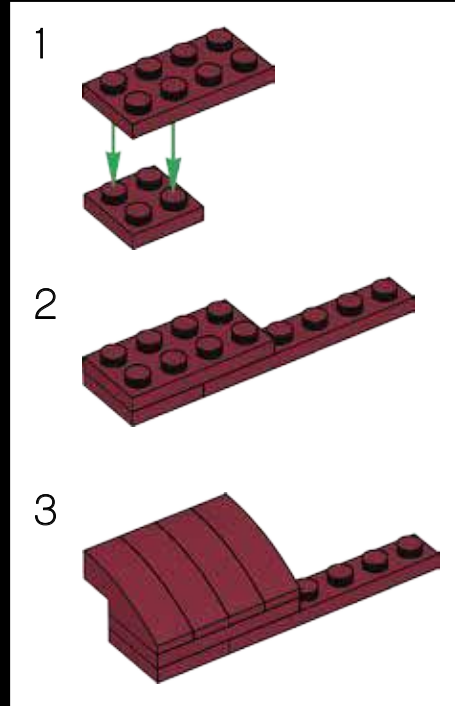


447

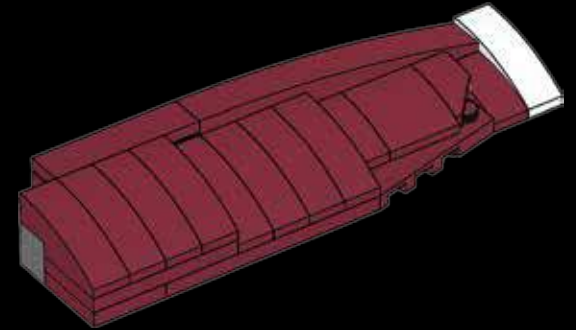




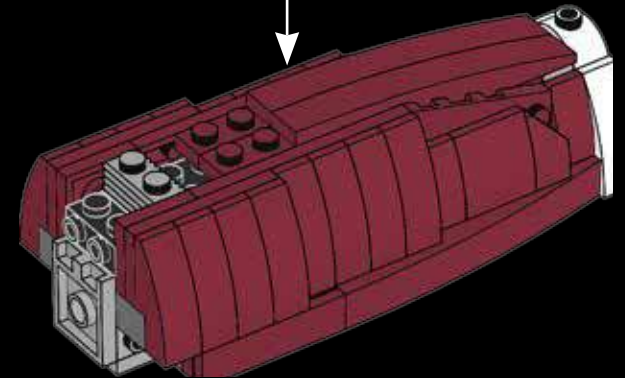
448

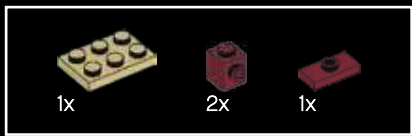


449

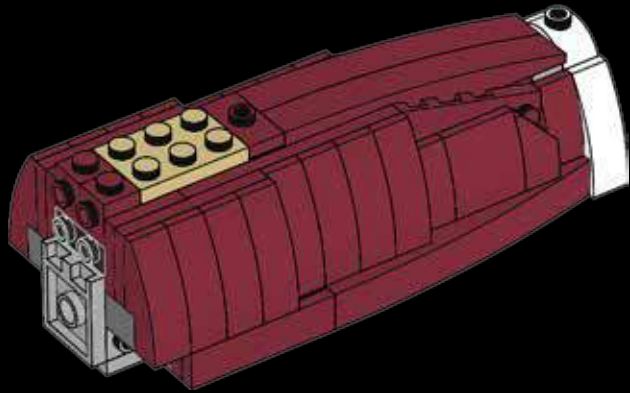


450

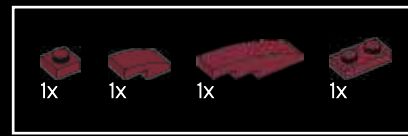
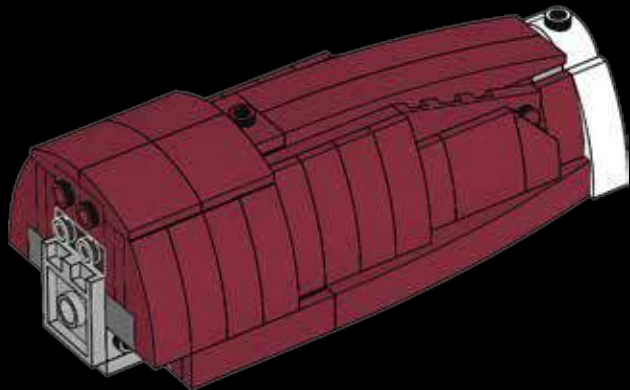




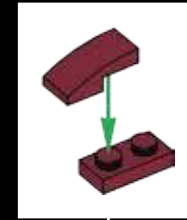
451



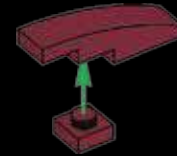
452



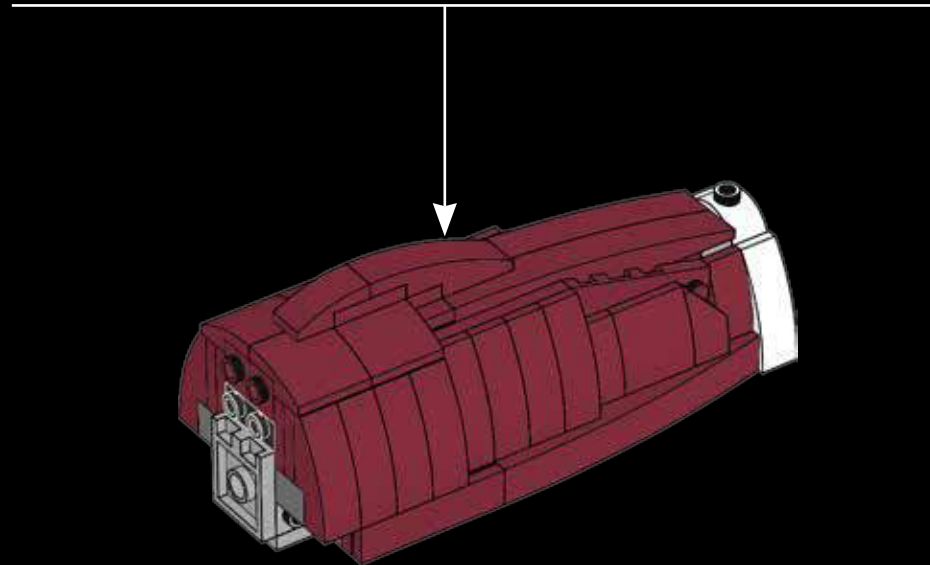
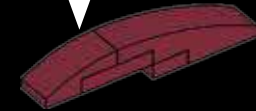
453

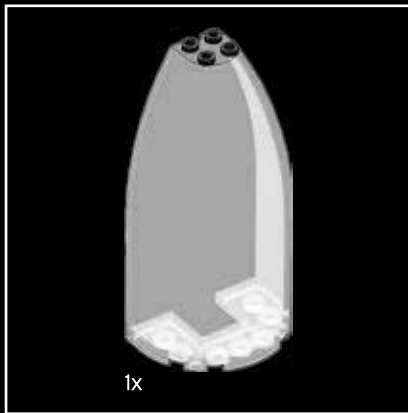


1

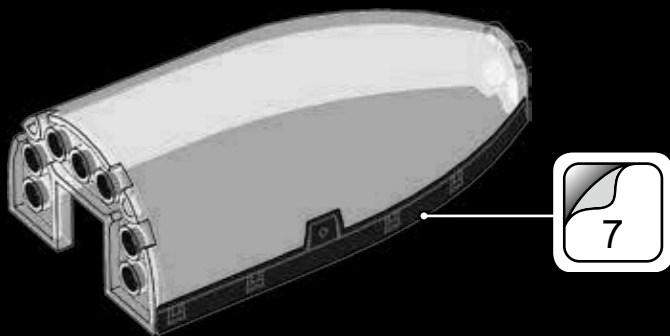


2

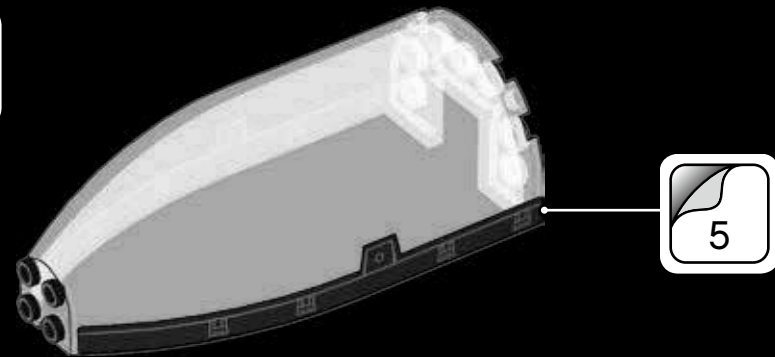




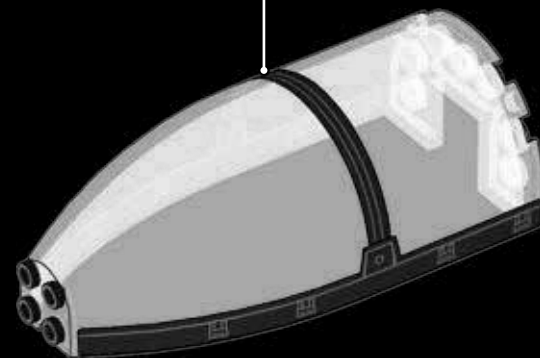
454

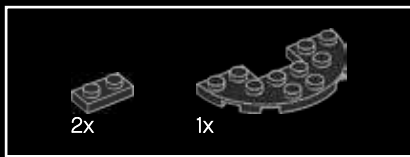


455

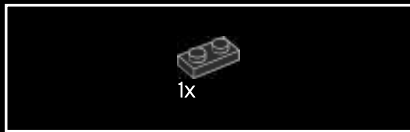
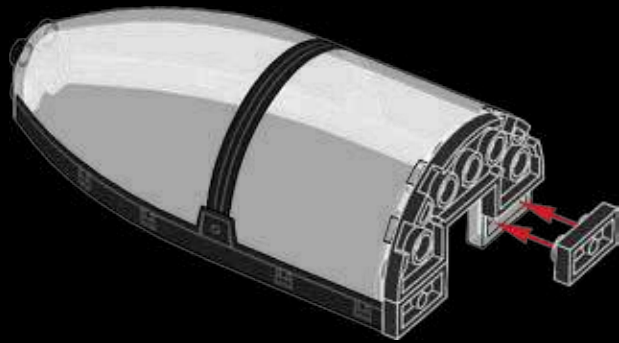


456

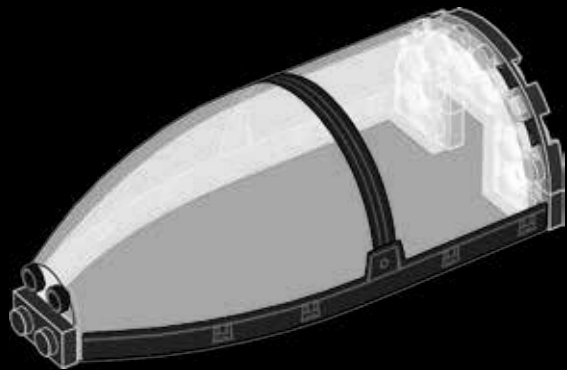




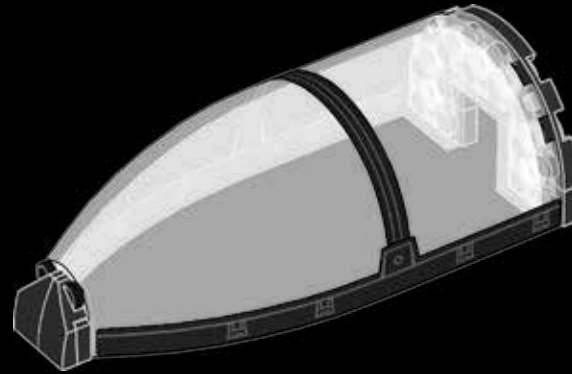
457



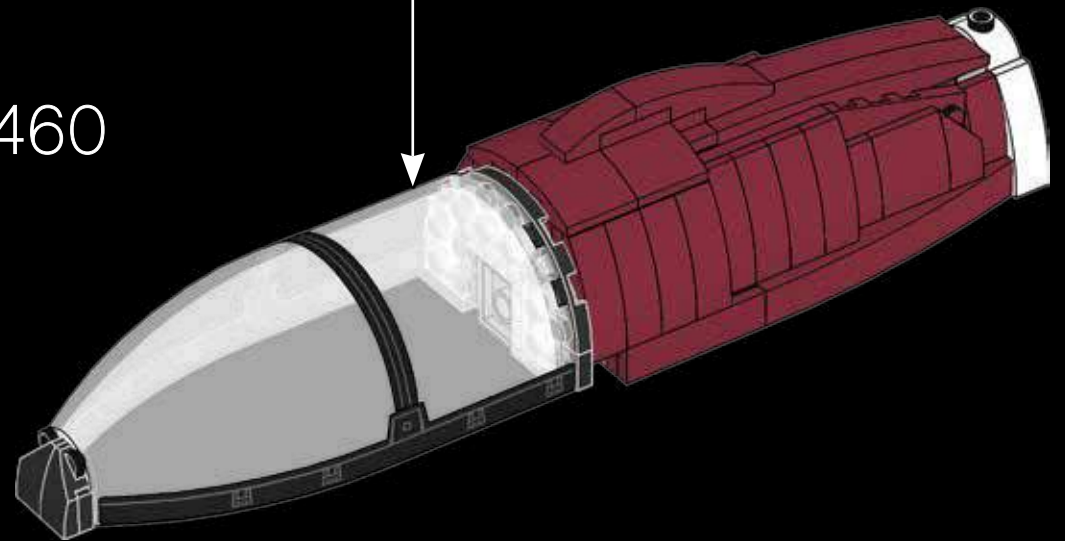
458



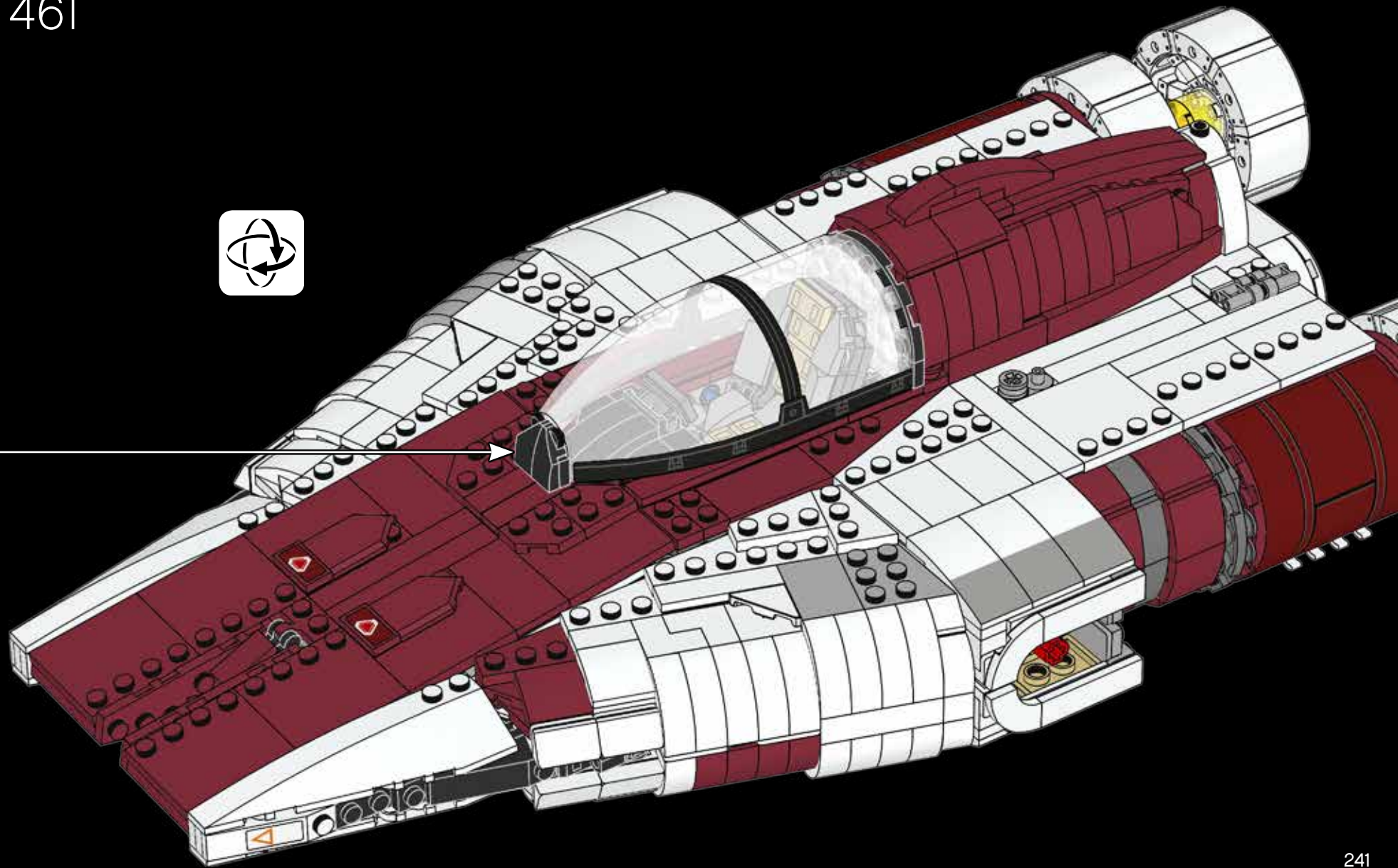
459



460



461



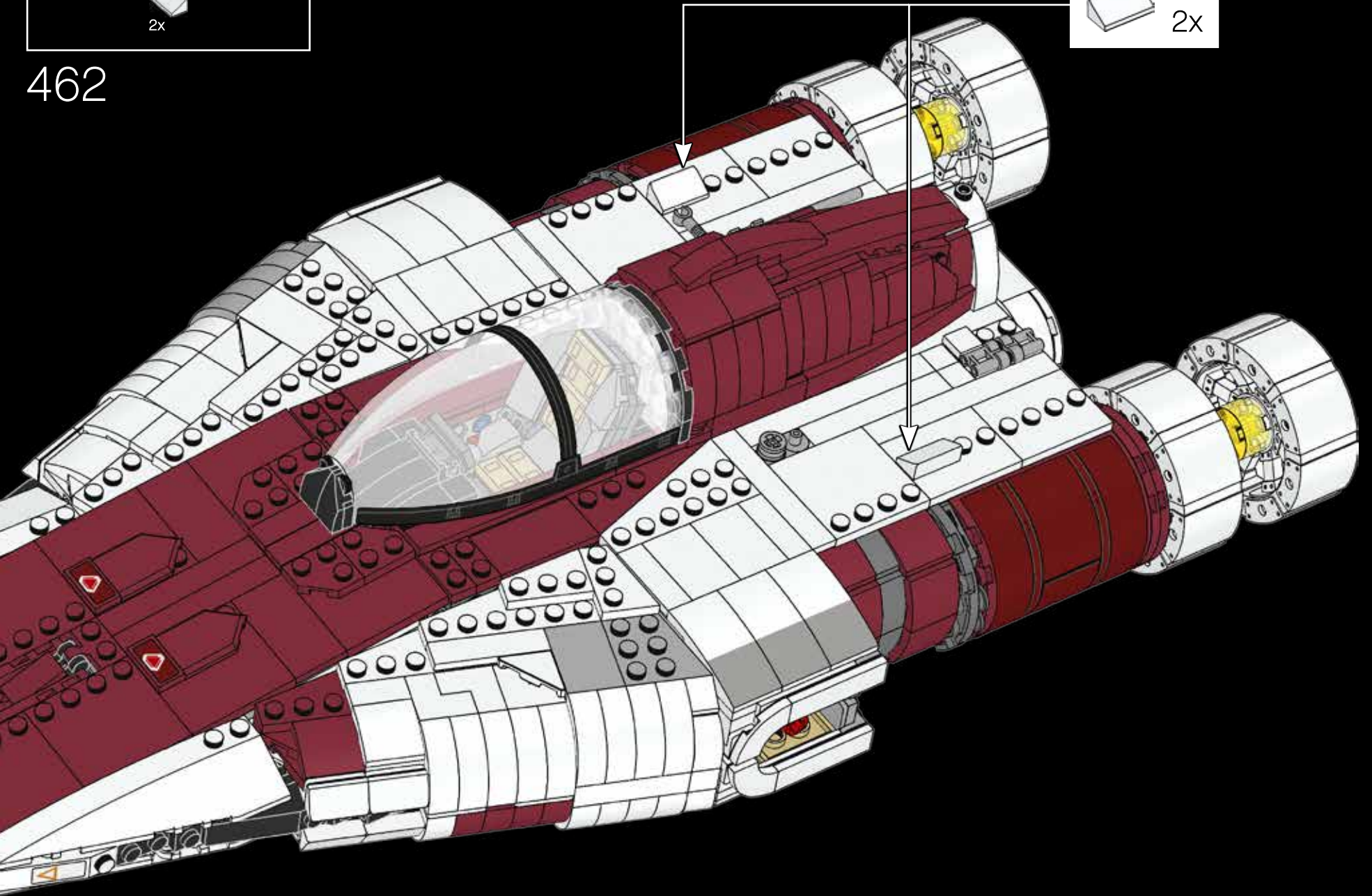


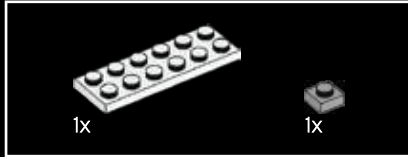
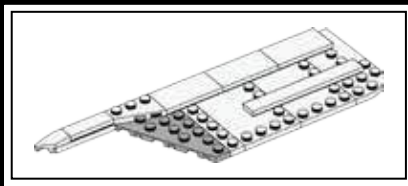
2x

462

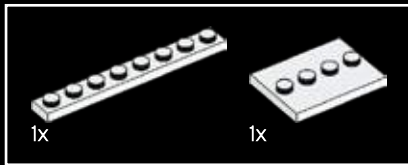
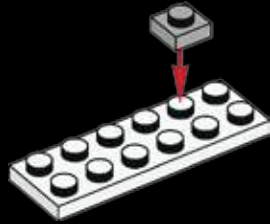


2x

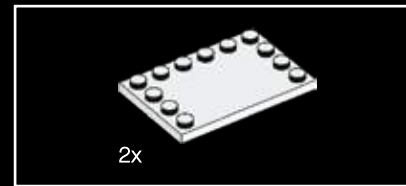
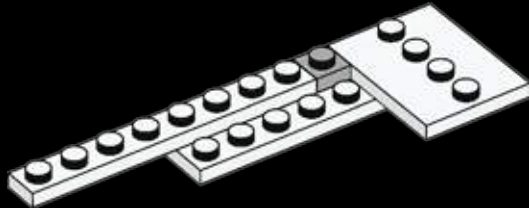




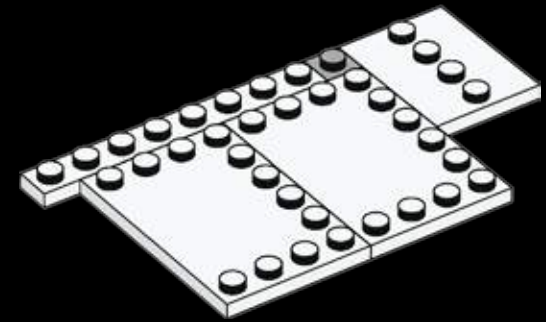
463



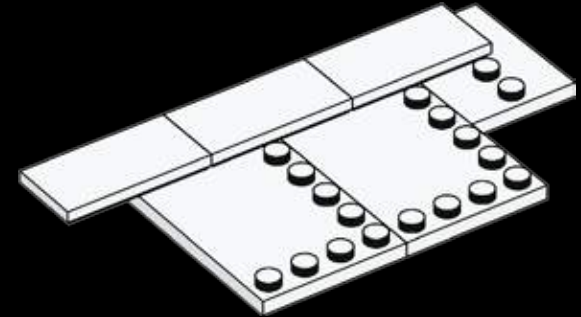
464

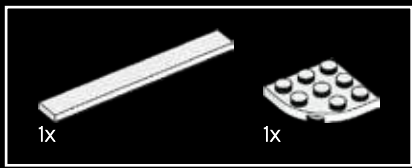


465

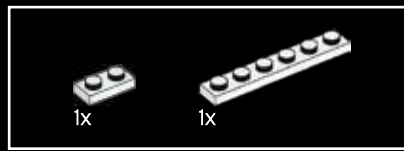
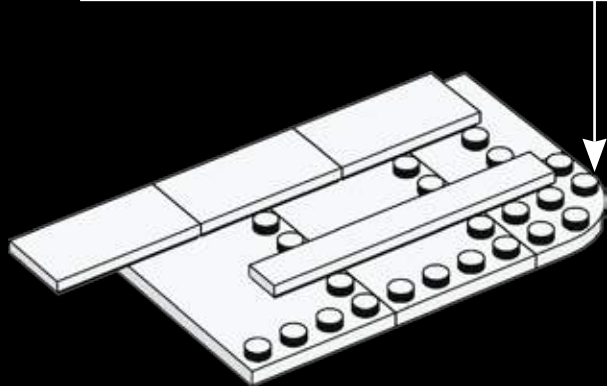
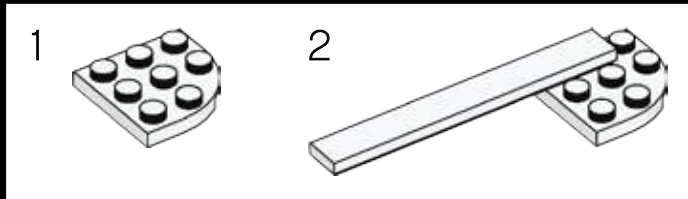


466

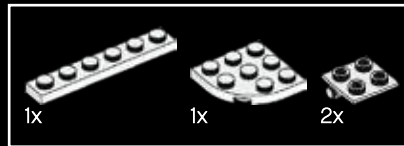
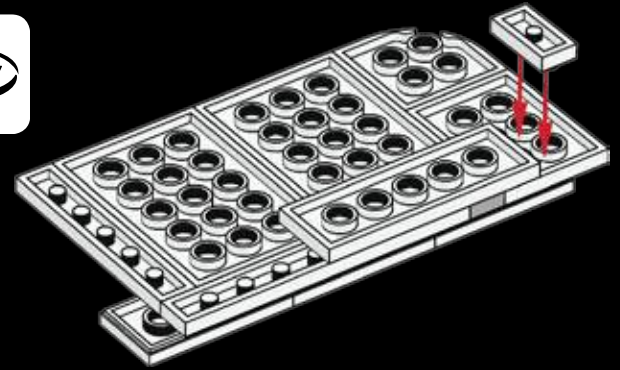




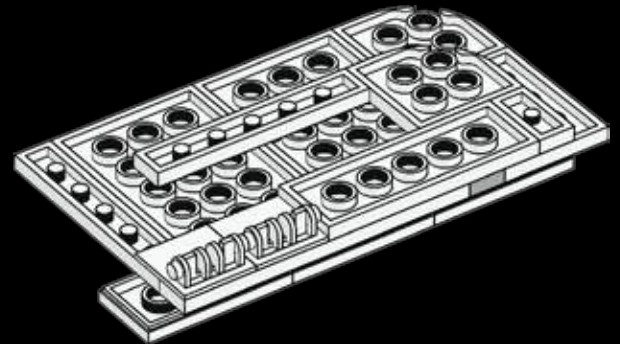
467

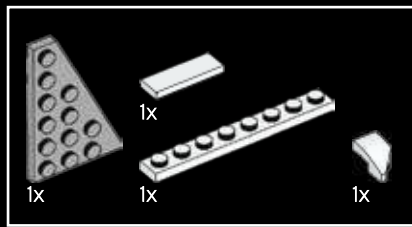


468

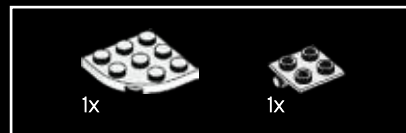
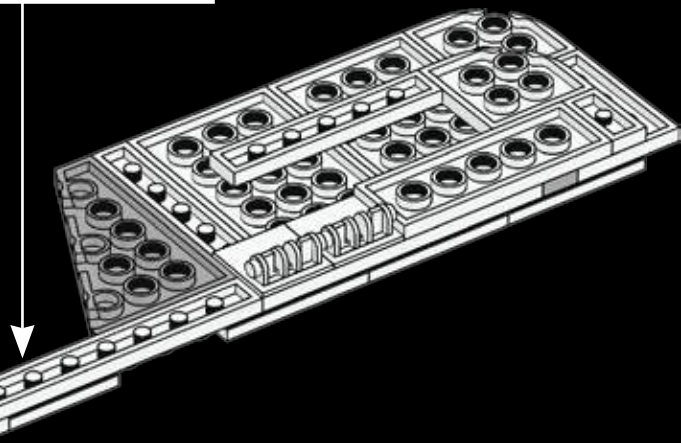
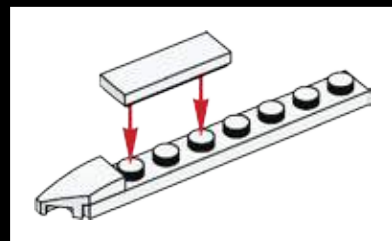


469

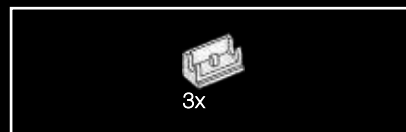
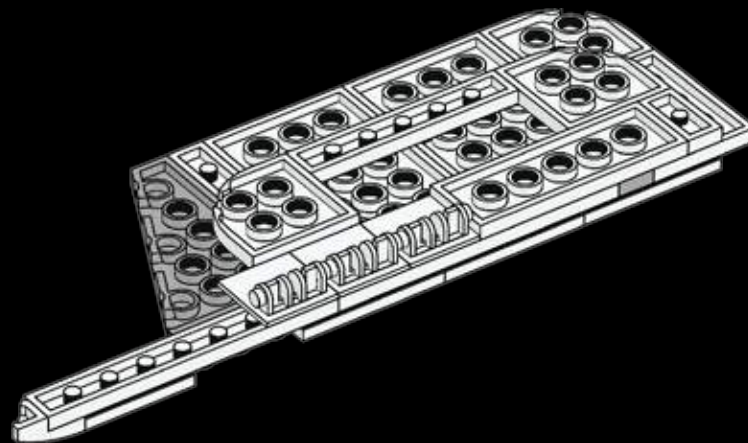




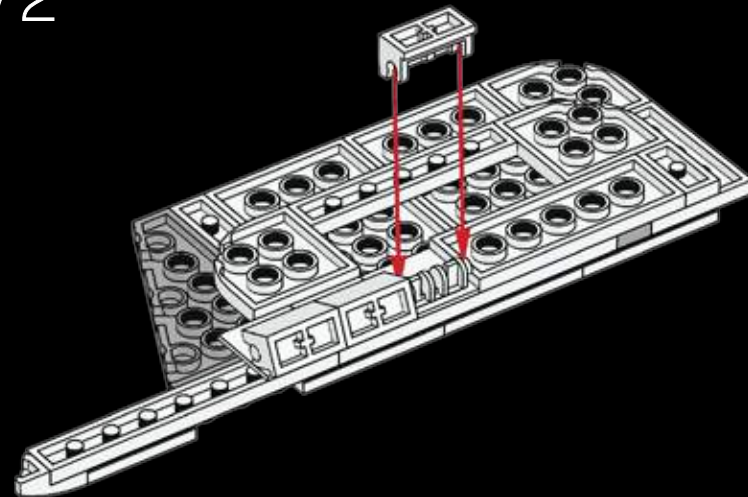
470



471



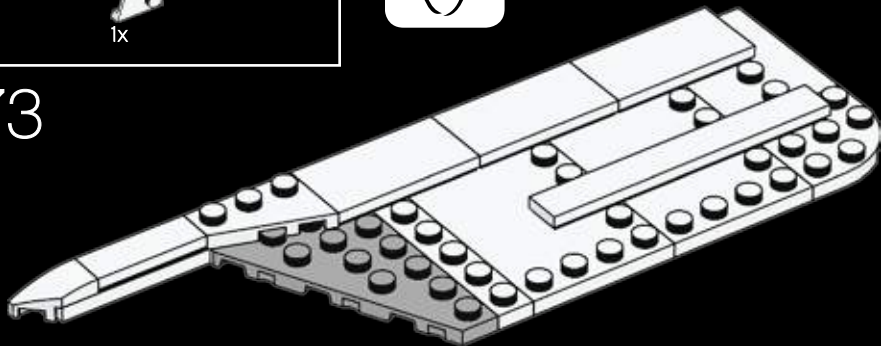
472



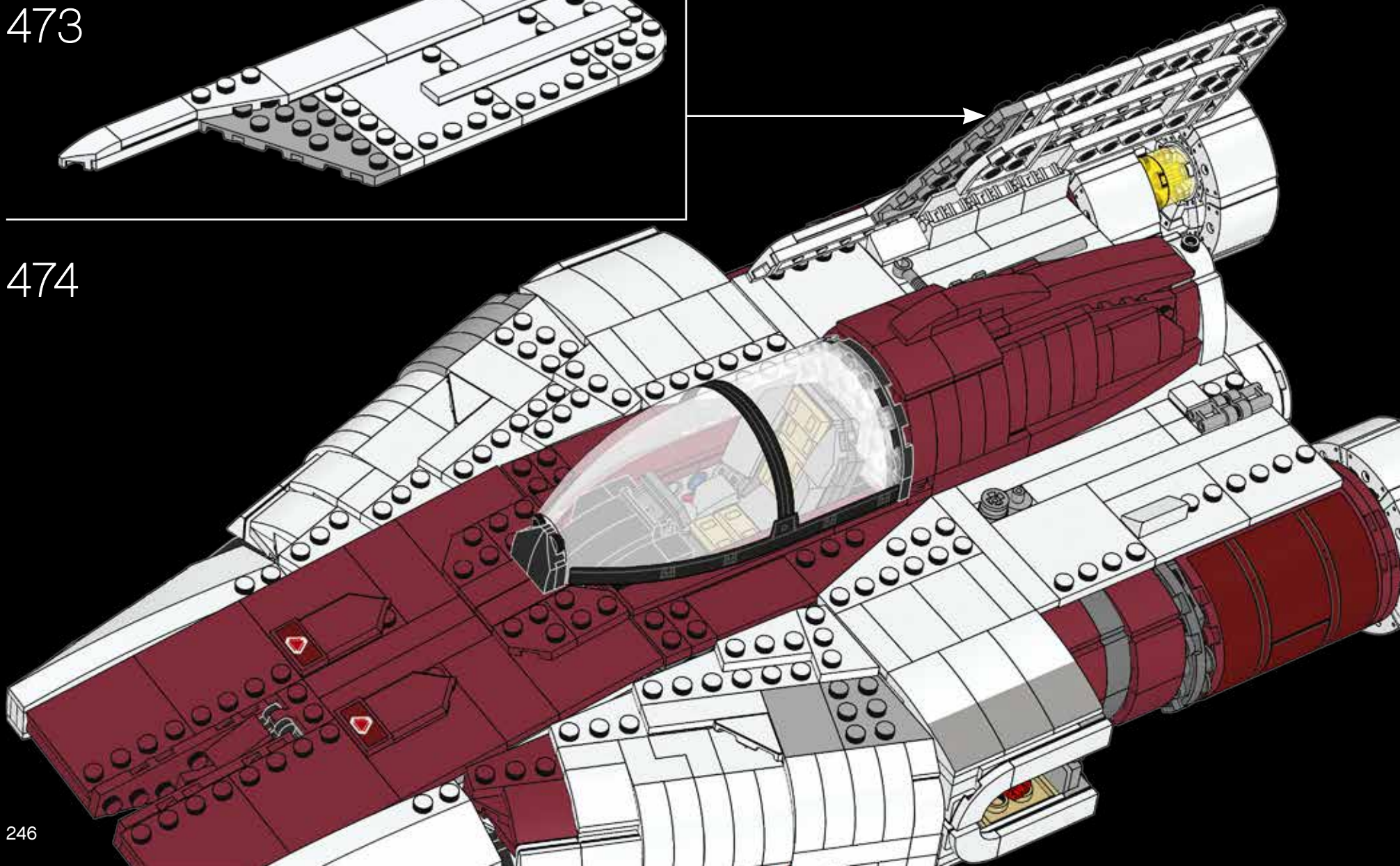
1x

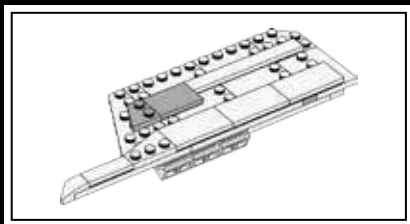


473

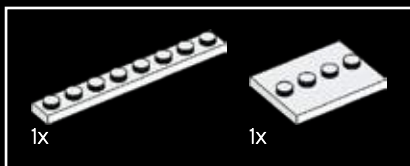
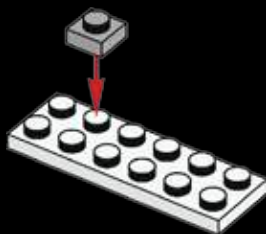


474

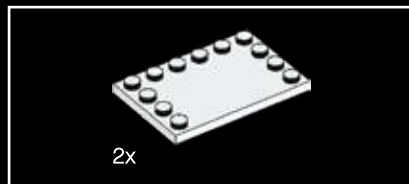
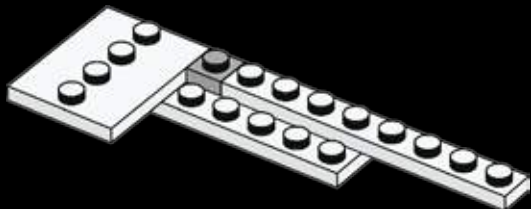




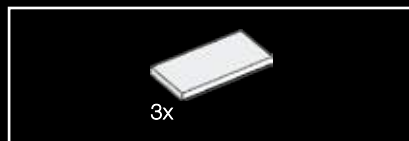
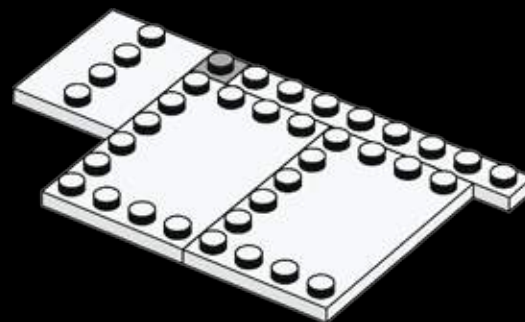
475



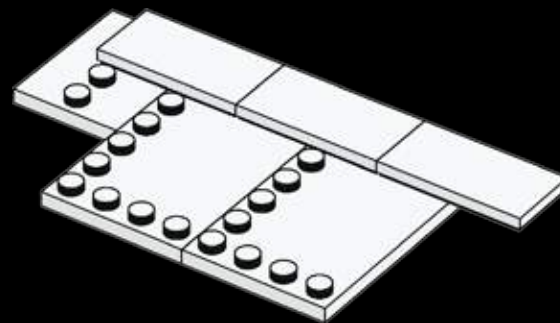
476

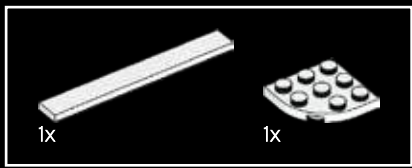


477

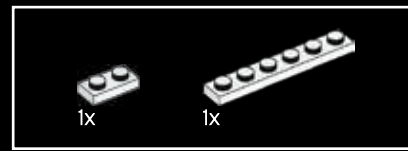
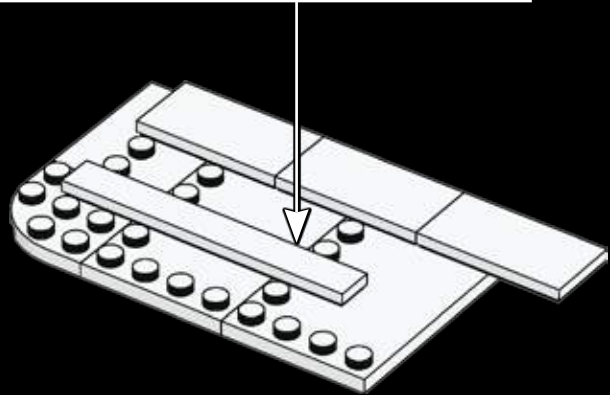
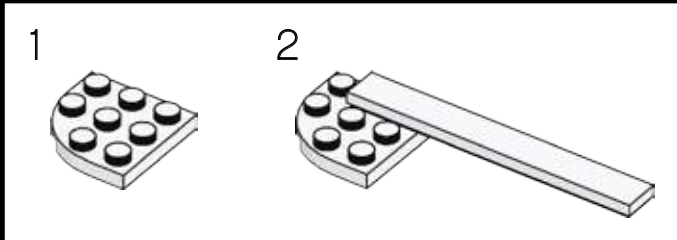


478

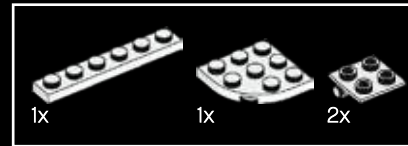
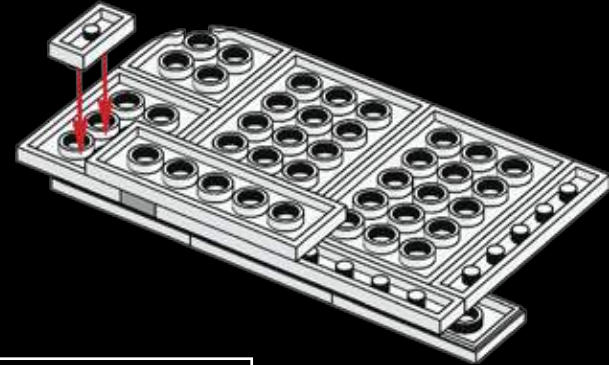




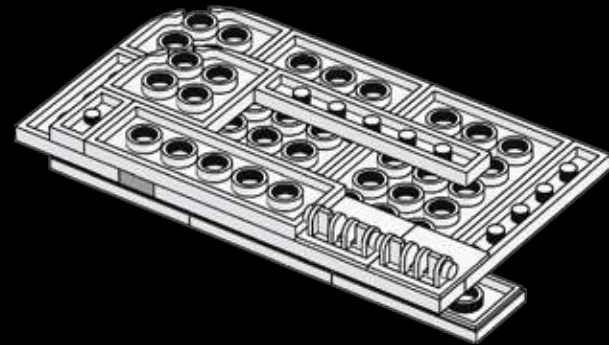
479

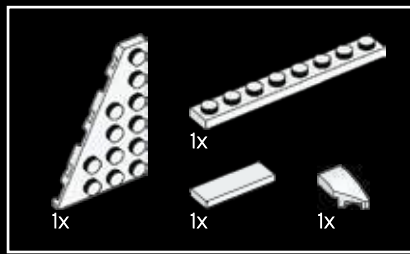


480

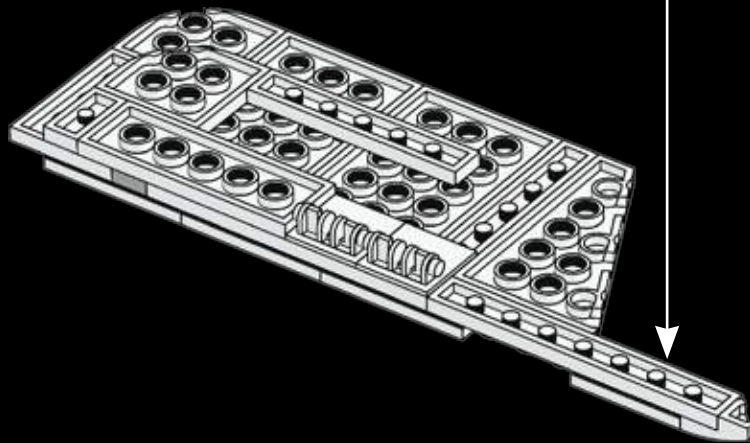
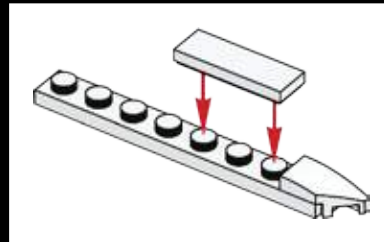


481

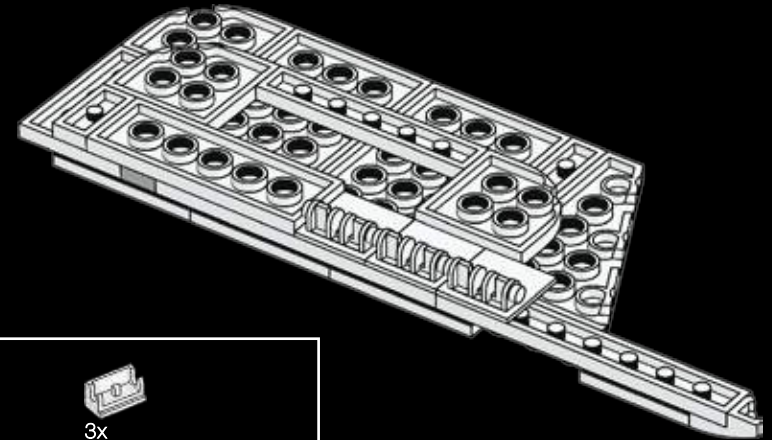




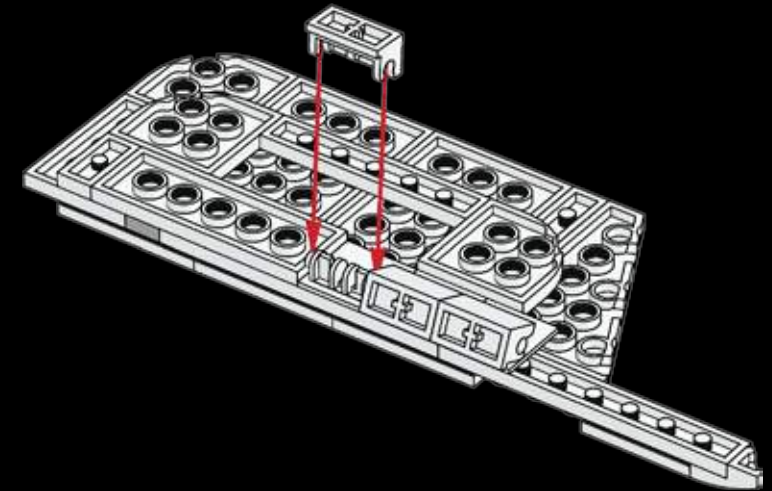
482

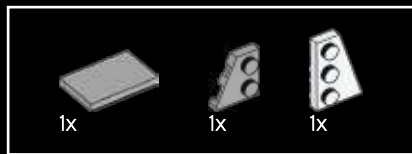


483

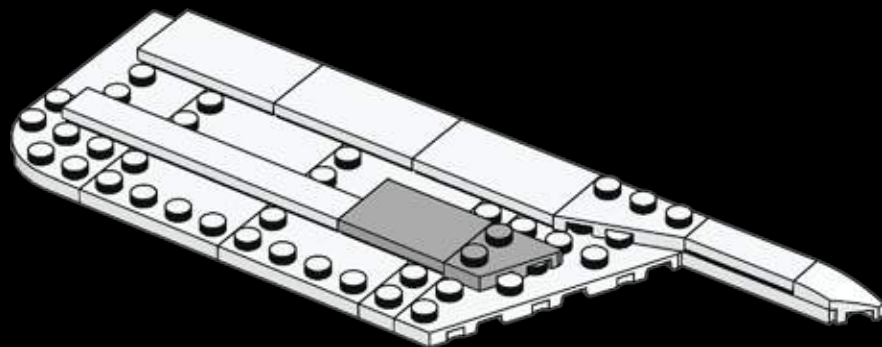


484

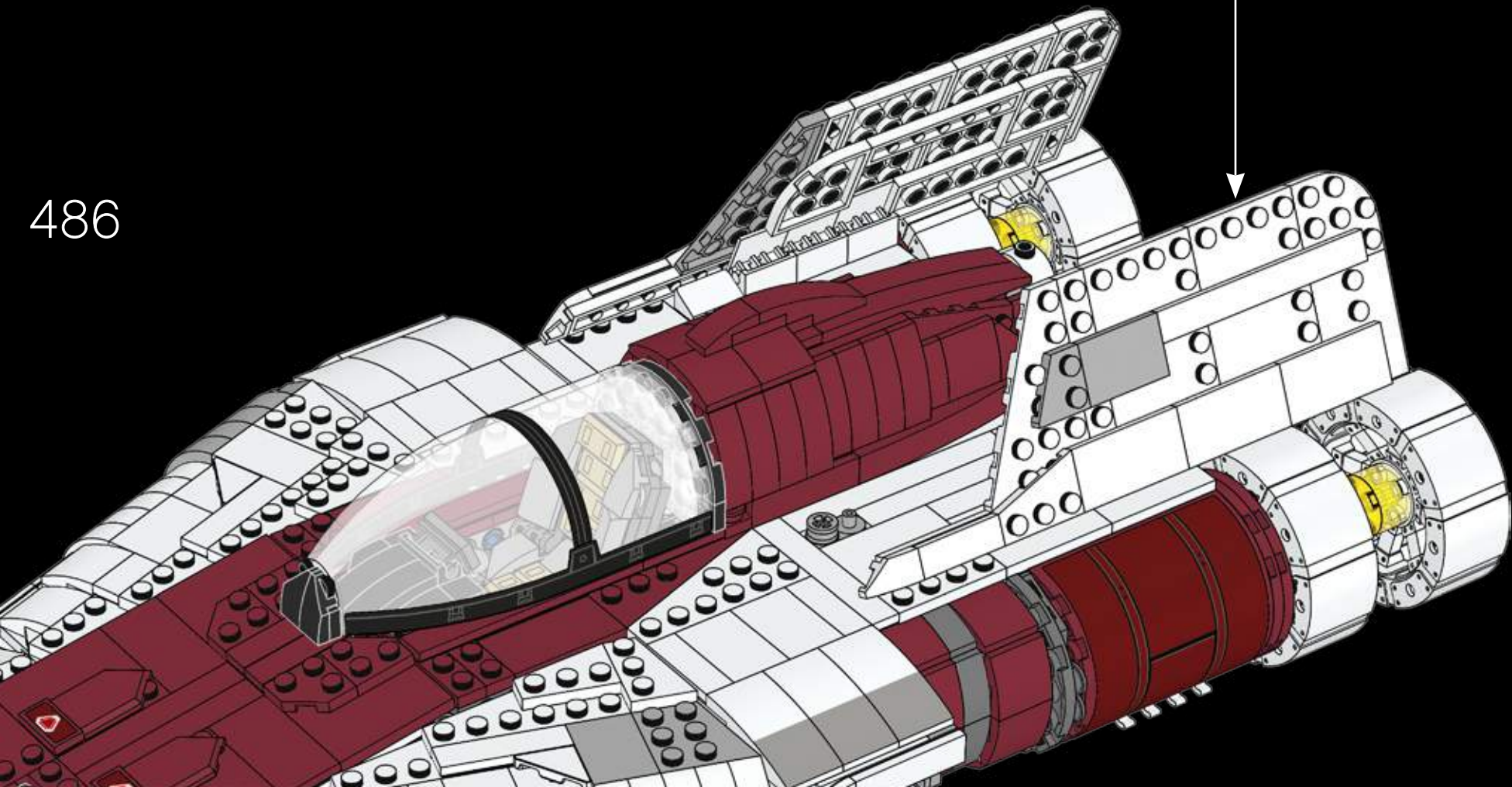


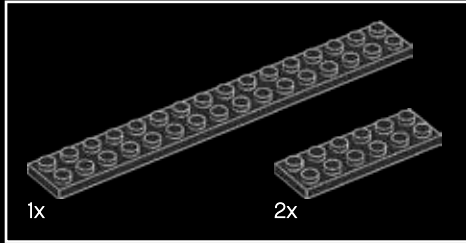
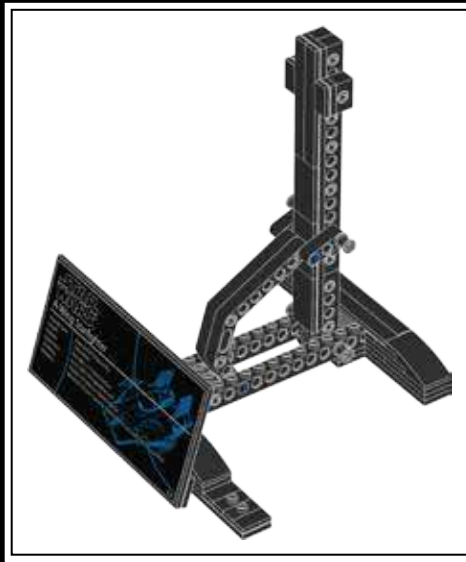
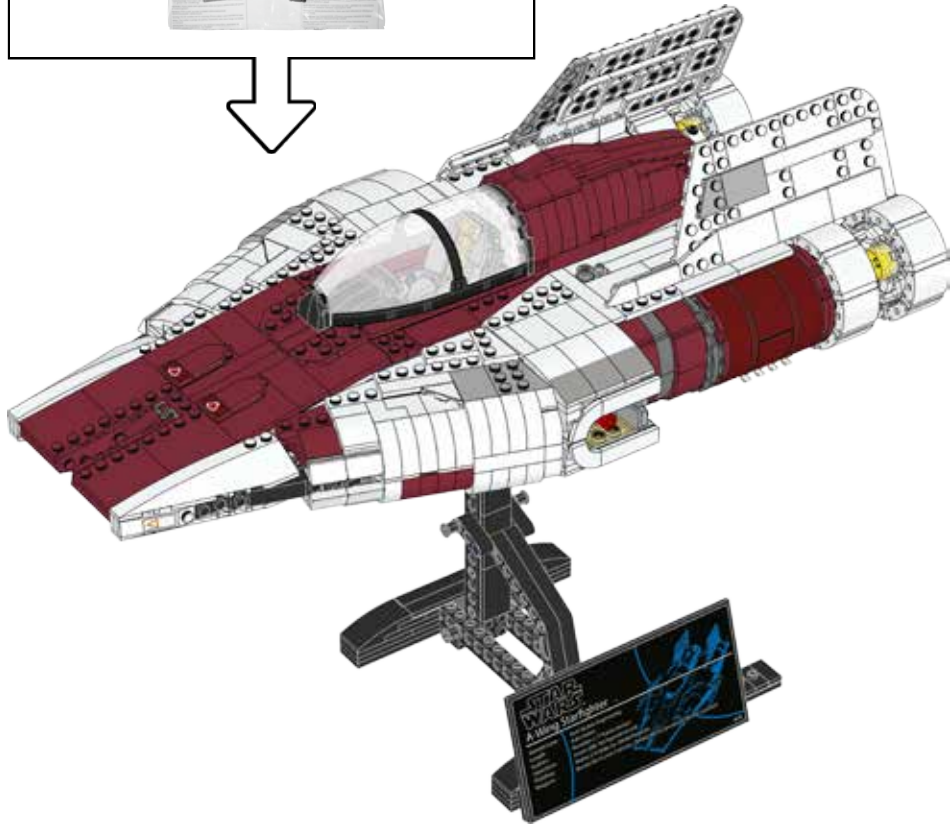
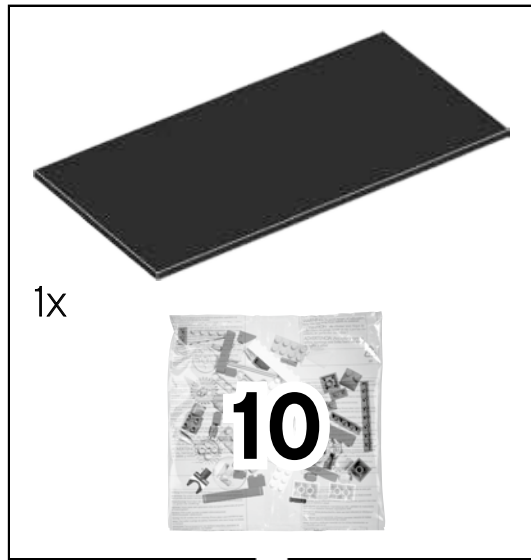


485

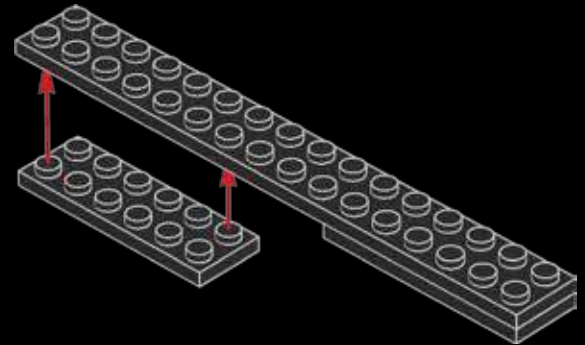


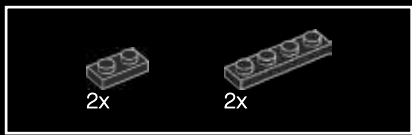
486



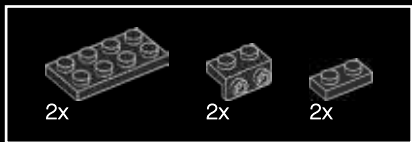
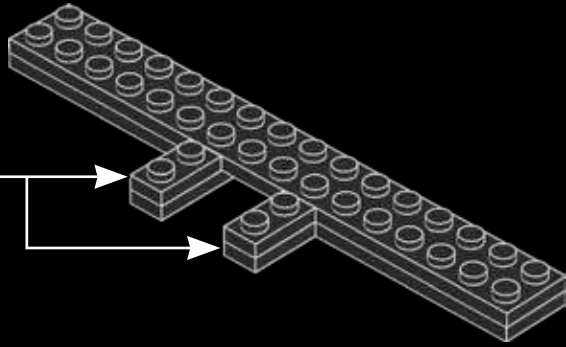
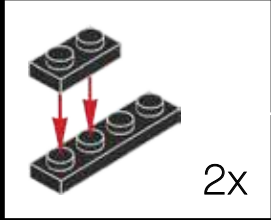


487

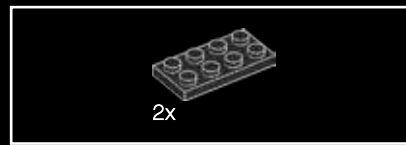
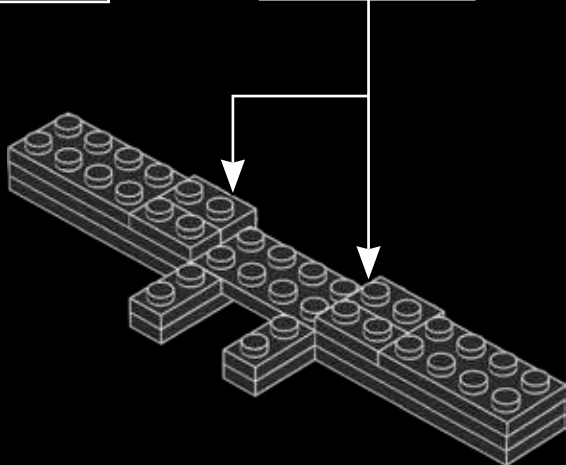




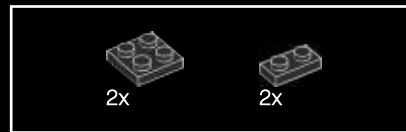
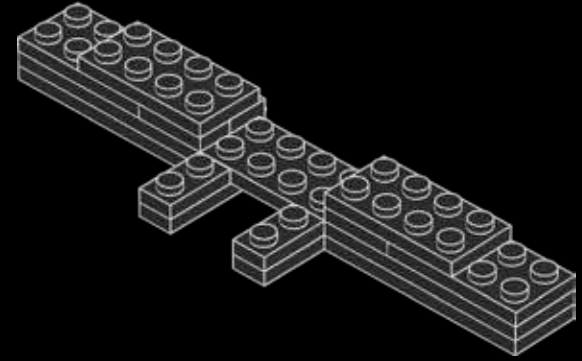
488



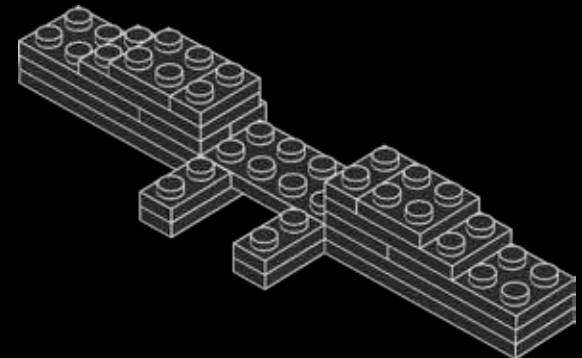
489



490

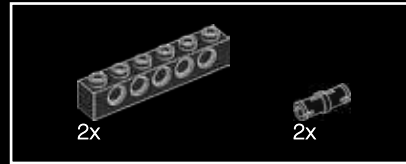
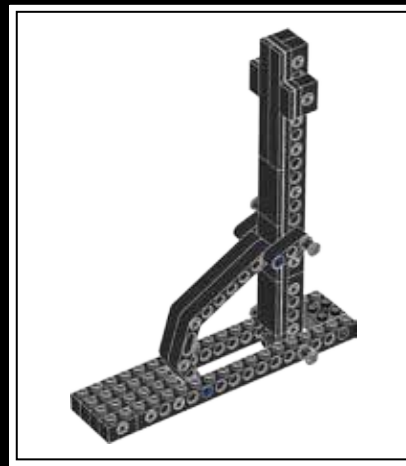
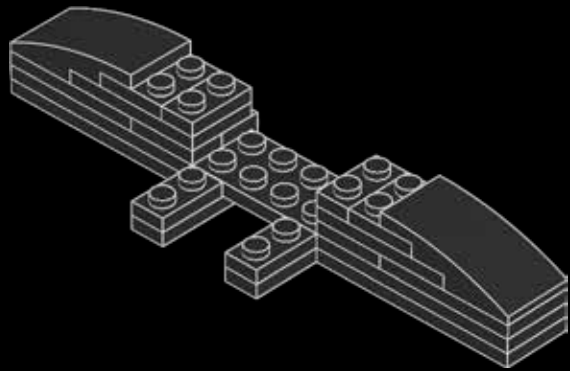


491

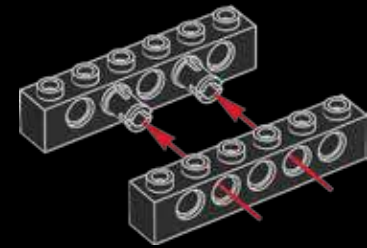




492



493



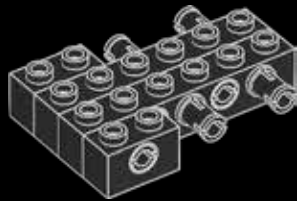
6x

494



2x

495

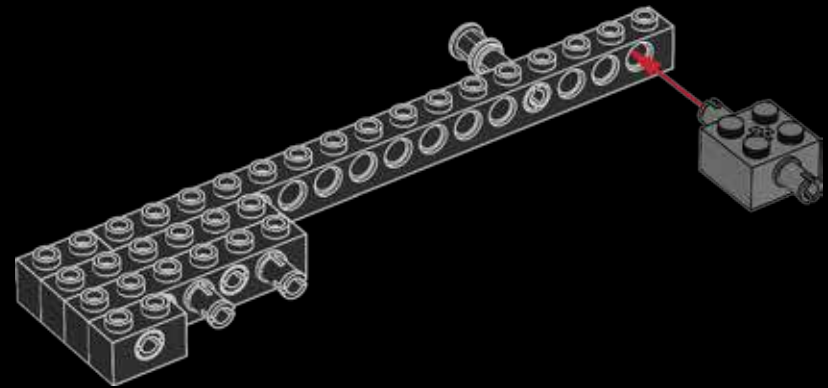
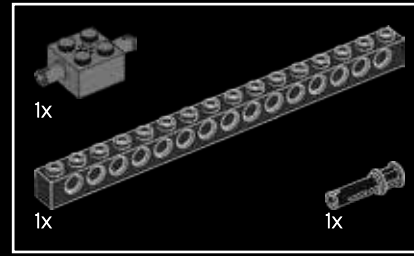


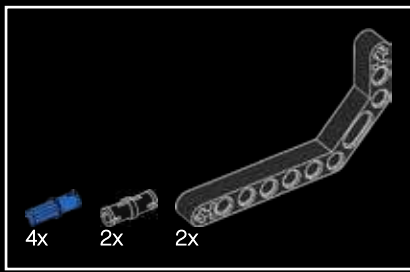
1x

1x

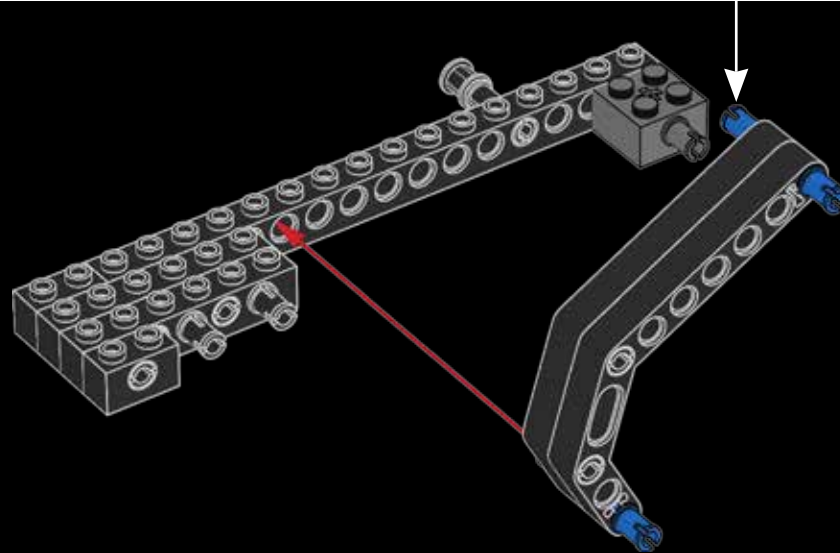
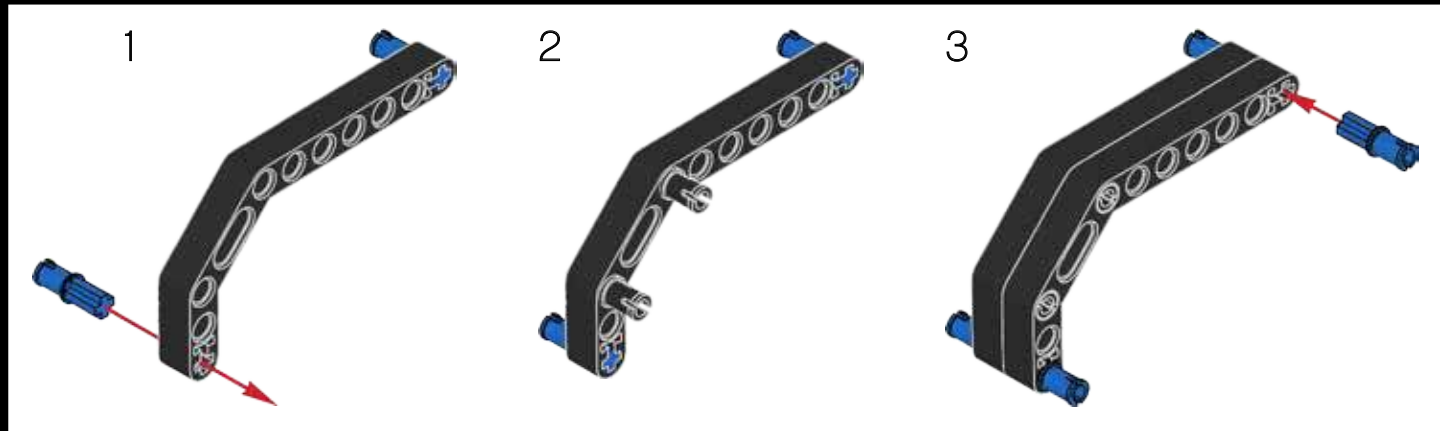
1x

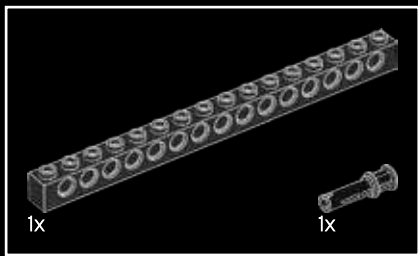
496



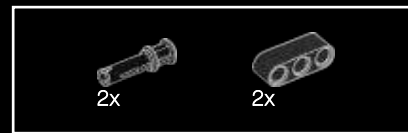
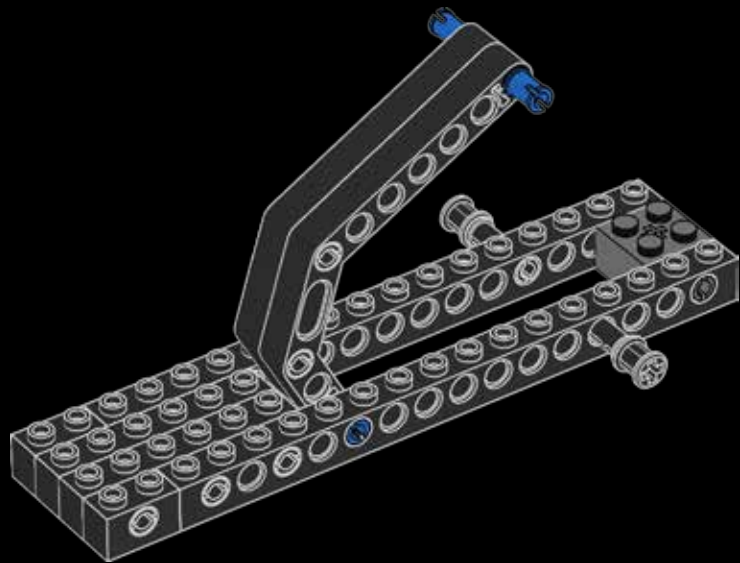


497

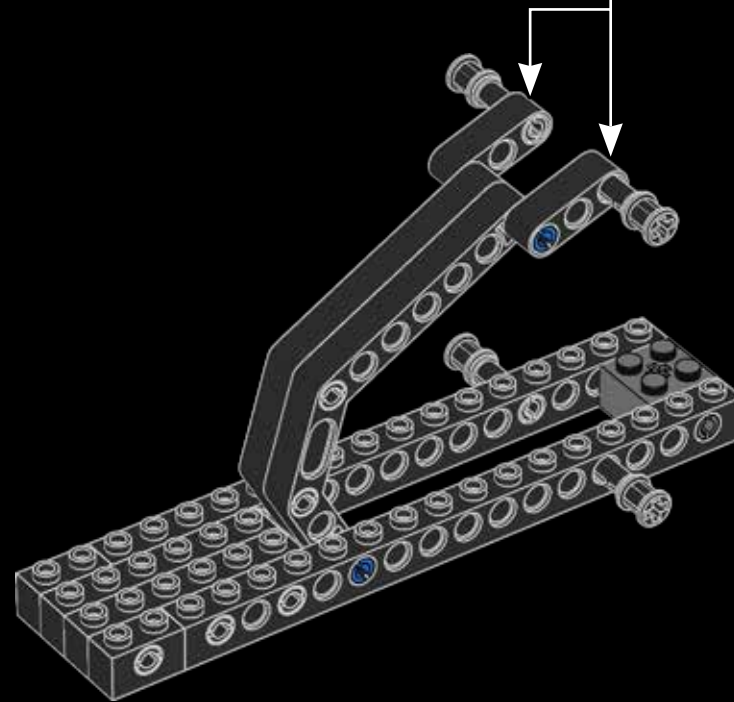


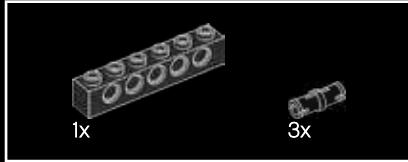
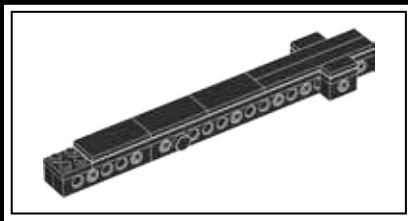


498

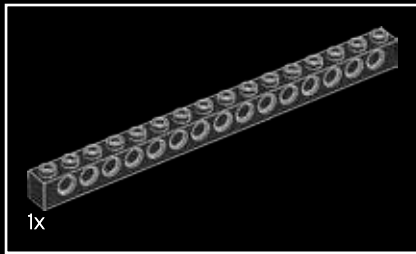
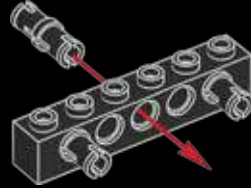


499

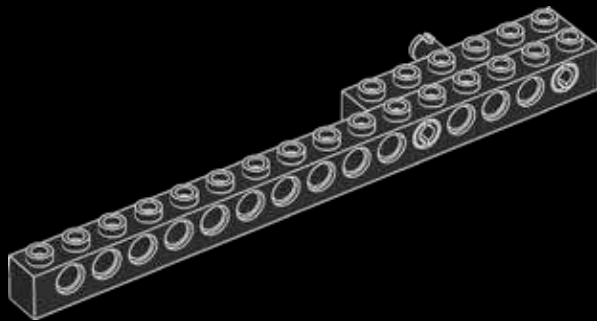




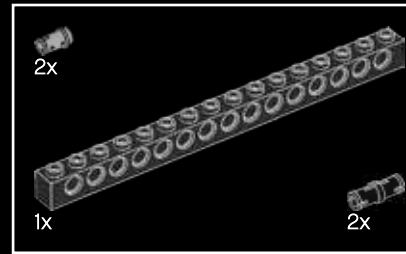
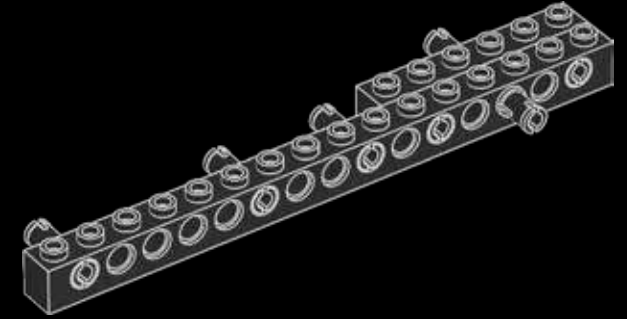
500



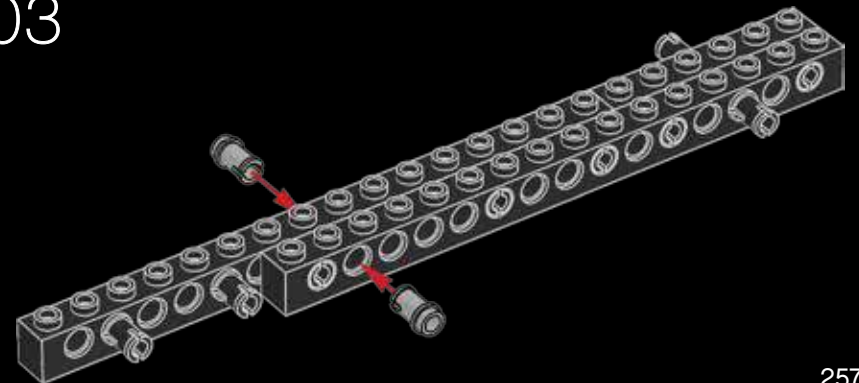
501

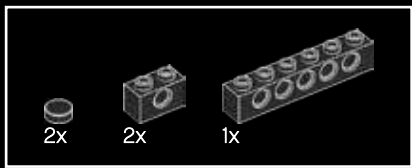


502

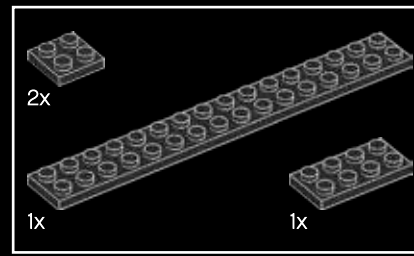
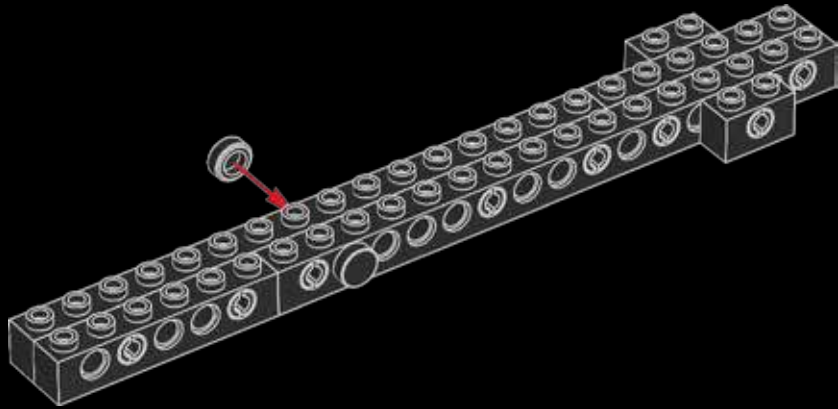


503

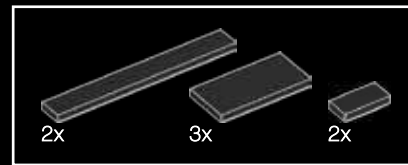
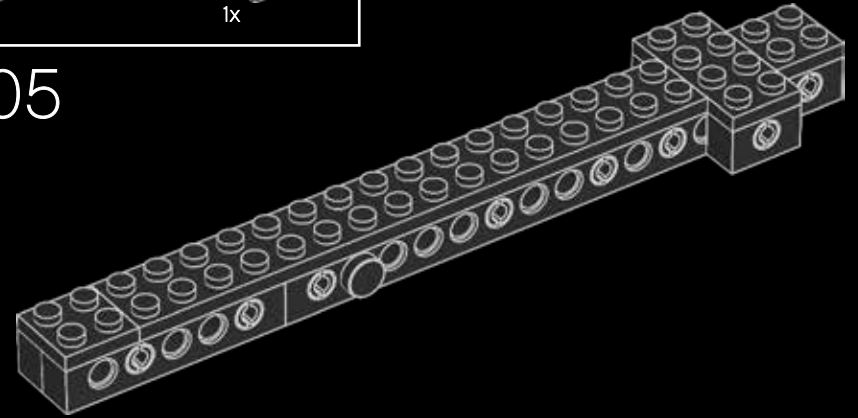




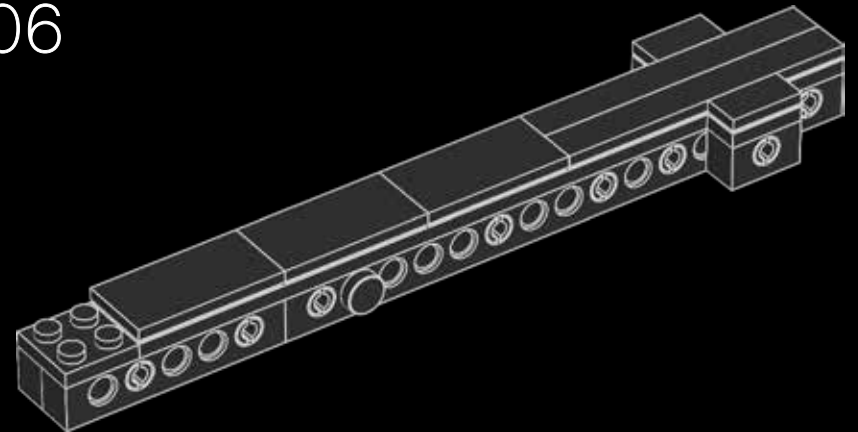
504



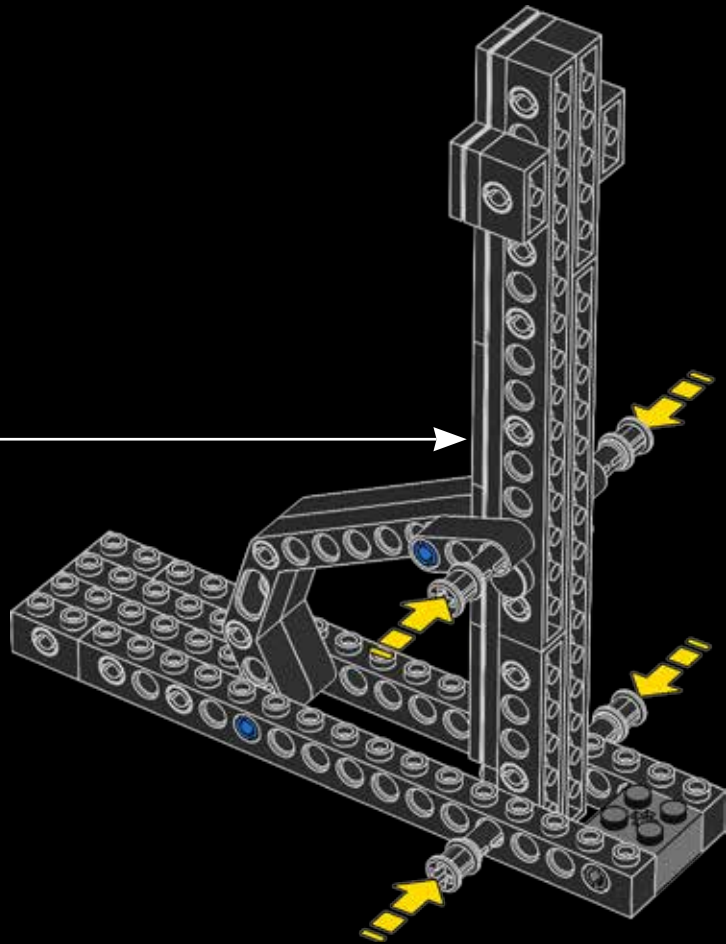
505



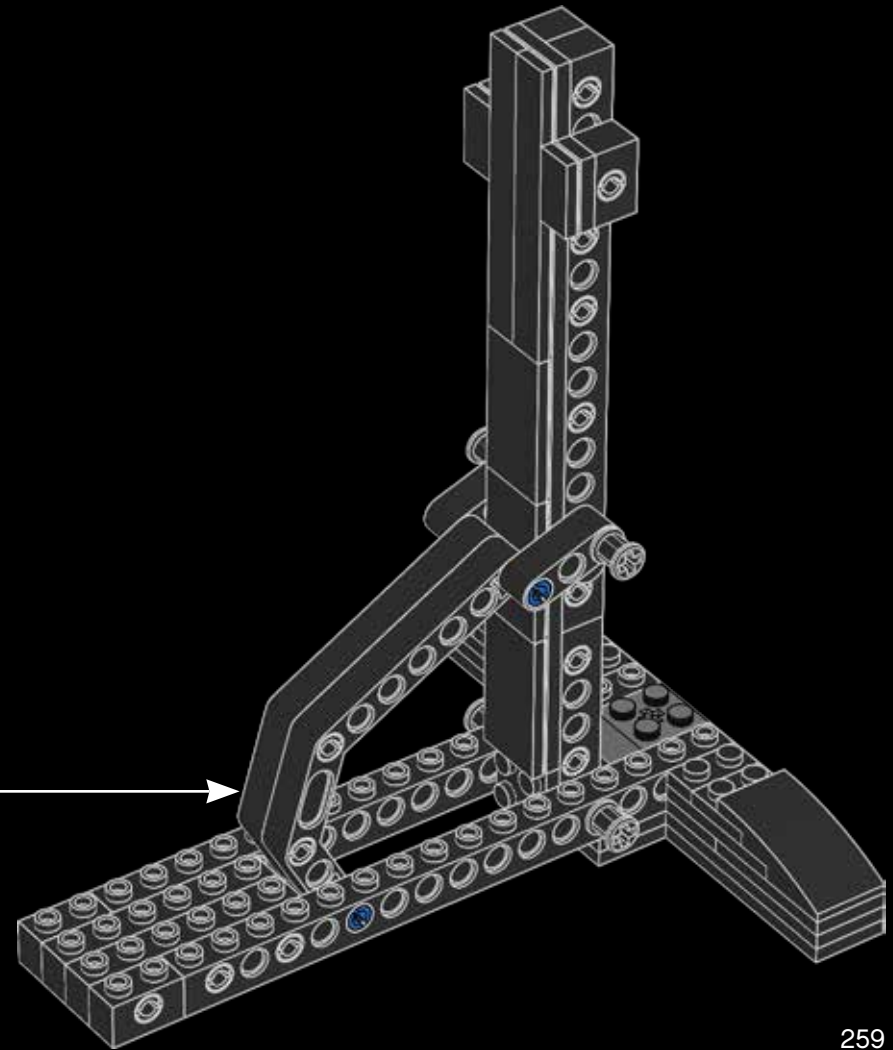
506

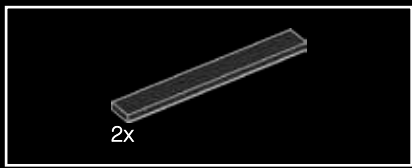


507

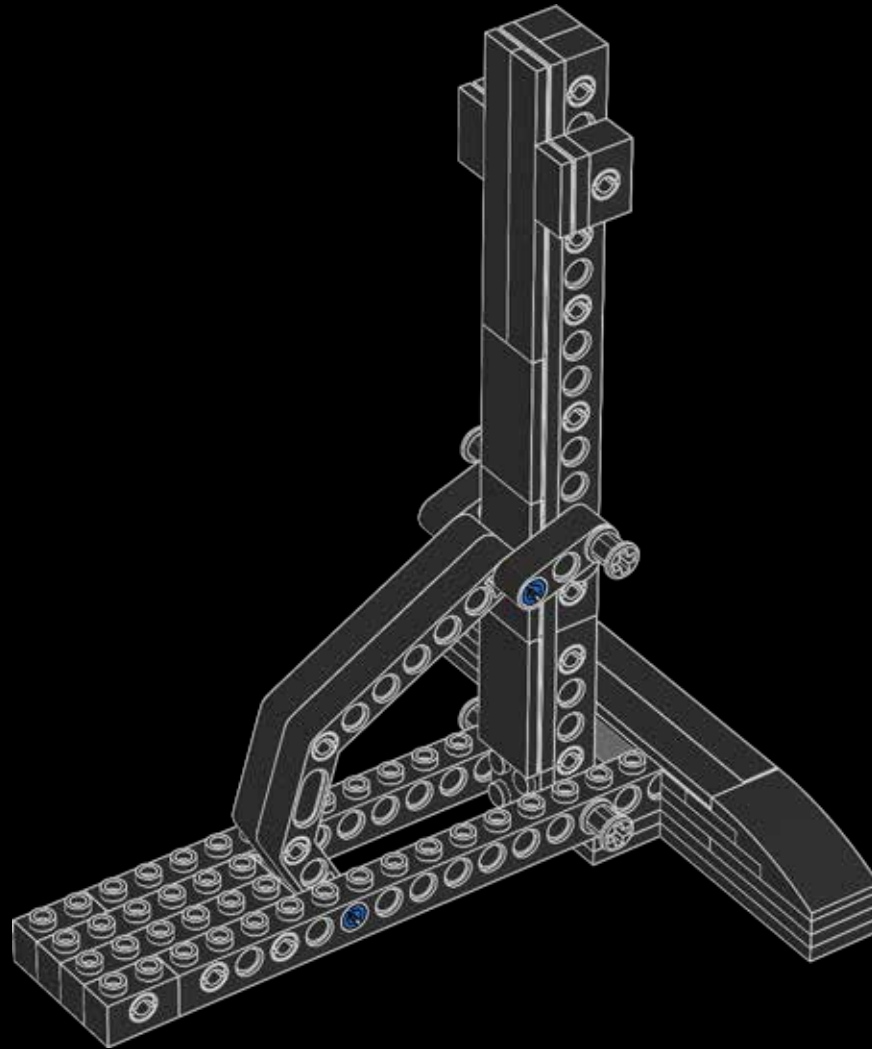


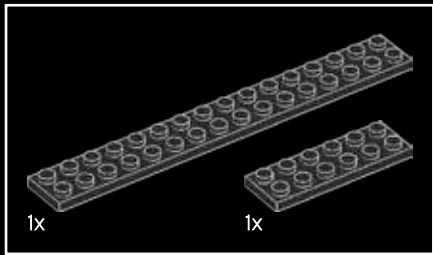
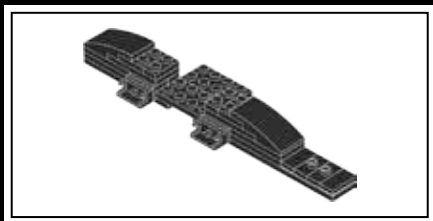
508



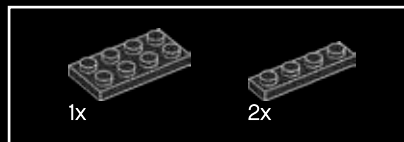
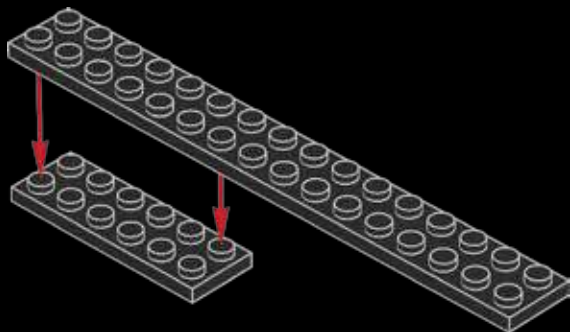


509

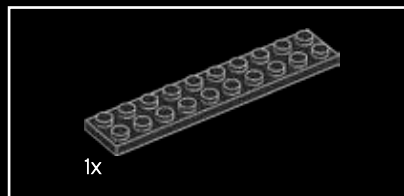
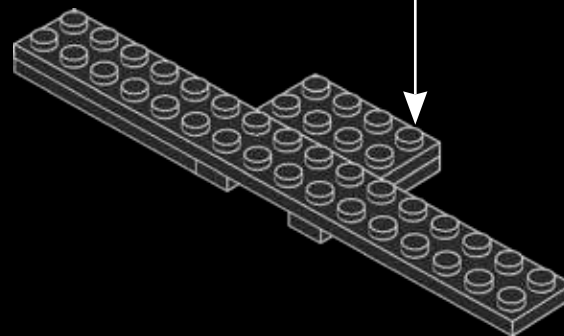
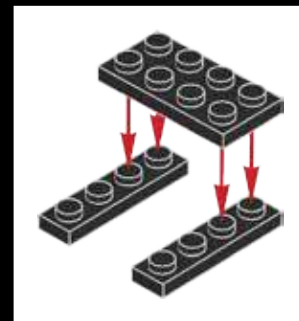




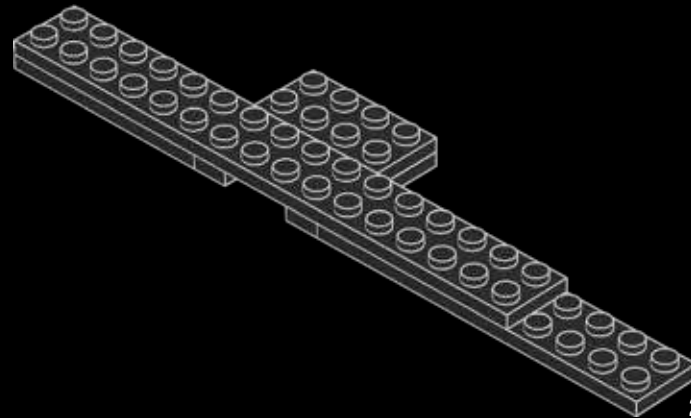
510

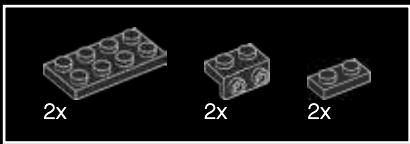


511

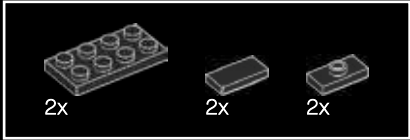
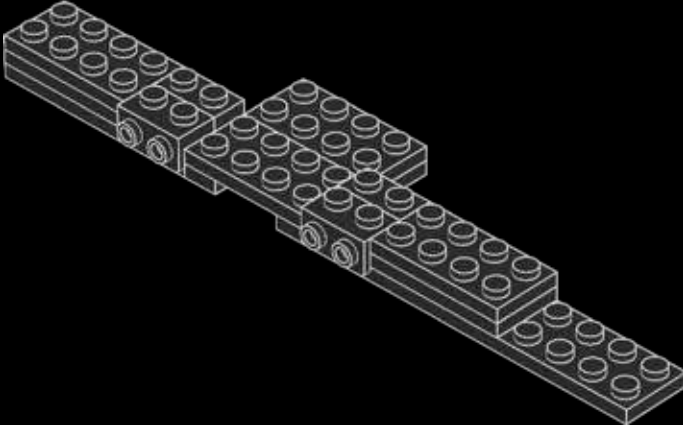


512

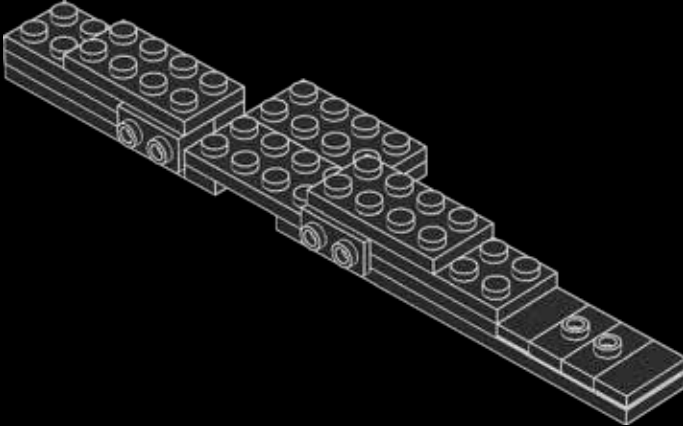




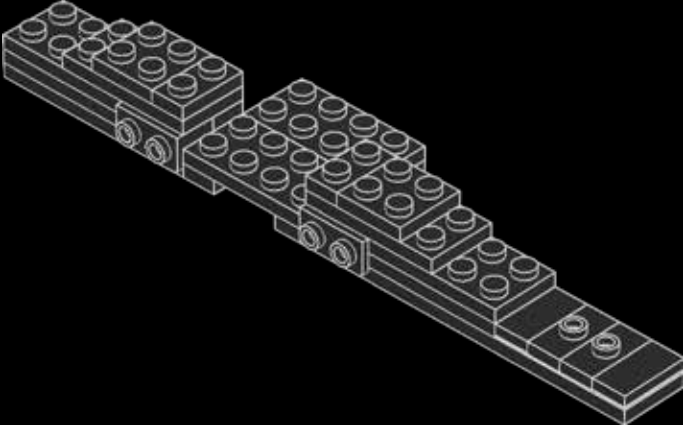
513



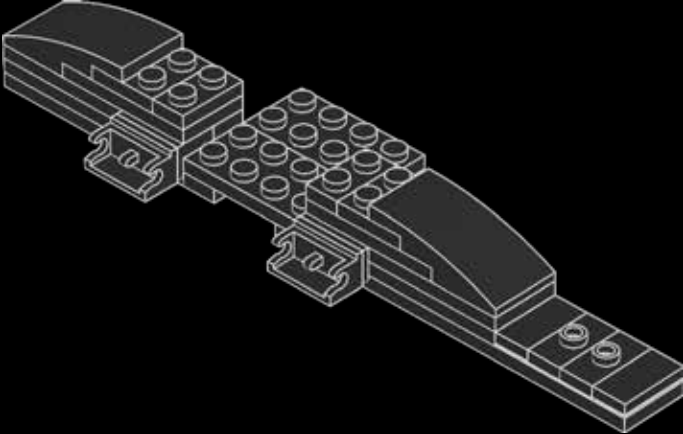
514



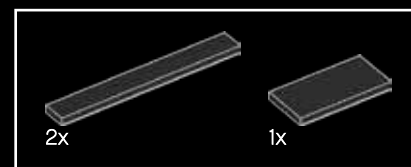
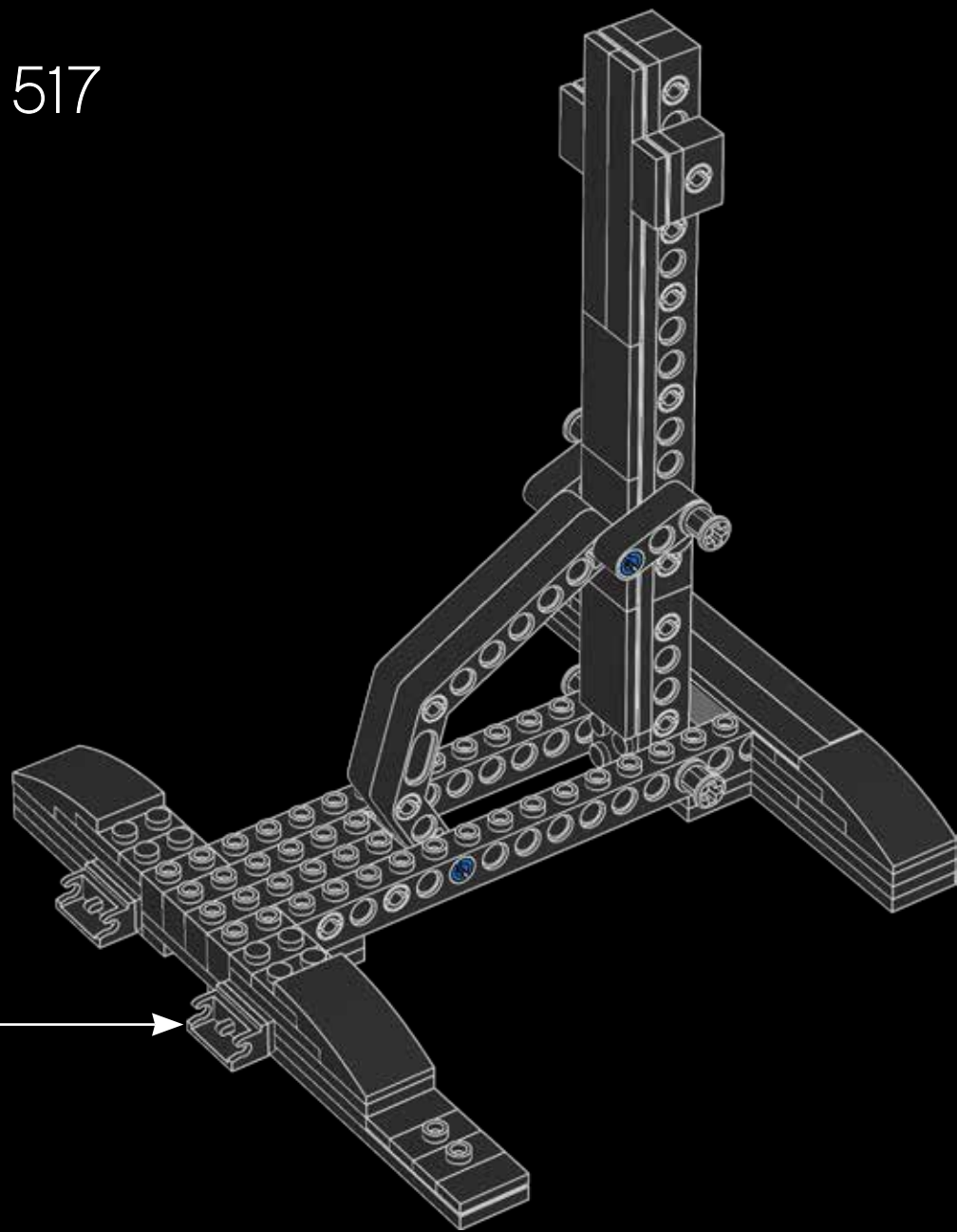
515



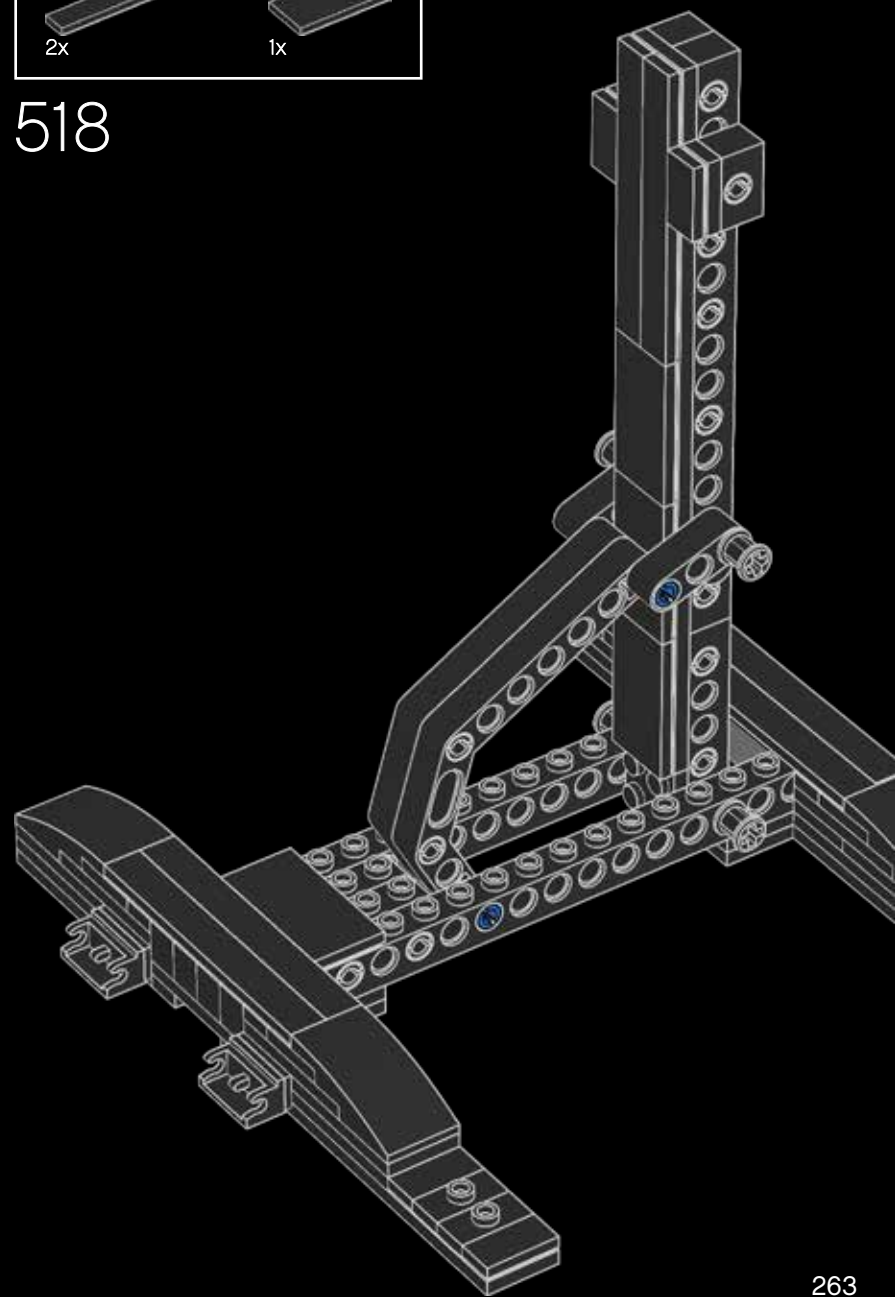
516



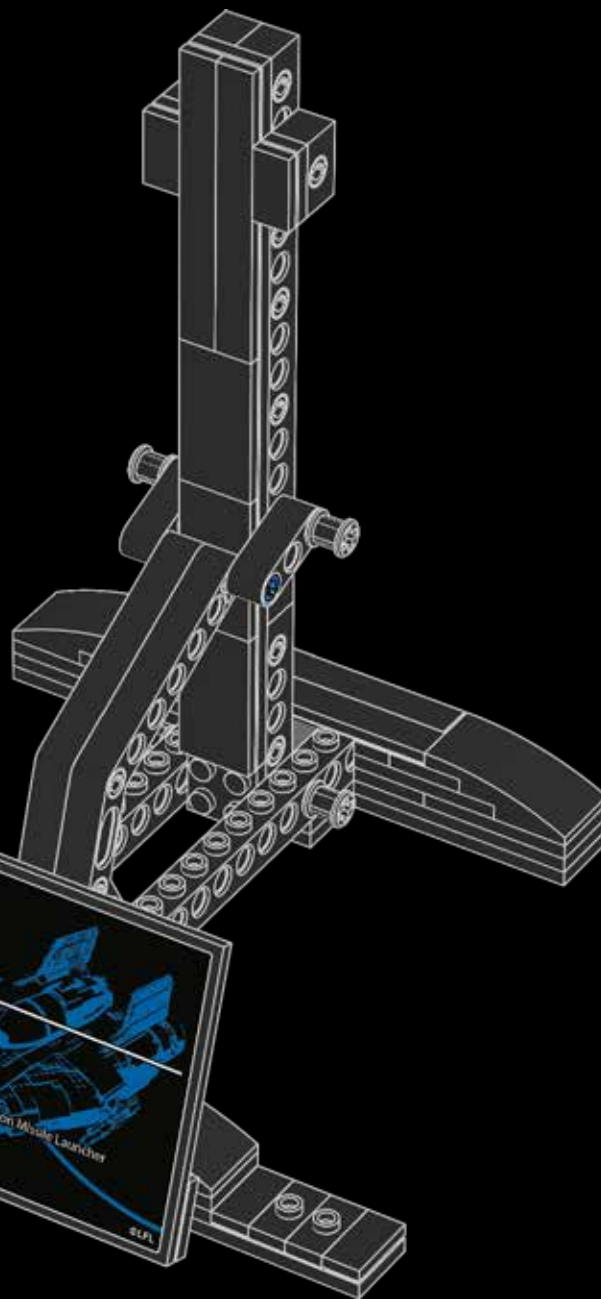
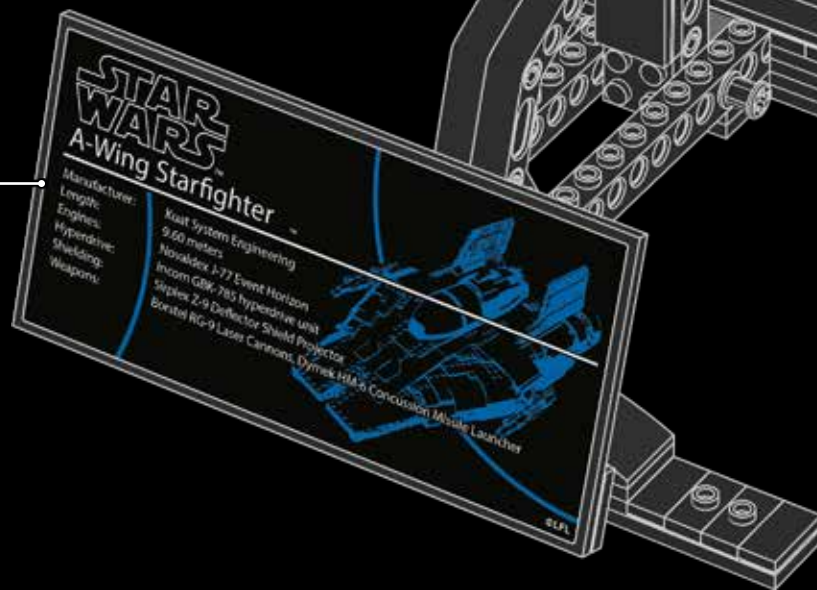
517



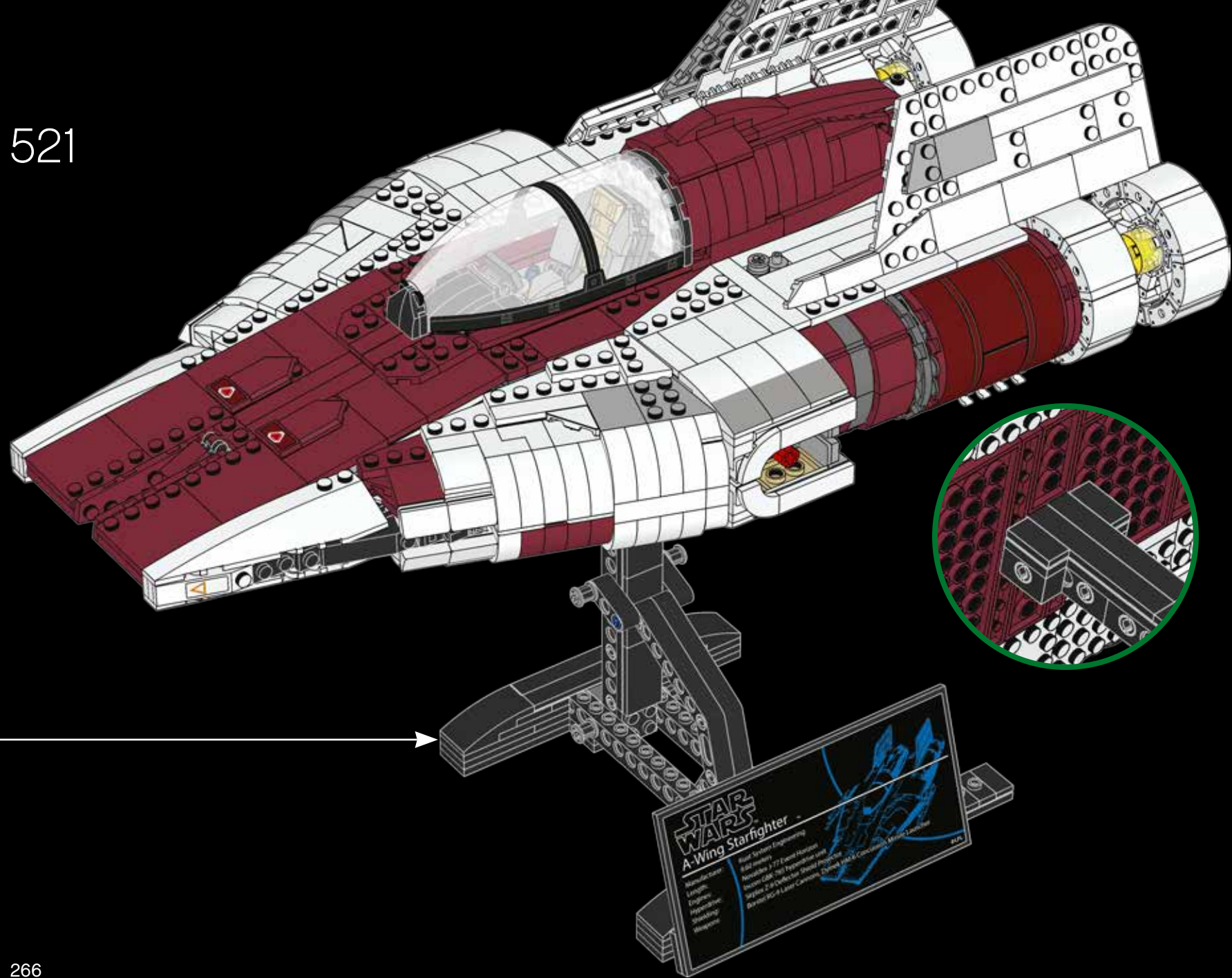
518



520

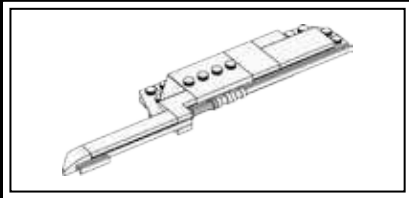
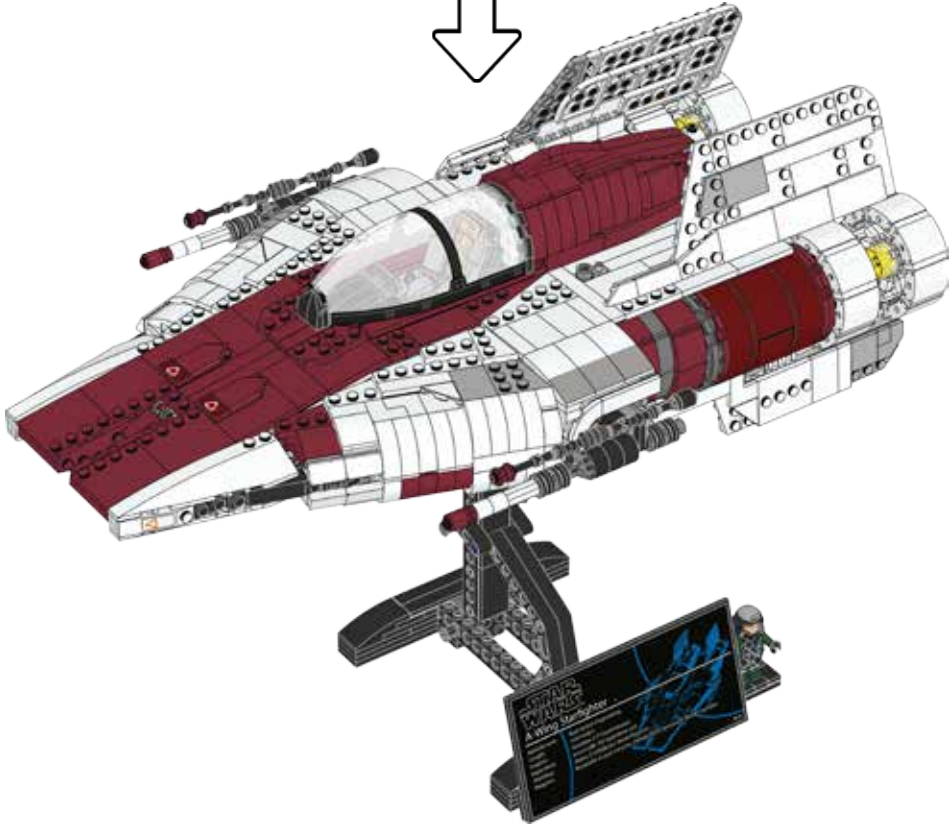
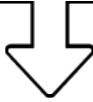


521



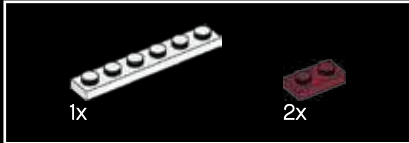


11



1x

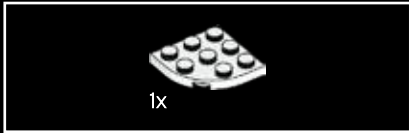
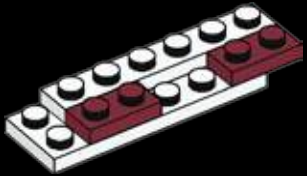
522



1x

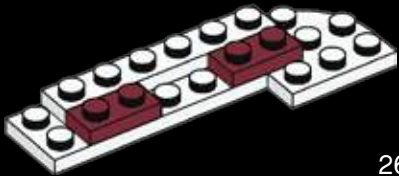
2x

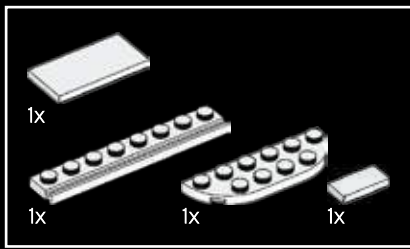
523



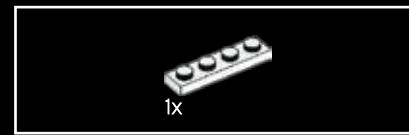
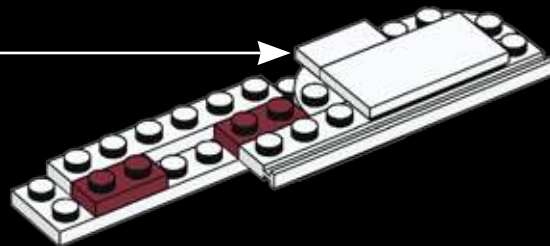
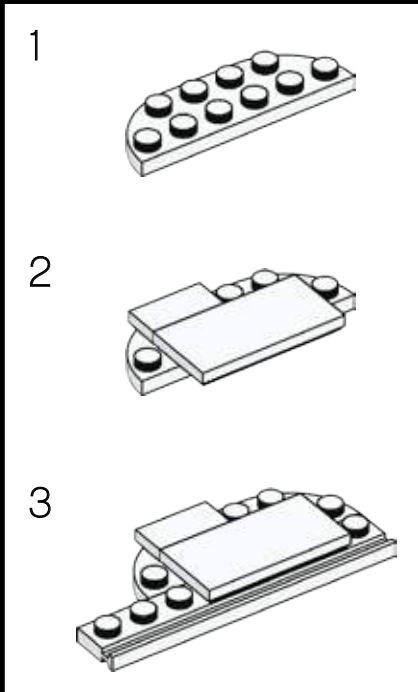
1x

524

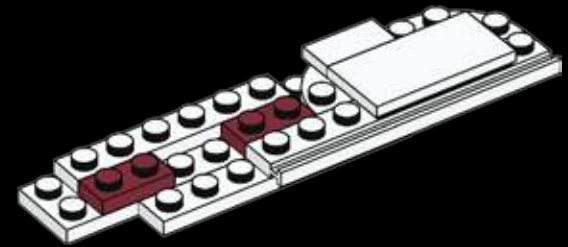




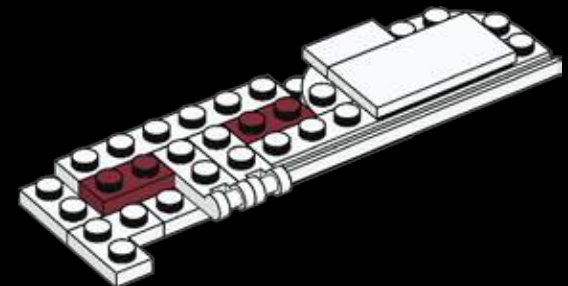
525



526

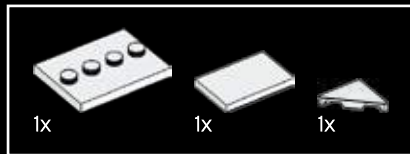
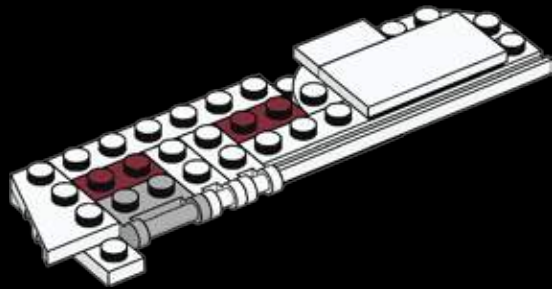


527

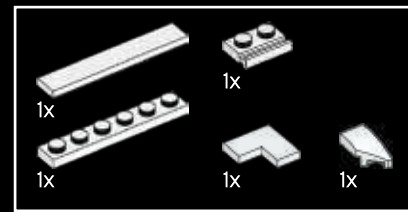
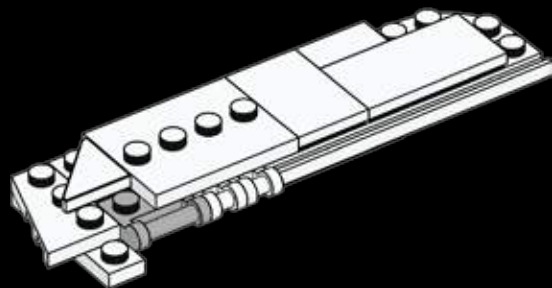




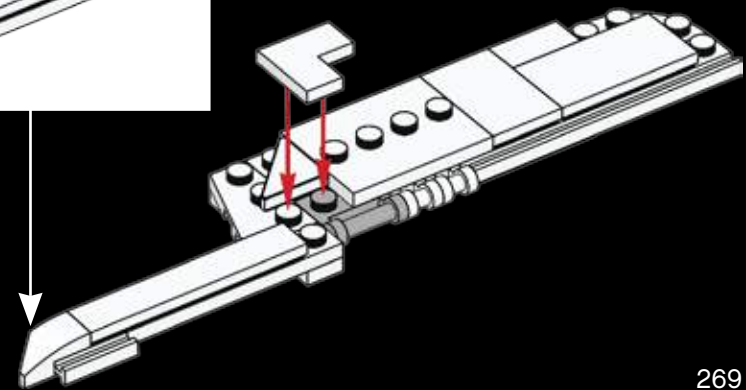
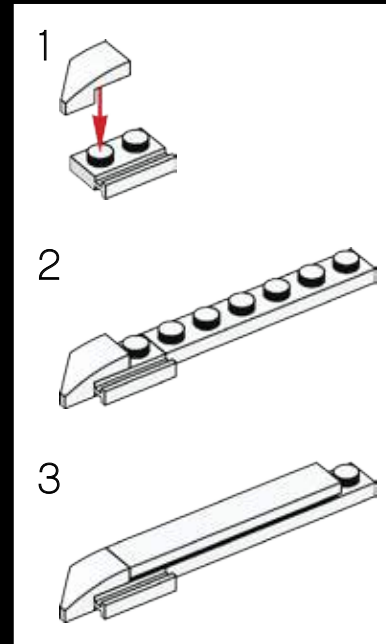
528



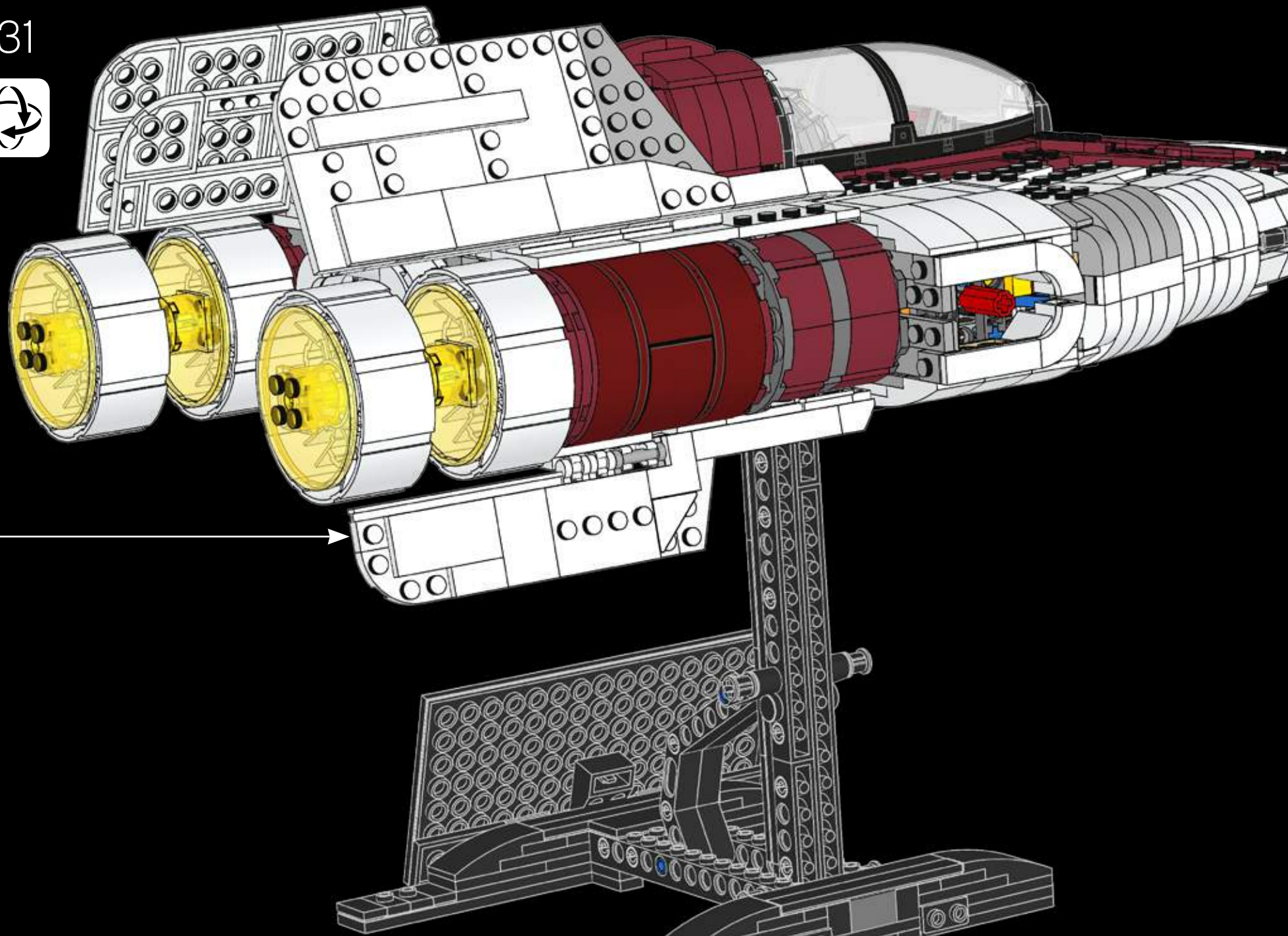
529

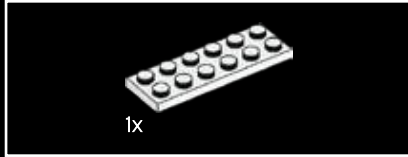
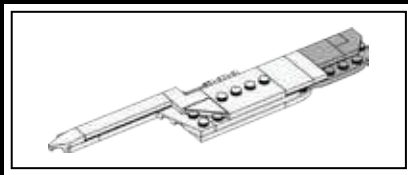


530

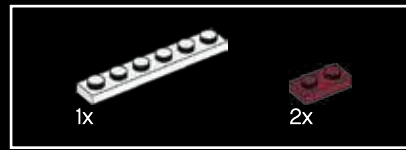


531

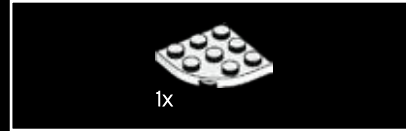
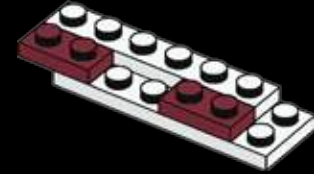




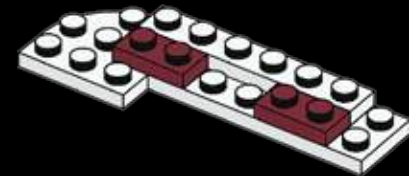
532

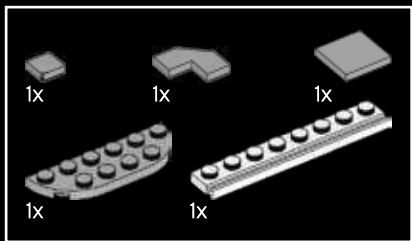


533

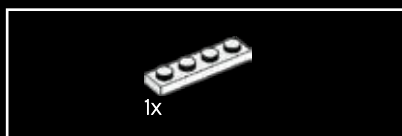
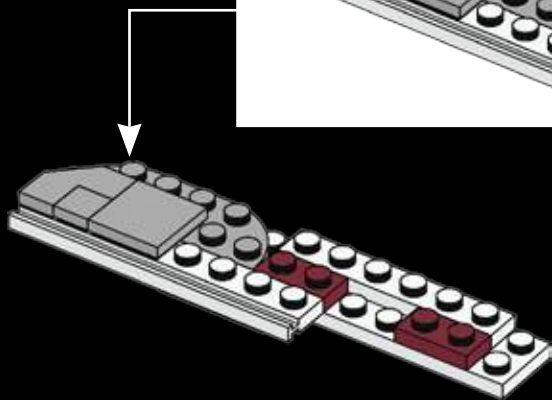
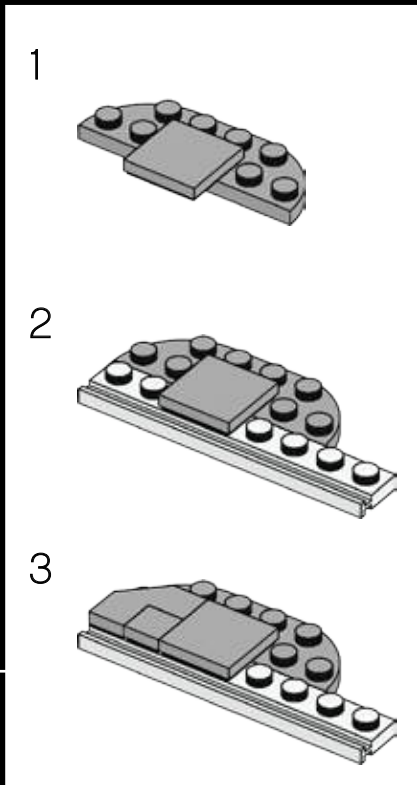


534

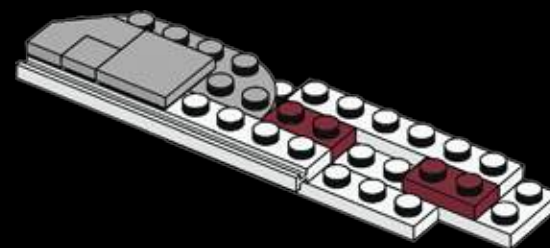




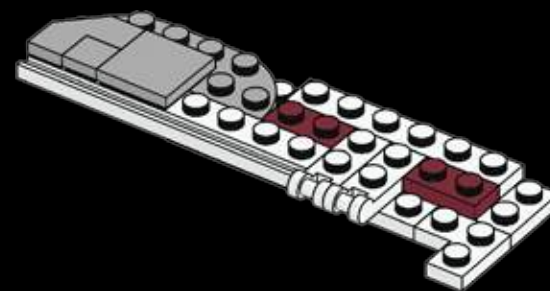
535



536

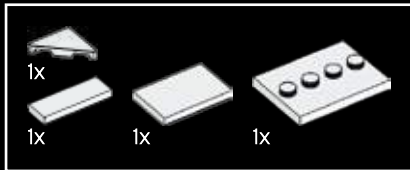
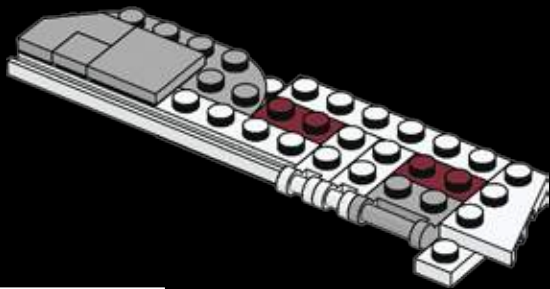


537

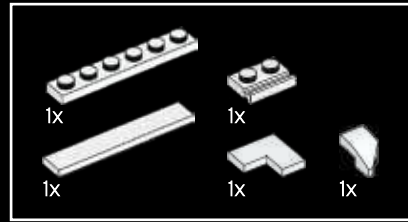
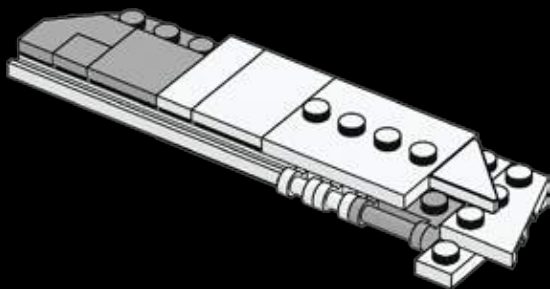




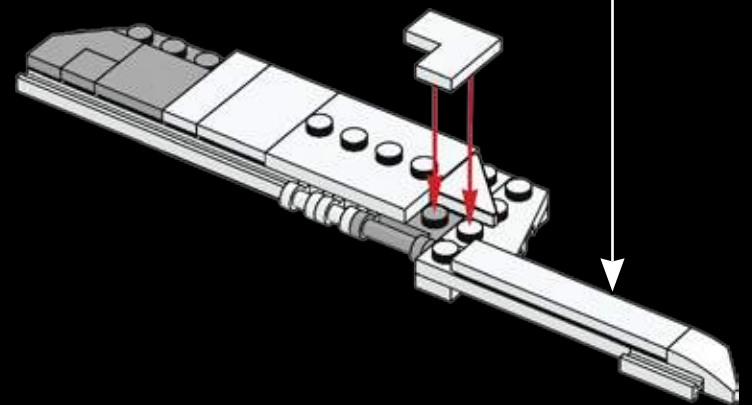
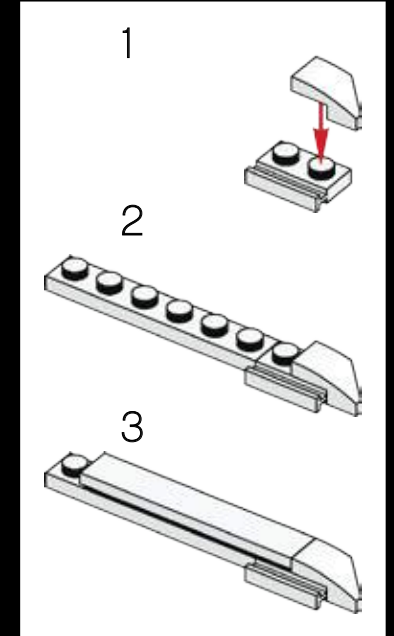
538



539

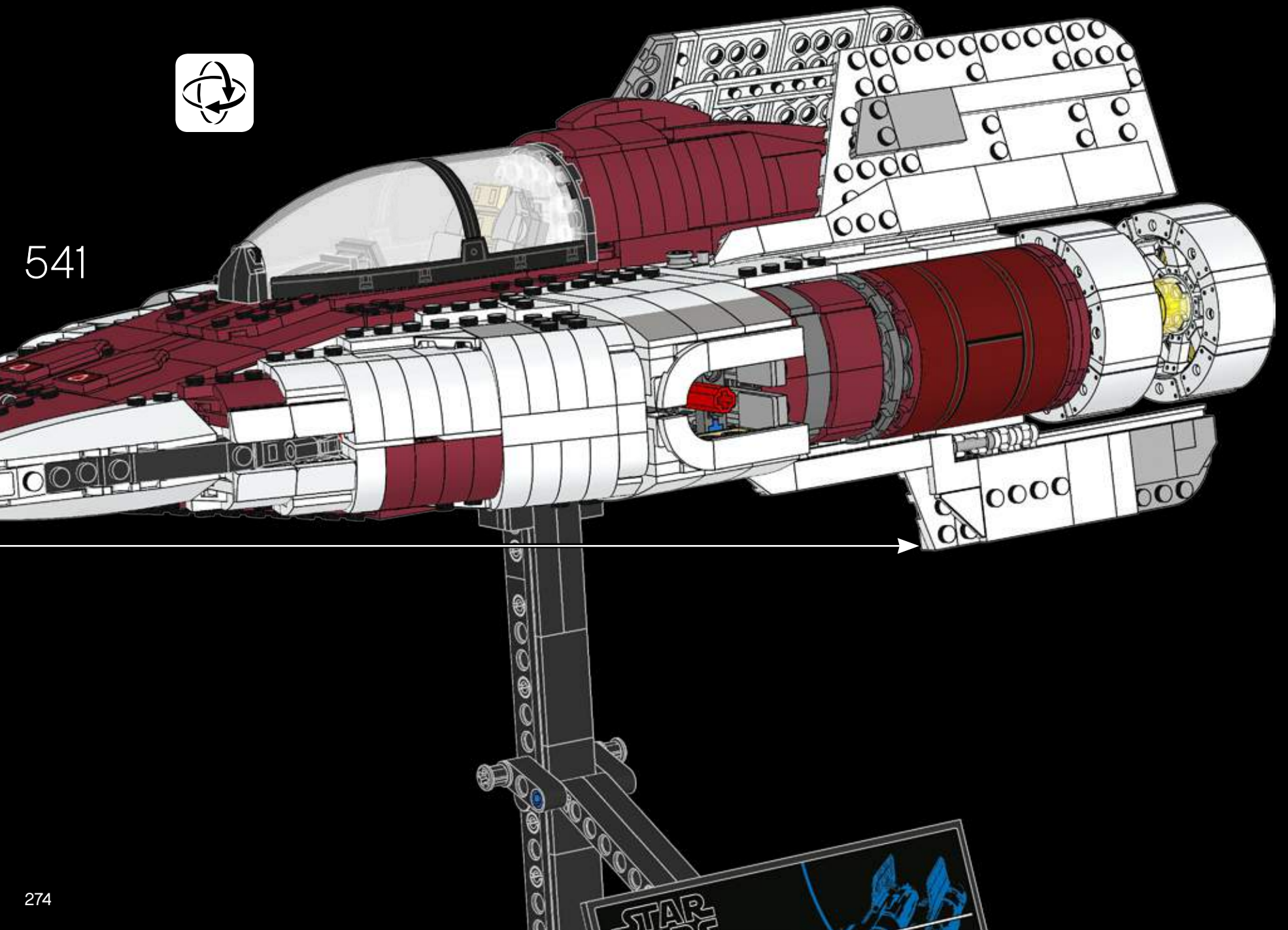


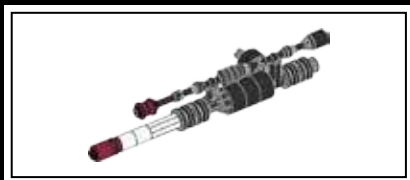
540



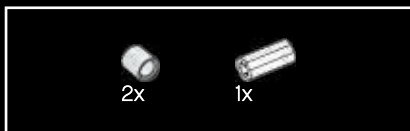


541

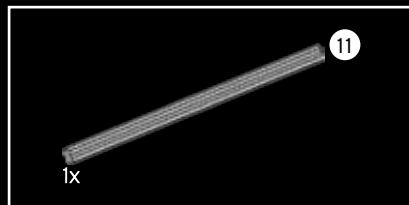
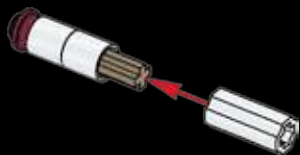




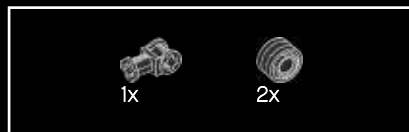
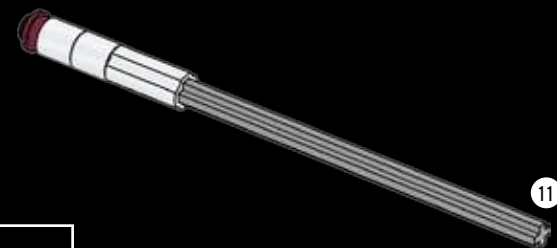
542



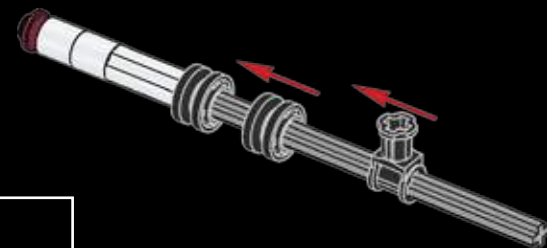
543



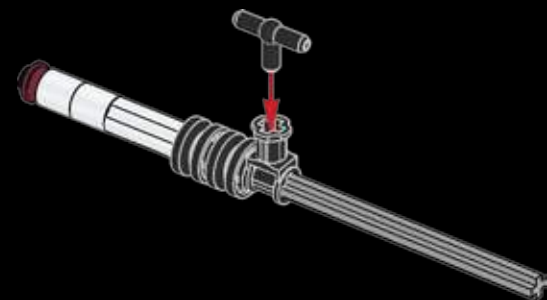
544

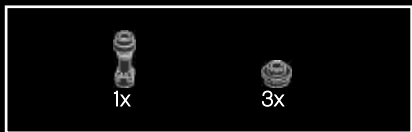


545

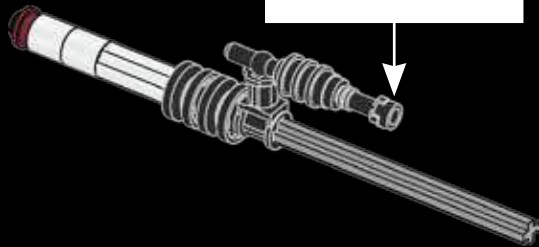
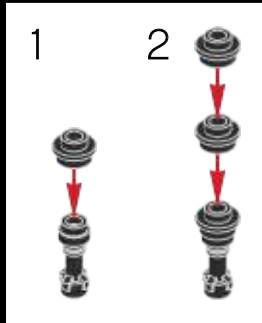


546

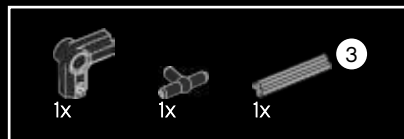
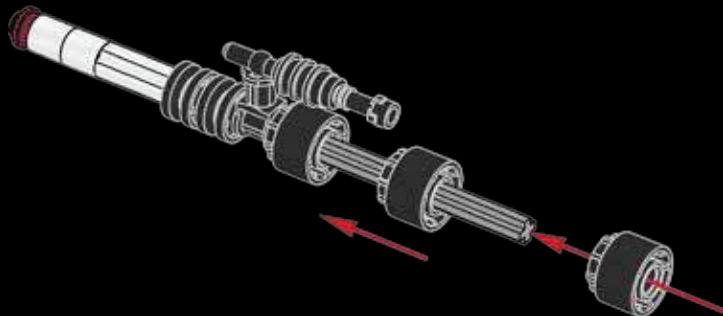




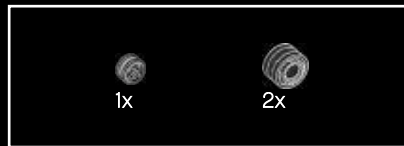
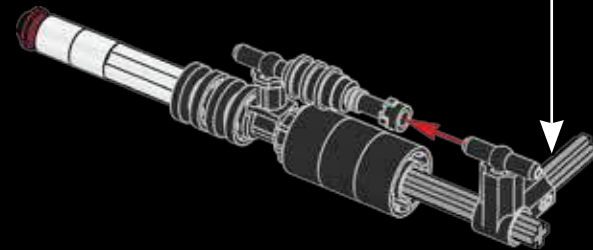
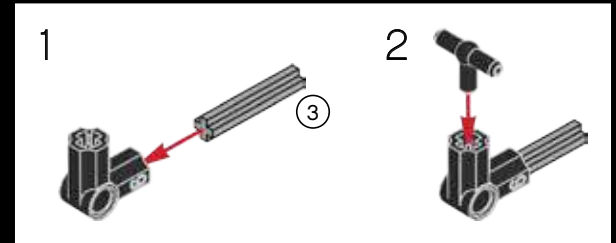
547



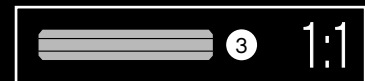
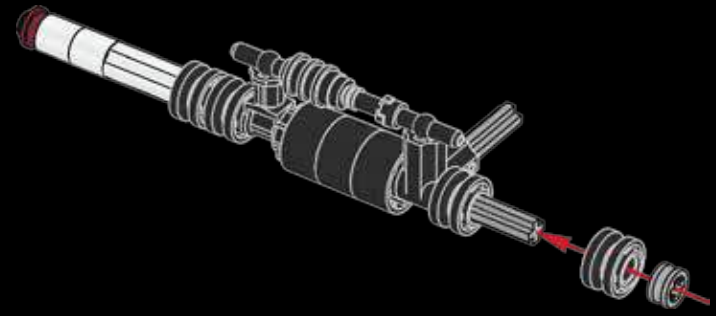
548

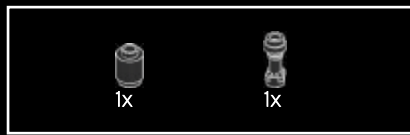


549

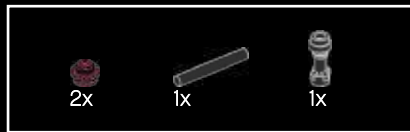
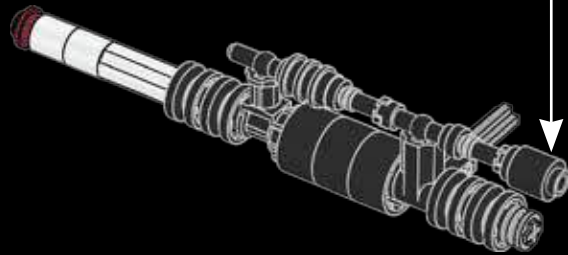
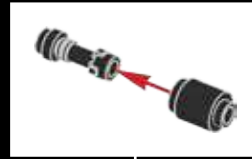


550

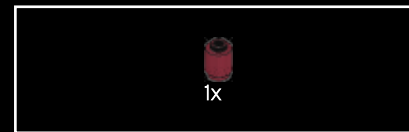
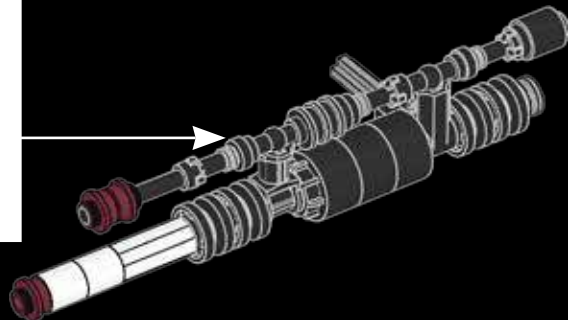




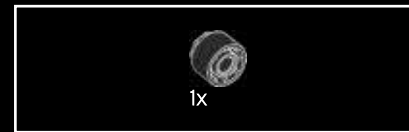
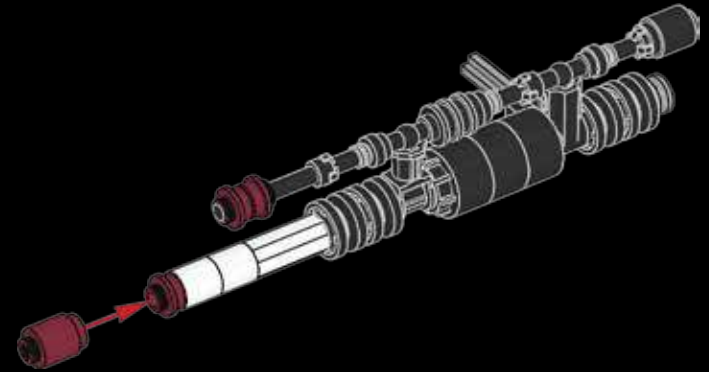
551



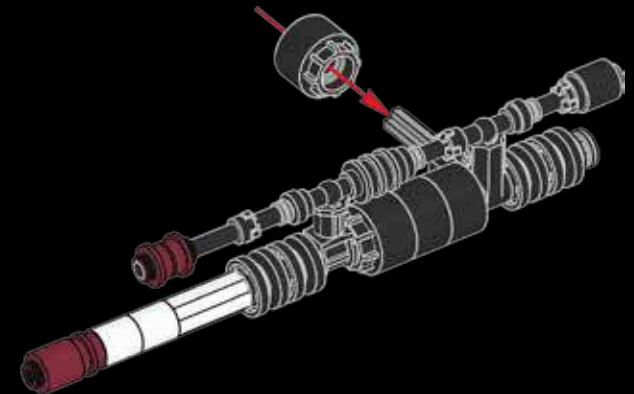
552



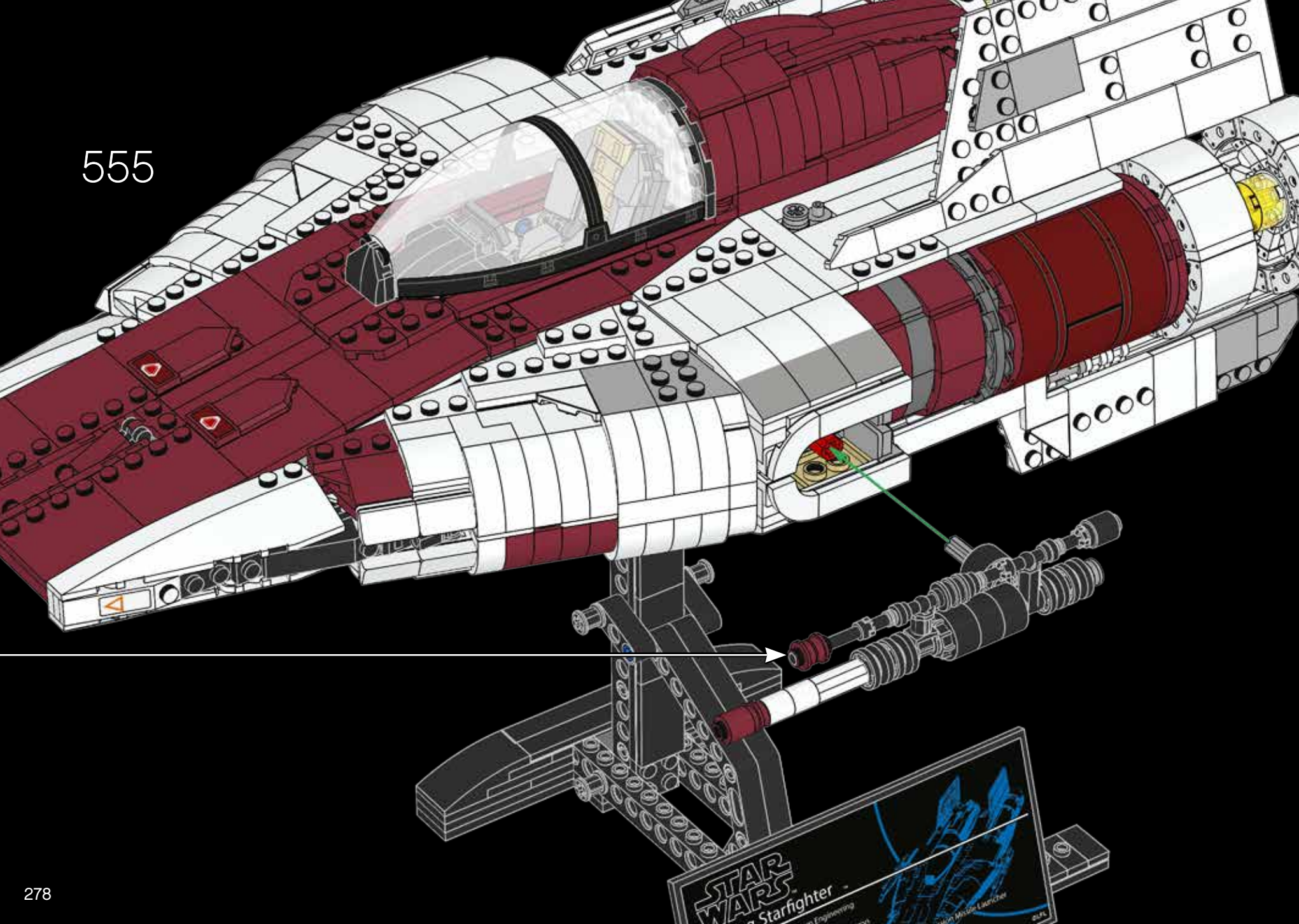
553

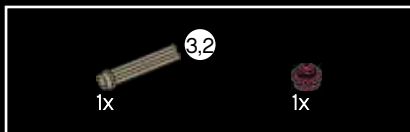
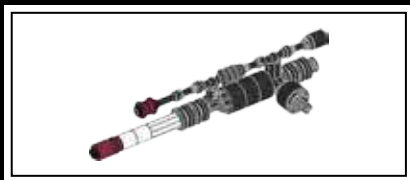


554

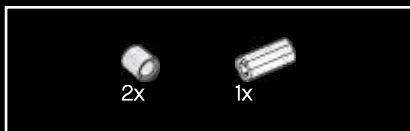


555

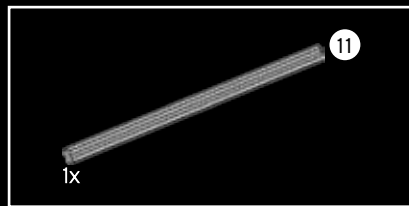
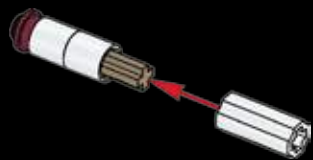




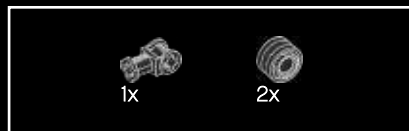
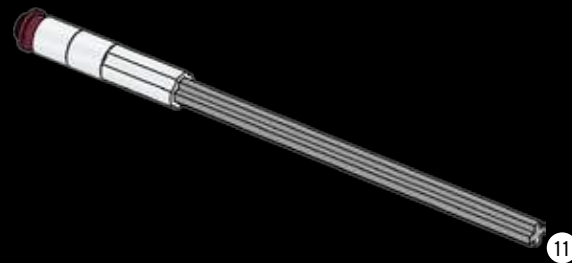
556



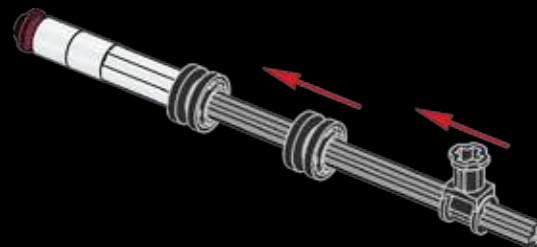
557



558



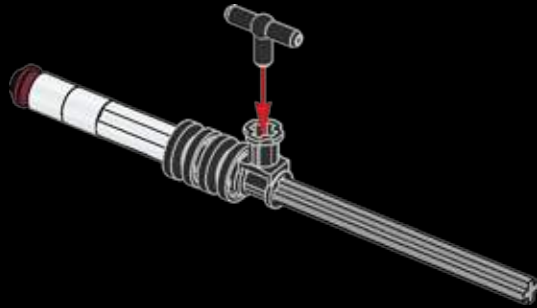
559





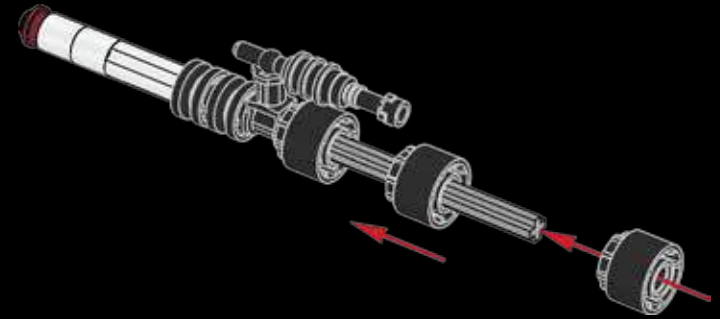
1x

560



3x

562

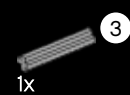
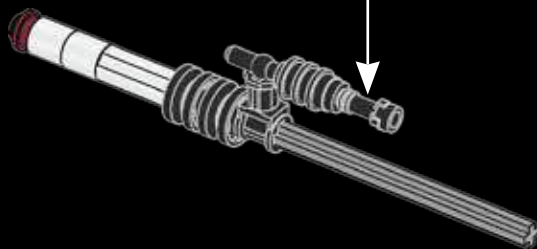
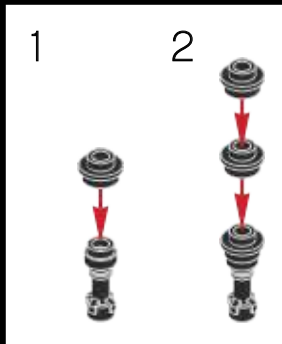


1x



3x

561



1x

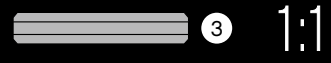
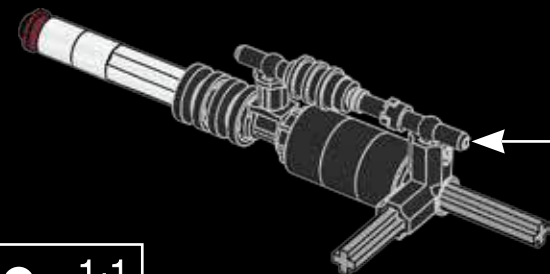
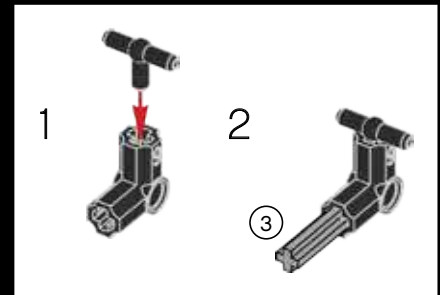


1x



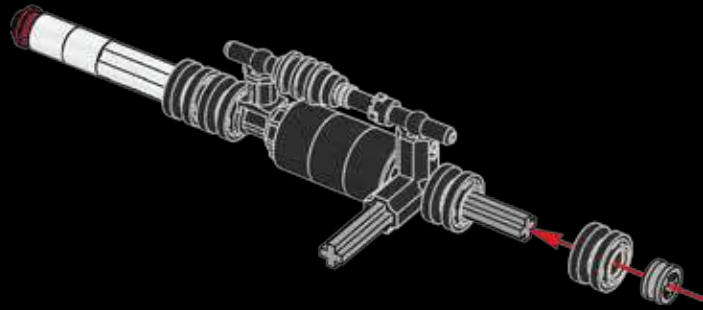
1x

563

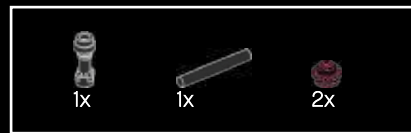
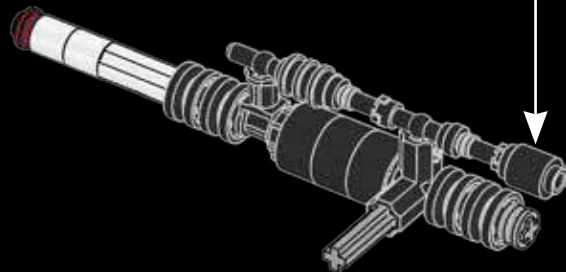




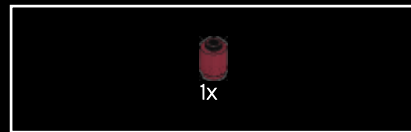
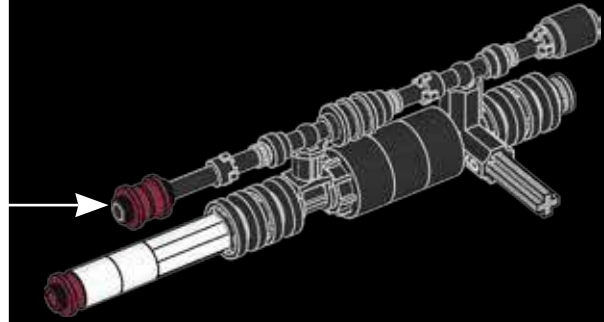
564



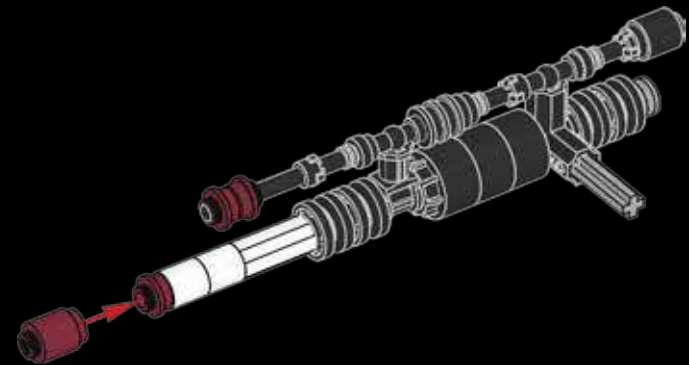
565



566



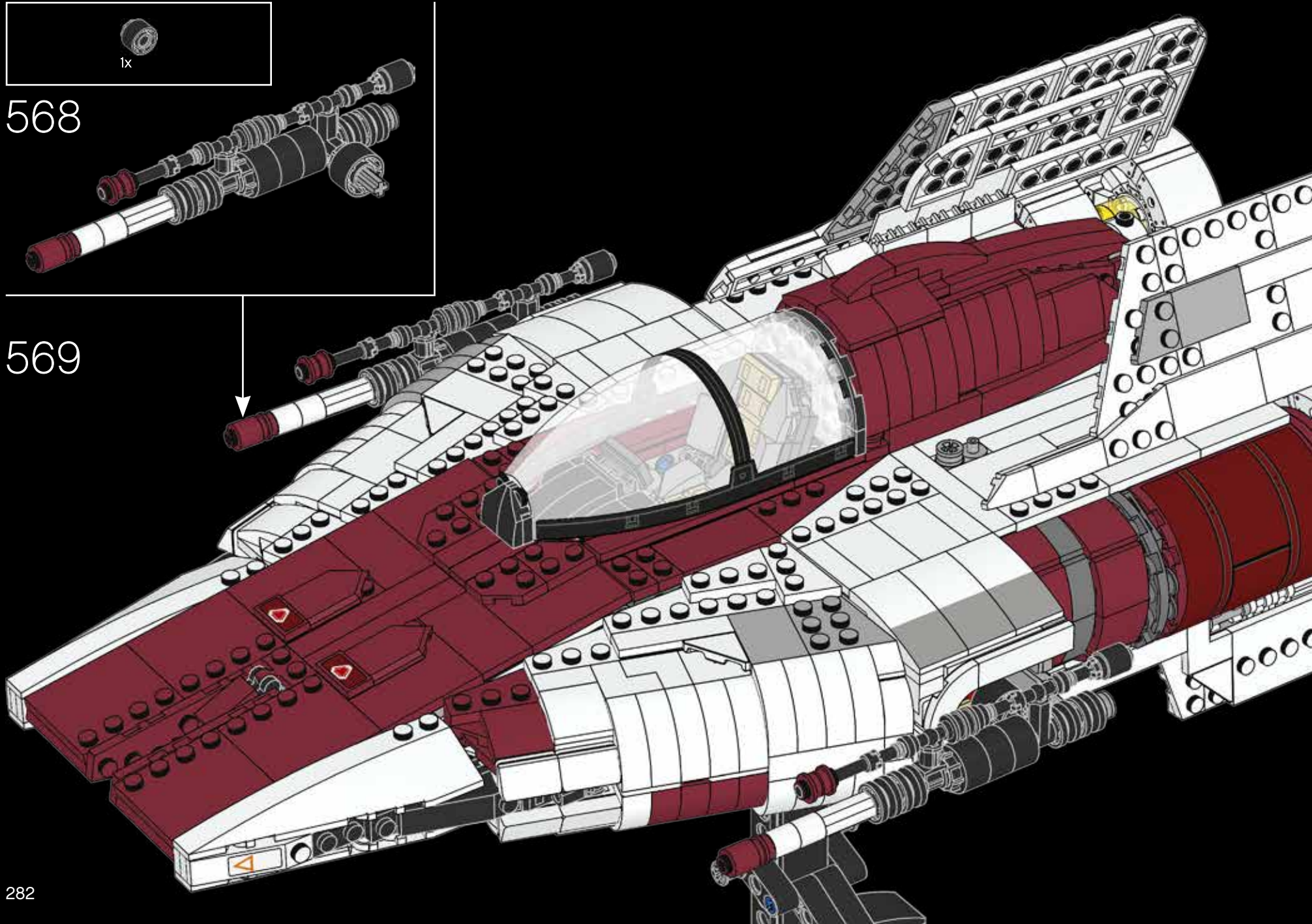
567



1x

568

569



4x 306201
2x 6168642
4x 6177114
1x 302401
3x 4504369
8x 6172366
6x 307001
2x 6213880
4x 6242241
8x 4179875
2x 6213881
7x 4179874
12x 4547489
6x 6051511
42x 302301
6x 306901

284

6x 393701
5x 6285777
7x 6176240
1x 4247139
4x 6117940
8x 6070698
2x 4249563
6x 6217875
7x 4287707
9x 4287708
7x 302201
7x 6047220
8x 6172674
7x 242001

4x 4567449
4x 366001
9x 6058329
6x 4612342
4x 4515364
2x 362201
28x 4629913
4x 362301
4x 4249112
9x 4558168
4x 6168618
1x 6254603
12x 302101
13x 6156667

2x 6294284
15x 243101
6x 371001
2x 4515359
4x 4599983
12x 4550745
3x 6296881
9x 4560178
9x 6031947
8x 6132741
1x 6147792
8x 366601
7x 663601
1x 300901

2x 6212049
2x 617901
11x 379501
6x 346001
8x 416201
6x 4163986
4x 303201
4x 6192356
2x 4501853
2x 6015477
2x 6015474

4x 6057799
8x 4143005
1x 4160867
1x 4161330
2x 403223
25x 4206482
2x 302223
60x 4514553
2x 370923
6x 366623
2x 300121
1x 366621
2x 4582843

4x 6284574
2x 6271820
2x 654121
2x 6030266
2x 6261373
9x 4142865
4x 4513174
2x 6209519
2x 6129995
2x 6168644
2x 6261367
4x 4188313
3x 302024
1x 346024
2x 6130012

15

4

11

3x 6271167
2x 4550348
4x 403224
2x 6206240
2x 4107823
2x 4175441
8x 6061025
1x 6130007
2x 4247771
1x 623224
2x 6066102
6x 4598897
2x 6321194
2x 306226
4x 6284070
6x 6168646
8x 6282140

3

3x 393726
4x 6016172
2x 6020193
1x 6093937
2x 6093525
6x 302226
8x 281726
2x 4124096
1x 4613759
2x 6089119
4x 6315899
4x 6321745
1x 6052126
2x 4142822
2x 4251161
2x 366626

8x 4164133
12x 4253815
96x 4121715
8x 6291069
4x 4107081
2x 4162857
2x 6268905
2x 4598528
2x 4541191
3x 300426
2x 6092585
4x 370026
2x 6156991
13x 302326
2x 6147050
4x 306926
1x 6157554

1x 6296854
6x 4142236
1x 374726
4x 371026
2x 4515362
6x 6280168
4x 4560182
14x 302026
4x 4647286
5x 4142135
1x 6138405
4x 389426
1x 383226
2x 373726

5

10

2x 307026
4x 370326
3x 428226
1x 4603646
2x 6181720
2x 4658977
3x 379526
4x 346026
6x 416226
1x 6037390
2x 4645732
2x 6271152

8x 6291068
1x 4609050
4x 6104209
2x 6181713
9x 6168645
2x 4539099
1x 6219658
5x 4539114
2x 6212007
1x 6219657
1x 6008595
1x 6267492

9

1x 6008593
5x 6210310
1x 6186001
1x 6092597
4x 4539090
25x 4539097
4x 4539102
5x 6173168
3x 4539068
2x 4539069
4x 4585479
1x 4539105
23x 6107758
1x 4585751

1x 4539104
4x 6028713
2x 6208727
2x 6291066
6x 4583299
16x 4541546
4x 4539060
3x 4539061
1x 6042953
4x 6186003
4x 4539071
4x 4539062
2x 4650865

2x 6291067
8x 6173167
4x 6208726
2x 4539083
2x 6152321
3x 6037995
4x 6293875
2x 6028115
6x 6186106

1x 6170418
2x 6258831
3x 6275844
6x 4211483
8x 4211399
2x 6225139
1x 4521921
1x 4211415
4x 6248078
2x 4550170
3x 4211375
1x 6163478
2x 6225142
5x 4568637
2x 6179186
1x 6296872



8x
6273155



4x
6291070



3x
6092599



2x
6265128



5x
4508664



1x
6240515



4x
4528604



2x
6031821



1x
6296863



10x
302028



2x
4211443



Customer Service

Kundenservice

Service Consommateurs

Servicio Al Consumidor

LEGO.com/service or dial



00800 5346 5555 :

1-800-422-5346 :



1x
6192037



8x
4633691



4x
6161155



2x
6093529



6x
6135494



1x
6288568



2x
6178172



1x
4211360



2x
4211443



2x
6123815



2x
4211862



2x
4211383



2x
4593679



2x
6146223



26x
6168633



12x
4211398



2x
6092111



3x
6285778



2x
4211437



8x
6015344



8x
6123809



4x
6117967



4x
4654582



1x
4211644



2x
6123815



1x
4211644



7x
6271165



4x
6321770



2x
4244627



8x
4211566



1x
4282786



2x
6102357



1x
4211413



1x
6177078



2x
4211815



2x
6043639



6x
6321747



2x
4211655



2x
6273212



4x
4625619



1x
6254807



2x
4211428



8x
4211429



2x
6168615



1x
6262082



2x
6308012



4x
4211396



2x
6171894



2x
4211464



1x
4211356



4x
4599498



14x
4211445



2x
4211395



9x
4211713



6x
4211651



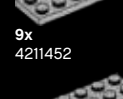
2x
6028811



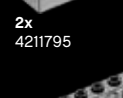
1x
6105964



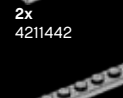
1x
4211549



9x
4211452



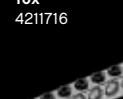
2x
4211795



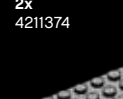
2x
4211442



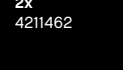
4x
4211425



10x
4211716



2x
4211374



2x
4211462



2x
4210633



6x
6231765



2x
4504378



2x
6143417



2x
6143423



1x
4210695



1x
4516546



7x
6280395



1x
6176400



8x
6029948



1x
6291791



10x
4211001



2x
4539429



3x
4210678



6x
4210963



2x
4211067



2x
6178919



2x
6164073



1x
4211094



2x
6284702



4x
6177079



2x
4211109



2x
6167281



1x
6015356



2x
4521187



4x
4210665



10x
4552349



8x
4210749



5x
4211043



3x
4211024



1x
4211103



2x
4535930



2x
4211065



2x
4211085



2x
4508553



2x
6218084



1x
4243831



4x
4161734



1x
4565452



2x
6013938



4x
4523145



6x
6271228



14x
4114077



30x
4118790



3x
4243824



2x
4535930



2x
4211065



2x
4211085



2x
4508553



2x
6218084



1x
4243831



4x
4161734



1x
4565452



2x
6013938



4x
4523145





FEEDBACK AND WIN



FEEDBACK AND WIN

Your feedback will help shape the future development of this product series.

Please visit:

FEEDBACK UND GEWINNEN

Dein Feedback trägt zur Weiterentwicklung dieser Produktreihe bei.

Geh auf:

COMMENTEZ ET GAGNEZ

Vos commentaires nous aideront à concevoir les futurs produits de cette gamme.

Rendez-vous sur :

COMENTA Y GANA

Tu opinión nos ayudará a dar forma al desarrollo de esta serie de productos en el futuro.

Visita:

反馈有奖

您的反馈将有助于我们在今后改进本系列产品。

请访问：

[LEGO.com/productfeedback](https://www.lego.com/productfeedback)

By completing, you will automatically enter a drawing to win a LEGO® set.

Terms & Conditions apply.

Durch Ausfüllen nimmst du automatisch an der Verlosung eines LEGO® Preises teil.

Es gelten die Teilnahmebedingungen.

En envoyant vos commentaires, vous serez automatiquement inscrit(e) à un tirage au sort qui vous permettra de remporter un prix LEGO®.

Offre soumise à conditions.

Al contestar, participarás automáticamente en el sorteo y podrás ganar un set LEGO®.

Sujeto a Términos y Condiciones.

完成我们的反馈调查，即可自动进入抽奖环节，赢取乐高®套装。

适用《条款和条件》。

